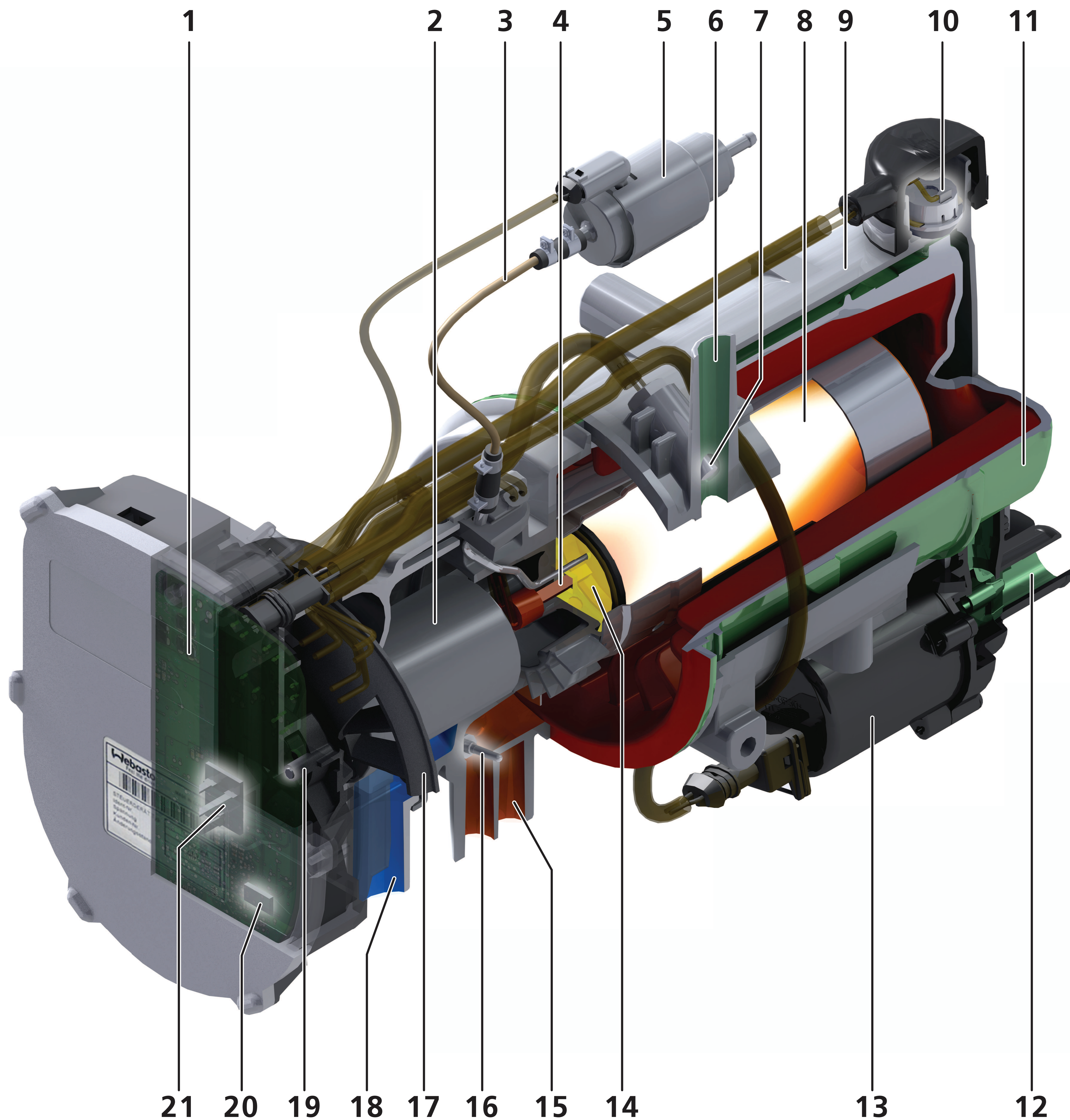


Thermo Pro 90

Wasserheizgerät - Vesilämmityslaitteet - Ogrzewania wodne - Жидкостной подогреватель



D

1. Steuergerät
2. Motor Brennluftgebläse
3. Brennstoffleitung
4. Glühstift
5. Brennstoffpumpe
6. Kühlmittelauslass
7. Kühlmitteltemperatursensor
8. Brennkammer
9. Gehäuse Heizgerät
10. Überhitzungssensor
11. Wärmeübertrager
12. Kühlmittleinlass
13. Umwälzpumpe
14. Metallfaserverdampfer
15. Abgasauslass
16. Abgastemperatursensor
17. Brennluftgebläse
18. Brennlufteinlass
19. Magnet
20. Höhensensor
21. Hall-Sensor

FIN

1. Ohjausyksikkö
2. Puhallinmoottori
3. Polttoainelinja
4. Hehkusauva
5. Polttoainepumppu
6. Veden ulostulo
7. Jäähdytysnesteen lämpöanturi
8. Palokammio
9. Runko
10. Ylikuumenemissuoja
11. Lämmönvaihdin
12. Veden sisäänmeno
13. Kiertovesipumppu
14. Höyrystin
15. Pakokaasun ulostulo
16. Pakokaasun lämpöanturi
17. Paloilmapuhallin
18. Paloilman sisääntulo
19. Magneetti
20. Korkeusanturi
21. Hall-anturi

PL

1. Kasetta sterująca
2. Silnik wentylatora powietrza do spalania
3. Przewód paliwowy
4. Kołek żarowy
5. Pompa paliwa
6. Wylot płynu chłodzącego
7. Czujnik temperatury płynu chłodzącego
8. Komora spalania
9. Obudowa
10. Czujnik przegrzania
11. Wymiennik ciepła
12. Wlot płynu chłodzącego
13. Pompa obiegowa
14. Wkład palnika
15. Wylot spalin
16. Czujnik temperatury spalin
17. Wentylator powietrza do spalania
18. Wlot powietrza do spalania
19. Magnes
20. Czujnik wysokości
21. Czujnik Halla

RUS

1. Блок управления
2. Электродвигатель нагнетателя воздуха для горения
3. Топливопровод
4. Штифт накалывания
5. Топливный насос
6. Выход нагретой жидкости
7. Датчик температуры жидкости
8. Камера сгорания
9. Корпус подогревателя
10. Датчик перегрева
11. Теплообменник
12. Вход охлаждающей жидкости
13. Циркуляционный насос
14. Испарительная прокладка
15. Выход выхлопных газов
16. Датчик температуры выхлопных газов
17. Крыльчатка нагнетателя воздуха для горения
18. Забор воздуха для горения
19. Магнит
20. Альтиметрический датчик
21. Датчик Холла