



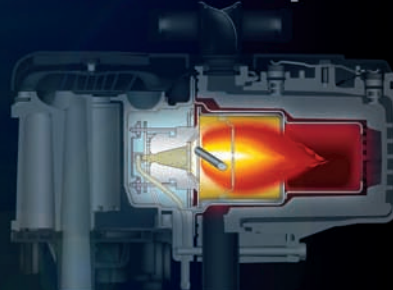
Программа самообучения 502

**Дополнительные отопители
Thermo Top V и Thermo Top Vlies**

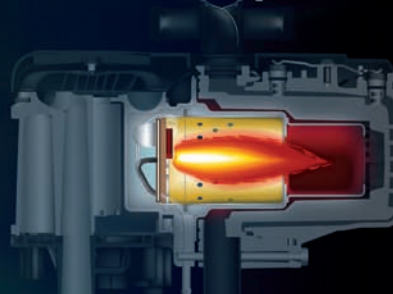
Устройство и принцип действия



Thermo Top V



Thermo Top Vlies





S502_002

Движение зимой в холод, снег и гололёд всегда предъявляет повышенные требования к автомобилю и водителю. Кто откажется в таких условиях оказаться в уютно прогретом автомобиле, на котором с лёгкостью и полной уверенностью можно отправляться в дорогу?

Дополнительный отопитель в таком случае действительно может помочь!

Жидкостный дополнительный отопитель включён в систему охлаждения и отопления автомобиля и подогревает охлаждающую жидкость. Затем жидкость протекает через теплообменник автомобиля и обогревает салон. После этого охлаждающая жидкость протекает через двигатель и также разогревает его. Предварительно прогретый двигатель быстро достигает рабочей температуры и тем самым вносит свой вклад в защиту окружающей среды.

Температура и влажность в автомобиле устанавливаются на комфортном уровне, стёкла освобождаются от льда и запотевания, и можно отправляться в дорогу.

В этой программе самообучения описан принцип действия и порядок использования жидкостных дополнительных отопителей Thermo Top V и Thermo Top Vlies компании Webasto.

Программа самообучения содержит информацию об устройстве и применении новых разработок в области автомобильной техники!
Содержание программы не обновляется.

Для получения сведений по контролю, настройке, техническому обслуживанию и ремонту используйте соответствующую специальную документацию.



Внимание
Примечание



Введение	4
Управление автономным отопителем	6
Thermo Top V	12
Thermo Top Vlies	24
Система питания	37
Система охлаждения	40
Управление работой отопителя	42
Контрольные вопросы	54





Дополнительные отопители

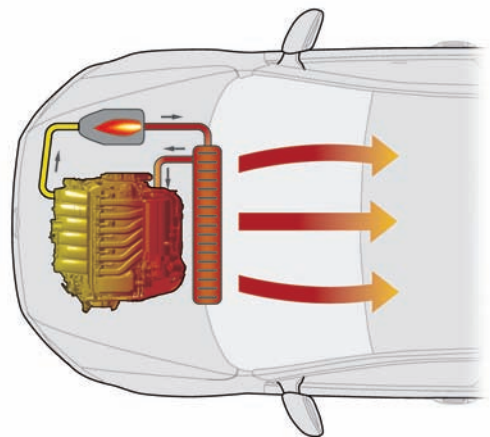
Дополнительные отопители в зависимости от их назначения делятся на дополнительные и на автономные.

Дополнительный отопитель

Назначение дополнительного отопителя — обогрев автомобилей, которым по причине высокой эффективности дизельного двигателя для обогрева недостаточно тепла, выделяемого двигателем.

Дополнительный отопитель во время работы двигателя нагревает жидкость в системе охлаждения. Благодаря этому двигатель быстрее достигает рабочей температуры и, кроме того, быстрее прогревается салон автомобиля.

Дополнительный отопитель автоматически включается и выключается при выполнении определённых условий.



S502_085

Автономный отопитель

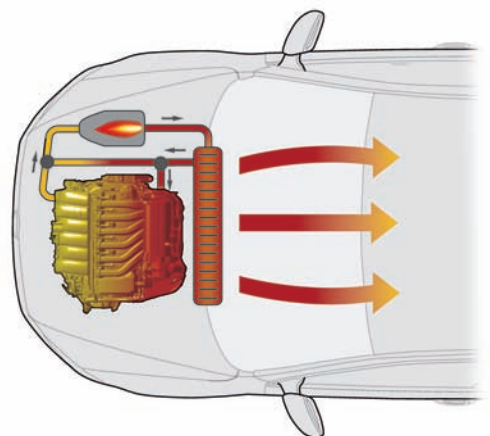
Назначение автономного отопителя — обогрев салона автомобиля.

Автономный отопитель работает совместно с отопителем и климатической установкой.

Автономный отопитель может быть использован как при выключенном двигателе для предварительного прогрева автомобиля, так и во время движения (например, во время разогрева двигателя). Если автономный отопитель включён на неподвижном автомобиле при неработающем двигателе, он может также разогревать двигатель.

Автономный отопитель разогревает охлаждающую жидкость, которая в свою очередь нагревает воздух в теплообменнике. Затем нагретый воздух поступает в салон автомобиля и обогревает его.

Однако автономный отопитель, в отличие от дополнительного отопителя, не включается автоматически при пуске двигателя.



S502_086



Об условиях включения и выключения дополнительного отопителя и автономного отопителя читайте на стр. 46.

Дополнительные отопители легковых автомобилей Volkswagen

В легковые автомобили концерна Volkswagen устанавливают жидкостные дополнительные отопители. В настоящем издании описаны жидкостные дополнительные отопители Thermo Top V и Thermo Top Vlies компании Webasto.

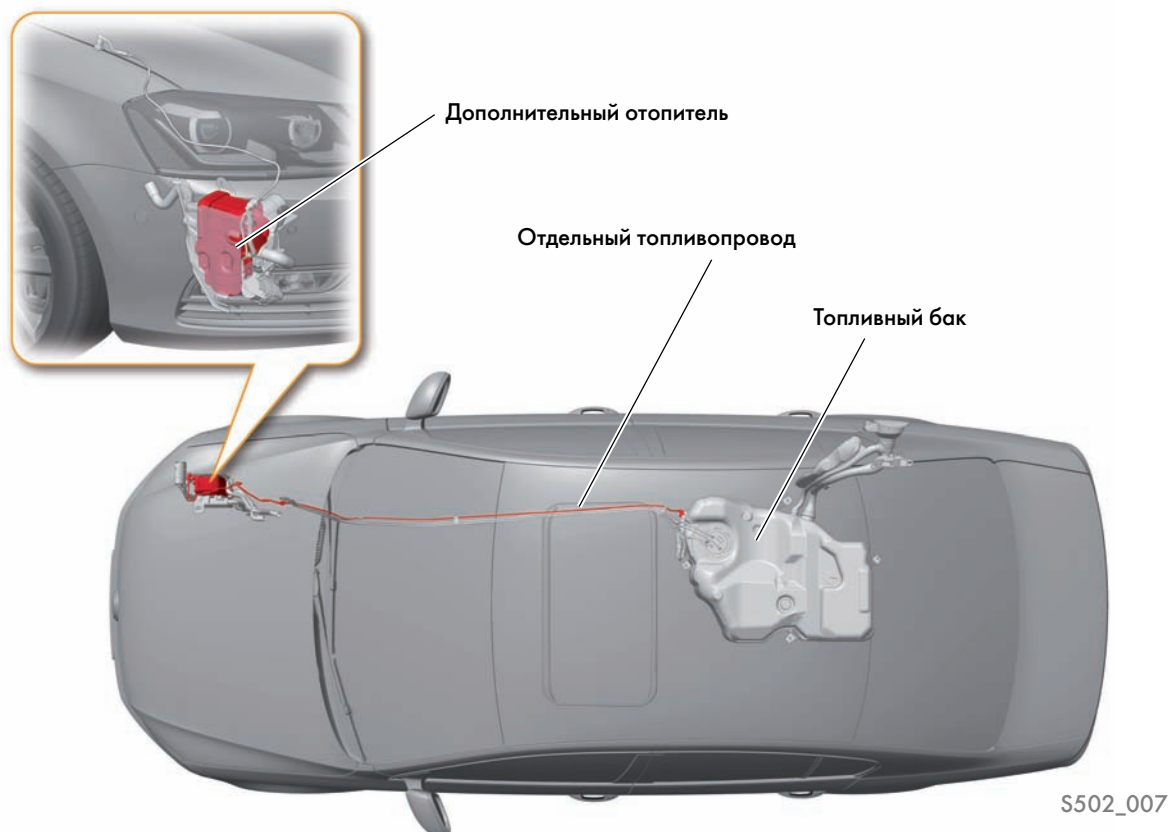
Дополнительный отопитель Thermo Top V с середины ноября 2010 устанавливают также на автомобили с бензиновым двигателем.

Thermo Top Vlies является усовершенствованным вариантом Thermo Top V и специально предназначен для автомобилей с дизельными двигателями. Он отличается от Thermo Top V только принципом сжигания топлива и устройством ряда узлов, связанных с подачей дизельного топлива.

Сначала приведём описание дополнительного отопителя Thermo Top V. При описании Thermo Top Vlies мы уделим особое внимание тем изменениям, которые были внесены в него по сравнению с Thermo Top V.

В каком месте автомобиля устанавливают дополнительные отопители?

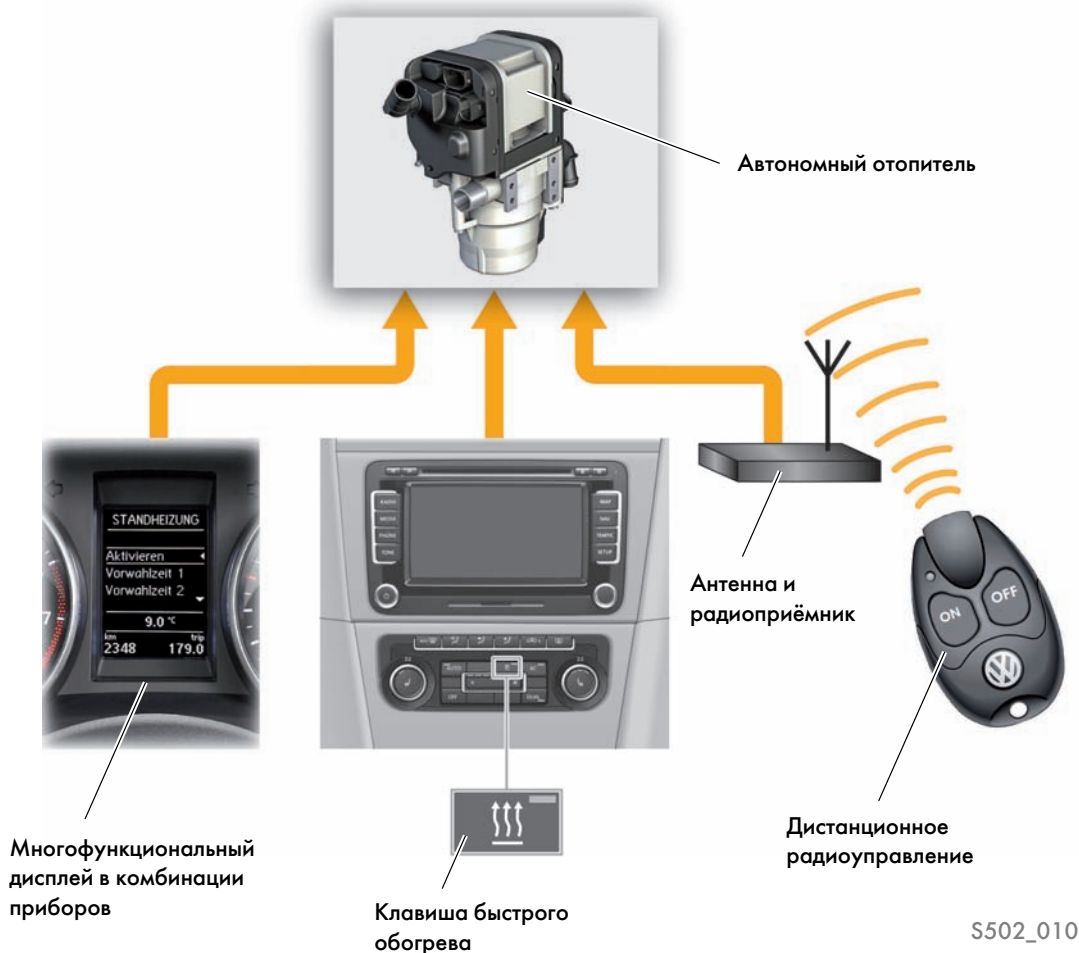
Место установки дополнительного отопителя зависит от модели автомобиля. Описанные в настоящем издании дополнительные отопители Thermo Top V и Thermo Top Vlies предназначены для автомобилей, в которых они устанавливаются впереди за правой фарой. Подача топлива осуществляется из топливного бака по отдельному топливопроводу.



Управление автономным отопителем

Управление

В дальнейшем в упрощённой форме будет рассмотрено управление дополнительным отопителем на примере отопителя, установленного в Passat с климатической установкой Climatronic.



Для включения автономного отопителя предусмотрено три различных варианта:

Вариант 1 — автоматически посредством многофункционального дисплея.

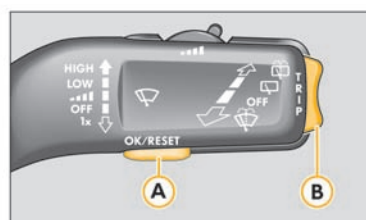
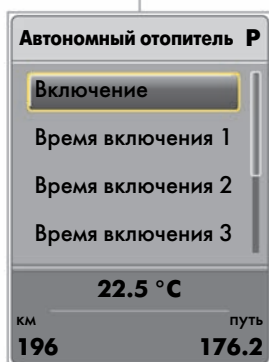
Вариант 2 — вручную посредством клавиши быстрого обогрева.

Вариант 3 — вручную с помощью пульта дистанционного управления.

Вариант 1 — автоматически посредством многофункционального дисплея

Меню автономного отопителя можно вызвать с помощью кнопки А и клавиши В на рычаге управления стеклоочистителем или в автомобилях с многофункциональным рулевым колесом с помощью клавиш со стрелками. Клавиша «ОК» служит для подтверждения выбранного пункта меню и для ввода.

После выбора пункта меню автономного отопителя можно приступить к программированию времени включения. Дополнительные сведения на эту тему приведены на стр. 11.



S502_045

Вариант 2 — вручную посредством клавиши быстрого обогрева

Посредством клавиши быстрого обогрева E537 на панели управления отопителя/климатической установки можно непосредственно включать и выключать автономный отопитель.

Если автономный отопитель включён клавишей быстрого обогрева, работа отопителя продолжается в течение заданного времени (времени работы). В любой момент, не дожидаясь окончания заданного времени работы, автономный отопитель можно выключить, ещё раз нажав на клавишу быстрого обогрева.

Если отопитель не выключается с помощью клавиши быстрого обогрева, то он выключится по окончании заданного времени.

В зависимости от заданного режима работы, клавиша быстрого обогрева включает либо автономный отопитель, либо автономную вентиляцию.



S502_106



Управление автономным отопителем

Вариант 3 — вручную с помощью пульта дистанционного управления

Автономный отопитель можно включать и выключать нажатием клавиши «ON» или «OFF» пульта дистанционного управления T91. В зависимости от заданного режима работы, клавиша «ON» включает либо автономный отопитель, либо автономную вентиляцию.

После нажатия клавиши следует обязательное подтверждение миганием контрольной лампы (LED = Light-Emitting Diode, светодиода). Индикация может быть постоянной или мигающей. Может также изменяться цвет и частота мигания.



Контрольная лампа в пульте ДУ

С помощью контрольной лампы (светодиода) можно получить следующую информацию.

1. Выполнение команды водителя при управлении автономным отопителем. (Включён или выключен автономный отопитель?)
2. Уровень заряда элемента питания.
3. Состояние сигнала ДУ.

Для отображения различного рода информации контрольная лампа горит или мигает различными цветами, разное время и с различной частотой (частотный код). Этот частотный код описан в таблице на странице 9.













Замена элемента питания

Если контрольная лампа сигнализирует о низком уровне заряда или о разряде элемента питания, его необходимо заменить.

Порядок замены описан в руководстве по эксплуатации.



Частотный код контрольной лампы пульта дистанционного управления T91 после нажатия клавиши ON или OFF

Клавиша	Индикация контрольной лампы	Значение		
		Автономный отопитель	Элемент питания ПДУ ¹⁾	Радиоканал
ON	Горит две секунды зелёным цветом. 	включён	ОК	ОК
ON	Редко мигает зелёным цветом две секунды. 	по-прежнему выключен ²⁾	ОК	не в норме
ON	Быстро мигает зелёным цветом две секунды. 	по-прежнему выключен ³⁾	ОК	ОК
ON	Горит две секунды оранжевым цветом, затем зелёным. 	включён	сильно разряжен	ОК
ON	Горит две секунды оранжевым цветом, затем медленно мигает зелёным. 	по-прежнему выключен	сильно разряжен	не в норме
ON	Горит две секунды оранжевым цветом, затем быстро мигает зелёным. 	по-прежнему выключен ³⁾	сильно разряжен	ОК
ON	Быстро мигает оранжевым цветом 5 секунд. 	по-прежнему выключен	полностью разряжен	не в норме
OFF	Горит две секунды оранжевым цветом, затем красным. 	выключен	сильно разряжен	ОК
OFF	Горит две секунды оранжевым цветом, затем медленно мигает красным. 	по-прежнему включён	сильно разряжен	не в норме
OFF	Быстро мигает оранжевым цветом 5 секунд. 	по-прежнему включён	полностью разряжен	не в норме
OFF	Медленно мигает 2 секунды зелёным цветом. 	по-прежнему включён ²⁾	ОК	не в норме
OFF	Горит 2 секунды красным цветом. 	выключен	ОК	ОК

1) ПДУ = пульт дистанционного управления.

2) Пульт дистанционного управления находится за пределами области доступности.

3) Автономный отопитель заблокирован.

Возможные причины: топливный бак почти пуст, слишком низкое напряжение батареи автомобиля или имеется какая-либо неисправность.



Управление автономным отопителем

Радиоприёмник дополнительного отопителя R149

Радиосигнал пульта дистанционного управления принимает антенна автономного отопителя, затем он проходит через антенный усилитель и поступает в радиоприёмник. Радиоприёмник через внутреннюю шину данных Webasto соединён с блоком управления дополнительного отопителя J364. Блок управления запускает работу автономного отопителя.

Расположение антенны автономного отопителя и радиоприёмника зависит от модели автомобиля.

Пример — Passat 2011

Passat седан

Антенна автономного отопителя находится на заднем стекле, а радиоприёмник установлен в правой части багажника.



Passat Variant

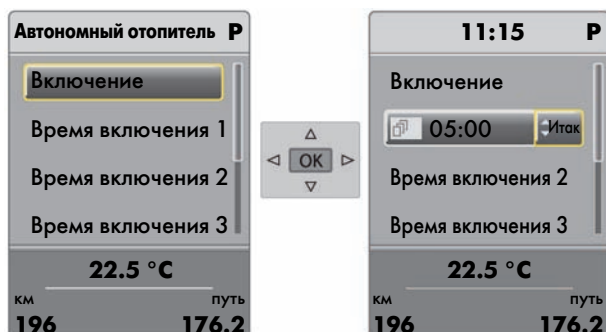
Антенна автономного отопителя находится на левом заднем боковом стекле, а радиоприёмник расположен в правой части багажного отсека.



Программирование автономного отопителя

Время пуска

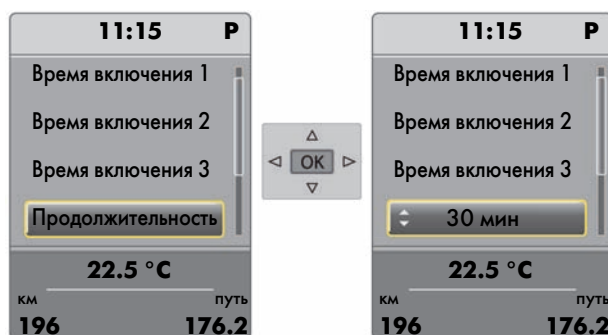
Можно запрограммировать три различных времени пуска без указания дня недели, т. е. с возможностью реализации в любой день. Заданное время пуска предназначено только для однократного включения отопителя. Для повторного пуска необходимо заново активировать время включения отопителя.



S502_013

Продолжительность

После открытия раздела меню «Продолжительность» можно выставить время работы автономного отопителя. Максимальное время работы может быть установлено на уровне 60 минут.

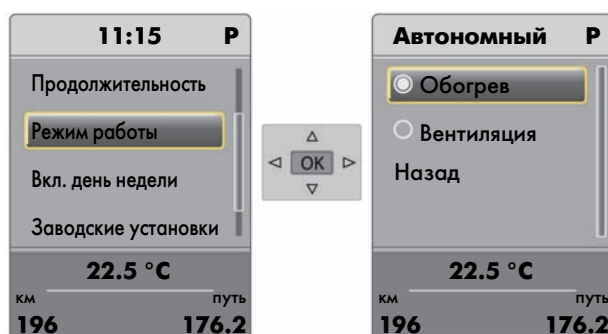


S502_038

Автономная вентиляция

Если установлен режим «Вентиляция», то автономный отопитель работает в режиме вентиляции. Вентиляция включается в установленное время независимо от наружной температуры и температуры в салоне автомобиля.

В режиме автономной вентиляции работает только приточный вентилятор, который в течение заданного времени направляет в салон автомобиля наружный воздух.



S502_040



Thermo Top V

Thermo Top V

Технические характеристики

Дополнительный отопитель Thermo Top V выпускается в варианте исполнения для бензина, а до ноября 2010 также в варианте для дизельных автомобилей.

Это устройство использовалось в качестве дополнительного отопителя или в качестве автономного отопителя. Формирование топливовоздушной смеси происходит с помощью сопла Вентури.

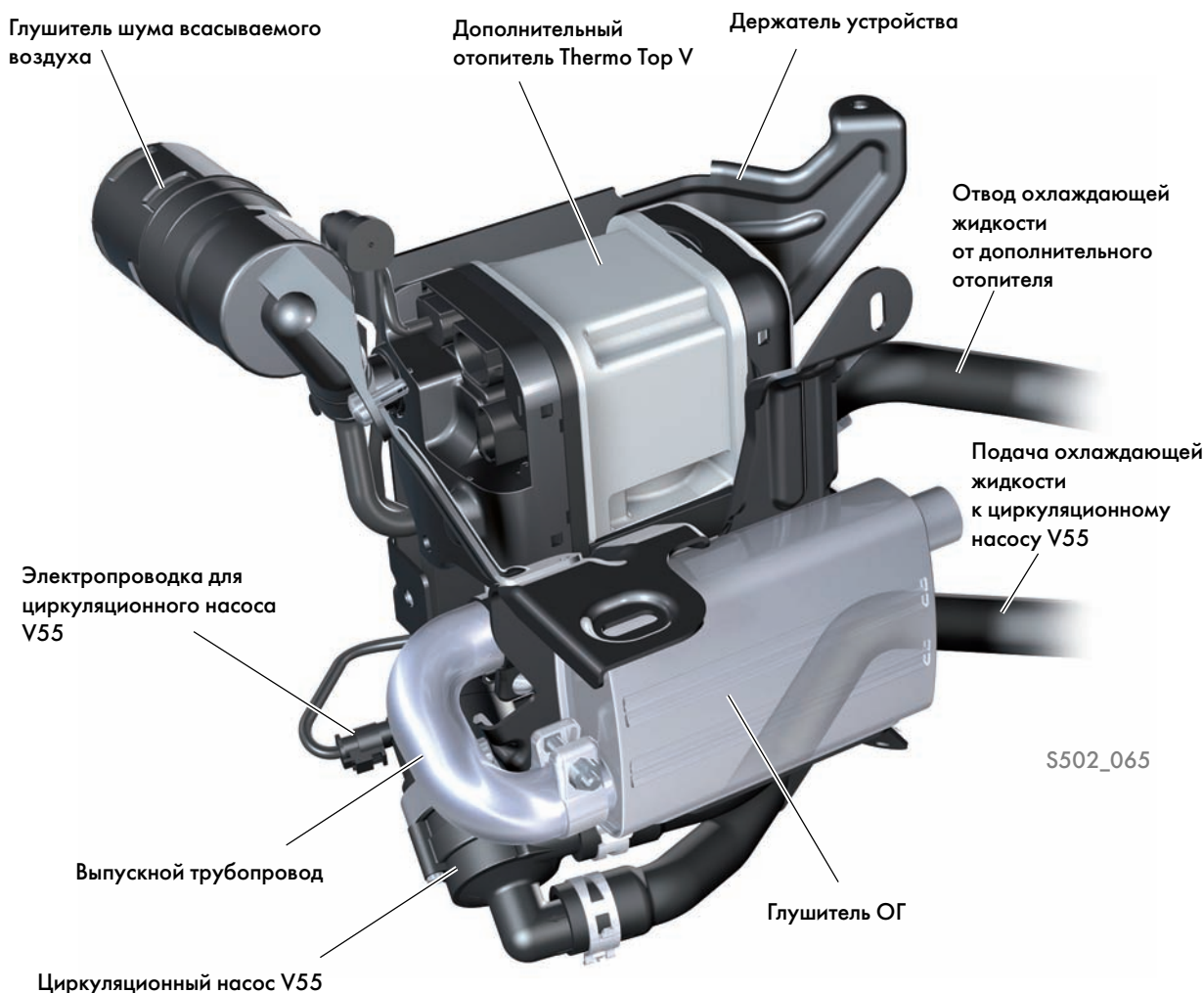


S502_035

Технические характеристики

Мощность нагрева: Полная нагрузка Частичная нагрузка	5000 Вт 2500 Вт	
Топливо	Бензин (вкл. E10), дизельное топливо (по стандарту DIN EN 590)	
Электропитание	От одной стартерной батареи или от двух батарей	
Номинальное напряжение	12 В	
Диапазон рабочих напряжений	10,5 ... 15 В	
Потребляемая электрическая мощность: без циркуляционного насоса и вентилятора автомобиля — при полной нагрузке без циркуляционного насоса и вентилятора автомобиля — при частичной нагрузке	26 Вт 18 Вт	
Допустимое рабочее давление в контуре охлаждающей жидкости	0,4 ... 2,5 бара	
Расход топлива: Полная нагрузка Частичная нагрузка	Бензин: 0,67 л/ч Бензин: 0,34 л/ч	Дизель: 0,59 л/ч Дизель: 0,30 л/ч
Отключение из-за слишком низкого напряжения	По истечении 250 с при < 11,3 В	
Масса	2,9 кг	
Изготовитель	Webasto	

Подключения дополнительного отопителя



Дополнительный отопитель закреплён на кузове с помощью держателя.

Помимо электрических разъёмов, на корпусе дополнительного отопителя имеются разъёмы для подачи топлива, воздуха, для подвода и отвода охлаждающей жидкости и для системы выпуска ОГ.

Воздух в камеру сгорания дополнительного отопителя всасывается через глушитель шума всасываемого воздуха.

Отработавшие газы через небольшую трубку поступают в глушитель, который подавляет их шумы.

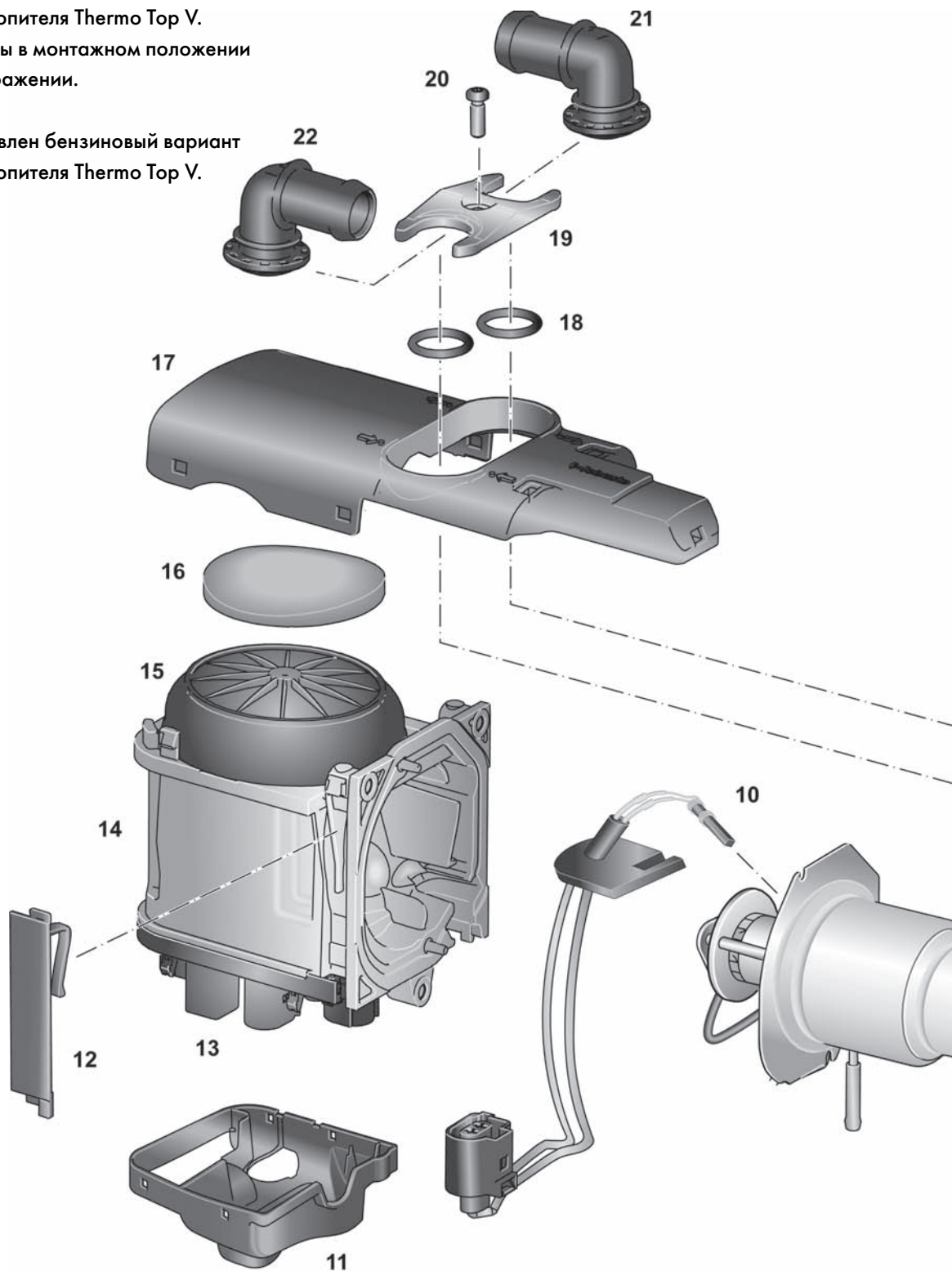
Thermo Top V

Детали и узлы

На данной схеме показаны отдельные детали и узлы дополнительного отопителя Thermo Top V.

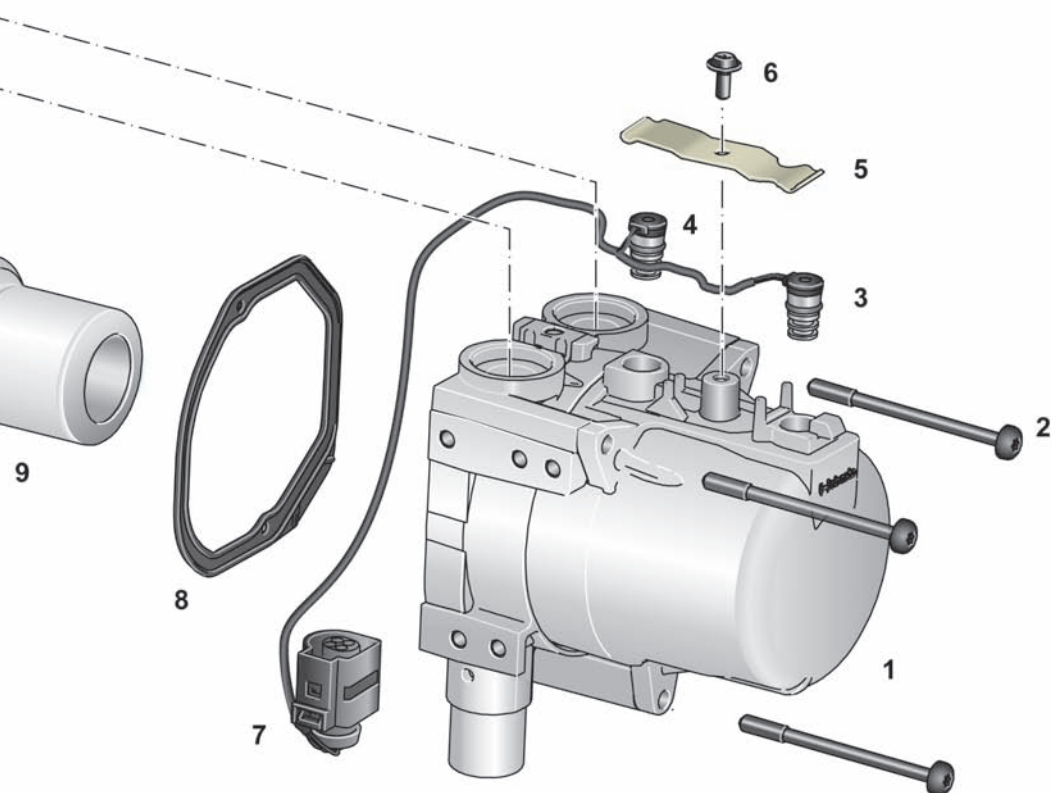
Детали представлены в монтажном положении в трёхмерном изображении.

На рисунке представлен бензиновый вариант дополнительного отопителя Thermo Top V.



Пояснения

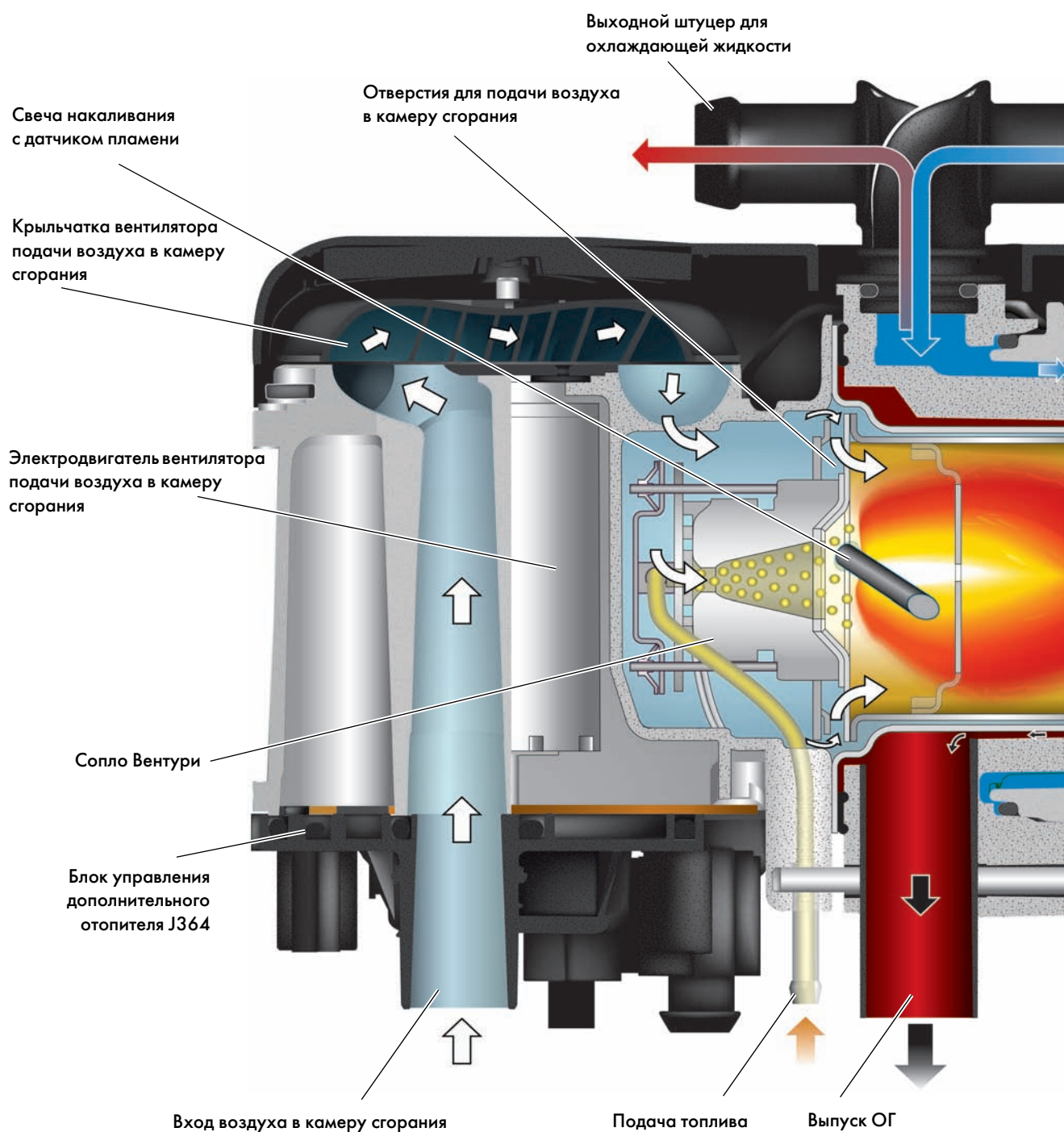
- | | | | |
|----|---|----|--|
| 1 | Теплообменник | 12 | Боковая крышка |
| 2 | Болты | 13 | Блок управления дополнительного отопителя J364 |
| 3 | Датчик перегрева G189 | 14 | Вентилятор подачи воздуха в камеру сгорания V6 |
| 4 | Датчик температуры G18 | 15 | Защитный колпак |
| 5 | Удерживающая пружина | 16 | Демпфирующая шайба |
| 6 | Винт | 17 | Крышка |
| 7 | Разъём для датчиков G18 и G189 | 18 | Уплотнительные кольца |
| 8 | Прокладка | 19 | Пластина |
| 9 | Горелка с соплом Вентури | 20 | Винт |
| 10 | Свеча накаливания с датчиком пламени Q8 | 21 | Выходной штуцер для охлаждающей жидкости |
| 11 | Крышка для блока управления дополнительного отопителя | 22 | Входной штуцер для охлаждающей жидкости |



S502_031

Принцип действия

Энергию, необходимую для разогрева охлаждающей жидкости, получают при сгорании смеси топлива (бензина, а до ноября 2010 г. — ещё и дизельного топлива) с воздухом.



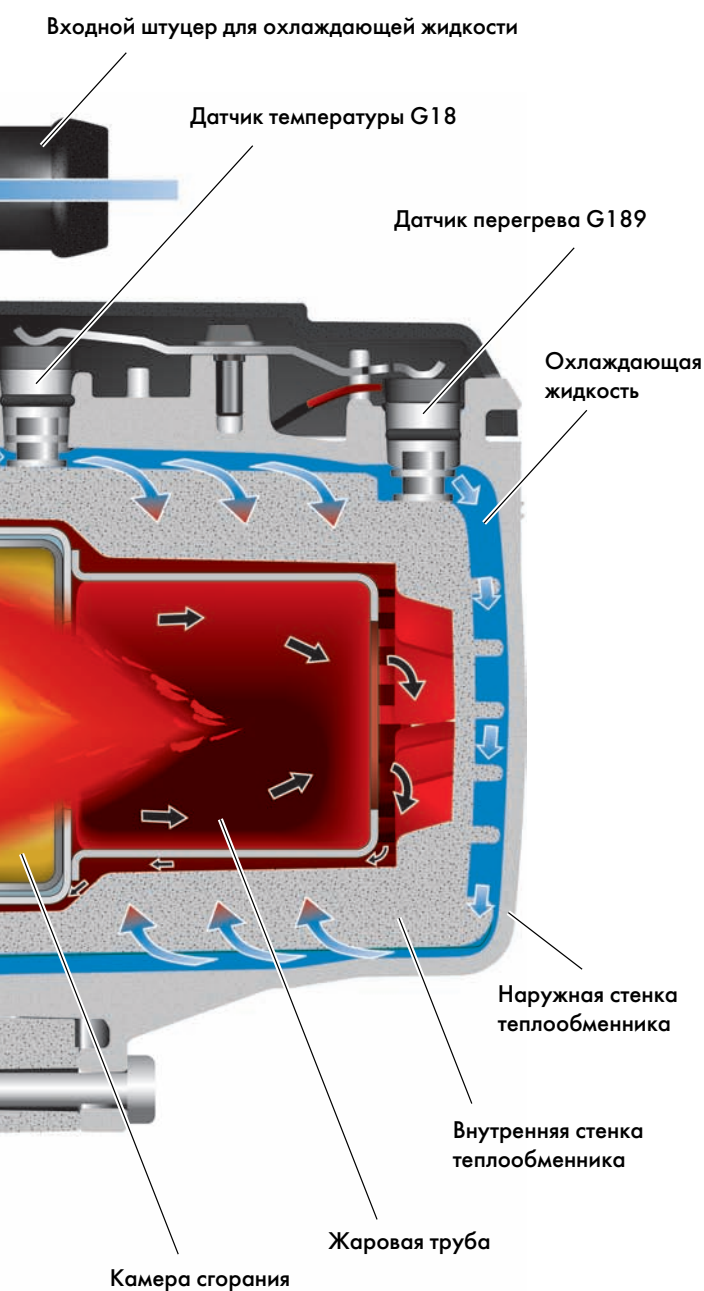
Подача топлива и процесс горения

Подача топлива в дополнительный отопитель осуществляется по топливопроводу. Топливопровод подходит непосредственно к соплу Вентури.

Воздух в камеру сгорания подаётся с помощью вентилятора V6. Часть всасываемого воздуха напрямую направляется в сопло Вентури. Благодаря всасывающему действию воздуха, топливо перемешивается и распыляется. Затем смесь направляется в камеру сгорания.

В камере сгорания непосредственно на выходе сопла Вентури находится свеча накалывания с датчиком пламени Q8. Она воспламеняет смесь.

Вторая часть всасываемого воздуха направляется в камеру сгорания и поддерживает процесс горения смеси.



Охлаждающая жидкость

Охлаждающая жидкость через входной штуцер поступает в промежуток между стенками теплообменника. От внутренней стенки теплообменника охлаждающая жидкость получает тепло, образующееся при сгорании топливоздушной смеси.

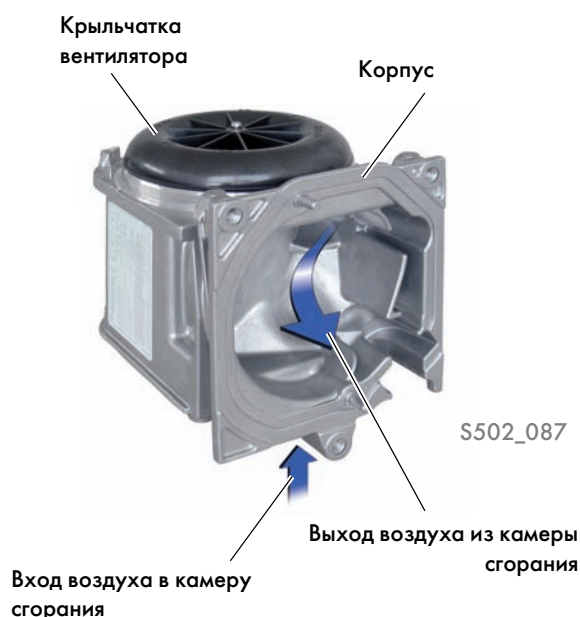
Через выходной штуцер нагретая ОЖ поступает в контур циркуляции ОЖ.

S502_032

Вентилятор подачи воздуха в камеру сгорания V6

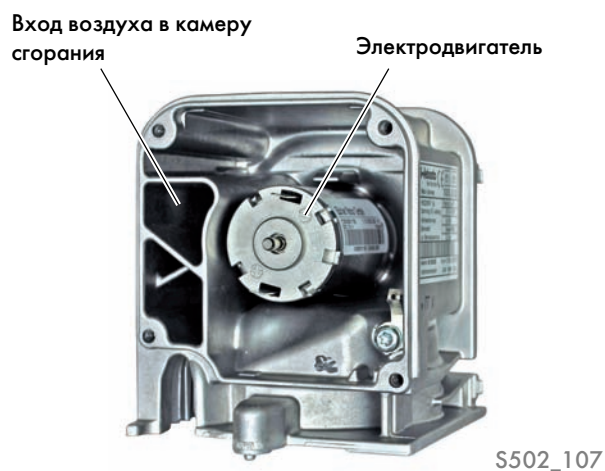
Крыльчатка вентилятора подачи воздуха в камеру сгорания встроена в верхнюю часть корпуса. Крыльчатка всасывает воздух, необходимый для поддержания горения, и направляет его в сопло Вентури и в камеру сгорания.

Вентилятор подачи воздуха в камеру сгорания отопителя V6 и корпус образуют единый неразборный узел.



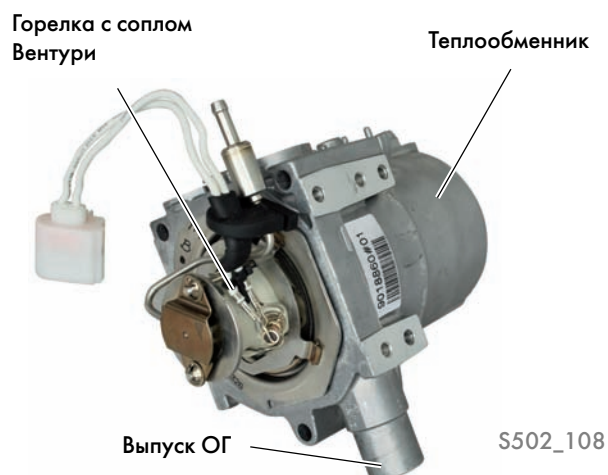
Привод крыльчатки вентилятора

Привод крыльчатки вентилятора подачи воздуха в камеру сгорания отопителя осуществляется от электродвигателя. Привод установлен в корпусе под вентилятором.



Теплообменник с камерой сгорания

В теплообменнике установлена горелка с соплом Вентури.



Камера сгорания с соплом Вентури: варианты исполнения

Горелка — бензиновый вариант

Перед камерой сгорания установлено сопло Вентури из керамики. В сопло Вентури вставлена свеча накаливания с датчиком пламени Q8 с электрическими проводами так, что она располагается в камере сгорания непосредственно перед выходом из сопла Вентури. Свеча накаливания фиксируется в своём положении с помощью зажима. На двух шпильках, закреплённых на камере сгорания, установлена пластина со встроенным топливопроводом. Эта пластина закреплена с помощью крепёжной пластины и двух стопорных шайб.

- 1 Топливопровод с фильтром
- 2 Свеча накаливания с датчиком пламени Q8
- 3 Камера сгорания
- 4 Жаровая труба
- 5 Зажим



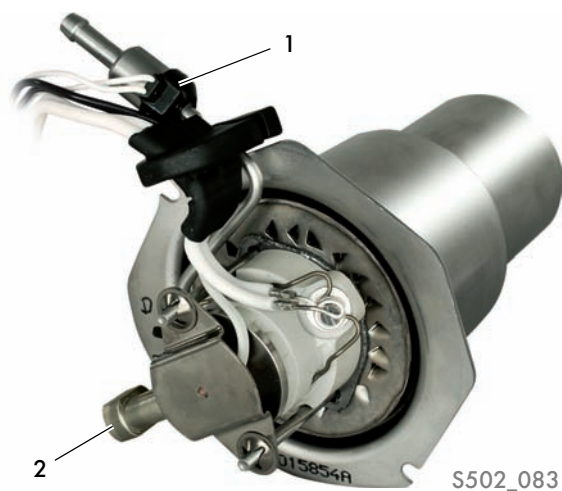
- 6 Сопло Вентури
- 7 Шпилька
- 8 Пластина с топливопроводом
- 9 Стопорная шайба
- 10 Крепёжная пластина

Горелка — дизельный вариант

Исполнение для дизельного варианта имеет ещё один клапан для перекрытия топлива N109 и один нагреватель для предварительного подогрева топлива Z66. Этот нагреватель является нагревателем с PTC-характеристикой.

(PTC = Positive Temperature Coefficient — положительный температурный коэффициент сопротивления)

Дизельный вариант был заменён усовершенствованным дополнительным отопителем Thermo Top Vlies. С середины ноября 2010 г. дизельный вариант больше не устанавливается в легковые автомобили Volkswagen.



- 1 Клапан отключения подачи топлива N109
- 2 Нагреватель для предварительного подогрева топлива Z66



Горелка с соплом Вентури, свечой накаливания и с датчиком пламени Q8 образуют единый узел и могут быть заменены только в сборе.

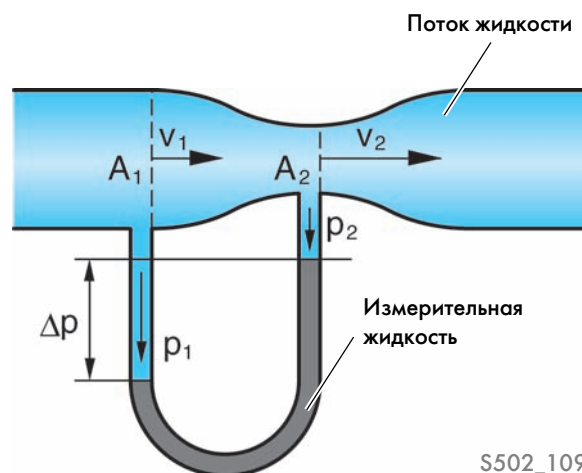


Thermo Top V

Смесеобразование

Буква V в обозначении «Thermo Top V» указывает на то, что в дополнительном отопителе используется сопло Вентури. Принцип действия сопла Вентури базируется на простом физическом принципе, открытом итальянским физиком Джованни Батиста Вентури (1746–1822).

При протекании жидкости через сужающуюся трубку скорость жидкости в самом узком месте имеет максимальное значение, а статическое давление находится на минимальном уровне. На сужающемся участке трубы скорость потока должна увеличиваться, потому что из конца трубы вытекает столько же жидкости, сколько втекает в начале.



S502_109

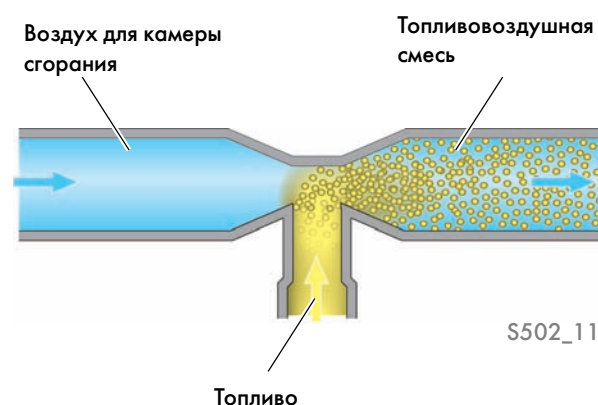
A_1	$>$	A_2	A_1, A_2	Площадь поперечного сечения
v_1	$<$	v_2	v_1, v_2	Скорость потока
p_1	$>$	p_2	p_1, p_2	Статическое давление
Δp	$=$	$p_1 - p_2$		
$A_1 v_1$	$=$	$A_2 v_2$		

Если в месте сужения трубки присоединить дополнительную трубку, то быстро протекающая среда (... в данном случае — воздух, направляемый в камеру сгорания) вследствие более низкого давления в этом месте будет всасывать другую среду (в данном случае — топливо). В исходной трубке в результате возникнет поток из смеси обеих сред.

Именно этот эффект используют в дополнительном отопителе Thermo Top V.

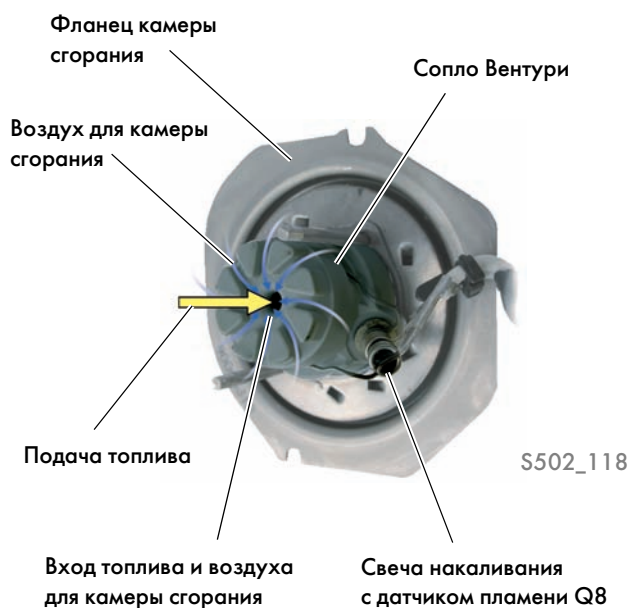
Благодаря эффекту сопла Вентури, засасываемый воздух разгоняется до скорости примерно 50 м/с. При этом нет необходимости пропускать его через предварительно смоченный фильтр или сито.

Дополнительный отопитель быстрее разогревается до рабочей температуры.



S502_110

При протекании воздуха в камеру сгорания через сопло Вентури возникает всасывающий эффект. Это способствует распылению топлива. Кроме того, всасываемый воздух создаёт вихревое движение, что способствует улучшению качества смеси.



Свеча накаливания с датчиком пламени Q8

Свеча накаливания с датчиком пламени Q8 включается непосредственно после пуска дополнительного отопителя и накаляется током примерно в течение 90 секунд. После этого она отключается. После пуска свеча накаливания начинает выполнять функцию датчика контроля пламени.



Сгорание смеси

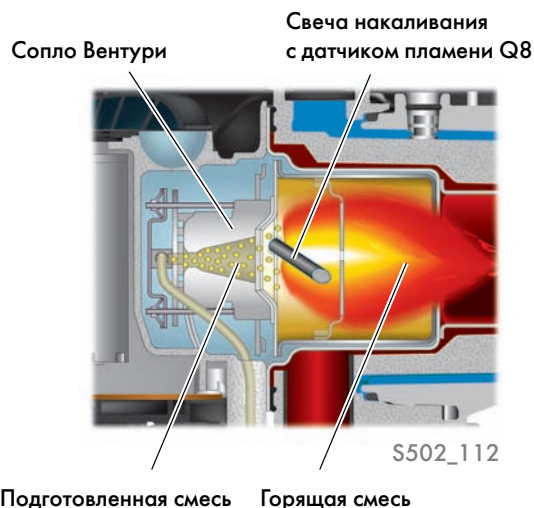
Сгорание смеси имеет две различные фазы — фазу пуска и фазу нагрева.

Фаза пуска

Во время фазы пуска свеча накаливания воспламеняет смесь, которая изображена в трубке Вентури, в области вокруг свечи и в прилегающей части камеры сгорания.

Фаза нагрева

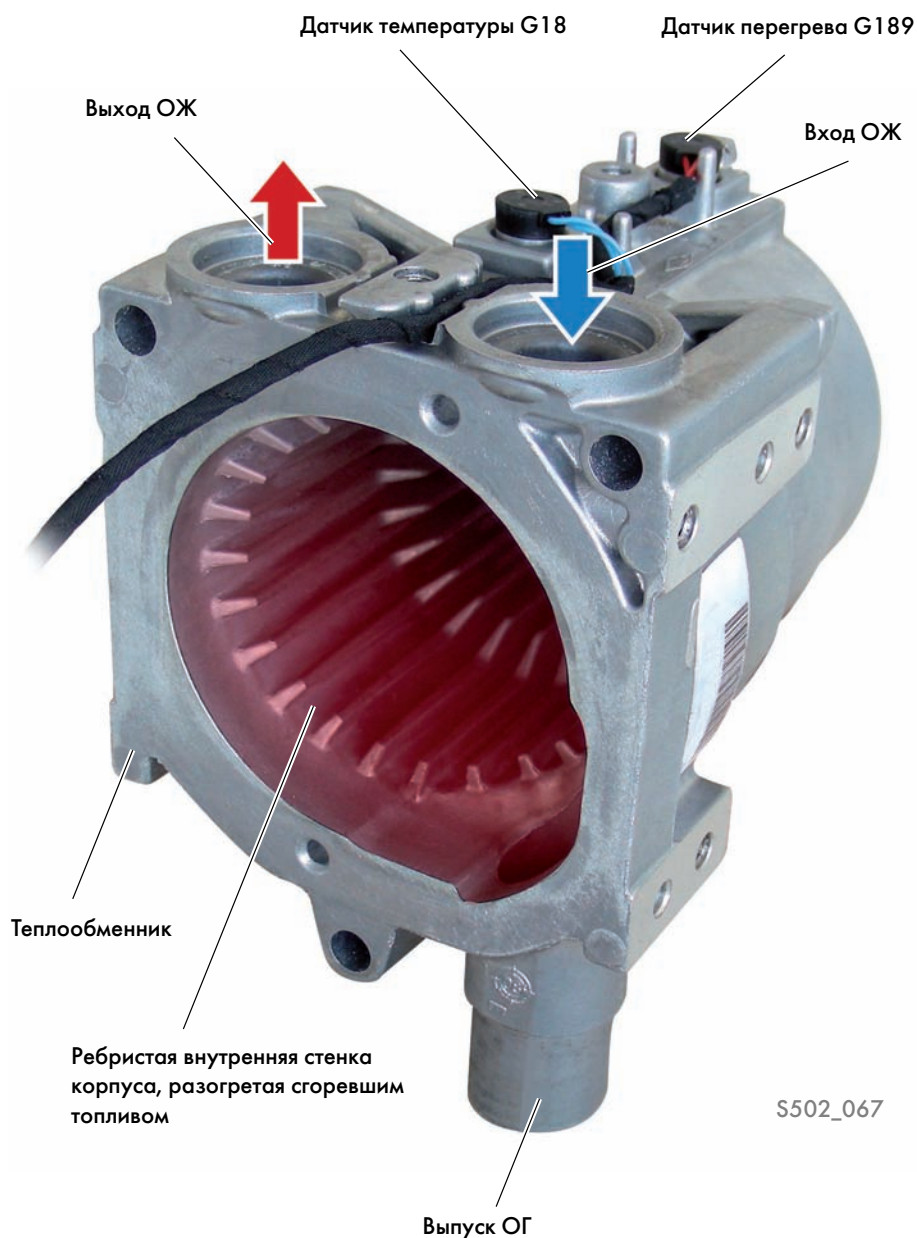
Затем во время фазы нагрева после отключения свечи накаливания смесь продолжает гореть самостоятельно.



Thermo Top V

Теплообменник

Теплообменник состоит из корпуса с двойной стенкой, изготовленного из алюминиевого литья под давлением. В пространстве между внутренней и наружной стенками теплообменника происходит нагрев протекающей охлаждающей жидкости. Благодаря рёбрам на внутренней стенке, достигается оптимальный нагрев и передача тепла, полученного при сгорании топлива.



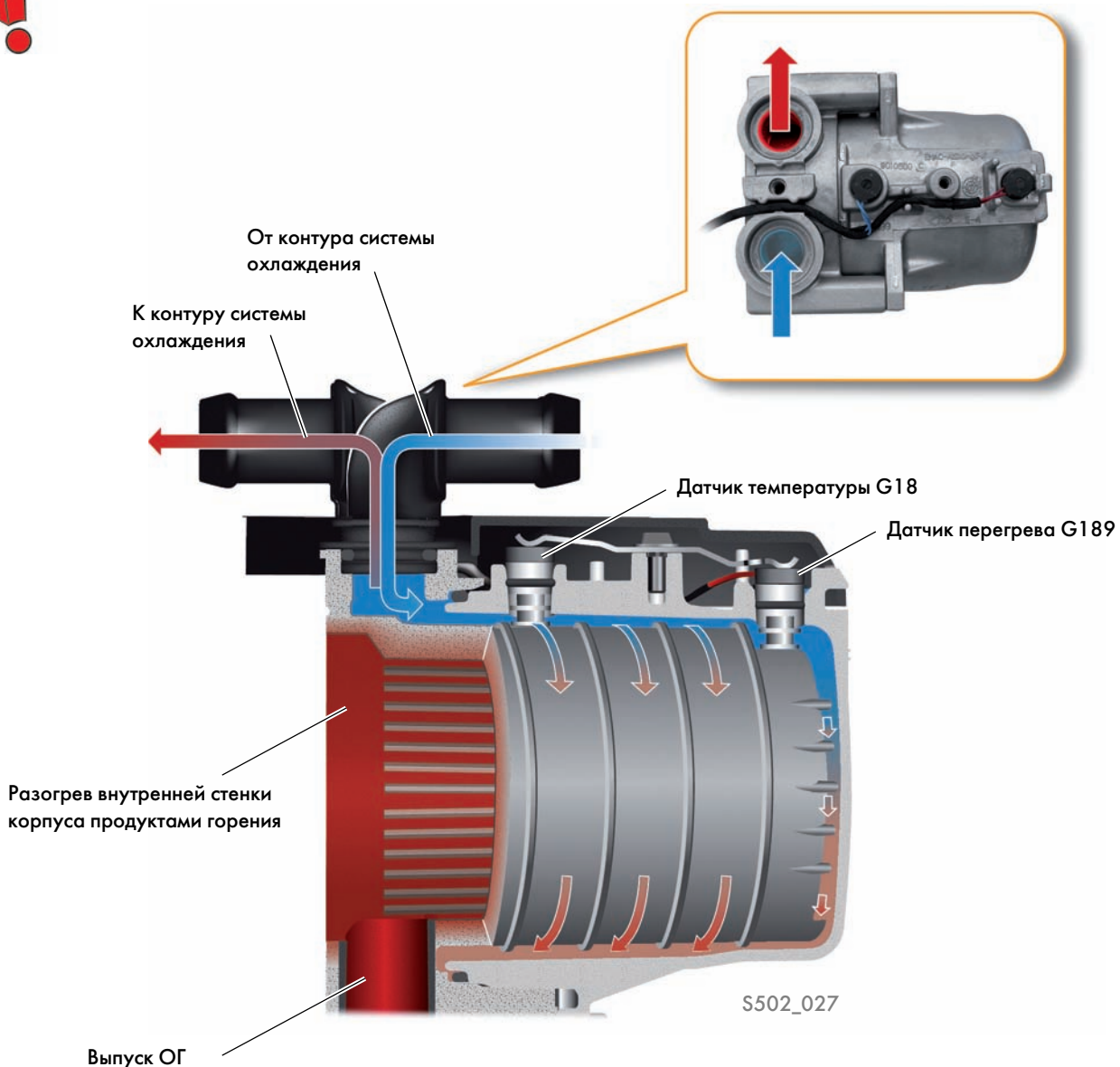
Принцип действия

Тепло от сгорания топлива передаётся от внутренней стенки корпуса протекающей охлаждающей жидкости. С помощью насоса V55 прогретая охлаждающая жидкость циркулирует по контуру отопителя/климатической установки и обогревает салон автомобиля.

В корпусе теплообменника установлены датчик температуры G18 и датчик перегрева G189. Сигналы от обоих датчиков обрабатывает блок управления дополнительного отопителя J364.



Подробное описание процесса управления дополнительного отопителя приведено в главе, посвящённой системе отопления, стр. 42.



Thermo Top Vlies

Thermo Top Vlies

Технические характеристики

Дополнительный отопитель Thermo Top Vlies был разработан на базе дополнительного отопителя Thermo Top V и Thermo Top C (см. программу самообучения 416) и использует горелку с проволочной сеткой.

Эта сетка в данном нагревателе представляет собой плоскую вставку из металлических волокон, случайным образом сплетённых друг относительно друга.

Thermo Top Vlies объединяет в себе лучшие качества обоих упомянутых дополнительных отопителей.

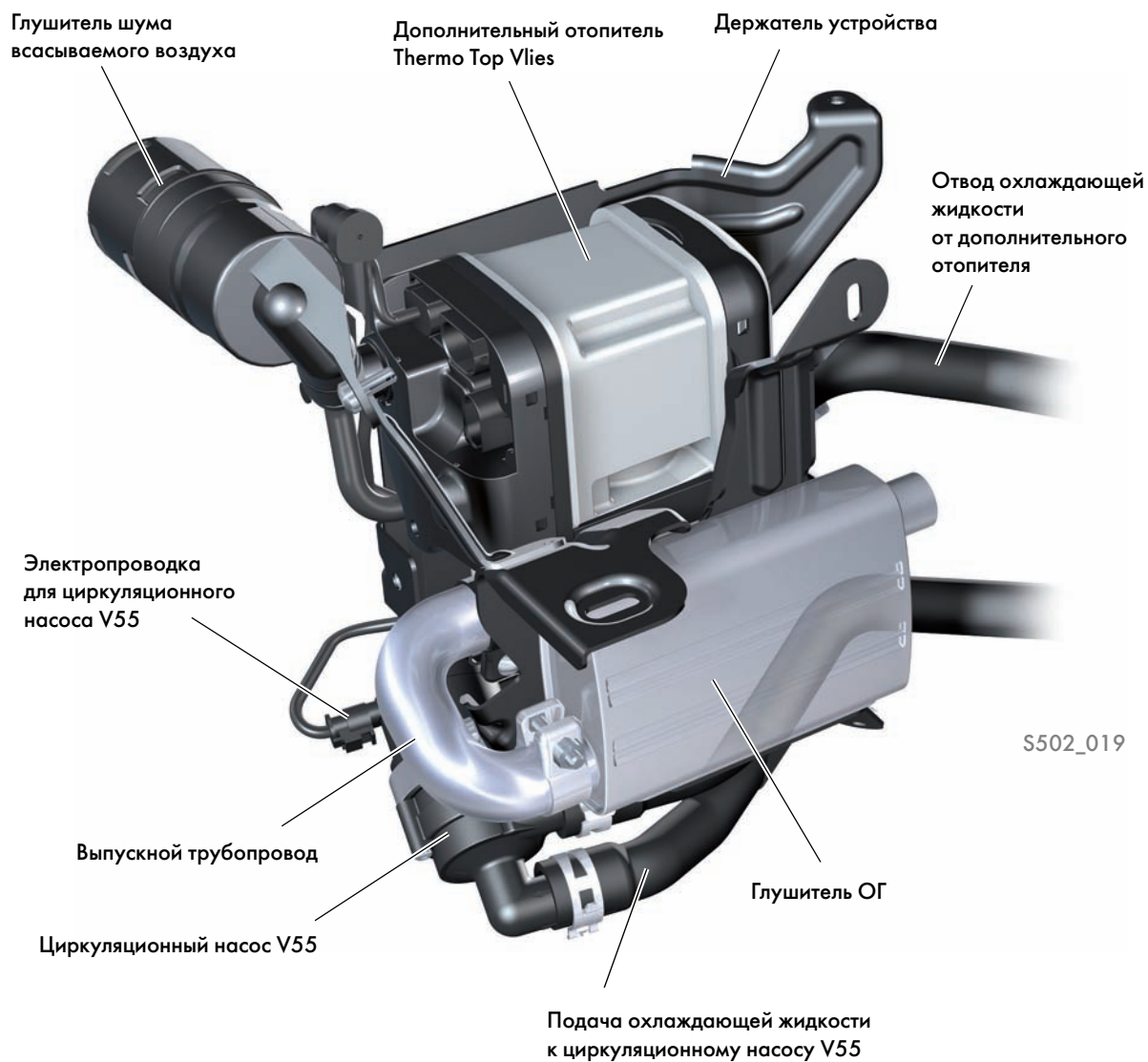


S502_044

Технические характеристики

Мощность нагрева: Полная нагрузка Частичная нагрузка	5000 Вт 2500 Вт
Топливо	Дизельное топливо (по стандарту DIN EN 590)
Электропитание	От одной стартерной батареи или от двух батарей
Номинальное напряжение	12 В
Диапазон рабочих напряжений	10,5 ... 15 В
Потребляемая электрическая мощность: без циркуляционного насоса и вентилятора автомобиля — при полной нагрузке без циркуляционного насоса и вентилятора автомобиля — при частичной нагрузке	26 Вт 18 Вт
Допустимое рабочее давление в контуре охлаждающей жидкости	0,4 ... 2,5 бара
Расход топлива: Полная нагрузка Частичная нагрузка	Дизель: 0,59 л/ч Дизель: 0,30 л/ч
Отключение из-за слишком низкого напряжения	По истечении 250 с при < 11,3 В
Масса	2,9 кг
Изготовитель	Webasto

Подключение дополнительного отопителя



Некоторые внешние детали конструкции дополнительного отопителя Thermo Top Vlies аналогичны дополнительному отопителю Thermo Top V, например:

- держатель устройства для крепления на корпусе;
- штуцеры для подключения топливопровода;
- система подачи воздуха с глушителем шума всасываемого воздуха;
- подача и отвод охлаждающей жидкости;
- система выпуска ОГ с глушителем.

Отличительные особенности дополнительного отопителя Thermo Top V заключены во внутреннем устройстве.

Thermo Top Vlies

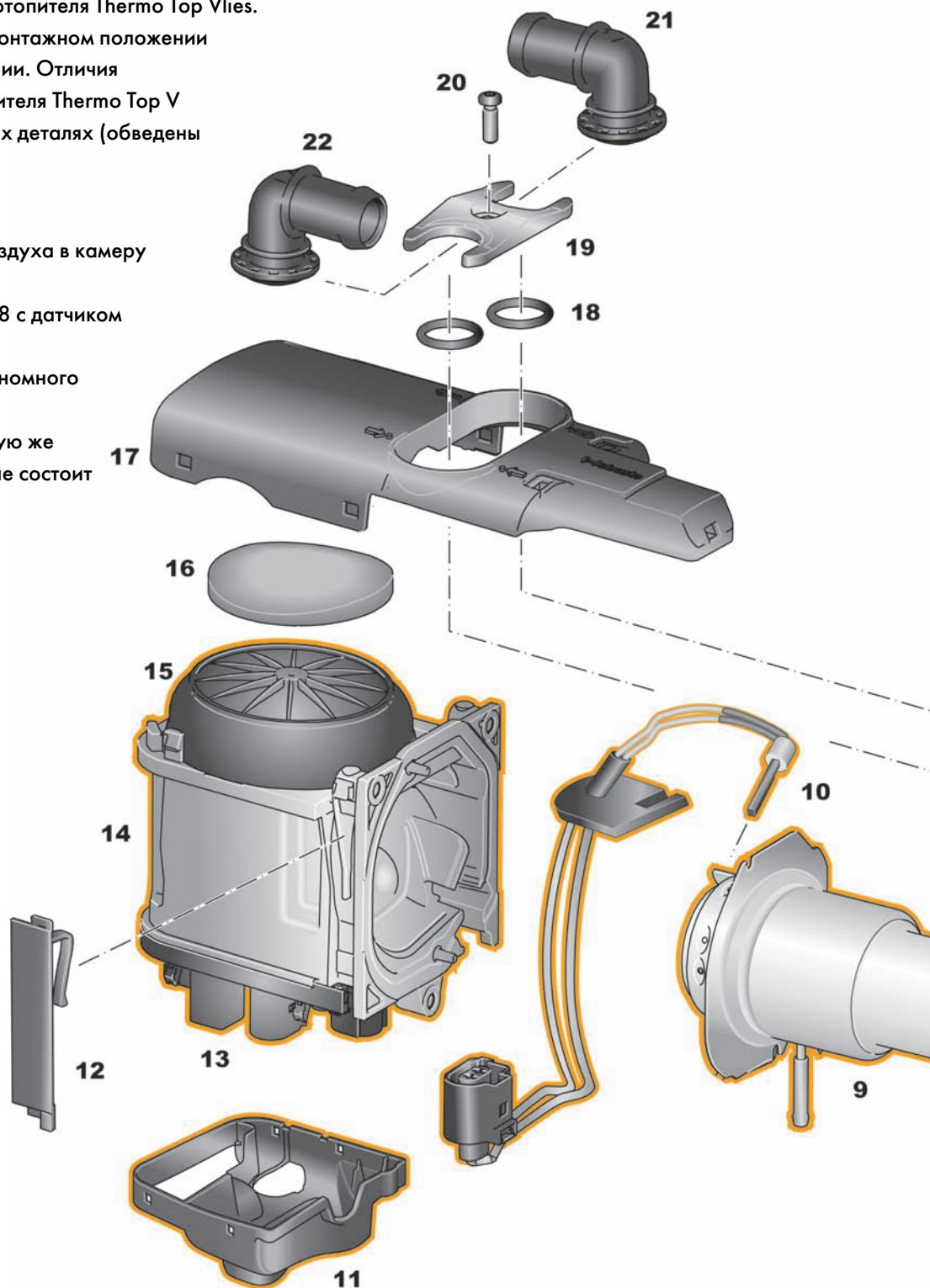
Детали и узлы

На этой схеме показаны как отдельные детали, так и узлы дополнительного отопителя Thermo Top Vlies.

Детали представлены в монтажном положении в трёхмерном изображении. Отличия от дополнительного отопителя Thermo Top V заключаются в следующих деталях (обведены жёлтым):

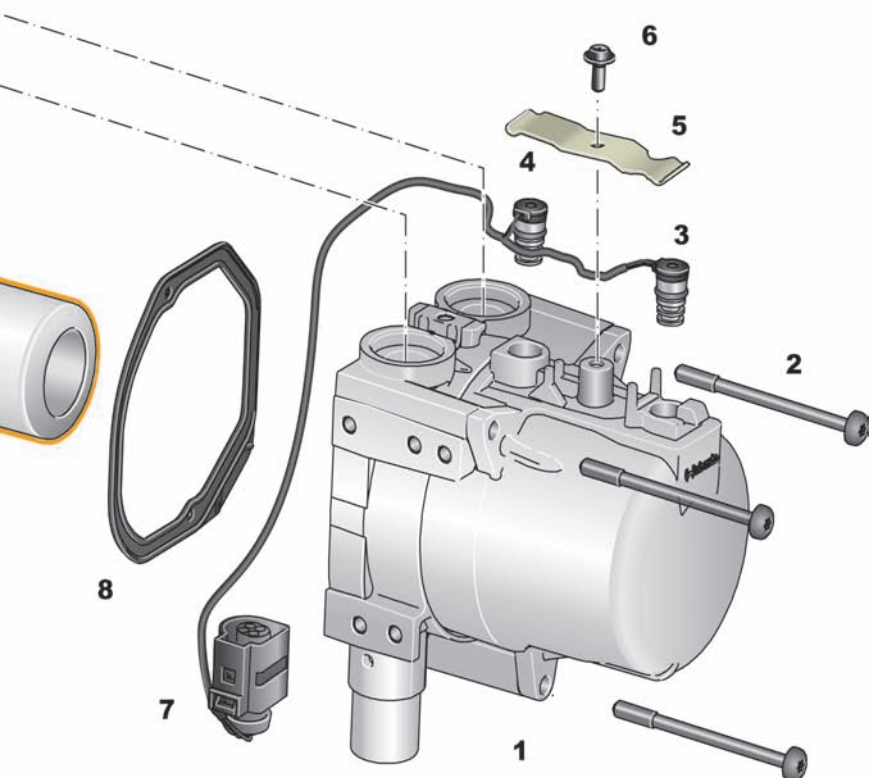
- Горелка с сеткой.
- Вентилятор подачи воздуха в камеру сгорания V6.
- Свеча накаливания Q8 с датчиком пламени.
- Блок управления автономного отопителя J364.

(Эта деталь имеет такую же конструкцию; различие состоит в ПО управления.)



Пояснения

- | | | | |
|----|---|----|---|
| 1 | Теплообменник | 11 | Крышка для блока управления дополнительного отопителя |
| 2 | Болты | 12 | Боковая крышка |
| 3 | Датчик перегрева G189 | 13 | Блок управления автономного отопителя J364 |
| 4 | Датчик температуры G18 | 14 | Вентилятор подачи воздуха в камеру сгорания V6 |
| 5 | Удерживающая пружина | 15 | Защитный колпак |
| 6 | Винт | 16 | Демпфирующая шайба |
| 7 | Разъём для датчиков G18 и G189 | 17 | Крышка |
| 8 | Прокладка | 18 | Уплотнительные кольца |
| 9 | Горелка с сеткой | 19 | Пластина |
| 10 | Свеча накаливания Q8 с датчиком пламени | 20 | Винт |
| | | 21 | Выходной штуцер для охлаждающей жидкости |
| | | 22 | Входной штуцер для охлаждающей жидкости |



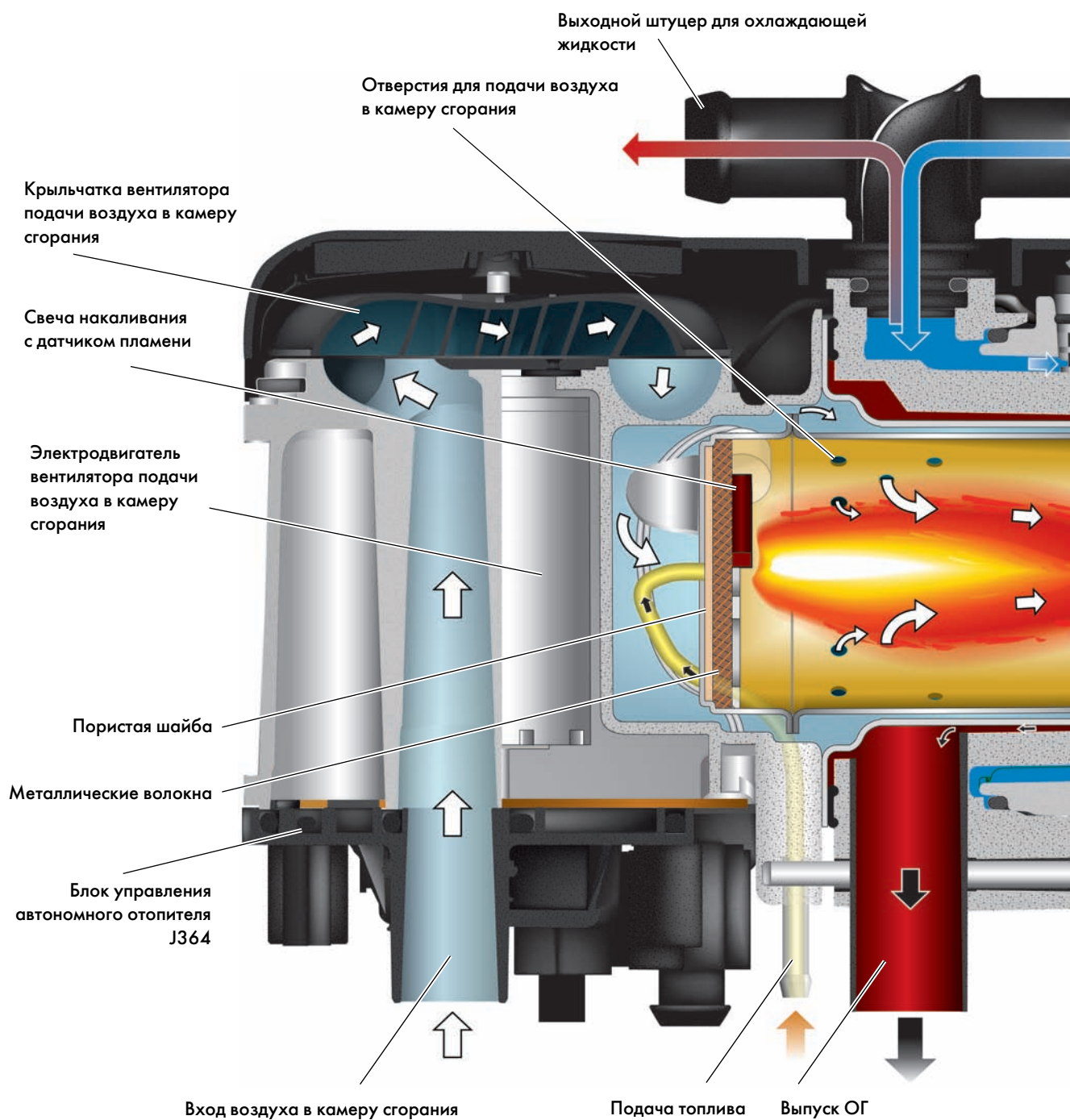
S502_080



Thermo Top Vlies

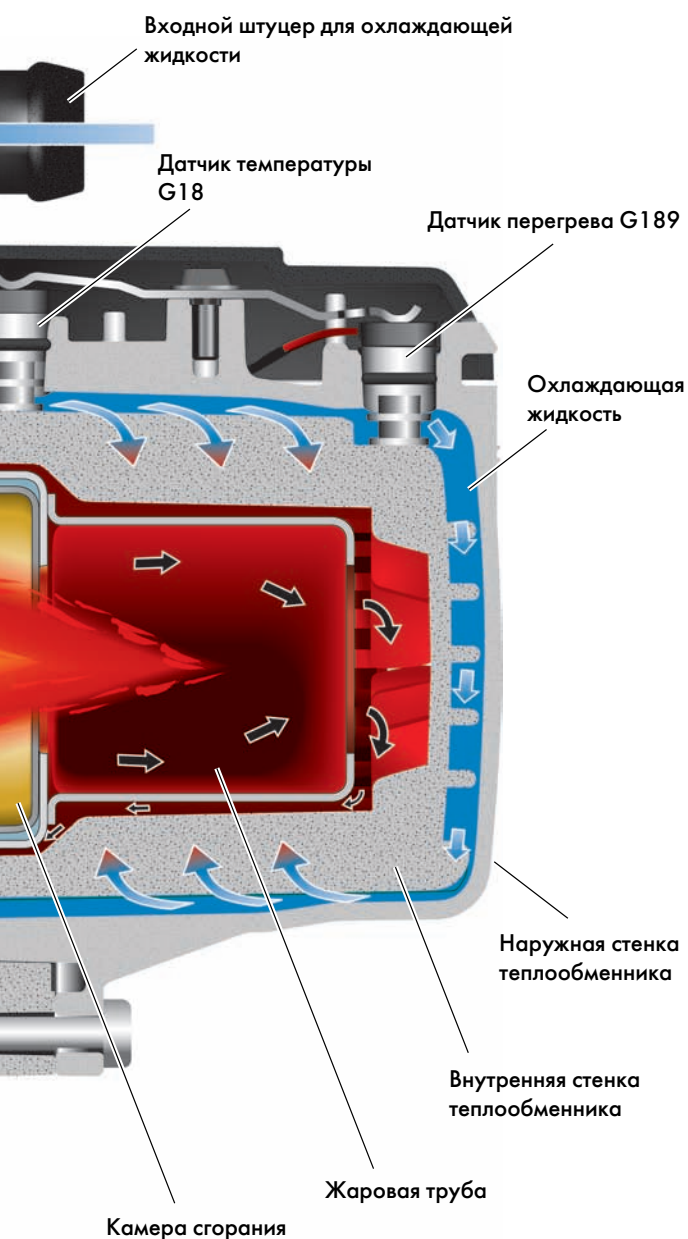
Принцип действия

В автомобилях с дизельным двигателем с середины ноября 2010 г в качестве дополнительного отопителя устанавливают Thermo Top Vlies компании Webasto. В отличие от дополнительного отопителя Thermo Top V, в новом отопителе в горелке установлена проволочная сетка. Управление, место установки и принцип действия не изменились. В автомобилях с бензиновыми двигателями по-прежнему устанавливают дополнительный отопитель Thermo Top V.



Подача топлива с воздухом

Дополнительный отопитель получает топливо по топливопроводу. Подача топлива доходит до проволочной сетки. Воздух в камеру сгорания подаёт вентилятор V6. Воздух поступает через отверстия в горелке к проволочной сетке и далее через отверстия в камеру сгорания.



Топливо, поступающее на проволочную сетку, испаряется по всей площади сетки. Смешиваясь с воздухом, поступающим в камеру сгорания, оно образует горючую топливоздушную смесь. Воспламенение смеси происходит с помощью свечи накаливания с датчиком пламени Q8. Во время горения блок управления дополнительного отопителя отключает питание свечи. Температура проволочной сетки достаточно высока для испарения топлива. Зависящее от температуры сопротивление свечи накаливания во время фазы горения используется в качестве датчика пламени.



Охлаждающая жидкость

Охлаждающая жидкость через входной штуцер поступает в промежуток между стенками теплообменника. От внутренней стенки теплообменника охлаждающая жидкость получает тепло, образующееся при сгорании топливоздушной смеси.

Через выходной штуцер нагретая ОЖ поступает в контур циркуляции ОЖ.

S502_009

Вентилятор подачи воздуха в камеру сгорания V6

В основе конструкции он аналогичен вентилятору дополнительного отопителя Thermo Top V. Только выходной канал адаптирован по форме к новой горелке с проволочной сеткой.

Вентилятор подачи воздуха в камеру сгорания отопителя V6 и корпус образуют единый неразборный узел.



Привод крыльчатки вентилятора

Привод крыльчатки вентилятора, как и на дополнительном отопителе Thermo Top V, осуществляется от электродвигателя. Электродвигатель расположен так же, как в дополнительном отопителе Thermo Top V.

Под электродвигателем расположен блок управления дополнительного отопителя J364.

Теплообменник с горелкой

В теплообменнике установлена горелка с проволочной сеткой. Такая горелка имеется только в дополнительном отопителе на дизельном топливе.

Горелка с сеткой

Горелка с сеткой содержит следующие детали и узлы:

- Поддача топлива.
- Свеча накаливания с датчиком пламени Q8.
- Камера сгорания.
- Жаровая труба.
- Электропроводка.



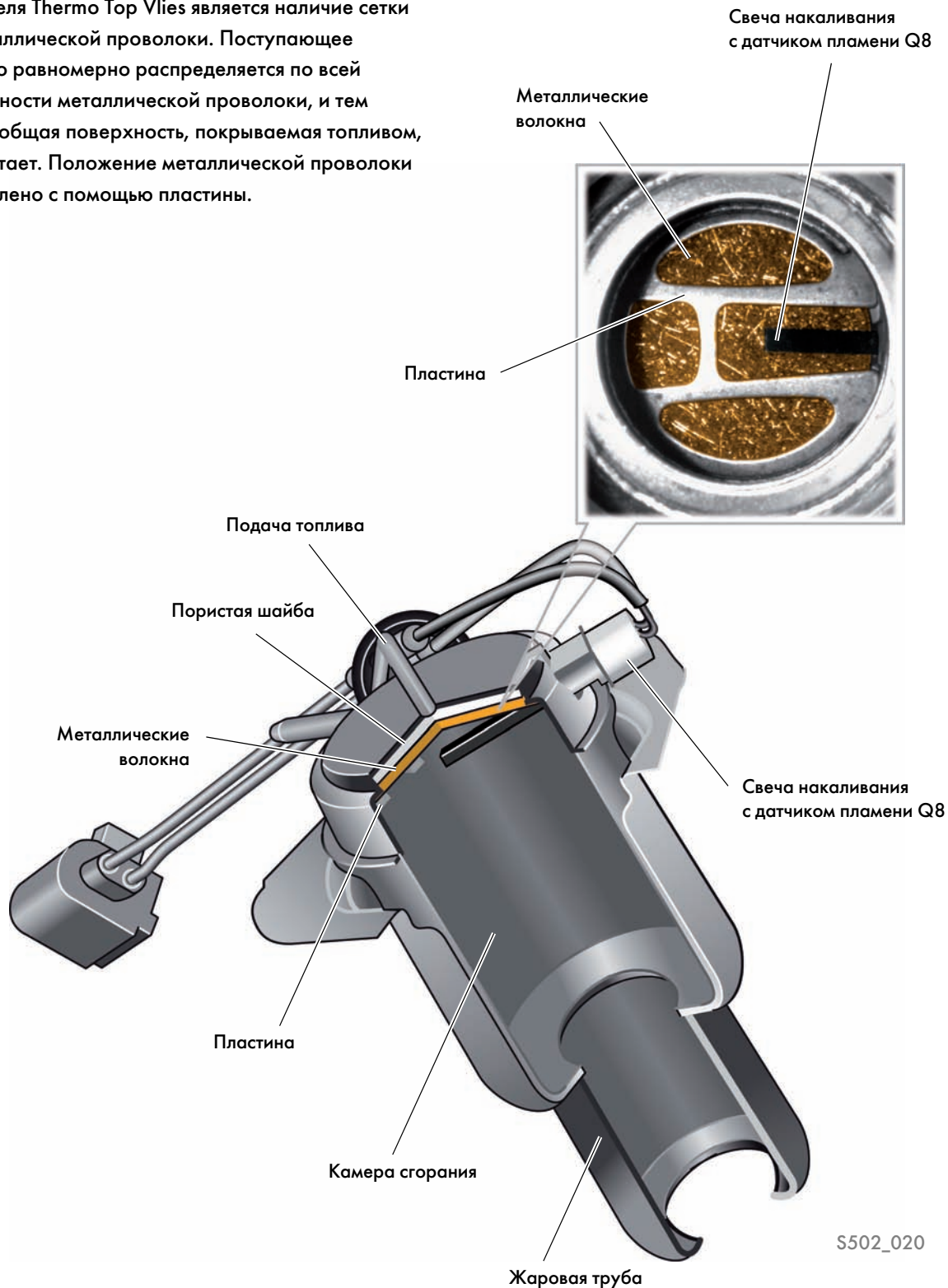
Горелка с проволочной сеткой, свечой накаливания и с датчиком пламени Q8 образуют единый узел и могут быть заменены только в сборе.



Thermo Top Vlies

Конструкция

Отличительной чертой горелки дополнительного отопителя Thermo Top Vlies является наличие сетки из металлической проволоки. Поступающее топливо равномерно распределяется по всей поверхности металлической проволоки, и тем самым охватывает поверхность, покрываемая топливом, возрастает. Положение металлической проволоки закреплено с помощью пластины.

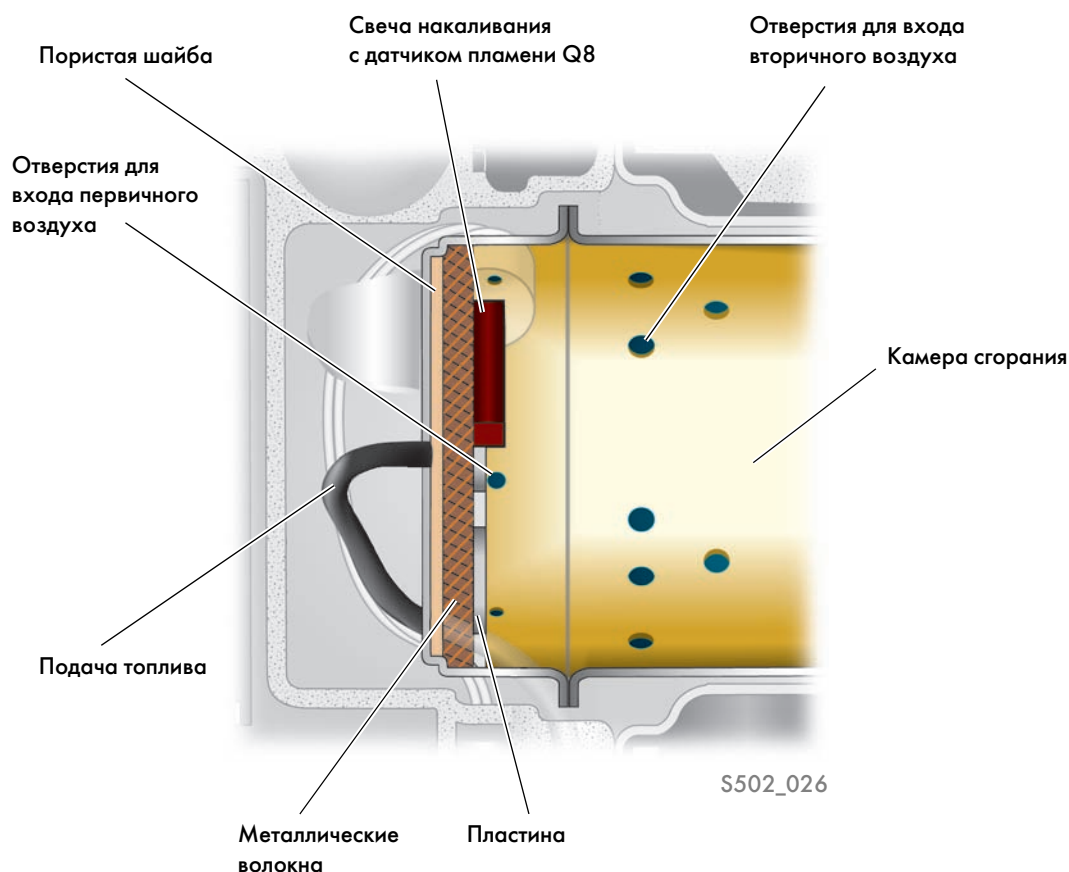


S502_020

Смесеобразование

При подаче топлива оно достигает кольцевой пористой шайбы (из бумажных волокон). Эта шайба осуществляет предварительное распыление втекающего топлива. Предварительно распределённое топливо затем распыляется по большой поверхности металлической проволоки и испаряется.

Воздух, необходимый для смесеобразования, всасывается вентилятором V6 и через впускные каналы для первичного воздуха направляется в горелку. Здесь пары топлива смешиваются с первичным воздухом, и образуется горячая топливовоздушная смесь.



Свеча накаливания с датчиком пламени Q8

Свеча накаливания

Свеча накаливания имеет квадратное сечение, и на ней имеется одна выемка. Эта выемка предназначена для установки крепёжных элементов.

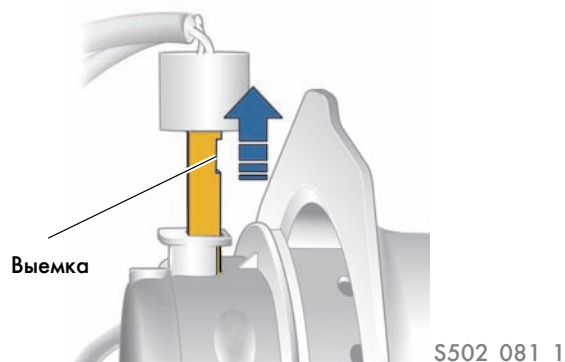
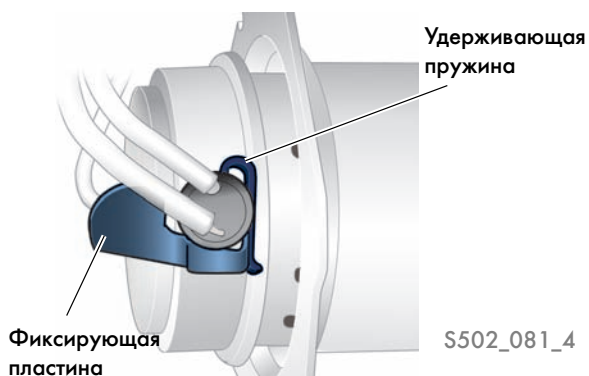


Крепёжные элементы

Свеча накаливания с датчиком пламени Q8 вставляется в горелку сбоку и жёстко фиксируется в определённом положении с помощью крепёжных элементов. Крепёжными элементами являются фиксирующая пластина и удерживающая пружина.



После снятия удерживающей пружины и фиксирующей пластины свечу накаливания с датчиком пламени Q8 можно извлечь из горелки.



Горелка с проволочной сеткой и свеча накаливания с датчиком пламени Q8 образуют единый узел и могут быть заменены только в сборе.

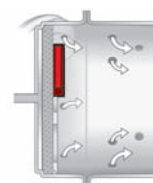
Рабочие фазы

Процессом горения управляет блок управления дополнительного отопителя J364. Процесс горения подразделяется на три фазы.

1. Фаза пуска

Пуск дополнительного отопителя

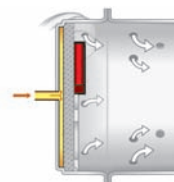
Дополнительный отопитель включается. Через свечу накаливания с датчиком пламени Q8 протекает ток, и вентилятор начинает подавать в горелку воздух.



S502_093

Подача и предварительное распределение топлива

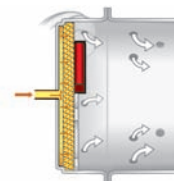
Порция топлива, поданная дозирующим насосом V54, распыляется пористой шайбой. Включается в работу вентилятор подачи воздуха в камеру сгорания V6.



S502_089

Распыление и испарение топлива

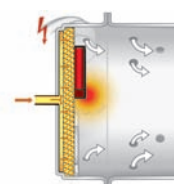
Топливо распыляется по металлической сетке, испаряется и смешивается с первичным воздухом.



S502_090

Фаза поджига

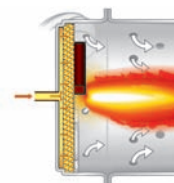
Свеча накаливания поджигает топливовоздушную смесь.



S502_091

Фаза горения

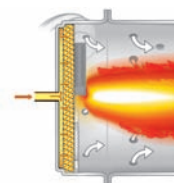
Начинается процесс горения. Пламя распространяется в камеру сгорания и в жаровую трубу. Питание свечи накаливания отключается.



S502_092

Стационарный процесс горения

Пламя стабильно горит. Питание свечи накаливания отключено, и она контролирует процесс горения.



S502_094



2. Фаза нагрева

После окончания фазы пуска горение продолжается с полной нагрузкой, подключаются другие механизмы, которые контролируют горение, полную и частичную нагрузку, регулируемую паузу, исходя из пороговых значений температуры охлаждающей жидкости.

Автономный отопитель

Переход от полной нагрузки к частичной: около 82 °С.

Переход от частичной нагрузки к регулирующей паузе: около 88 °С.

Дополнительный отопитель

Переход от полной нагрузки к частичной: около 84 °С.

Переход от частичной нагрузки к регулирующей паузе: около 88 °С.



3. Завершающая фаза (после отключения)

После отключения дополнительного отопителя свеча накаливания с датчиком пламени Q8 на короткое время разогревается, чтобы могли выгореть остаточные продукты горения. Вентилятор V6 и циркуляционный насос V55 продолжают работать. Одновременно с дополнительным отопителем отключается дозирующий насос V54.

Завершающая фаза подразделяется на два этапа:

- Выжигание остатков топлива.
- Остывание.

При выжигании остатков скорость вращения вентилятора снижается. Одновременно включается свеча накаливания, чтобы выгорели остатки топлива на металлической проволоке.

При остывании скорость вентилятора снова увеличивается, чтобы остудить детали отопителя.



Контрольное сопротивление свечи накаливания с датчиком пламени Q8 зависит от конкретного устройства и во время фазы пуска или завершающей фазы автоматически измеряется через регулярные промежутки времени, чтобы компенсировать изменения, происходящие в течение времени наработки.

Система питания

Системы питания дополнительных отопителей Thermo Top V и Thermo Top Vlies во многом схожи. Различие состоит в типе дозирующего насоса V54.

Дозирующий насос V54 имеет три модификации:

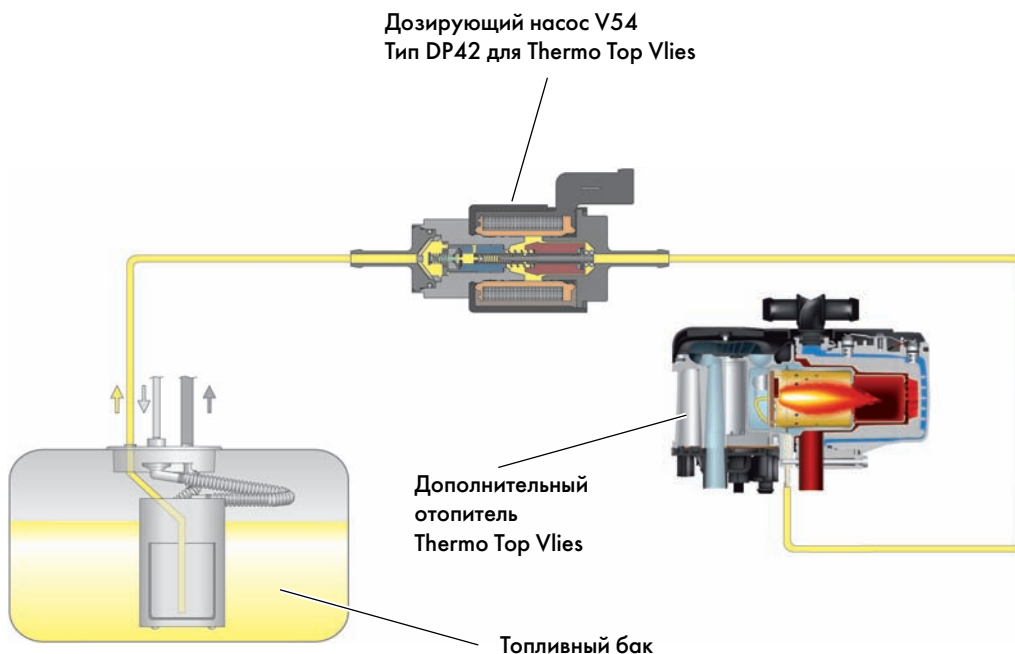
- DP40 для Thermo Top V — вариант на бензине.
- DP41 для Thermo Top V — вариант на дизельном топливе.
- DP42 для Thermo Top Vlies.



DP40, DP41 и DP42 являются обозначениями типов насосов, данными изготовителем насосов.

Общая схема системы

Топливо подаётся в дополнительный отопитель дозирующим насосом V54 из топливного бака по отдельному трубопроводу.



S502_023



Дозирующий насос V54 можно поменять на дозирующий насос только того же типа.

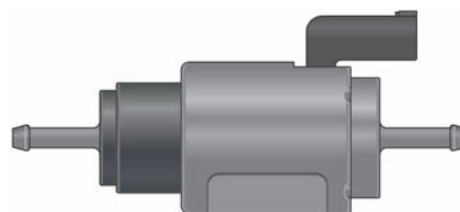
Дозирующий насос V54

Конструкция и принцип действия

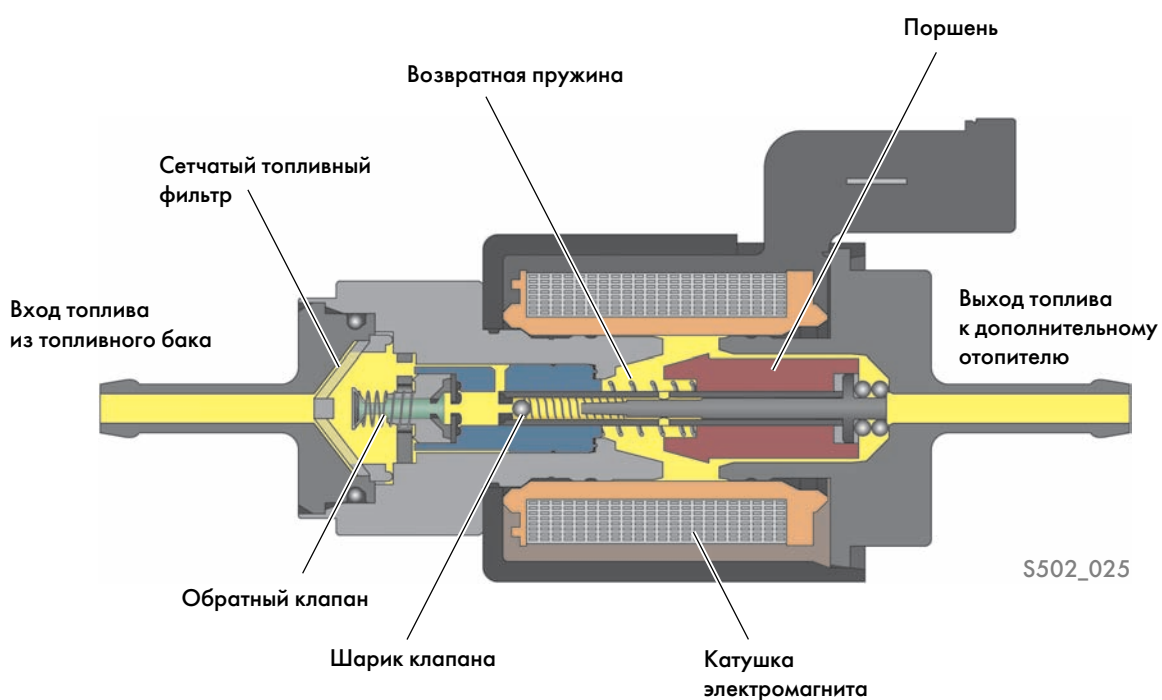
Работа дозирующего насоса V54 показана на примере дозирующего насоса DP42.

При подаче тока на обмотку электромагнита поршень смещается и сжимает возвратную пружину. При соответствующем давлении шаровой клапан перекрывает подачу топлива. Топливо, которое находится перед поршнем, проходит мимо поршня в область на задней стороне поршня.

Когда электромагнит обесточен, возвратная пружина выталкивает поршень в исходное положение. Топливо при этом направляется дальше к дополнительному отопителю. Одновременно с этим перед шаровым клапаном создаётся разрежение, благодаря которому новая порция топлива всасывается в дозирующий насос.



S502_024



S502_025

Типы насосов

Дозирующий насос DP40

Дозирующий насос DP40 устанавливают в дополнительные отопители Thermo Top V — в варианте на бензине. Он также может быть установлен в Thermo Top V — в варианте на дизельном топливе, только в исполнении без клапана отключения подачи топлива N109.



S502_115

Дозирующий насос DP41

Дозирующий насос DP41 устанавливают в дополнительные отопители Thermo Top V — в варианте на дизельном топливе с клапаном отключения подачи топлива N109.

Дозирующие насосы DP40 и DP41 почти аналогичны по устройству.

DP41 имеет специальный канал утечки через тиснёное кольцо, чтобы сбрасывать давление между дозирующим насосом и клапаном отключения подачи топлива N109. По внешнему виду эти дозирующие насосы можно различить по разной окраске пластиковых колпачков для топливного ресивера. В дозирующем насосе DP40 пластиковый колпачок чёрный, а в DP41 — серый.



S502_116

Дозирующий насос DP42

Дозирующий насос DP42 устанавливают в дополнительный отопитель Thermo Top Vlies. Он не имеет ресивера для топлива и этим отличается от дозирующих насосов DP40 и DP41.



S502_117



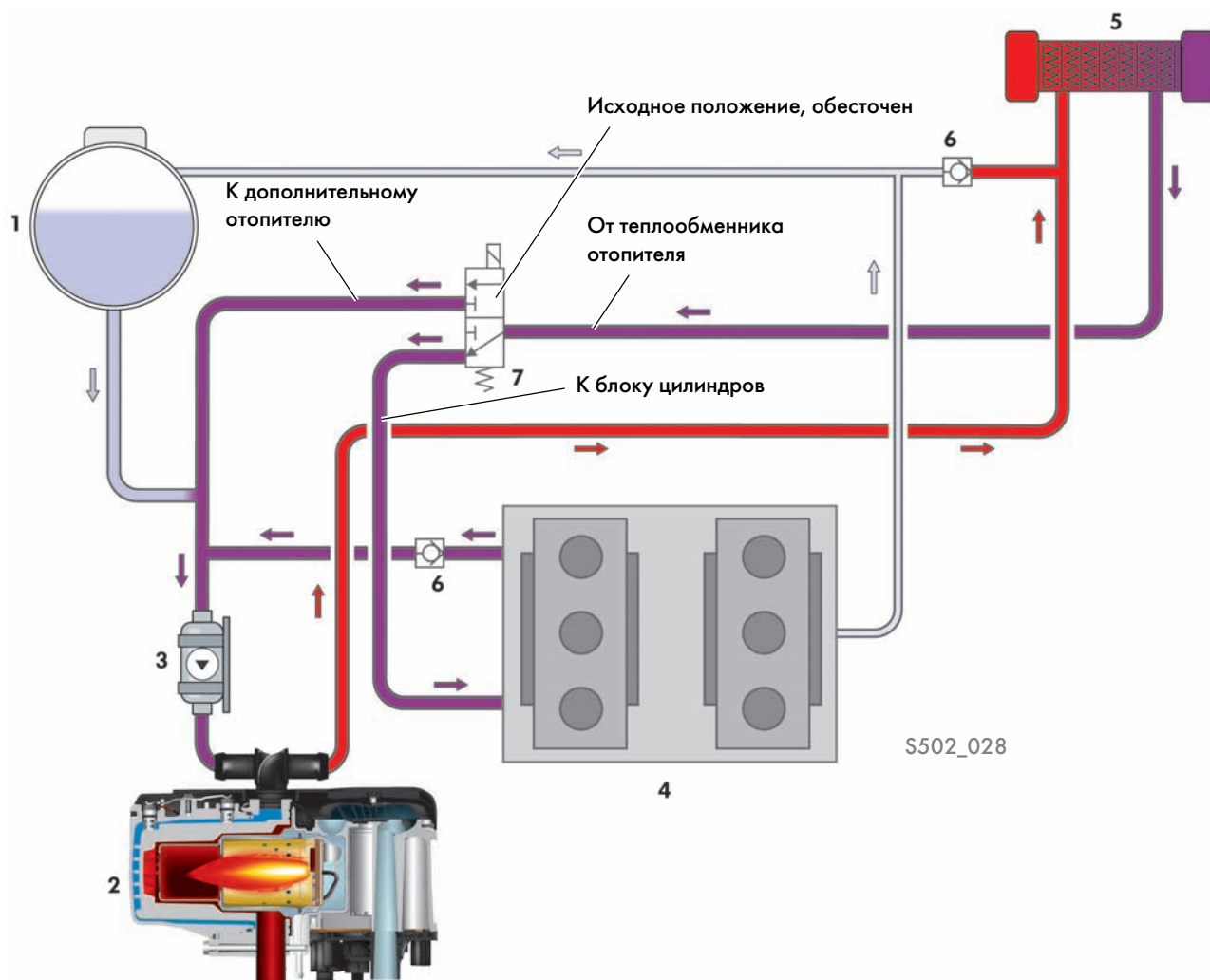
Дозирующие насосы DP40, DP41 и DP42 не являются взаимозаменяемыми.



Система охлаждения

Дополнительный отопитель в контуре системы охлаждения

На упрощённой схеме показано, как дополнительный отопитель включён в систему охлаждения автомобиля.



Пояснения

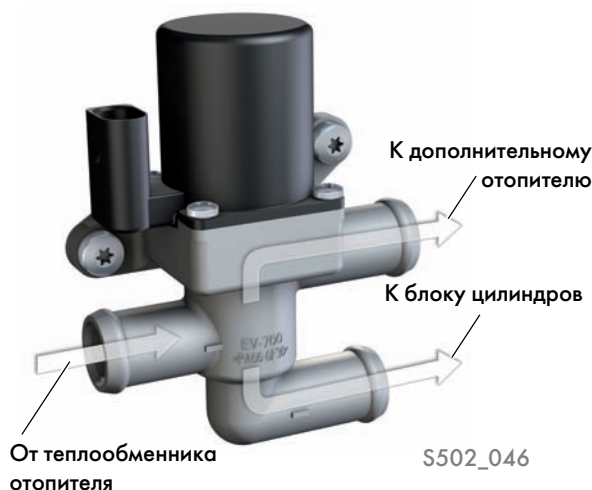
- | | | | |
|---|---|---|--|
| 1 | Расширительный бачок системы охлаждения | 5 | Теплообменник отопителя |
| 2 | Дополнительный отопитель | 6 | Обратный клапан |
| 3 | Циркуляционный насос V55 | 7 | Запорный клапан ОЖ отопителя N279 (клапан 3/2) |
| 4 | Блок цилиндров | | Наличие этого клапана зависит от типа двигателя. |

Запорный клапан ОЖ отопителя N279

Запорный клапан построен по схеме 3/2. За счёт этого в режиме автономного отопителя охлаждающая жидкость циркулирует между дополнительным отопителем и теплообменником отопителя (малый круг системы охлаждения). Когда жидкость не протекает через блок цилиндров, она разогревается быстрее. В результате температура внутри салона поднимается быстрее.



Установка клапана для охлаждающей жидкости отопителя N279 зависит от типа двигателя.



Циркуляционный насос V55

Циркуляционный насос является составной частью системы дополнительного отопителя и управляется напрямую от блока управления дополнительного отопителя J364. Он обеспечивает циркуляцию охлаждающей жидкости через дополнительный отопитель. При этом он подаёт охлаждающую жидкость для нагрева в дополнительный отопитель под давлением.

Функции циркуляционного насоса V55

Циркуляционный насос V55 выполняет следующие функции:

- прокачка охлаждающей жидкости в режиме автономного отопителя;
- поддержка системы охлаждения во время работы двигателя;
- циркуляция жидкости при остывании системы.



Управление работой отопителя

Блок управления дополнительного отопителя J364

Блок управления дополнительного отопителя J364 состоит из корпуса с разъёмами и из платы для управления функцией дополнительного отопителя. Если дополнительный отопитель выполнен в форме автономного отопителя, установлены две платы. Блок управления выполнен во влагозащищённом корпусе и прикручен к вентилятору подачи воздуха в камеру сгорания V6.

Блок управления дополнительного отопителя J364 и вентилятор V6 с корпусом образуют единый неразборный узел, потому что калибровочные данные вентилятора заложены в блоке управления.



Блок управления дополнительного отопителя J364 с функцией подогревателя

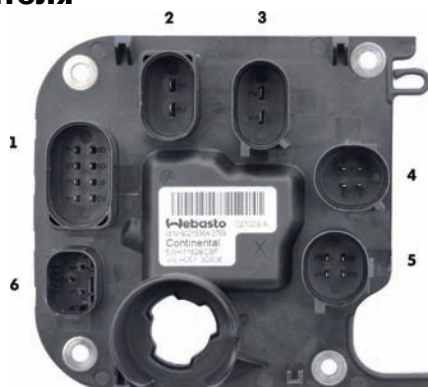


Блок управления дополнительного отопителя J364 с функцией автономного отопителя

S502_059

Расположение разъемов на блоке управления дополнительного отопителя J364

С функцией подогревателя



S502_119

№	Разъём		Номер контакта	Подключаемый компонент
	Обозначение на схеме	Количество контактов		
1	T8ai	8	1	Отсутствует
			2	Отсутствует
			3	Отсутствует
			4	Шина CAN-L Infotainment
			5	Дозирующий насос V54
			6	Отсутствует
			7	Шина CAN-H Infotainment
			8	Отсутствует
2	T2cn	2	1	+ АКБ
			2	– АКБ
3	T2k	2	1	Свеча накаливания с датчиком пламени Q8
			2	Свеча накаливания с датчиком пламени Q8
4		4	1	Датчик перегрева G189
			2	Датчик температуры G18
			3	Датчик перегрева G189
			4	Датчик температуры G18
5	Нет	4	1	Для этого разъёма предусмотрена заглушка
			2	
			3	
			4	
6	T3z	3	1	Отсутствует
			2	Циркуляционный насос V55
			3	Циркуляционный насос V55



Управление работой отопителя

С функцией автономного отопителя в автомобилях с Climatronic



S502_120

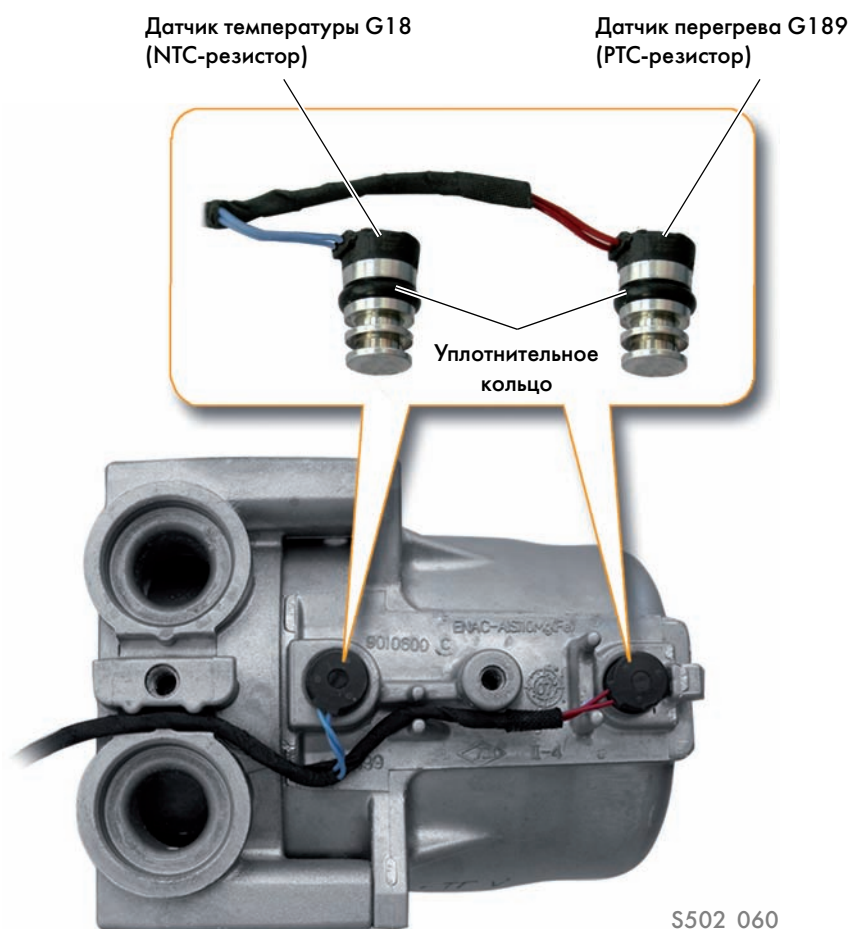
№	Разъём		Количество контактов	Номер контакта	Подключаемый компонент
	Обозначение на схеме				
1	T8ai		8	1	Светодиод в клавише быстрого обогрева E537
				2	Радиоприёмник дополнительного жидкостного отопителя R149
				3	Клавиша быстрого обогрева E537
				4	Шина CAN-L Infotainment
				5	Дозирующий насос V54
				6	Запорный клапан ОЖ отопителя N279
				7	Шина CAN-H Infotainment
				8	Отсутствует
2	T2cn		2	1	+ АКБ
				2	- АКБ
3	T2k		2	1	Свеча накаливания с датчиком пламени Q8
				2	Свеча накаливания с датчиком пламени Q8
4	Нет		4	1	Для этого разъёма предусмотрена заглушка
				2	
				3	
				4	
5	T8e		8	1	Отсутствует
				2	Датчик температуры G18
				3	Датчик перегрева G189
				4	Отсутствует
				5	Отсутствует
				6	Датчик температуры G18
				7	Датчик перегрева G189
				8	Отсутствует
6	T3z		3	1	Отсутствует
				2	Циркуляционный насос V55
				3	Циркуляционный насос V55

Датчик температуры G18 и датчик перегрева G189

В корпус теплообменника вставлены датчик температуры G18 и датчик перегрева G189 и закреплены пружиной. Для большей наглядности пружина на рисунке не показана.

Датчик температуры G18 является терморезистором с отрицательным температурным коэффициентом сопротивления (NTC-резистор, NTC = Negative Temperature Coefficient), сигнал которого используется блоком управления дополнительного отопителя J364 для управления мощностью нагрева. Датчик температуры G18 контролирует температуру в режиме нагрева. Текущая температура может быть считана посредством самодиагностики из блока измеряемых величин.

Датчик перегрева G189 является терморезистором с положительным коэффициентом сопротивления (PTC-резистор, PTC = Positive Temperature Coefficient) с характеристикой отключения. Он защищает дополнительный отопитель от перегрева. При достижении температуры 110 °С дополнительный отопитель отключается.



Управление работой отопителя

Условия включения

Дополнительный отопитель

- Клемма 15 (зажигание) вкл.
- Число оборотов двигателя > 300 об/мин.
- Температура охлаждающей жидкости < 75 °С.
- Наружная температура < 5 °С.
- Топливный резерв не используется.
- Вмешательство блока управления бортовой сети отсутствует.
- Отключения по причине столкновения не произошло.
- Записи в регистраторе событий, препятствующие пуску, например, электронная блокировка блока, отсутствуют.
- Регулятор температуры не установлен в положение «Холод», и скорость приточного вентилятора > «0».



Клавиша «АС» не влияет на режим дополнительного подогрева.

Автономный отопитель

- Автономный отопитель кодирован в диагностическом интерфейсе шин данных.
- Отсутствует отключение по причине низкого напряжения.
- Топливный резерв не используется.
- Отключения по причине столкновения не произошло.
- Записи в регистраторе событий, препятствующие пуску, например, электронная блокировка блока, отсутствуют.
- Требования на включение со стороны многофункционального дисплея в соответствии с программой от клавиши быстрого обогрева на панели управления отопителя и климатической установки или от пульта дистанционного управления.



Клавиша «АС» не влияет на режим автономного отопителя.

Условия отключения

Дополнительный отопитель

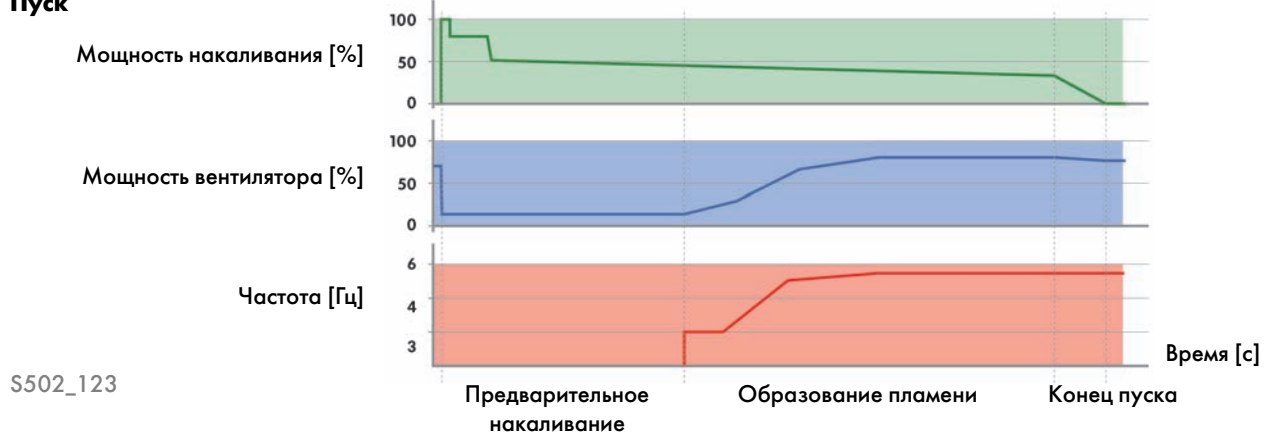
- Число оборотов двигателя < 300 об/мин.
- Отключение по причине низкого напряжения; $U < 11,3$ В по истечении 250 секунд.
- Отключение от сигнала столкновения/удара; поступил сигнал от блока управления подушек безопасности.
- Потребление топлива из резерва; в режиме отопителя горит предупредительный сигнал о низком запасе топлива.
- Регулятор температуры установлен в положение «Холод», или скорость приточного вентилятора = «0».
- Температура наружного воздуха > 12 °С.
- Температура охлаждающей жидкости > 88 °С.

Автономный отопитель

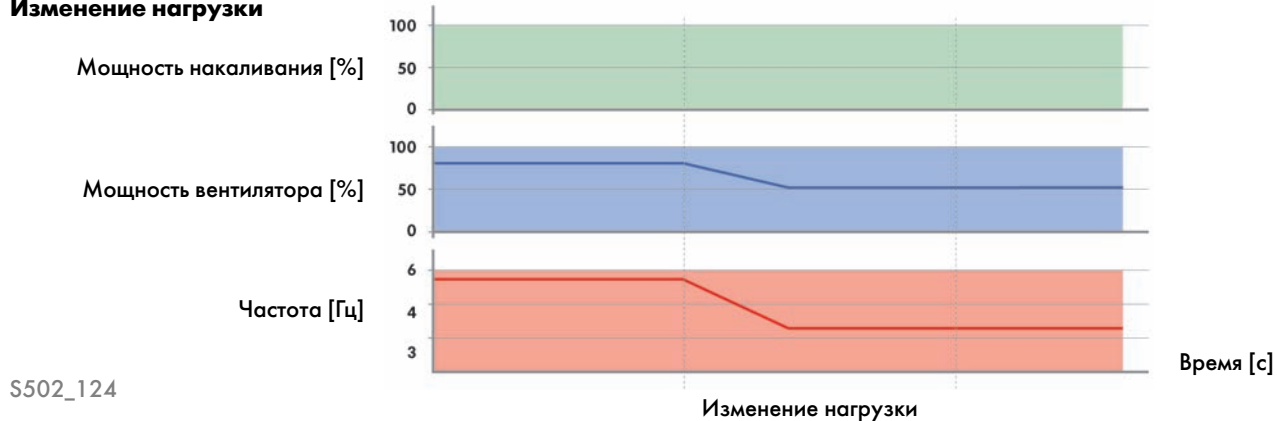
- Бортовая сеть; управление нагрузкой включено.
- Отключение от сигнала столкновения/удара; поступил сигнал от блока управления подушек безопасности.
- Потребление топлива из резерва; в режиме отопителя горит предупредительный сигнал о низком запасе топлива.
- Отключён вручную или закончился установленный промежуток времени, максимум 60 минут.

Управление компонентами Thermo Top V

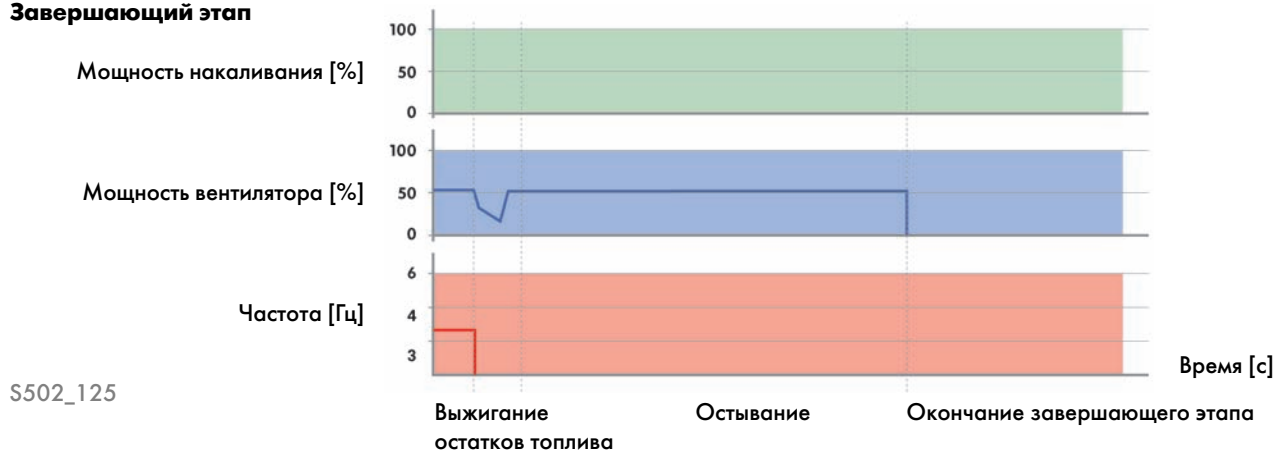
Пуск



Изменение нагрузки



Завершающий этап



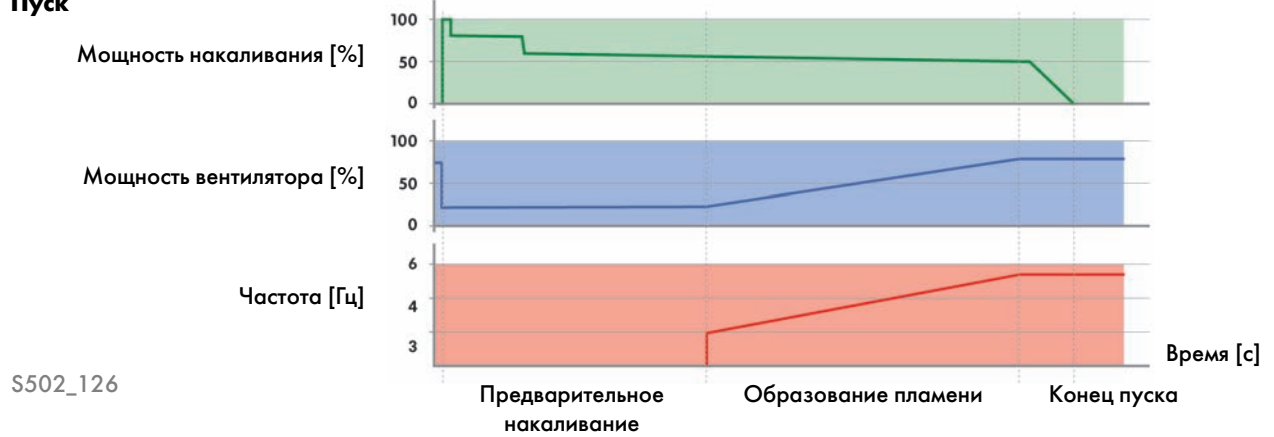
- Свеча накаливания с датчиком пламени
- Вентилятор подачи воздуха в камеру сгорания
- Дозирующий насос



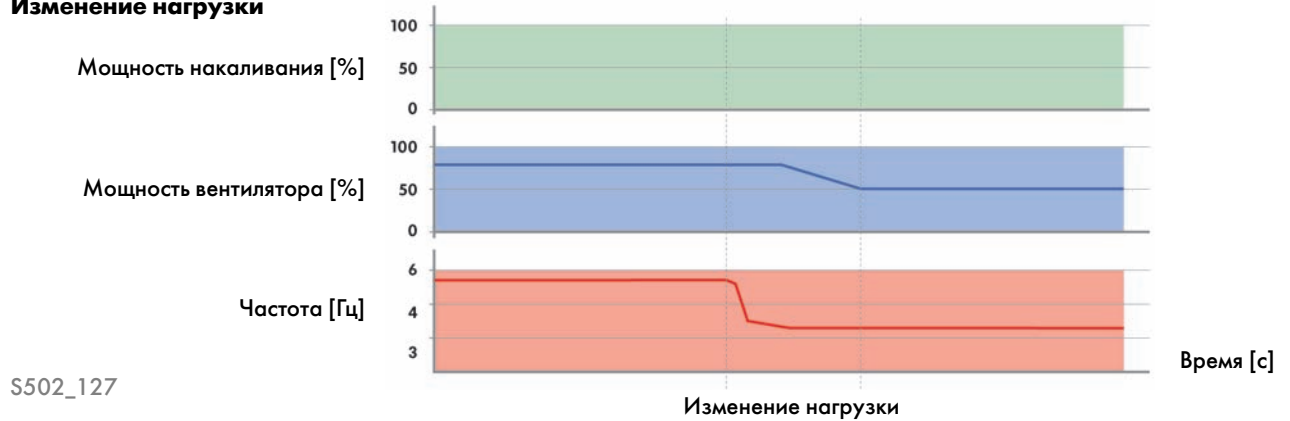
Управление работой отопителя

Управление компонентами Thermo Top Vlies

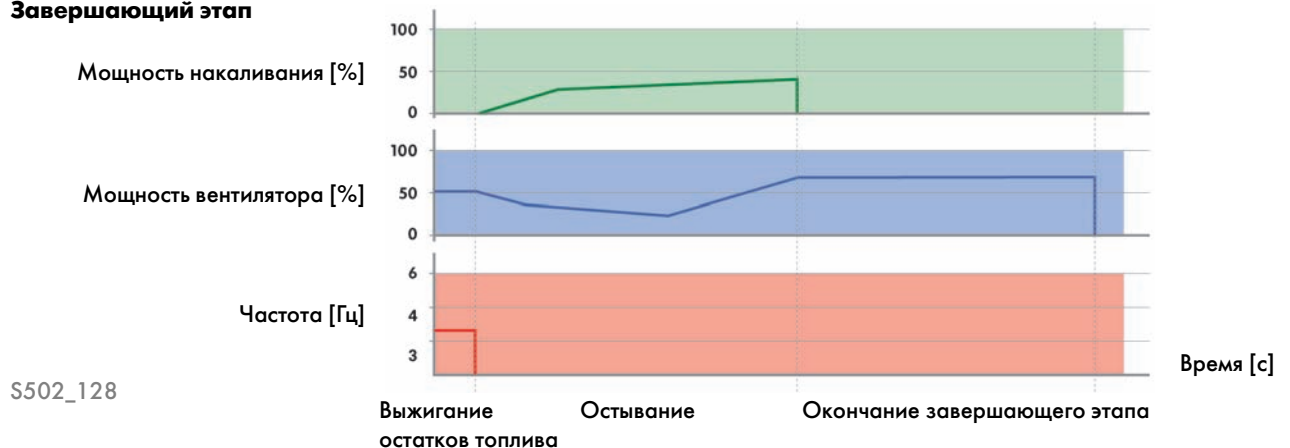
Пуск



Изменение нагрузки



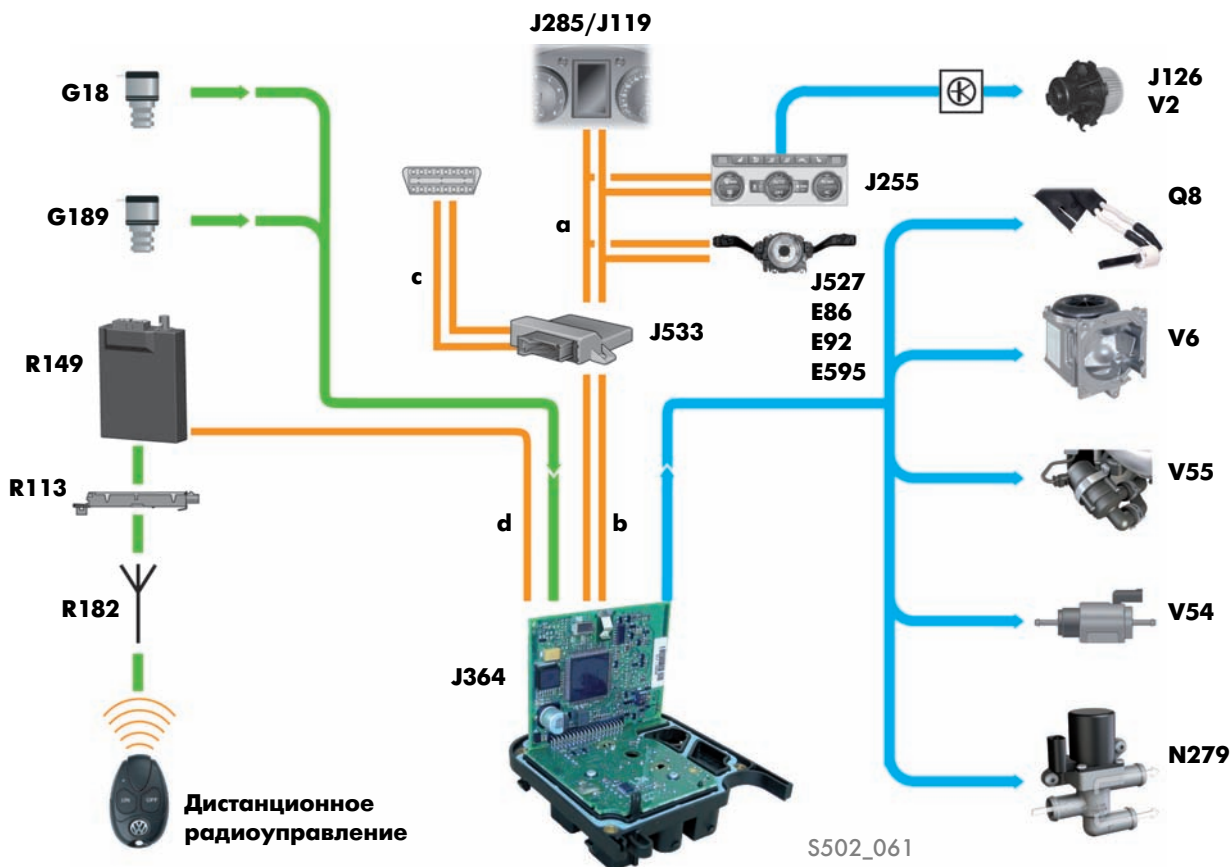
Завершающий этап



- Свеча накаливания с датчиком пламени
- Вентилятор подачи воздуха в камеру сгорания
- Дозирующий насос

Общая схема системы

Схема системы представлена на примере автомобиля с Climatronic и без многофункционального рулевого колеса.



S502_061

Пояснения

E86	Клавиша вызова многофункционального дисплея	R149	Устройство приёма радиосигнала дополнительного жидкостного отопителя
E92	Клавиша сброса	R182	Антенна дополнительного отопителя
E537	Клавиша быстрого обогрева	V2	Приточный вентилятор
E595	Блок подрулевых переключателей	V6	Вентилятор подачи воздуха в камеру сгорания отопителя
G18	Датчик температуры	V54	Дозирующий насос
G189	Датчик перегрева	V55	Циркуляционный насос
J119	Многофункциональный дисплей	a	Шина CAN Комфорт
J126	Блок управления приточного вентилятора	b	Шина CAN Infotainment
J255	Блок управления Climatronic	c	Шина CAN Диагностика
J285	Блок управления комбинации приборов	d	Шина данных CAN компании Webasto
J364	Блок управления дополнительного отопителя		
J527	Блок управления рулевой колонки		
J533	Диагностический интерфейс шин данных		
N279	Запорный клапан ОЖ отопителя		
Q8	Свеча накаливания с датчиком пламени		
R113	Антенный усилитель 4		



Запорный клапан ОЖ отопителя N279 устанавливают в зависимости от модели автомобиля и типа установленного двигателя.

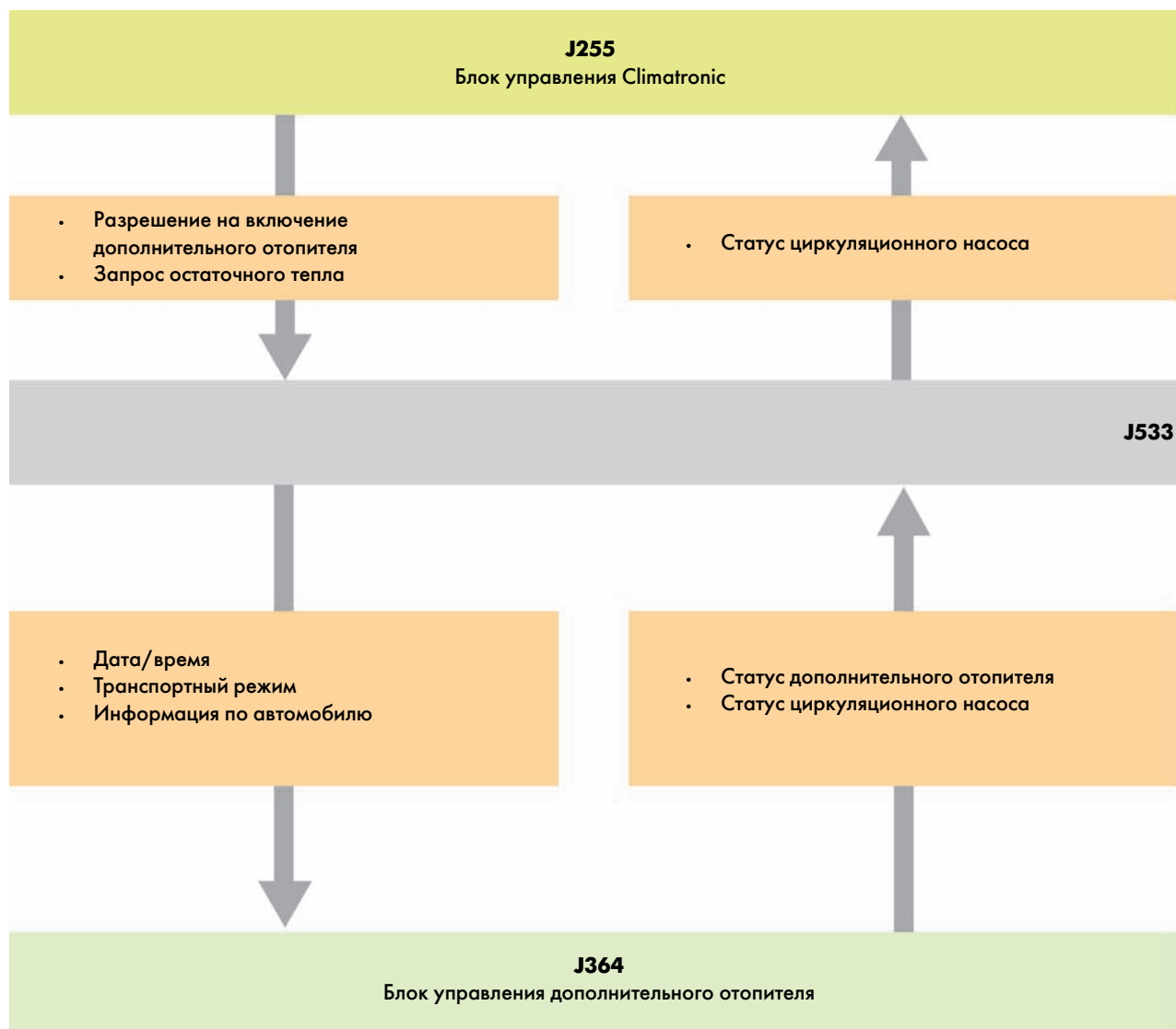


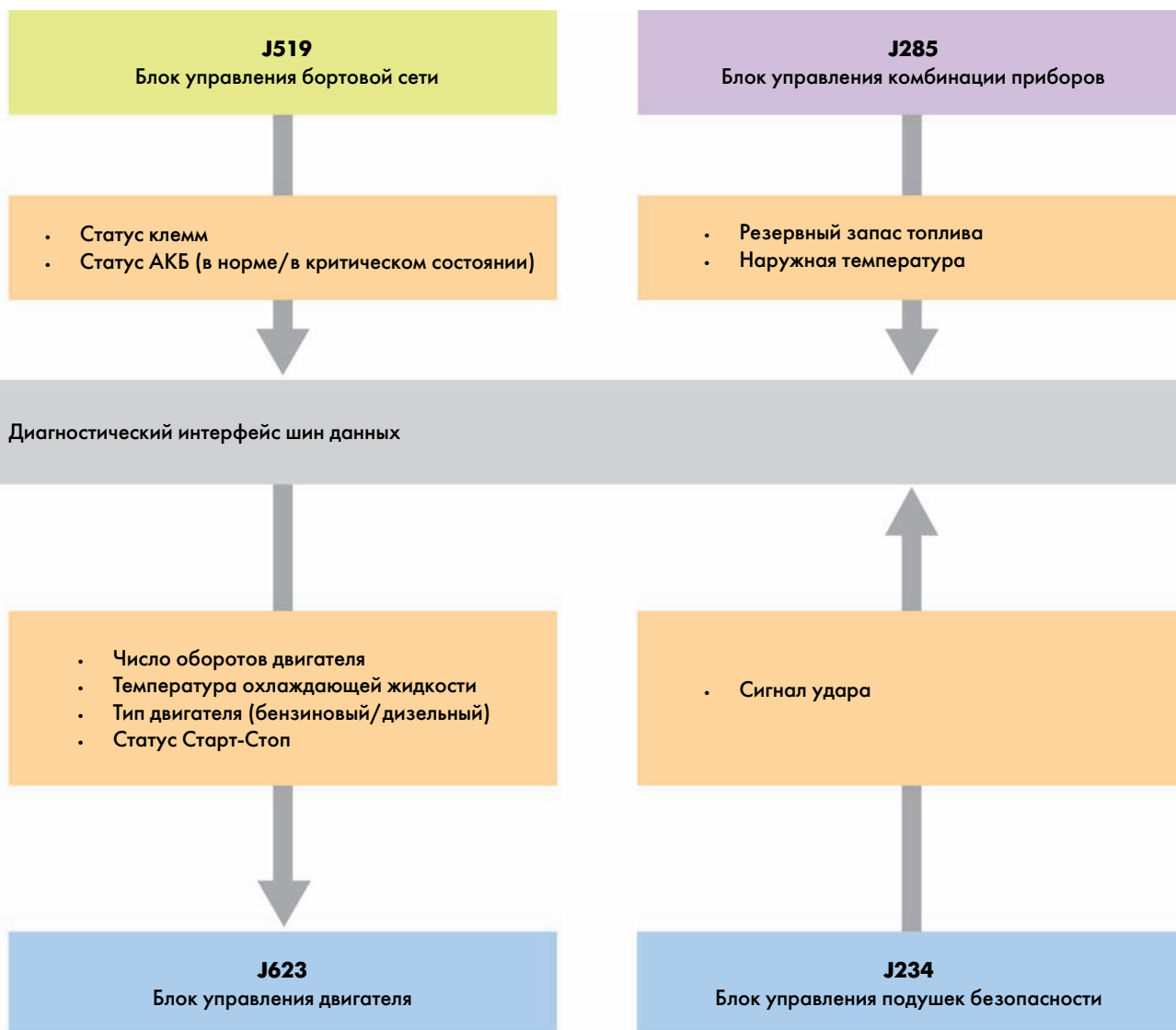
Управление работой отопителя

Подключение к сети

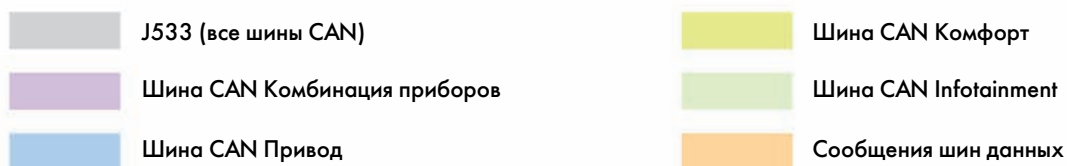
Сообщения шин данных

Перечень наиболее важных сообщений шин данных, касающихся **дополнительного отопителя**.





S502_121

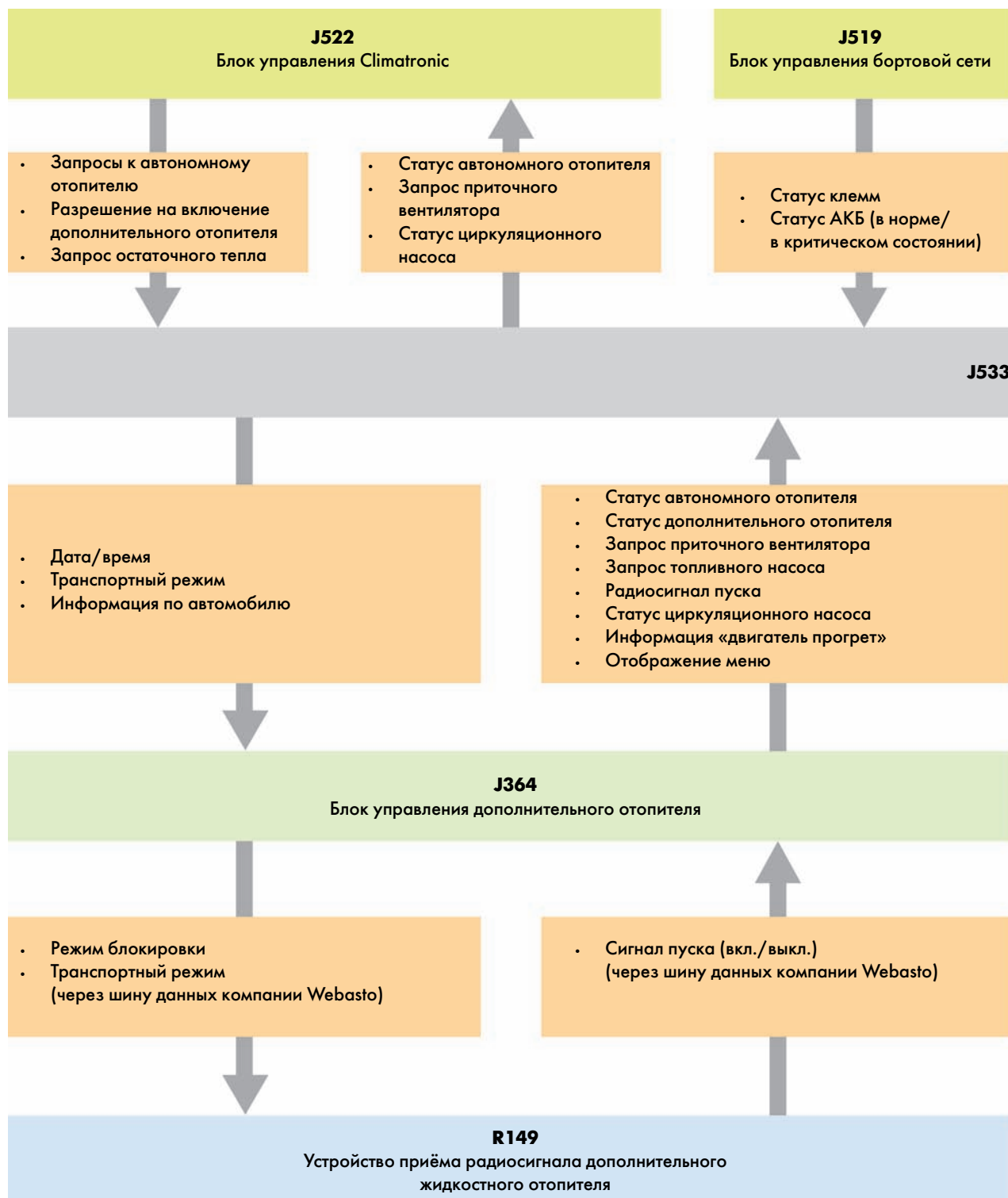


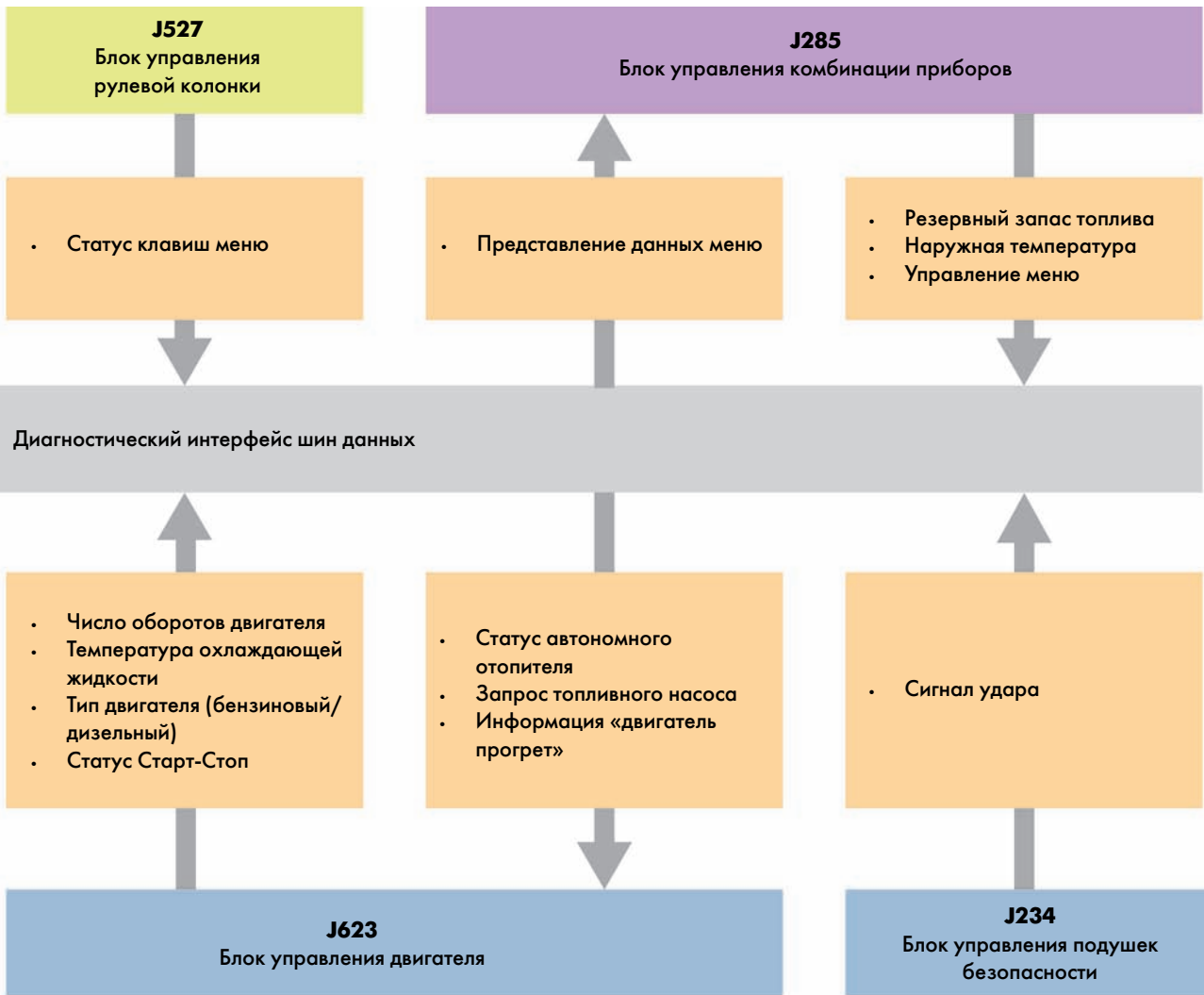
Управление работой отопителя

Подключение к сети

Сообщения шин данных

Перечень наиболее важных сообщений шин данных, касающихся **автономного отопителя**.





S502_122



Контрольные вопросы

Какой из ответов правильный?

Среди приведённых вариантов ответов правильными могут быть один или несколько вариантов.

1. Какое из высказываний верно?

- а) Датчик температуры G18 является PTC-терморезистором.
- б) Датчик температуры G18 является NTC-терморезистором.
- в) Датчик температуры G18 направляет сигнал с широтно-импульсной модуляцией в блок управления дополнительного отопителя J364.

2. Какую функцию выполняет циркуляционный насос V55?

- а) Перекачка охлаждающей жидкости в режиме нагрева.
- б) Подача топлива в режиме нагрева.
- в) Подача воздуха в камеру сгорания Thermo Top Vlies.

3. Какое из высказываний верно?

- а) Датчик перегрева G189 является PTC-терморезистором.
- б) Датчик перегрева G189 работает по принципу фонометра.
- в) Датчик перегрева G189 является NTC-терморезистором.

4. Какое высказывание относительно замены свечи накаливания с датчиком пламени Q8 правильное?

- а) Свечу накаливания необходимо заменять один раз в три года.
- б) Свеча накаливания в дополнительном отопителе Thermo Top Vlies может отсутствовать.
- в) Свечу накаливания можно заменять только вместе с горелкой.

5. Что может препятствовать пуску дополнительного отопителя?

- а) Температура охлаждающей жидкости свыше 76 °С.
- б) Нажатие клавиши «АС».
- в) Топливный бак, заполненный не более чем на 50 %.

6. Дозирующий топливный насос DP42 ...

- а) Устанавливают только вместе с клапаном отключения подачи топлива N109.
- б) Устанавливают только в Thermo Top Vlies.
- в) Устанавливают со всеми дополнительными отопителями фирмы Webasto.

7. Какой узел дополнительного отопителя Thermo Top Vlies может быть заменён в отдельности?

- а) Вентилятор подачи воздуха в камеру сгорания V6.
- б) Проволочная сетка.
- в) Теплообменник.

8. Какую мощность потребляет дополнительный отопитель Thermo Top Vlies в режиме полной нагрузки?

- а) 5000 Вт.
- б) Около 26 Вт.
- в) 59 л/ч.



Решение:
1. б); 2. а); 3. в); 4. в); 5. а); 6. б); 7. в); 8. б)