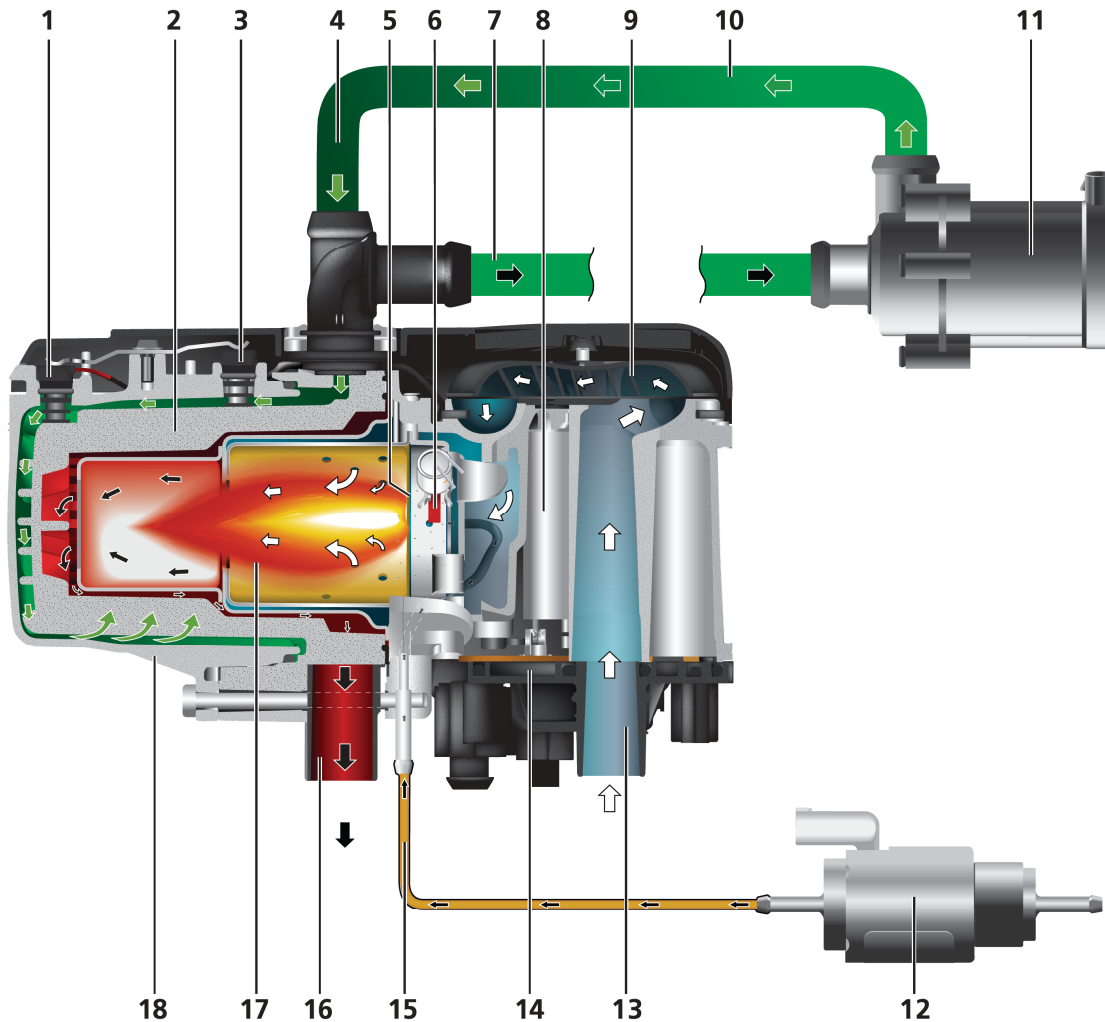


Предпусковой подогреватель Thermo Top EVO в разрезе



- | | |
|-------------------------------------|---|
| 1. Датчик перегрева | 10. Шланг о.ж. от помпы на отопитель |
| 2. Теплообменник (внутренняя часть) | 11. Помпа (циркуляционный насос) |
| 3. Датчик температуры | 12. Топливный насос-дозатор |
| 4. Входной жидкостной патрубков | 13. Патрубок забора воздуха для горения |
| 5. Испарительная прокладка | 14. Блок управления |
| 6. Штифт Накала | 15. Топливная трубка |
| 7. Выходной жидкостной патрубков | 16. Выхлопной патрубков |
| 8. Мотор нагнетателя воздуха | 17. Камера сгорания (жаровая труба) |
| 9. Крыльчатка нагнетателя воздуха | 18. Теплообменник (внешняя часть) |