



FREELANDER 2

ПРИЛОЖЕНИЕ К РУКОВОДСТВУ ПОЛЬЗОВАТЕЛЯ

Эту информацию необходимо прочитать в дополнение к «Руководству по эксплуатации», номер публикации LRL 38 02 56 801. Информация касается дистанционного управления обогревателем, работающем на топливе.

Номер публикации LSA 38 02 99 801

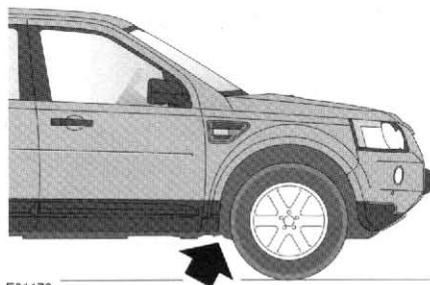
Приложение к руководству пользователя

ОБОГРЕВАТЕЛЬ, РАБОТАЮЩИЙ НА ТОПЛИВЕ

Ваш автомобиль оснащен вспомогательной системой предпускового подогрева. Помимо стандартной системы на автомобиль установлена также система дистанционного управления, которая позволяет заблаговременно прогревать двигатель и облегчает его запуск в сильные морозы.

Предостережение: Частое использование обогревателя в сочетании с поездками на небольшие расстояния могут привести к разряду аккумуляторной батареи и невозможности запуска двигателя.

Вспомогательный обогреватель, установленный на автомобиле, работает на топливе, поступающем из бака автомобиля. При низких температурах обогреватель работает автоматически.



E81170

Примечание: При работе обогревателя можно увидеть отработавшие газы, выходящие из-под передней нижней части автомобиля. Это нормально и не является признаком неисправности.

ВНИМАНИЕ

Обязательно ВЫКЛЮЧАЙТЕ обогреватель перед дозаправкой автомобиля. В противном случае пары топлива могут вспыхнуть и привести к пожару/взрыву.

ВНИМАНИЕ

НЕ ВКЛЮЧАЙТЕ обогреватель, если автомобиль находится в закрытом помещении. В противном случае возможно скопление высокотоксичных паров, которые могут привести к потере сознания и гибели.

Предостережение: Если пульт дистанционного управления не используется в течение длительного времени (например, в летний период), следует извлечь элемент питания и хранить его отдельно. Это предотвратит возможное повреждение пульта из-за коррозии элемента питания.

Приложение к руководству пользователя

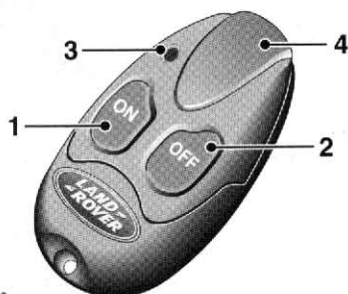
ПУЛЬТ ДИСТАНЦИОННОГО УПРАВЛЕНИЯ

Использование пульта дистанционного управления

Дальность действия пульта дистанционного управления составляет примерно 100 м. Не обязательно направлять пульт на автомобиль.

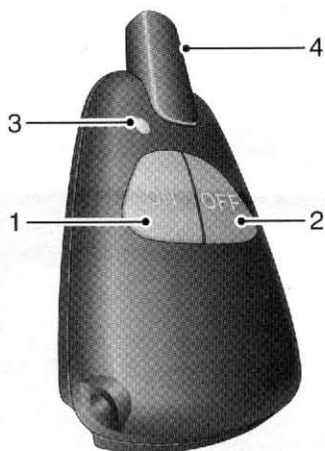
Примечание: Расстояние, с которого пульт дистанционного управления способен управлять обогревателем, может значительно превышать 100 метров, если между антенной и автомобилем нет препятствий, например, зданий.

Тип А



LAN1390

Тип В



H4983

1. Кнопка включения
2. Кнопка выключения
3. Светодиодный индикатор (индикатор работы)
4. Антенна

Примечание: Старайтесь не дотрагиваться до антенны, нажимая на кнопки **ON** и **OFF**.

Приложение к руководству пользователя

Включение

Нажмите и удерживайте кнопку **ON** в течение примерно двух секунд. Светодиодный индикатор включится, подтверждая начало работы программы автоматического прогрева. Если запустить систему не удалось, индикатор быстро мигнет три раза и погаснет.

Программа прогрева будет работать до нажатия кнопки **OFF**. Если через 30 минут программа не выключена с пульта дистанционного управления, она прекратит работу автоматически во избежание разряда аккумуляторной батареи.

Примечание:

Система может не работать или выключаться автоматически в следующих случаях:

- низкий уровень топлива;
- недостаточный заряд аккумуляторной батареи;
- температура охлаждающей жидкости близка или превышает рабочую температуру.

Выключение

Нажмите и удерживайте кнопку **OFF** в течение примерно двух секунд. Светодиодный индикатор включится, подтверждая завершение программы автоматического прогрева.

Светодиодный индикатор

Светодиодный индикатор на пульте дистанционного управления отображает различные состояния обогревателя.

- Горит зеленым в течение примерно двух секунд после нажатия кнопки включения, показывая что обогреватель включен.
- Горит красным в течение примерно двух секунд после нажатия кнопки выключения, показывая что обогреватель **ВЫКЛЮЧЕН**.
- Мигает зеленым или красным в течение примерно двух секунд после нажатия кнопки включения или выключения, показывая что сигнал не получен.
- Горит оранжевым в течение примерно двух секунд, затем меняет цвет на зеленый или красный, показывая низкий заряд аккумуляторной батареи.
- Мигает оранжевым в течение примерно пяти секунд, показывая что сигнал не получен и что следует заменить элемент питания.

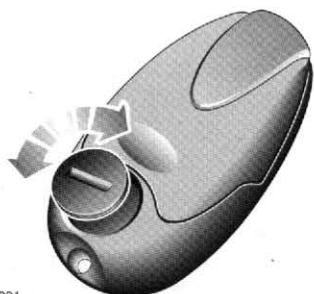
Дополнительные пульты дистанционного управления

Для управления обогревателем можно запрограммировать дополнительные пульты. Обратитесь к дилеру компании Land Rover для приобретения и программирования пультов.

Приложение к руководству пользователя

Замена элементов питания

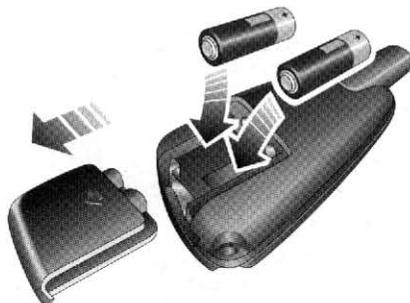
Тип А



LAN1391

Повернув пульт дистанционного управления тыльной стороной вверх, с помощью монеты или аналогичного инструмента поверните крышку батарейного отсека. Снимите крышку, чтобы открыть батарейный отсек. Извлеките старый элемент питания и, соблюдая полярность, вставьте новый элемент питания (напряжение 3,3 В, тип CR1/3N). Закройте крышку и поверните ее до фиксации.

Тип В



H4982

Повернув пульт дистанционного управления тыльной стороной вверх, сдвиньте крышку и откройте батарейный отсек. Извлеките старые элементы питания и, соблюдая полярность, установите два новых элемента питания типа MN, рассчитанные на 12 В.