

Жидкостной подогреватель

Инструкция по монтажу

Thermo Pro 90

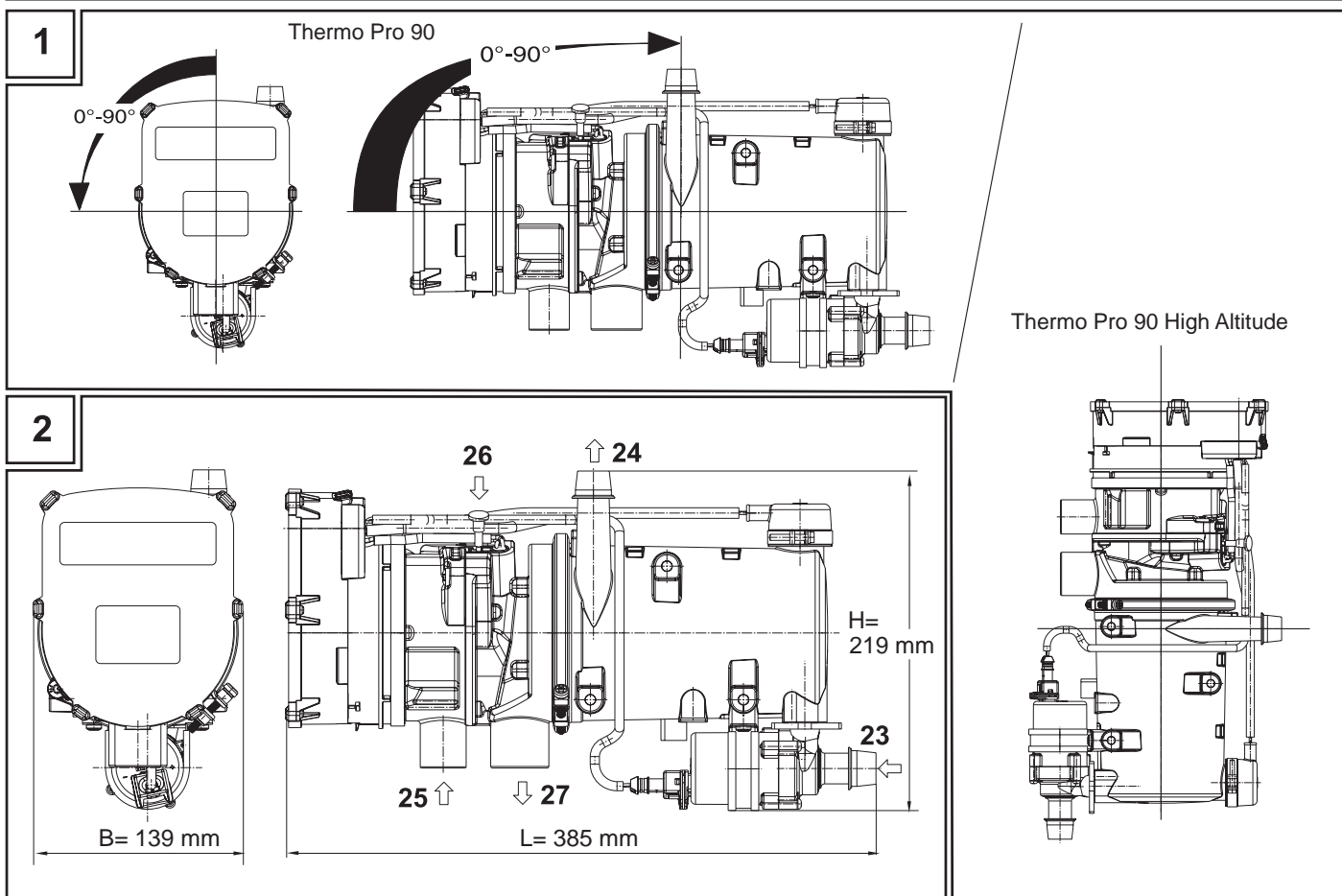
Thermo Pro 90 12 V Diesel - ADR
(перевозка опасных грузов)

Thermo Pro 90 24 V Diesel - ADR
(перевозка опасных грузов)

Thermo Pro 90 High Altitude 24 V Diesel

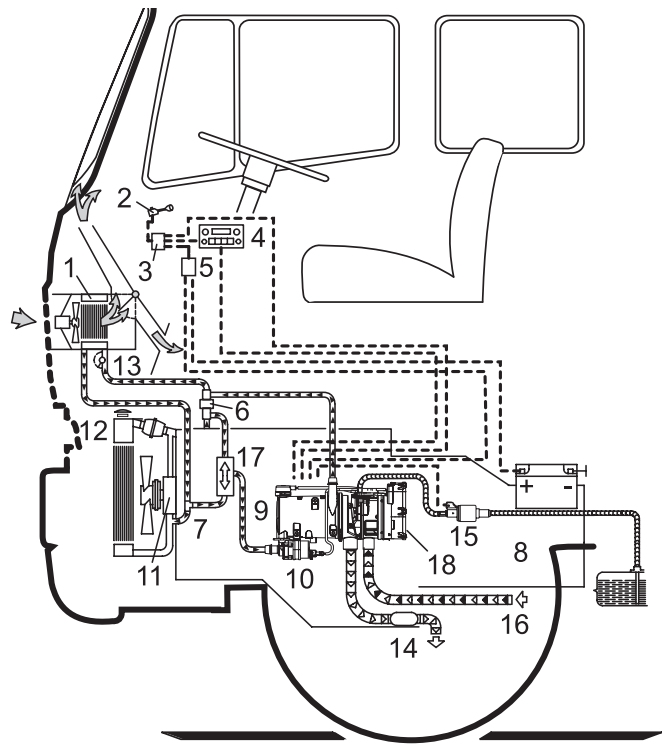
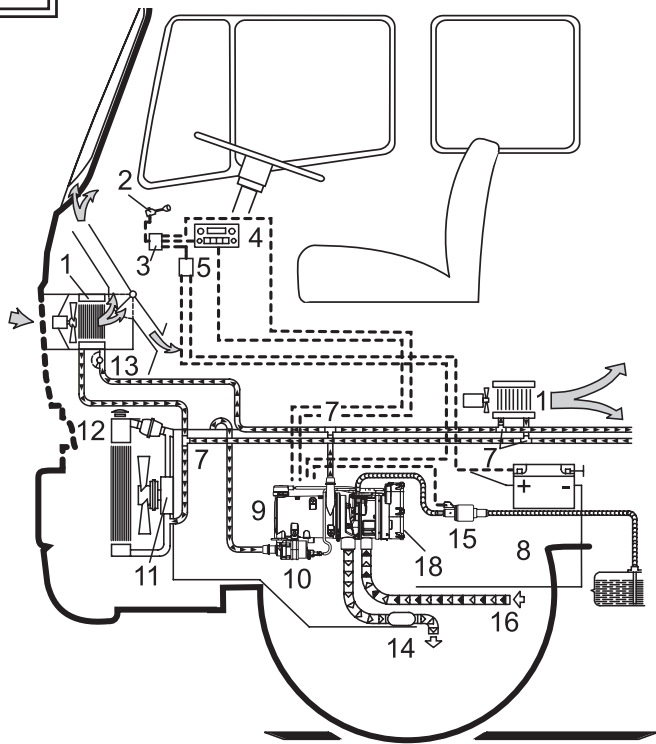


Thermo Pro 90



Thermo Pro 90

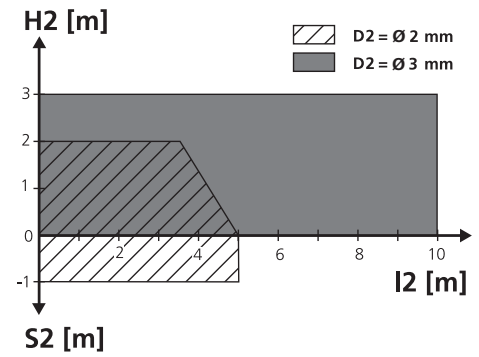
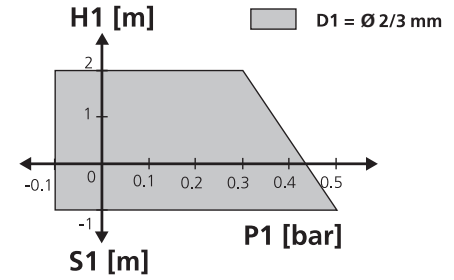
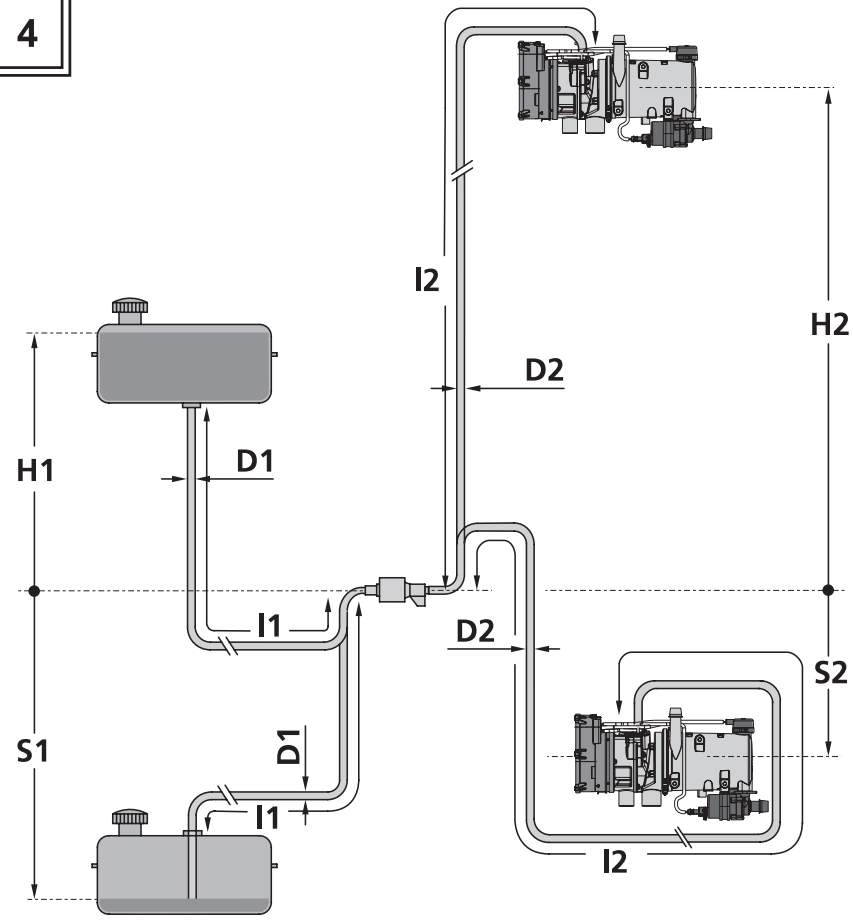
3



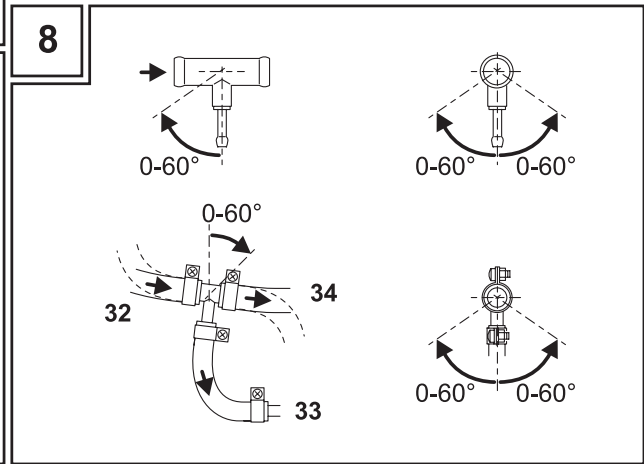
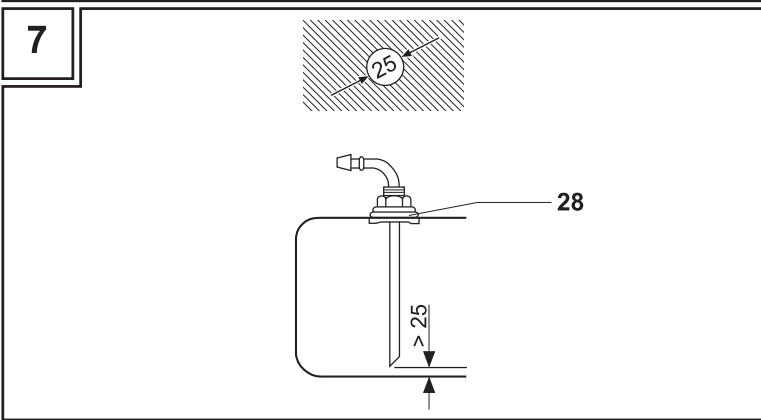
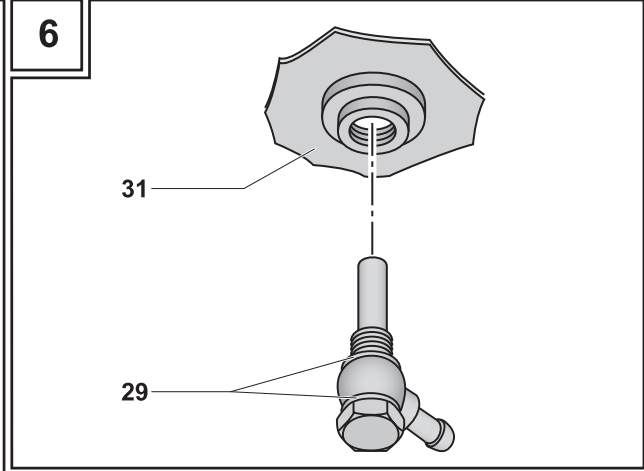
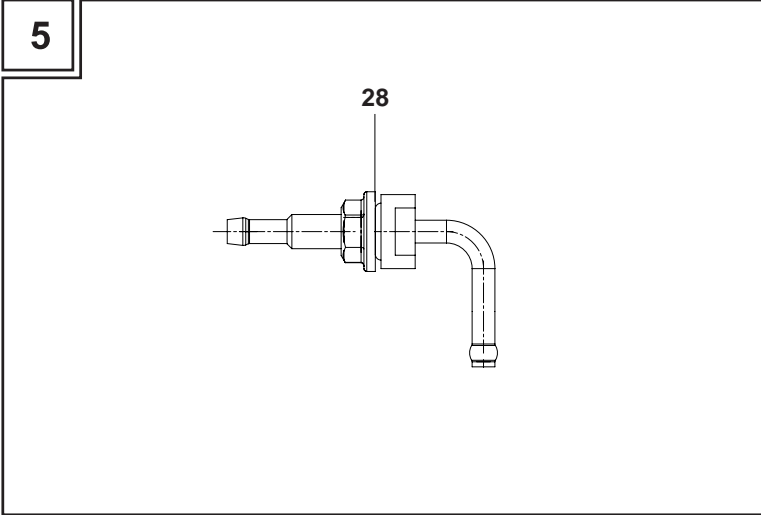
- : 16
- : 19
- : 20
- : 21

- : 22

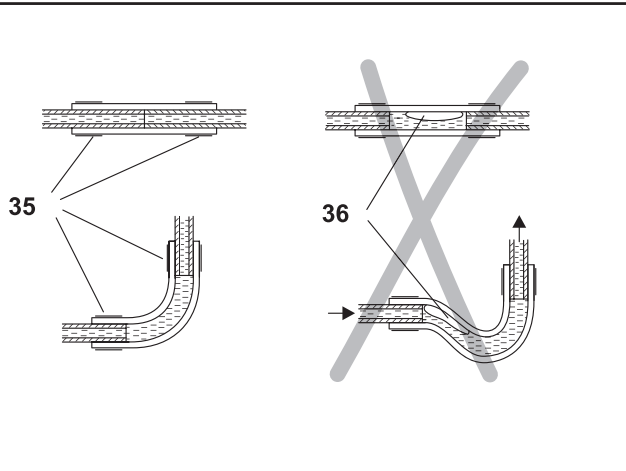
4



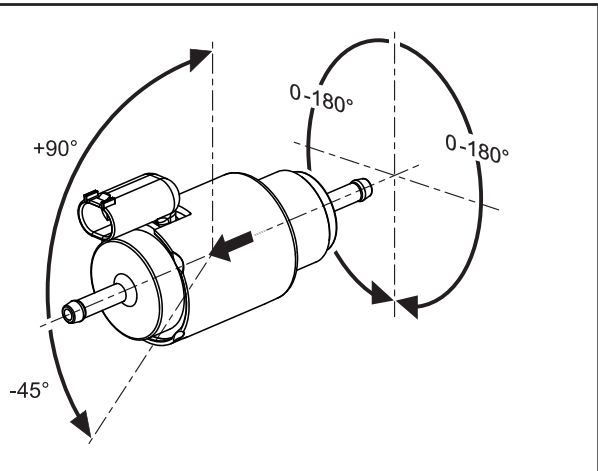
Thermo Pro 90



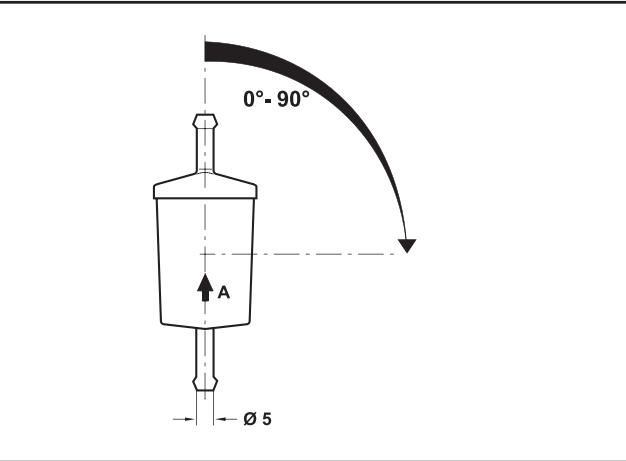
9



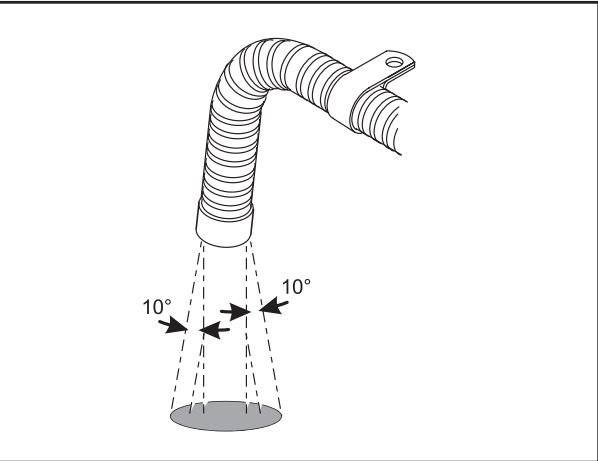
10



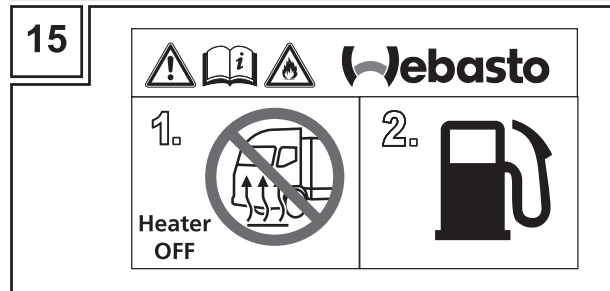
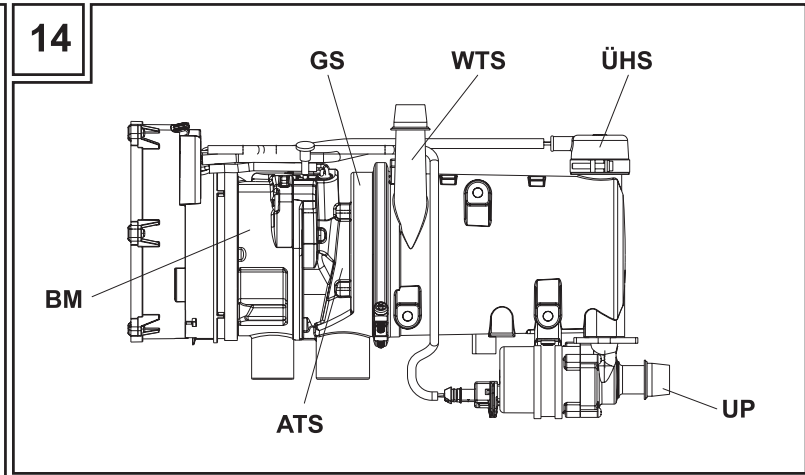
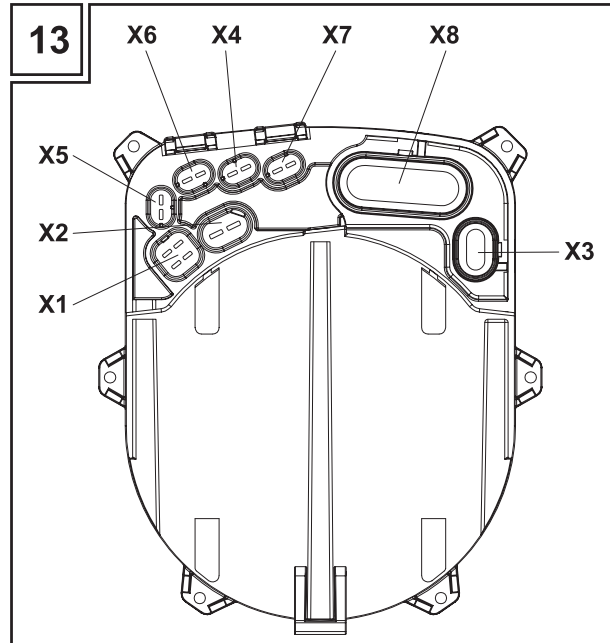
11



12



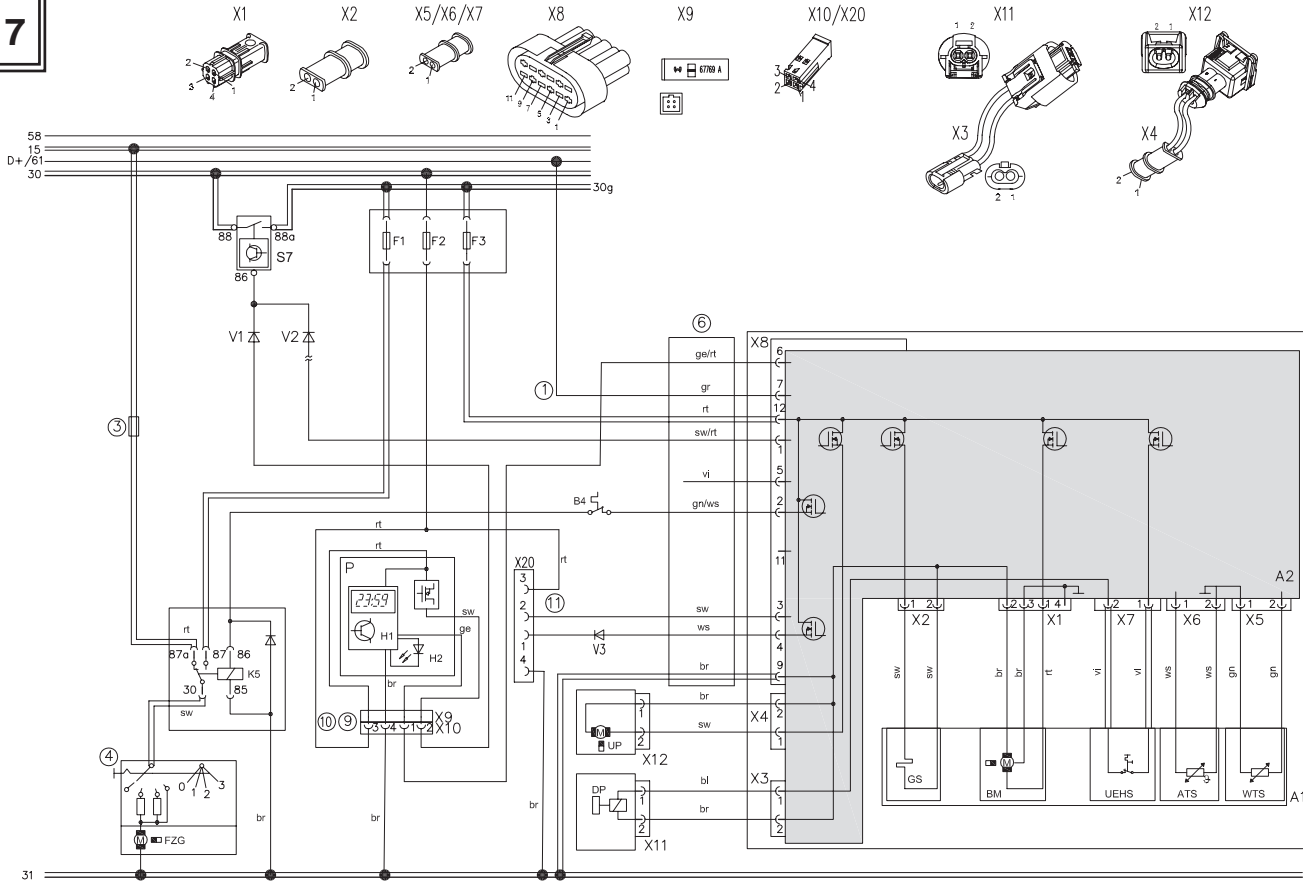
Thermo Pro 90



16

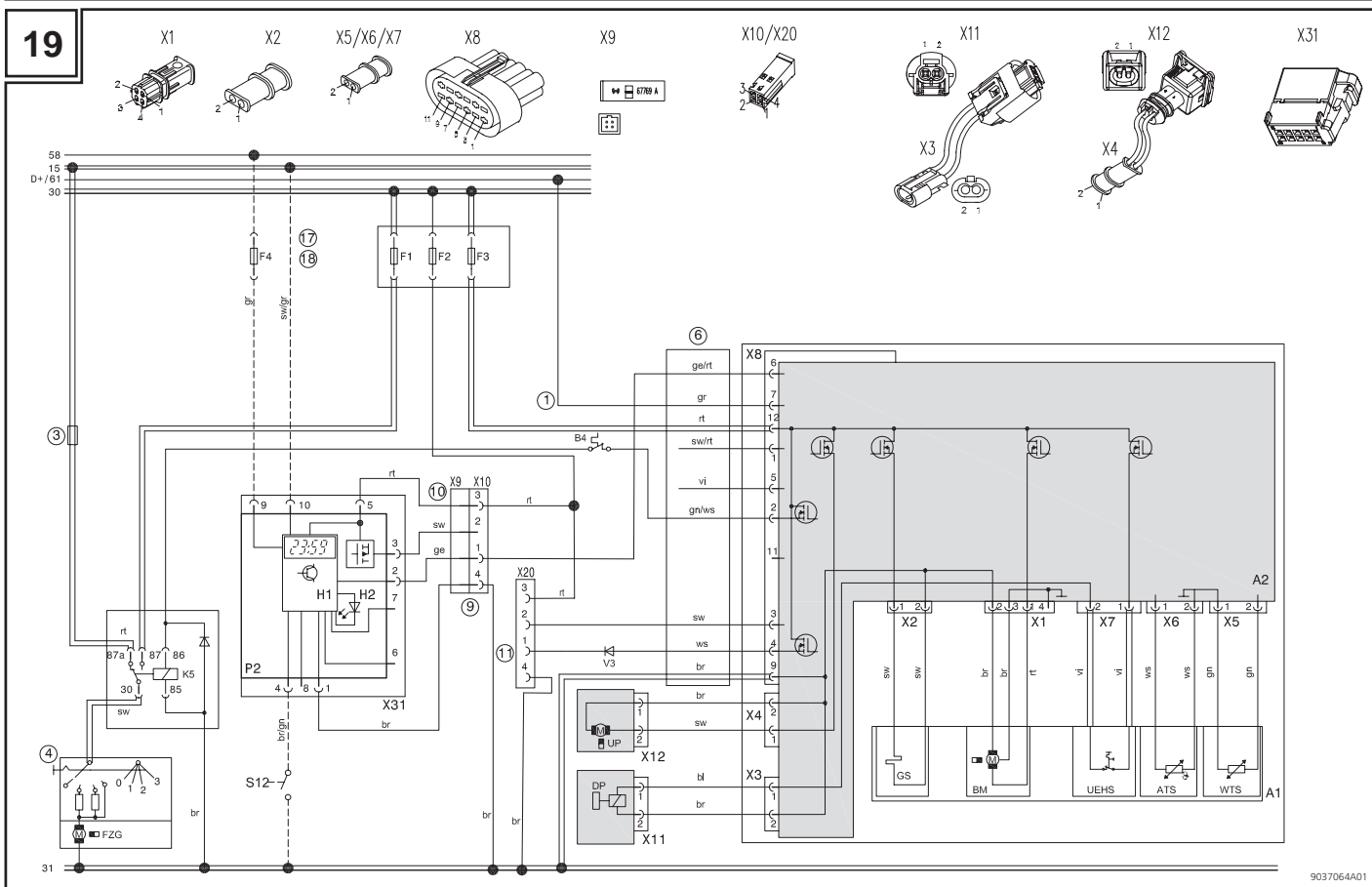
Webasto				122R
Made in Germany				10R
Model Type		Thermo Pro 90		
Operating Voltage/Rated Output		12 V / 9,1 kW		
Fuel Type		Diesel		
Max. Working Overpressure		2,0 bar		
Part No. %%%_		Serial No. XAJJXXXXXXX		
Year of Manufacture		YYYY	YYYY	YYYY

17



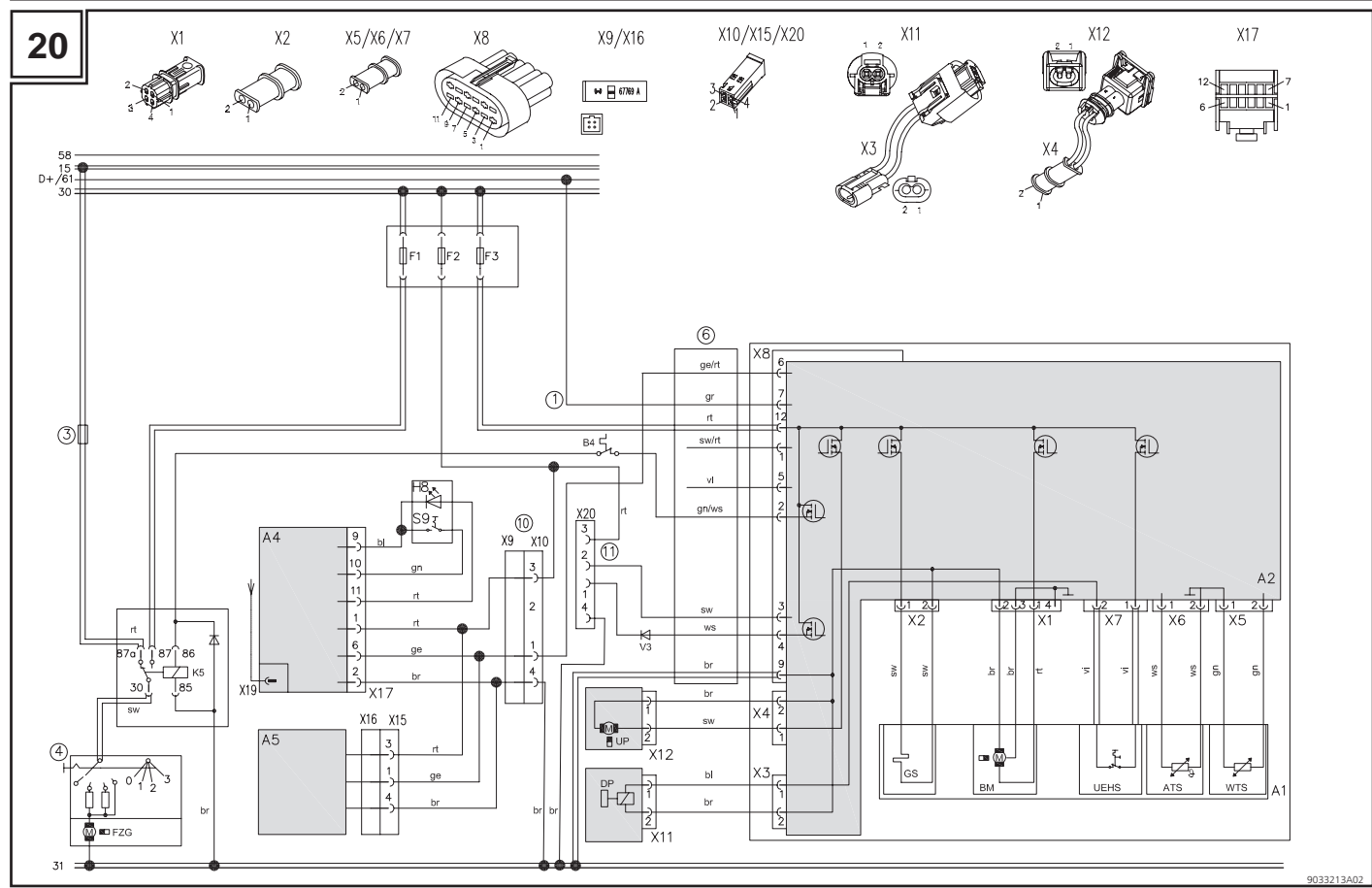
9032679A03

19

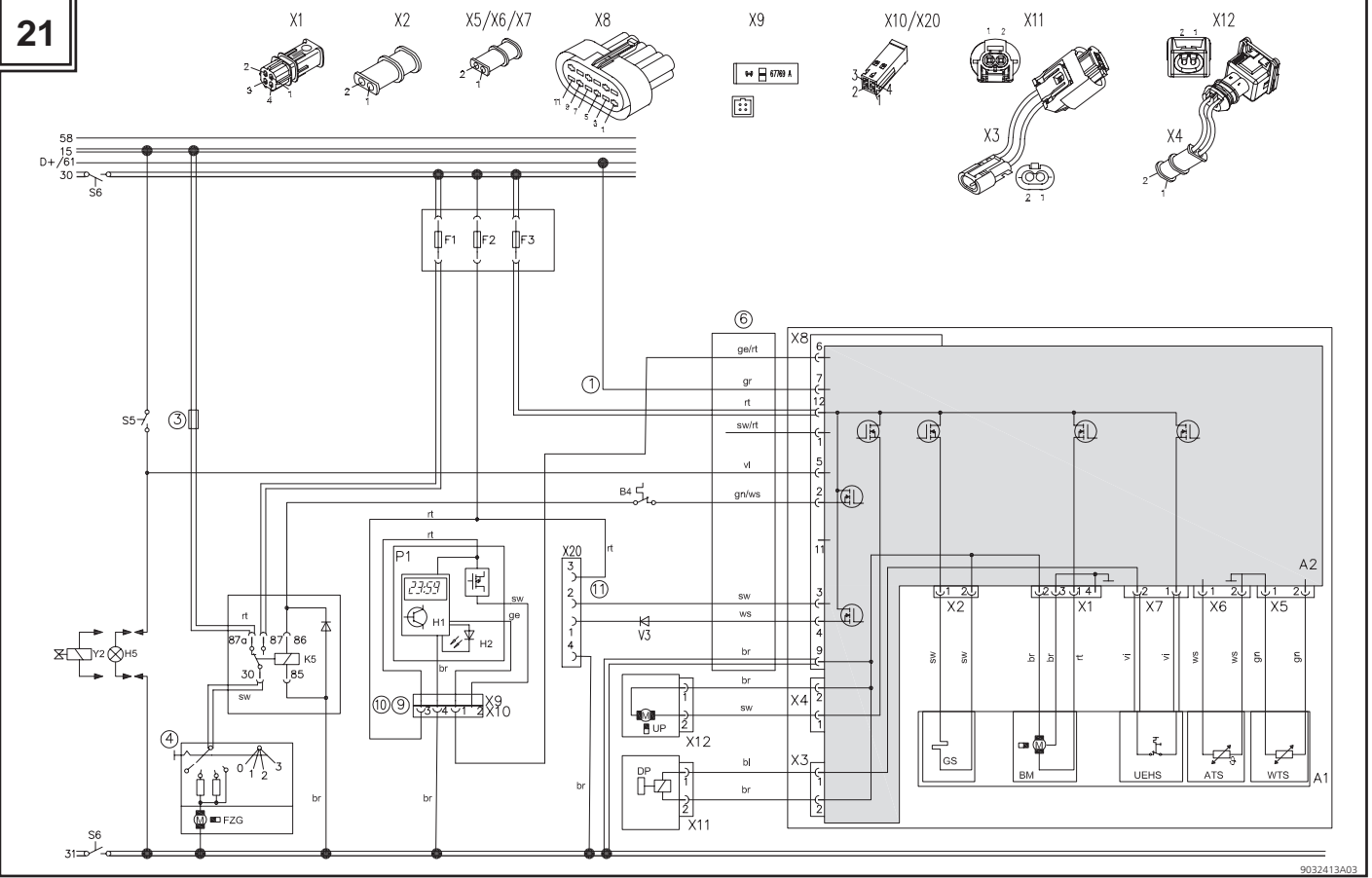


9037064A01

Thermo Pro 90



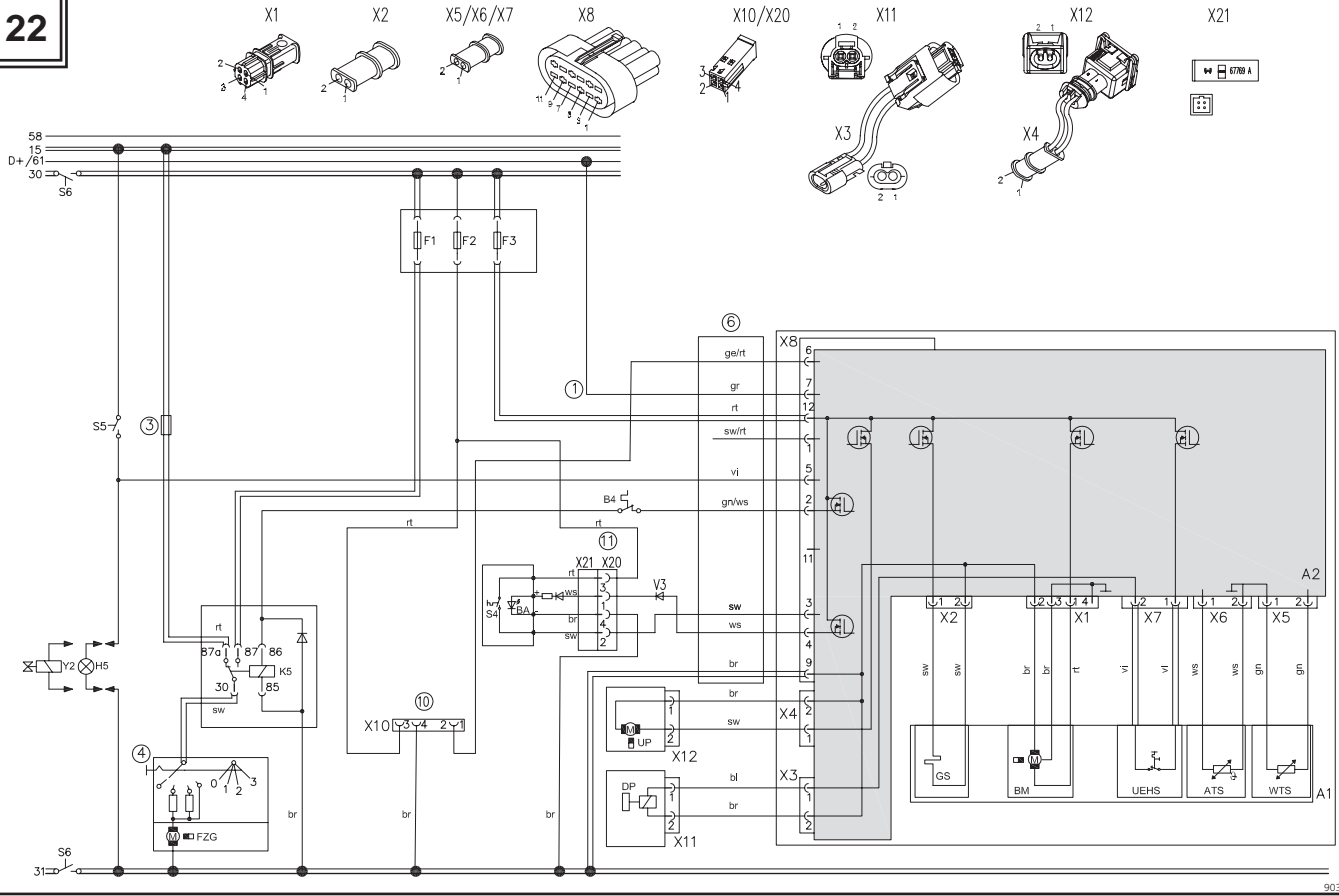
21



9032413A03

Thermo Pro 90

22



9032678A03



Неквалифицированный монтаж или ремонт систем отопления и кондиционирования Webasto может стать причиной возгорания или привести к утечке смертельно опасного угарного газа. Это может причинить тяжёлый вред здоровью, вплоть до смертельного исхода.

Для монтажа и ремонта систем отопления и кондиционирования Webasto необходимо пройти обучение у специалистов фирмы Webasto, иметь техническую документацию, специальный инструмент и оснастку.

Разрешается применять только оригинальные запчасти от Webasto. См. также каталог дополнительного оборудования для воздушных и жидкостных отопителей Webasto.



НИКОГДА не пытайтесь монтировать или ремонтировать системы отопления и кондиционирования Webasto, если вы не прошли обучение на фирме Webasto и не получили при этом необходимые технические навыки, а также если отсутствуют необходимые для квалифицированного монтажа и ремонта техническая документация, инструменты и оснастка.

ВСЕГДА выполняйте все требования инструкций Webasto по монтажу и ремонту, а также все предупреждения.

Webasto не несёт никакой ответственности за нарушения и повреждения, возникшие в результате монтажа, выполненного необученным персоналом.

Содержание

1	Положения о монтаже	17	8	Подача воздуха для горения	26
1.1	Установленные законами положения о монтаже	17	9	Система выпуска отработанных газов	27
1.2	Исполнение отопительных приборов, работающих от сжигания топлива, в автомобилях для перевозки опасных грузов	17	9.1	Трубопровод выпуска отработанных газов	27
2	Применение / исполнение	18	9.2	Глушитель отработанных газов.....	27
2.1	Применение по назначению	18	9.3	Указания по монтажу	27
2.2	Исполнение	19	10	Электрические соединения	28
3	Монтаж	19	10.1	Подключение блока управления/подогревателя	28
3.1	Место монтажа / монтажное положение	19	10.2	Подключение при установке Thermo Pro 90-ADR в автомобиль для перевозки опасных грузов (ADR)	28
3.2	Монтаж подогревателя	20	10.3	Установка и подключение элементов управления	28
4	Заводская табличка	21	10.4	Вентилятор автомобиля	28
5	Пример монтажа	21	10.5	Электрическое подсоединение жгута проводов	29
6	Интеграция в систему охлаждения автомобиля	22	10.6	Регулировка температуры подогревателя	29
6.1	Подключение	22	11	Электрические схемы	29
6.2	Контроль	22	11.1	Сечения проводов	30
7	Подсоединение к топливной системе	23	11.2	Цвета проводов	30
7.1	Общие положения	23	11.3	Пояснения к электросхемам	30
7.2	Интеграция в топливный бак автомобиля	23	11.4	Пояснения к примечаниям	31
7.3	Подсоединение в обратную линию двигателя	24	11.5	Пояснения к штекеру X8, 12 контактов	31
7.4	Топливопровод	24	11.6	Первый пуск SmartControl / MultiControl / UniControl	31
7.5	Топливный насос DP 42	25	12	Первый пуск	33
7.6	Топливный фильтр	25	13	Неисправности	33
7.7	Наклейки	25	14	Технические характеристики	34
7.8	Зимнее топливо	25	14.1	Электрическое оборудование	34
			14.2	Топливо	34

Пояснения к этой инструкции

Для быстрого поиска отдельных глав, на соответствующей странице
вверху по наружному краю приведены условные знаки.

Механика



Электрика



Контур охлаждения



Топливо



Отработанные газы



Воздух для горения



Техническая информация



Внимание



Примечание



1 Положения о монтаже

1.1 Установленные законами положения о монтаже

Для подогревателя Thermo Pro 90 имеются разрешения к эксплуатации в соответствии с ECE-R 10 (электромагнитная совместимость) и ECE-R 122 (отопление).

Номер разрешения см. в главе 14 Технические характеристики (стр. 34).



Положения этих документов являются обязательными в области действия директив ЕС 70/156/EWG и/или EG/2007/46 (для новых типов автомобилей с 29.04.2009) и должны соблюдаться также в тех странах, где нет специальных требований к этому оборудованию!



Несоблюдение инструкции по монтажу и содержащихся в ней требований ведёт к исключению любой ответственности со стороны Webasto. То же самое касается проведения ремонта специалистами, не имеющими должной квалификации, или с использованием неоригинальных запасных частей, не получивших разрешение изготовителя. Это ведёт к прекращению действия типовой лицензии обогревателя и общего разрешения к эксплуатации / типового разрешения ECE.

1.2 Исполнение отопительных приборов, работающих от сжигания топлива, в автомобилях для перевозки опасных грузов

Автомобили для перевозки опасных грузов подлежат типовой проверке согласно ECE-R 105. Для наших подогревателей действуют следующие положения:

- Электрические провода/жгут проводов должны иметь достаточное сечение, чтобы не происходил их нагрев. Электрические провода/жгут проводов должны быть хорошо изолированы. Все электрические цепи должны быть защищены предохранителями или автоматическими выключателями.
- Провода должны быть надёжно закреплены и проложены защищёнными от механических и термических нагрузок.
- Отопительные приборы, работающие от сжигания топлива, подлежат типовой проверке согласно ECE-R 122 и приложению 9 – выпол-

ните дополнительные инструкции для автомобилей, перевозящих опасные грузы.

- Отопительные приборы, работающие от сжигания топлива, и их системы выпуска отработанных газов должны быть сконструированы, расположены, защищены или укрыты так, чтобы исключить любые неприемлемые риски нагрева или возгорания грузов.
- В случае утечки топливо должно отводиться на пол, не касаясь груза и горячих частей автомобиля.
- Система выпуска отработанных газов и её трубы должны быть расположены и защищены так, чтобы не мог произойти опасный нагрев или возгорание грузов. Детали системы выпуска отработанных газов, расположенные непосредственно под топливным баком должны находиться на расстоянии не менее 100 мм от бака или должны быть защищены тепловым экраном.
- Отопительный прибор, работающий от сжигания топлива, должен иметь возможность включения только вручную. Автоматическое включение от программируемого таймера не разрешается. Отопительный прибор, работающий от сжигания топлива, после выключения двигателя должен иметь возможность включения только вручную.

Требования к основному прибору:

При выключении отопительного прибора, работающего от сжигания топлива, разрешается выбег не более 40 секунд. Разрешается эксплуатация только таких отопительных приборов, теплообменники которых не повреждаются из-за пониженного времени выбега 40 секунд после обычного времени пользования.

Дополнительно применяемая документация

Эта инструкция по монтажу содержит рекомендации и всю необходимую информацию о монтаже обогревателя Thermo Pro 90.

Также пользуйтесь следующей документацией:

- Инструкция по эксплуатации обогревателя
- Инструкция по эксплуатации и монтажу пульта управления

Подробная техническая информация приведена в руководстве для сервисных центров.



2 Применение / исполнение

2.1 Применение по назначению

Жидкостной подогреватель предназначен для монтажа в грузовых автомобилях. При монтаже в специальных автомобилях необходимо учитывать действующие для них требования. Другое применение возможно по согласованию с Webasto.

Режим стояночного отопления

Жидкостной подогреватель в сочетании с собственной отопительной системой автомобиля в режиме стояночного отопления предназначен

- для обогрева кабины и предпускового разогрева двигателя,
- для использования остаточного тепла двигателя автомобиля.

В зависимости от комплектации предусмотрена функция ADR для исполнений 12 В и 24 В.

Жидкостной подогреватель работает независимо от двигателя автомобиля и встраивается в его систему охлаждения, топливную и электрическую систему.

Режим дополнительного отопления

Жидкостной подогреватель работает вместе с двигателем и выполняет термическую поддержку системы охлаждения. Жидкостной подогреватель встраивается в систему охлаждения, топливную и электрическую систему автомобиля.

При выключении двигателя подогреватель автоматически выключается и подача топлива прекращается в течение 5 секунд.

2.2 Исполнение

- Thermo Pro 90 12 V дизель - ADR

Жидкостной подогреватель работает на дизельном топливе. Жидкостной подогреватель рассчитан на напряжение 12 В.

- Thermo Pro 90 24 V дизель - ADR

Жидкостной подогреватель работает на дизельном топливе. Жидкостной подогреватель рассчитан на напряжение 24 В.

- Thermo Pro 90 High Altitude 24 V дизель

Жидкостной подогреватель, работающий на дизельном топливе, исполнение для эксплуатации на большой высоте - до 4500 м над уровнем моря. Увеличение высоты ведёт к снижению теплопроизводительности.

Жидкостной подогреватель без допуска ADR рассчитан на напряжение 24 В.

Это исполнение представляет собой вариант, отличающийся от двух, приведённых выше стандартных подогревателей.

Техническое исполнение см. в главе 14 Технические характеристики (стр. 34).

3 Монтаж



- Подогреватель разрешается устанавливать только вне кабины автомобиля.
- Монтаж подогревателя в автомобилях для перевозки опасных грузов должен выполняться с учётом дополнительных требований ADR в действующей редакции.



Выполняйте требования изготовителя автомобиля.



Подогреватель нельзя устанавливать:

- в зоне прямого теплового воздействия системы выпуска отработанных газов
- ниже уровня преодолеваемого брода автомобиля
- выше компенсационного бачка охлаждающей жидкости.

3.1 Место монтажа / монтажное положение



Для Thermo Pro 90 High Altitude:

Устанавливайте Thermo Pro 90 High Altitude только вертикально. См. рис. 1.

Части конструкции и другие узлы вблизи от отопительного прибора должны быть защищены от чрезмерного нагрева и загрязнения топливом и маслом.

(Требование из ECE-R 122, пункт 5.3.2.1.).

От отопительного прибора не должна исходить опасность пожара, в т.ч. при его перегреве. Это требование считается выполненным, если при монтаже выдержаны необходимые расстояния до всех частей транспортного средства и обеспечена достаточная вентиляция или применяются жаропрочные материалы или установлены теплозащитные экраны.

(Требование из ECE-R 122, пункт 5.3.2.2.).

Монтаж должен производиться как можно ниже, чтобы обеспечить самостоятельное удаление воздуха из подогревателя и насоса охлаждающей жидкости.

Это имеет большое значение из-за несамовсасывающего насоса охлажда-

ющей жидкости.

Допустимые монтажные положения отопителя:
см. рис. 1

Расположение подключений подогревателя:
см. рис. 2

Размеры подогревателя:
см. рис. 2 и глава 14 Технические характеристики (стр. 34).

Пояснение к рис. 2:

- 23) вход теплообменника
- 24) выход теплообменника
- 25) вход воздуха для горения
- 26) вход топлива
- 27) выход отработанных газов

3.2 Монтаж подогревателя

Место установки отопительного прибора нужно выбирать так, чтобы опасность травмирования людей и повреждения соседних предметов была минимальной.

(Требование из ECE-R 122, пункт 5.3.2.5.).

Только для ADR:

Автомобили EX/II, EX/III, AT, FL, и OX:

Отопительные приборы, работающие от сжигания топлива, и их система выпуска отработанных газов должны быть сконструированы, расположены, защищены или укрыты так, чтобы исключить любые неприемлемые риски нагрева или возгорания грузов. Это требование считается выполненным, если топливный бак и система выпуска отработанных газов прибора соответствуют следующим положениям:

- Топливный бак, снабжающий топливом отопительный прибор, должен соответствовать следующим требованиям:
 - a) В случае утечки топливо должно отводиться на пол, не касаясь груза и горячих частей автомобиля.
- Система выпуска отработанных газов и её трубы должна быть расположена и защищена так, чтобы не мог произойти опасный нагрев



или возгорание грузов. Детали системы выпуска отработанных газов, расположенные непосредственно под топливным баком (дизельное топливо) должны находиться на расстоянии не менее 100 мм от бака или должны быть защищены тепловым экраном.

Соблюдение этих требований необходимо проверить на полностью укомплектованном автомобиле.

(Требование из ECE-R 122, приложение 9, пункт 3.1.1).

Автомобили FL

Отопительные приборы, работающие от сжигания топлива, должны выключаться как минимум приведёнными далее способами:

- а) выключение вручную в кабине водителя;
- б) при выключении двигателя автомобиля, в этом случае водитель может снова включить отопительный прибор вручную;
- в) при пуске встроенного подающего насоса на автомобиле для перевозки опасных грузов.

(Требование из ECE-R 122, приложение 9, пункт 3.3.1).

4 Заводская табличка

Указанная в приложении 7, раздел 4 табличка или её копия должна располагаться так, чтобы она оставалась хорошо читаемой, когда отопительный прибор установлен в автомобиле.

(Требование из ECE-R 122, пункт 5.3.2.4.).

Заводская табличка должна находиться в защищённом от повреждения месте.

Удалите на заводской табличке ненужные цифры годов и оставьте только текущий год.

Пример см. на рис. 16.

5 Пример монтажа

На рис. 3 показаны два примера монтажа подогревателя в автомобиле.

Пояснения:

1. Теплообменник отопления автомобиля
2. Выключатель вентилятора автомобиля
3. Реле вентилятора автомобиля
4. Пульт управления
5. Колодка предохранителей в автомобиле
6. Обратный клапан со сливным отверстием
7. Тройник
8. Двигатель автомобиля
9. Жидкостной подогреватель
10. Насос охлаждающей жидкости
11. Насос охлаждающей жидкости автомобиля
12. Радиатор
13. Регулирующий клапан
14. Глушитель отработанных газов
15. Топливный насос
16. Трубопровод всасывания воздуха для горения
17. Термостат
18. Блок управления
19. Жгут проводов
20. Топливопровод
21. Трубопровод выпуска отработанных газов
22. Контур охлаждения

6 Интеграция в систему охлаждения автомобиля

6.1 Подключение

В термостатических контурах можно применять только термостаты с началом открытия < 65 °С.

Подогреватель подключается в систему охлаждения автомобиля в соответствии с рис. 3. Количество охлаждающей жидкости в контуре должно быть не менее указанного в главе 14 Технические характеристики (стр. 34).

Охлаждающая жидкость:

Соотношение компонентов смеси 50:50 (например, Glysantin®/вода).

Допустимые смеси воды с гликолем (моноэтиленгликолем):

	Гликоль [%]	Вода [%]
Минимум	33	40
Максимум	60	67

Подсоединение подогревателя к системе охлаждения осуществляется обычно на входе теплообменника автомобиля.



Собирайте вытекающую охлаждающую жидкость в подходящую ёмкость.

Всегда применяйте шланги охлаждающей жидкости, поставляемые фирмой Webasto. В ином случае шланги должны как минимум соответствовать DIN 73411, класс материала В. Прокладывайте шланги без изломов и по возможности с подъёмом от подогревателя, чтобы обеспечить беспрепятственное удаление воздуха.

Закрепите шланговые соединения хомутами от соскальзывания.



Затягивайте хомуты на шлангах с моментом 4 Нм.

Перед первым пуском отопителя и после замены охлаждающей жидкости тщательно удалите воздух из системы охлаждения. Подогреватель и трубопроводы должны располагаться так, чтобы обеспечивалось статическое удаление воздуха.

Правильно выполненное удаление воздуха можно определить по почти бесшумной работе насоса охлаждающей жидкости.

Недостаточное удаление воздуха может привести к сбоям в работе из-за перегрева.

6.2 Контроль

После монтажа подогревателя и всех узлов системы охлаждения проверьте её герметичность с давлением, предписанным изготовителем автомобиля.

7 Подсоединение к топливной системе

7.1 Общие положения

Отбор топлива является важной, влияющей на безопасность частью монтажа.

Выполняйте установленные законами требования той страны и региона, где эксплуатируется оборудование, относительно отбора топлива и типа автомобиля. Могут потребоваться дополнительные испытания и / или разрешения от органов технического контроля.

Топливозаливная горловина не должна находиться в салоне автомобиля. Она должна плотно закрываться крышкой, чтобы не допустить выливания топлива.

(Требование из ECE-R 122, пункт 5.3.3.1.).

На отопительных приборах, работающих на жидком топливе, у которых подача топлива происходит отдельно от топливной системы автомобиля, должны быть чётко обозначены вид топлива и заливная горловина.

(Требование из ECE-R 122, пункт 5.3.3.2.).

Топливопровод делится на всасывающую и нагнетательную линию.

Всасывающая линия соединяет топливный бак с топливным насосом, а нагнетательная линия - топливный насос с подогревателем.

Сведения о допустимом давлении в месте отбора топлива, а также допустимые длины труб приведены на рис. 4. и в таблицах.

Сторона всасывания:

D1: внутренний диаметр топливпровода = 2 или 3 мм

H1: расстояние между уровнем топлива в баке и топливным насосом (бак выше топливного насоса [м])

S1: расстояние между уровнем топлива в баке и топливным насосом (бак ниже топливного насоса [м])

I1: длина топливпровода:

при D1 = 2 мм => I1 ≤ 3 м

при D1 = 3 мм => I1 ≤ 5 м с (I1 + I2) ≤ 8 м

P1: относительное давление топлива в месте отбора

Сторона нагнетания:

D2: внутренний диаметр топливпровода = 2 или 3 мм

H2: расстояние до подогревателя над топливным насосом [м]

S2: расстояние до подогревателя под топливным насосом [м]

I2: длина топливпровода

Только для ADR:

Автомобили EX/II, EX/III, AT, FL и OX: см. главу 3 Монтаж (Стр. 19).

Соблюдайте установленные законами положения ADR о топливном баке, см. ECE-R 122, приложение 9, пункт 3.



Опасность пожара из-за вытекания топлива из негерметичного пластмассового бака: возможны ожоги кожи

- Не сверлите пластмассовый топливный бак.

- Если отбор топлива будет производиться из пластмассового бака, то устанавливайте топливозаборник Webasto только на арматуру топливного бака автомобиля

7.2 Интеграция в топливный бак автомобиля

Соблюдайте меры безопасности, предписанные изготовителем автомобиля.

Убедитесь, что место монтажа соответствует следующим требованиям:

- Топливо можно забирать непосредственно из бака.
- Отбор топлива должен осуществляться из топливного бака автомобиля или из отдельного бака (см. рис. 5, 6 и 7).
- Устанавливайте только оригинальный топливозаборник Webasto.
- Топливо из успокоительного стакана не должно во время работы сливаться полностью.

См. также главу 5 Пример монтажа (Стр. 21).

Отбор топлива из пластмассового бака

Запрещается монтаж топливозаборника (подъемной трубки) в корпус топливного бака. Топливозаборник разрешается устанавливать только в арматуру топливного бака автомобиля.

- Рис. 5: топливозаборник Webasto (подъемная трубка): выбирайте длину подъемной трубки так, чтобы в смонтированном состоянии расстояние до дна бака было не менее 10 мм или 20 мм до дна узла подачи топлива. Пояснения к рис. 5
- 28) Топливозаборник
- Рис. 6: отбор топлива через сливной винт бака. Пояснения к рис. 6:
- 29) Уплотнение
- 31) Топливный бак

Отбор топлива из металлического бака

- Зачистите разъем на топливозаборнике после отпиливания и удалите металлическую стружку.
- Топливозаборник можно устанавливать только в работающий без давления металлический бак.
- Отверстие разрешается делать только на верхней стороне бака.
- Топливозаборник должен всегда устанавливаться вертикально.
- Подходящий топливозаборник для металлического бака: см. каталог дополнительного оборудования Webasto.
- При таком отдельном отборе топлива исключается влияние давления.

- Рис. 6: отбор топлива через сливной винт бака. Пояснения к рис. 6:
- 29) Уплотнение
- 31) Топливный бак
- Рис. 7: топливозаборник Webasto с подъемной трубкой. Пояснения к рис. 7:

28) Топливозаборник
Диаметр отверстия 25 мм.

7.3 Подсоединение в обратную линию двигателя

Отбор топлива из обратной линии разрешается только со специальным топливоотборником Webasto. При этом необходимо обеспечить, чтобы обратная линия доходила почти до дна бака, и не перекрывалась обратным клапаном.

Установите топливоотборный тройник так, чтобы пузырьки воздуха и газа могли сами уходить в сторону бака. См. рис. 8.

Пояснения к рис. 8:

- 32) из бака
- 33) к топливному насосу
- 34) к двигателю

Отбор топлива не должен происходить рядом с двигателем, так как здесь в трубопроводах возможно образование пузырьков газа из-за теплового излучения двигателя.

7.4 Топливопровод

В большинстве случаев невозможно обеспечить прокладку топливопровода с постоянным подъемом, поэтому внутренний диаметр не должен превышать определенное значение. При внутреннем диаметре 4 мм и более происходит скопление пузырьков воздуха и газа, что может привести к нарушениям в работе, если шланги провисают или проложены с уклоном вниз. Указанные на рис. 4 диаметры гарантируют, что не произойдет образование пузырей.



Обрезайте трубы без заусенцев и не сплющивайте их.

Прокладка топливопровода

Длина топливопровода должна быть как можно более короткой. См. главу 7.1 Общие положения на стр.23.

Топливопровод должен быть защищен от повреждений по всей длине (например, от ударов камней).

Прокладывайте топливопровод в прохладных зонах, чтобы не происходило образование пузырьков из-за нагрева. Высокая температура

топлива может стать причиной сбоев в работе подогревателя. Поэтому топливопровод не должен проходить возле сильных источников тепла (например, системы выпуска отработанных газов), а также в зонах скопления тепла.

По возможности топливопровод следует прокладывать с подъёмом от бака к подогревателю.

Крепите топливопровод так, чтобы он не провисал.

При переходе через острые кромки устанавливайте защиту от истирания.

Исполнение топливопровода



Для топливопроводов разрешается использовать трубки из стали или светостойких и термостойких полимерных материалов PA12/ETFE, PA12/EFEP, PA9T/PA12 по DIN 73378.

Соединение двух труб шлангом



Опасность кавитации:

Правильное соединение труб шлангом показано на рис. 9.

Пояснения к рис. 9:

35) Хомут

36) Пузырёк воздуха



Проверьте герметичность соединений.

7.5 Топливный насос DP 42

Топливный насос является комбинированной транспортирующей, дозирующей и запирающей системой (см. рис. 4 и 10).

Подогреватель Thermo Pro 90 можно эксплуатировать только с топливным насосом DP 42.

Место монтажа

Перед монтажом топливного насоса убедитесь, что не превышаете допустимое давление в месте отбора топлива. Значения давления показаны в главе 7.1 Общие положения на стр.23.

Топливный насос нельзя устанавливать в зоне теплового воздействия

горячих частей автомобиля. При необходимости используйте теплоизоляцию. Предпочтительное расположение - возле бака.

Допустимая температура окружающей среды в зависимости от применяемого топлива приведена в главе 14 Технические характеристики на стр.34.

Монтажное положение и крепление

Крепите топливный насос на виброгасящей подвеске. Монтажное положение ограничено согласно рис. 10, таким образом обеспечивается хорошее удаление воздуха.

Стрелка показывает направление потока топлива.

7.6 Топливный фильтр

Если не исключается заправка грязным топливом, то разрешается устанавливать только топливный фильтр Webasto. Фильтр следует устанавливать по возможности вертикально, но разрешается вплоть до горизонтального положения. См. рис. 11.



Соблюдайте монтажное положение и направление потока.

7.7 Наклейки

Возле топливозаливной горловины нужно разместить предупреждение о том, что отопительный прибор должен быть выключен перед заправкой топливом. [...]

(Требование из ECE-R 122, пункт 5.3.3.3.)

Используйте прилагаемые наклейки (пример см. на рис. 15).

7.8 Зимнее топливо

При переходе на зимнее топливо включите подогреватель примерно на 15 минут в режиме горения, чтобы топливопровод и топливный насос заполнились новым топливом.

См. также главу 14.2 Топливо (Стр. 34).



8 Подача воздуха для горения

Вход воздуха (\varnothing 30 мм) должен располагаться или быть защищённым так, чтобы его не могли перегорудить мусор или багаж.

(Требование из ECE-R 122, пункт 5.3.5.2.).

Воздух для горения никогда не должен забираться из помещений, в которых находятся люди.

Воздухозаборное отверстие должно располагаться так, чтобы не происходило загрязнение всасываемого воздуха. Воздухозаборное отверстие нельзя располагать по направлению движения.

Забор воздуха для горения должен производиться из прохладного, защищённого от брызг места, расположенного выше уровня брода, преодолеваемого автомобилем.

Для подачи воздуха для горения требуется впускной трубопровод.

Впускной трубопровод должен быть длиной не менее 0,5 м и диаметром не менее 30 мм.

Максимально допустимая длина впускного трубопровода составляет 5,0 м.

Трубопровод может иметь несколько поворотов, при этом их суммарный угол изгиба не должен превышать 360° .

Наименьший радиус изгиба 45 мм.

Вход впускного трубопровода воздуха для горения не должен располагаться над выходом отработанных газов.



Если невозможно проложить впускной трубопровод до подогревателя с постоянным подъёмом, то нужно в его самом нижнем месте сделать отверстие для слива конденсата \varnothing 4 мм.

При монтаже подогревателя рядом с топливным баком автомобиля в общем монтажном пространстве воздух для горения должен забираться "с улицы", и отработанные газы должны также отводиться "на улицу".

Все проходы должны быть защищены от водяных брызг.

Если подогреватель находится в закрытом коробе, то в нём должно быть вентиляционное отверстие. Диаметр этого отверстия должен составлять

не менее двух диаметров трубопровода подачи воздуха для горения.

Если температура в коробе превышает допустимую для подогревателя температуру окружающей среды (см. главу 14 Технические характеристики, на стр. 34), то нужно увеличить вентиляционное отверстие.

9 Система выпуска отработанных газов

9.1 Трубопровод выпуска отработанных газов

Трубопровод выпуска отработанных газов (внутренний диаметр 38 мм) можно прокладывать с несколькими поворотами (в сумме 360°, наименьший радиус изгиба 85 мм). Общая длина трубопровода должна составлять от 0,5 до 5 м.

Для отвода отработанных газов используйте трубы, разрешённые к применению фирмой Webasto.

9.2 Глушитель отработанных газов

Работа подогревателя Thermo Pro 90 разрешается только с глушителем отработанных газов.

Глушитель следует устанавливать рядом с подогревателем и нельзя располагать вблизи от забора воздуха для горения.



При монтаже глушителя учтите, что конденсат должен иметь возможность стекать через отверстие для его слива в глушителе.

На рис. 3 (поз. 14) показан глушитель отработанных газов.

9.3 Указания по монтажу



Не монтируйте части системы выпуска отработанных газов рядом с блоком управления подогревателя.

Глушитель и выпускной трубопровод отвода отработанных газов нельзя крепить на чувствительных к температуре деталях автомобиля (тормозных трубопроводах, электрических проводах, приборах управления автомобиля, фарах, нижней защите двигателя, пластмассовых деталях и др.) и следует располагать на расстоянии не менее 40 мм от них.

Выпускной трубопровод должен быть хорошо закреплён, чтобы избежать вибраций, в том числе при движении автомобиля.

Рекомендуется монтировать систему выпуска отработанных газов в месте, защищённом от брызг.

Выпускной трубопровод крепится к подогревателю хомутом.



Скапливающийся в выпускном трубопроводе конденсат должен надёжно отводиться. При необходимости можно сделать в самом низком месте отверстие для слива конденсата.

Отверстия для слива конденсата не должны быть направлены на чувствительные к температуре детали автомобиля.

Выход отработанных газов следует располагать так, чтобы эти газы не попадали в салон через вентиляционные устройства, входы тёплого воздуха и открытые окна автомобиля.

(Требование из ECE-R 122, пункт 5.3.4.1.).

Отработанные газы должны свободно выдуваться на выходе выпускного трубопровода. Выход не должен быть направлен на детали автомобиля. Выход не должен располагаться в зоне выброса из-под колёс.

Следите за тем, чтобы выход отработанных газов не забивался, и **чтобы его нельзя было повредить при любых условиях эксплуатации.**

Конец выпускной трубы нельзя располагать по направлению движения автомобиля.

Чтобы обеспечить угол $90^\circ \pm 10^\circ$, крепление должно располагаться не далее 150 мм от конца выпускной трубы.

См. рис. 12: выход отработанных газов.

После прохода через нижнюю защиту двигателя выпускная труба должна выходить ещё на 10 мм.

Только для ADR:

Автомобили EX/II, EX/III, AT, FL und OX: см. главу 3.2 на стр.19.

Соблюдайте установленные законами положения ADR о прокладке трубопровода выпуска отработанных газов, см. ECE-R 122, приложение 9, пункт 3.

10 Электрические соединения

10.1 Подключение блока управления/подогревателя

Электрические подключения отопителя выполняются по рис. 13 и рис. 17 - 22.

10.2 Подключение при установке Thermo Pro 90-ADR в автомобиль для перевозки опасных грузов (ADR)

Автомобили EX/II, EX/III, AT, FL, и OX:

Отопительный прибор, работающий от сжигания топлива, должен иметь возможность включения только вручную. Автоматическое включение от программируемого таймера не разрешается.

(требование из ECE-R 122, приложение 9, пункт 3.1.2).

При монтаже подогревателей Thermo Pro 90-ADR в автомобили для перевозки опасных грузов необходимо дополнительно выполнять требования директивы ECE-R 122, приложение 9 – Отопление от сжигания топлива. Электрические подключения выполняются в соответствии с электросхемой (зависит от управления, например MultiControl | SmartControl (ADR), пусковой выключатель (ADR) или UniControl, см. Глава 11 Электрические схемы (стр. 29))



Если имеется механизм отбора мощности, то выключатель S7 должен быть установлен так, чтобы при пуске транспортирующего устройства положительный потенциал (плюс) подавался на соответствующий вход блока управления.



Если на входе блока управления X8/5 (отбор мощности) при включении нет массы через Y2 или H5, то все функции ADR не действуют.

После подачи положительного потенциала на вход блока управления X8/5 (отбор мощности вкл.) или отсутствия сигнала генератора D+ осуществляется короткий выбег в течение 40 секунд, и затем блок управления находится в режиме "блокировки ADR".



В соответствии с директивой ADR подогреватели должны включаться отдельным, расположенным в кабине ручным выключателем.

Таким образом, подогреватель может включаться только кнопкой быстрого старта (электросхема по запросу).

Применение других таймеров в автомобилях ADR не разрешается.

10.3 Установка и подключение элементов управления

Чётко видимая контрольная лампа в поле зрения водителя должна показывать, включен или выключен отопительный прибор.

(Требование из ECE-R 122, приложение 7, пункт 7.1).



Установка пульта управления: пользуйтесь инструкцией по эксплуатации и инструкцией по монтажу пульта управления.

Подогреватель можно подключать (а также включать и выключать) со следующими элементами управления Webasto:

- MultiControl (W-шина или аналоговый)
- UniControl
- ThermoCall TC4
- SmartControl (ADR) (W-шина или аналоговый)
- Пусковой выключатель (ADR)

Подключайте элементы управления в соответствии с электросхемой, см. Глава 11 Электрические схемы (стр. 29).

10.4 Вентилятор автомобиля

Управление вентилятором автомобиля осуществляется через реле или через реле с комнатным термостатом.

Выполните электрические подключения в соответствии с электросхемой, см. рис. 17 - 22.

10.5 Электрическое подсоединение жгута проводов



Опасность пожара

Окисление в проводах может привести к опасным ситуациям.



Если штекеры выполнены не водонепроницаемыми, то гарантия на подогреватель не действует.

Отопитель имеет водонепроницаемые штекеры. Выполняйте все электрические соединения водонепроницаемыми. Открытые штекерные соединения на жгуте проводов (предохранители, реле, диагностический штекер) монтируйте в сухой области.

10.6 Регулировка температуры подогревателя

Если сигнал “Двигатель вкл.”/“Двигатель выкл.” (клемма D+) поступает на штекер X8 контакт 7 блока управления, то действуют различные пороги регулирования.

	Заданная температура на датчике	Перерыв в регулировании	Включение после перерыва в регулировании
“Двигатель вкл.”	65 °C	75 °C	60 °C
“Двигатель выкл.”	80 °C	90 °C	75 °C
			(High Altitude: 60 °C)

Если сигнал клеммы D+ не поступает, то температуры соответствуют как при “Двигатель выкл.”.



Выбранная температура перерыва регулирования подогревателя должна быть ниже температуры открытия термостата радиатора.

11 Электрические схемы

На электрических схемах показаны возможные соединения для подогревателей с напряжением 12 и 24 В.

Электрические схемы Thermo Pro 90 и пульта управления:

Рис.	Электрическая схема	Стр.
17	SmartControl / MultiControl (разъединитель аккумуляторной батареи) в режиме W-шины	8
18	SmartControl / MultiControl аналоговый	9
19	UniControl	10
20	ThermoCall TC4	11
21	SmartControl (ADR)	12
22	Пусковой выключатель (ADR)	13

Пояснения к электросхемам см. в разделах 11.1, 11.2, 11.3 и 11.4.

Расположение штекерных соединений см. рис. 13.

Расположение электрических компонентов на подогревателе см. рис. 14.

Пояснения к рис. 14:

ATS: датчик температуры отработанных газов

BM: мотор горелки






GS: штифт накаливания

SG: блок управления

ÜNS: датчик перегрева

WTS: датчик температуры охлаждающей жидкости

11.1 Сечения проводов

Изображение	<7,5 м	7,5 – 15 м
	0,75 мм ²	1,0 мм ²
	1,0 мм ²	1,5 мм ²
	1,5 мм ²	2,5 мм ²
	2,5 мм ²	4,0 мм ²
	4,0 мм ²	6,0 мм ²

11.2 Цвета проводов

Сокращение	Цвет	Сокращение	Цвет
bl	синий	or	оранжевый
br	коричневый	rt	красный
ge	жёлтый	sw	чёрный
gn	зелёный	vi	фиолетовый
gr	серый	ws	белый

11.3 Пояснения к электросхемам

Поз.	Наименование	Примечание
A1	Отопитель	Thermo Pro 90
A2	Блок управления	Thermo Pro 90
A3	UniBox	Опционально
A4	ThermoCall	TC4 Entry или TC4 Advanced
A5	Датчик температуры W-шины	Опционально только для TC4 Advanced
ATS	Датчик температуры отработанных газов	PT2000
B4	Комнатный термостат	Опционально
BA	Индикатор работы (выключатель S4)	Световой индикатор 0,15 Вт до макс. 2 Вт
BM	Мотор горелки	Вентилятор воздуха для горения
DP	Топливный насос	Топливный насос для подогревателя
F1	Предохранитель 20 А	Плоский предохранитель DIN 72581-3
F2	Предохранитель 1 А	
F3	Предохранитель 20 А	
F4	Предохранитель 1 А	
		Нет в жгуте проводов

Поз.	Наименование	Примечание
FZG	Вентилятор автомобиля	–
GS	Штифт накаливания	
H1	Знак на дисплее	
H2	Светодиод (зелёный, синий, белый, красный)	Индикатор работы, индикатор готовности, контроль включения, индикатор ошибки
H5	Лампа накаливания / светодиод	Контроль включения транспортирующего устройства (макс. 500 мА)
K5	Реле с безынерционным диодом	Вентилятор автомобиля
P	SmartControl / MultiControl	(W-шина)
P1	SmartControl	(W-шина)
P2	UniControl	(W-шина)
S4	Выключатель	Включение/выключение (мин. 500 мА)
S5	Выключатель	Отбор мощности / транспортирующее устройство
S6	Выключатель одно- или двухконтактный	Разъединитель
S7	Разъединитель аккумуляторной батареи	Разъединитель с электронным управлением (макс. 500 мА)
S8	Кнопка	Отдельная кнопка быстрого нагрева (опция)
S9	Кнопка	ThermoCall TC4
S12	Кнопка	Отдельная кнопка быстрого нагрева (опция)
ÜNS	Защита от перегрева	Датчик на теплообменнике
UP	Насос охлаждающей жидкости	Насос охлаждающей жидкости
V1 / V2	Диод	Мин. 500 мА (опционально, нет в жгуте проводов)
V3	Диод	При аналоговом подключении SmartControl / MultiControl
WTS	Датчик температуры охлаждающей жидкости	Датчик температуры на контуре охлаждающей жидкости
X1	Штекерное соединение, 4-х контактное	Поз. BM на поз. A2

Поз.	Наименование	Примечание
X2	Штекерное соединение, 2-х контактное	Поз. GS на поз. A2
X3		Поз. DP к поз. A2
X4		Поз. UP к поз. A2
X5		Поз. WTS к поз. A2
X6		Поз. ATS к поз. A2
X7		Поз. ÜHS к поз. A2
X8		Штекерное соединение, 12-ти контактное
X9	Штекерное соединение, 4-ти контактное	К поз. P, P1 или P2 или к A4 или к A6
X10	Штекерное соединение, 4-ти контактное	W-шина, подключение Smart- / MultiControl, UniControl, Telearstart (только 12 В), ThermoCall или диагностики
X11	Штекерное соединение, 2-х контактное	К поз. DP
X12	Штекерное соединение, 4-ти контактное	к поз. UP
X13	Штекерное соединение, 4-ти контактное	Подключение SmartControl / MultiControl
X14	Штекерное соединение, 18-ти контактное	К поз. A3 (опционально)
X15	Штекерное соединение	Подключение датчика температуры W-шины
X16		К поз. A5 (опционально)
X17	Штекерное соединение, 12-ти контактное	На поз. A4
X19	Штекерное соединение HF	FAKRA (только при TC4 Advanced)
X20	Штекерное соединение, 4-ти контактное	К поз. S4 или аналоговое подключение SmartControl / MultiControl
X21		К поз. S4
X31	10-полюсный	К поз. P2
Y2	Электромагнитный клапан / насос	Отбор мощности / транспортирующее устройство

11.4 Пояснения к примечаниям

Поз.	Примечание
①	Сигнал D+ (двигатель автомобиля ВКЛ/ВЫКЛ) для определения регулируемой температуры
③	Предохранитель вентилятора автомобиля (установлен в автомобиле)
④	Выключатель вентилятора автомобиля

Поз.	Примечание
⑥	Жгут проводов
⑨	Доступно опциональное удлинение (подключение штекерного соединения X10)
⑩	Подключение SmartControl / MultiControl, Telearstart (только 12 В), ThermoCall или диагностики через W-шину
⑪	Аналоговое подключение SmartControl / MultiControl или выключателя
⑰	Плюс клеммы 15/75 к контакту 10: при быстром нагреве возможно постоянное отопление, пока включено зажигание.
⑱	При подключении к клемме 30: возможно постоянное отопление при выключенном зажигании.

11.5 Пояснения к штекеру X8, 12 контактов

Поз.	Примечание
1	Выход сигнала разъединителя аккумулятора
2	Выход реле вентилятора автомобиля
3	Вход сигнала включения (ON / OFF)
4	Рабочая индикация / выдача кода ошибки
5	Вспомогательный привод
6	W-шина
7	Клемма D+
8	свободно
9	Электропитание – (клемма 31)
10	свободно
11	свободно
12	Электропитание + (клемма 30)


11.6 Первый пуск SmartControl / MultiControl / UniControl

Пульты управления SmartControl или MultiControl могут на выбор подключаться в аналоговом режиме или через W-шину (шинная система Webasto). Для этого в жгуте проводов имеются два разъёма.

- W-шина к штекеру X10
- Аналог к штекеру X20

Соединение нескольких пультов управления возможно только в одном режиме. Подключение нескольких пультов управления в различных режимах (W-шина и аналоговое) не допускается.

Thermo Pro 90 со SmartControl / MultiControl / UniControl

W-шина	Аналог	SmartControl	MultiControl MAR/RV IT	MultiControl MAR/RV A TE	MultiControl HD	UniControl	MultiControl Car	Выбор обогревателя в меню (при первом пуске)
✓		✓	✓	✗	✓	✓	✗	
	✓	✓	✓	✗	✓	✗	✗	Thermo Pro 50/90 HS
		✓	✓	✗	✓	✗	✗	Thermo Pro 50/90 UB

✓ : можно выбрать

✗ : не поддерживается

12 Первый пуск



- Соблюдайте правила техники безопасности, приведённые в инструкции по эксплуатации.
- Обязательно прочитайте инструкцию по эксплуатации перед пуском отопителя.

После монтажа подогревателя необходимо тщательно удалить воздух из системы охлаждения и топливной системы. При этом выполняйте предписания изготовителя автомобиля.

Дополнительно для удаления воздуха включите насос охлаждающей жидкости через функцию "Тест компонентов" в диагностической программе Webasto Thermo Test.



Перед первым пуском подогревателя температура охлаждающей жидкости должна быть < 60 °С, так как при высокой температуре двигателя подогреватель не перейдёт в режим сжигания топлива.

Выполните первый пуск с диагностической программой Webasto Thermo Test. Предварительно подайте топливо в подогреватель с помощью Webasto Thermo Test: нажмите экранную кнопку "Наполнить топливопровод" и выполняйте его заполнение до поступления топлива в подогреватель.



Регулировка содержания CO₂ в отработанных газах при первом пуске не требуется, так как подогреватель уже отрегулирован на заводе. Подробный порядок действий при регулировке CO₂ приведён в руководстве для сервисных центров.

Во время пробного пуска подогревателя проверьте отсутствие протечек и затяжку всех соединений в системах охлаждения и подачи топлива. Если во время работы подогревателя возникла неисправность, то выполните поиск неисправности.



Топливный насос DP42: макс. 10В
Диапазон рабочего напряжения 8-10В

13 Неисправности

Поиск и устранение неисправностей подробно описаны в руководстве Thermo Pro 90 для сервисных центров.



14 Технические характеристики



Допуски:

Если не указаны предельные значения, то технические характеристики приведены с обычным для подогревателей допуском $\pm 10\%$ при температуре окружающей среды $+20\text{ }^\circ\text{C}$ и номинальном напряжении.

14.1 Электрическое оборудование

Блок управления, электродвигатель вентилятора воздуха для горения, насос охлаждающей жидкости, штифт накаливания, выключатель рассчитаны на напряжение 12 или 24 В. Ограничитель температуры, датчик температуры, топливный насос и датчик температуры отработанных газов одинаковые у подогревателей на 12 В и 24 В.

14.2 Топливо

Подогреватель предназначен для работы на дизельном топливе по DIN EN 590, предписанном изготовителем автомобиля.

Также разрешается работа подогревателя Thermo Pro 90 на ПМЕ (био-дизельном топливе), соответствующем DIN EN 14214.

При отборе топлива из бака автомобиля учитывайте рекомендации изготовителя автомобиля по присадкам.



Вредное влияние присадок неизвестно. По всем вопросам обращайтесь к вашему официальному дилеру Webasto.

Дальнейшая информация о совместимости топлива по запросу.



Hersteller Webasto Thermo & Comfort SE
Manufacturer Friedhofshäfer Straße 9
82205 Garching

Für die Verwendung des Webasto Heizgerätesystems
For the use of the Webasto heating system

Thermo Pro 90

Richtlinie	Harmonisierte Normen
Directive	Harmonized Standards
2006/42/EG Maschinenrichtlinie	EN ISO 13445-1:2008-12 EN ISO 3744:2010 EN ISO 12100:2011
2006/42/EG machinery directive	DIN EN 61310-2:2008-09 DIN EN 60335-1:2012-10
2014/30/EU EMV	DIN EN 61000-6-2:2008 DIN EN 61000-6-3:2007
2014/30/EU EMC	DIN EN 13369:2010 EN IEC 14982:2009 EN IEC 13766:2006
2011/65/EU RoHS	

Befolgen Sie die Einbaumweisung
und die Bedienungsanleitung

1316605
1316604

Follow the installation instruction
and operating instruction

1316605
1316604

Ort und Datum der Ausstellung
Place and Date of Issue

Garching, den 27.08.2014

ppb.
Dr. W. Forsthuber
EVP Program Management &
Product Engineering
Webasto Thermo & Comfort SE

i.A.
R. Kaindl
Certification and Regulation
Webasto Thermo & Comfort SE

Webasto Thermo & Comfort SE
Friedhofshäfer Straße 9
82205 Garching

Telefon +49 (0)89 57194-2
Fax +49 (0)89 57194-44

Webasto
Hauptgeschäftsbereich
Webasto HBS 134000

Vertreten durch
Friedhofshäfer

Dr. Johann Danneberg
Michael Krawinkel

USt ID DE283099426
Betreiberbezeichnung
Friedhofshäfer Maschinen
B.F. 80 203 10
North 278 43 21

WAV 2008 1022 02 00 0002 2600 21
B001 1 1111111111111111

www.webasto.com

Original in deutscher Fassung.
Original in german version.

Die alleinige Verantwortung für die Ausstellung dieser
Konformitätserklärung trägt der Hersteller.
This declaration of conformity is issued under the sole responsibility of
the manufacturer.

Отопитель		Thermo Pro 90 Дизельное топливо	
		12 В	24 В
Типовая лицензия	ECE R122 (отопление)	E1 122R 00 0320	
	ECE R10 (электромагнитная совместимость)	E1 10R 04 6196	
Конструктивное исполнение		Жидкостной отопитель с испарительной горелкой	
Теплопроизводительность [кВт]	Частичная нагрузка	1,8	
	Полная нагрузка	7,6	
	Boost (макс. 2 ч)	9,1	
Топливо		Дизельное топливо DIN EN 590, PME DIN EN 14214, Мазут EL DIN 51603-1, Парафиновое топливо DIN EN 15940 (HVO, GTL)	
Расход топлива [л/ч]	Частичная нагрузка	0,2	
	Полная нагрузка	0,9	
	Boost	1,1	
Номинальное напряжение [В]		12	24
Диапазон рабочего напряжения [В]		10,5 – 16	20 – 31
Потребляемая мощность с насосом охлаждающей жидкости и без вентилятора автомобиля [Вт]	Максимум	≤ 90	
	Диапазон регулирования	37 ... 83	
Допустимая температура окружающей среды (работа / хранение) (с блоком управления и насосом охлаждающей жидкости) [°C]	Отопитель	-40 ... +80 / -40 ... +125	
	Топливный насос DP 42 без сниженной теплопроизводительности со сниженной теплопроизводительностью	-20 ... +30 / -40 ... +85	
Высотность, максимальная высота над уровнем моря N.N [м]	теплопроизводительности	< 1500 (High Altitude: < 1000)	
	теплопроизводительностью	≤ 3500 (High Altitude: ≤ 4500)	
Макс. температура всасываемого воздуха для горения [°C]		+40	
Макс. допустимое рабочее давление охлаждающей жидкости [бар]		2,0	
Объем теплообменника [л]		0,15	
Минимальное заполнение контура охлаждающей жидкости [л]		6,0	
Расход насоса охлаждающей жидкости при 0,15 бар [л/ч]		1650	
Спецификация охлаждающей жидкости		См. главу 6 Интеграция в систему охлаждения автомобиля (на стр. 22)	
CO ₂ в отработанных газах (в допустимой области работы) [% объем.]		9 ... 12	
Содержание CO ₂ [% объем.] (при полной нагрузке 7,6 кВт)		10,1 ± 0,4	
Размеры отопителя (с насосом охлаждающей жидкости) См. рис. 2.	Длина (L) [мм]	385	
	Ширина (B) [мм]	139	
	Высота (H) [мм]	219	
Вес [кг]		4,9	
Степень защиты отопителя		IP6K9K	

Для исполнений на нескольких языках немецкий язык является определяющим.

Номера телефонов для вашей страны приведены в брошюре сервисных центров Webasto и в интернете на странице представительства Webasto в вашей стране

Webasto Thermo & Comfort SE
Postfach 1410
82199 Gilching
Germany

Адрес для посетителей:
Friedrichshafener Str. 9
82205 Gilching
Germany

