

Руководство по установке

Жидкостные подогреватели

Thermo 50

Thermo 50 – ADR

(а/м для перевозки опасных грузов)

Оглавление

1. Предназначение и область применения	2
2. Общие предписания по установке подогревателей	2
3. Габаритные размеры и место установки	3
4. Заводская табличка	4
5. Пример установки жидкостного подогревателя на автомобиль	4-5
6. Подключение к охлаждающему контуру автомобиля	5
7. Установка циркуляционного насоса	6
8. Подключение к топливной системе автомобиля	6-9
8.1. Система топливообеспечения подогревателя	6-8
8.2. Топливопроводы	8
8.3. Дозирующий насос	9
9. Подача воздуха для горения	10
10. Выхлопной трубопровод	11
11. Электрические подключения	12-16
12. Первый пуск в эксплуатацию	17
13. Неисправности	17
14. Технические характеристики	18
14.1. Технические характеристики подогревателя	18
14.2. Технические характеристики циркуляционного насоса для <i>Thermo 50</i>	18

1. Предназначение и область применения

Жидкостные предпусковые подогреватели (жидкостные автономные отопители) фирмы "Вебасто" серии Thermo 50 работают независимо от двигателя автомобиля и, в сочетании со штатной системой отопления автомобиля (с жидкостным охлаждением) либо в составе отдельной системы отопления, служат для:

- предпускового (до запуска двигателя) прогрева двигателя автомобиля и, если необходимо, для покрытия дефицита тепла двигателя автомобиля во время его работы.
- предпускового (до запуска двигателя) прогрева салона автомобиля,
- размораживания стекол автомобиля,

Жидкостные подогреватели подключаются к системе охлаждения (охлаждающему контуру), топливной системе и бортовой сети автомобиля.

В качестве топлива пригодно топливо, предписанное изготовителем автомобиля. Данные подогреватели при переходе с летнего дизтоплива на зимнее необходимо запускать на 15 мин, чтобы наполнить трубопроводы и топливный насос новым топливом. Присадки к топливу не оказывают вредного воздействия на работу подогревателя.

2. Общие предписания по установке подогревателей

Настоящие предписания следуют из Директив ЕС 72/245/EWG и 2001/56/EG, имеющих обязательную силу только на территории ЕС. Тем не менее фирма "Вебасто" предписывает соблюдать их при установке ее подогревателей и за пределами этой территории.

Заводская табличка должна быть хорошо видна и защищена от повреждений (в противном случае в подходящем месте следует закреплять дубликат таблички). С таблички нужно стереть все обозначения годов, кроме года установки подогревателя.

Компоненты автомобиля, расположенные вблизи подогревателя, должны быть защищены от нагрева, а также попадания топлива или масла – в частности, расположены на достаточном расстоянии от подогревателя, иметь достаточную вентиляцию и быть изготовлены из негорючих материалов или надлежащим образом экранированы.

Отверстия забора воздуха для горения и выхода выхлопных газов должны быть выполнены таким образом, чтобы в них невозможно было вставить шарик диаметром 16 мм.

Электрические провода и органы управления подогревателя должны располагаться в автомобиле так, чтобы при нормальных условиях эксплуатации не нарушалась их исправность.

Подогреватель нельзя устанавливать в помещениях, где находятся люди (в салоне автомобиля) иначе как в герметичном монтажном ящике.

Состояние подогревателя, по крайней мере, включен он или нет, должно легко определяться.

Вблизи заливной горловины топливного бака должна быть размещена табличка с указанием, что при открытой крышке бака подогреватель должен быть отключен.

Несоблюдение предписаний, приведенных в настоящем Руководстве, влечет за собой исключение всех гарантийных обязательств и ответственности фирмы "Вебасто".

3. Габаритные размеры и место установки

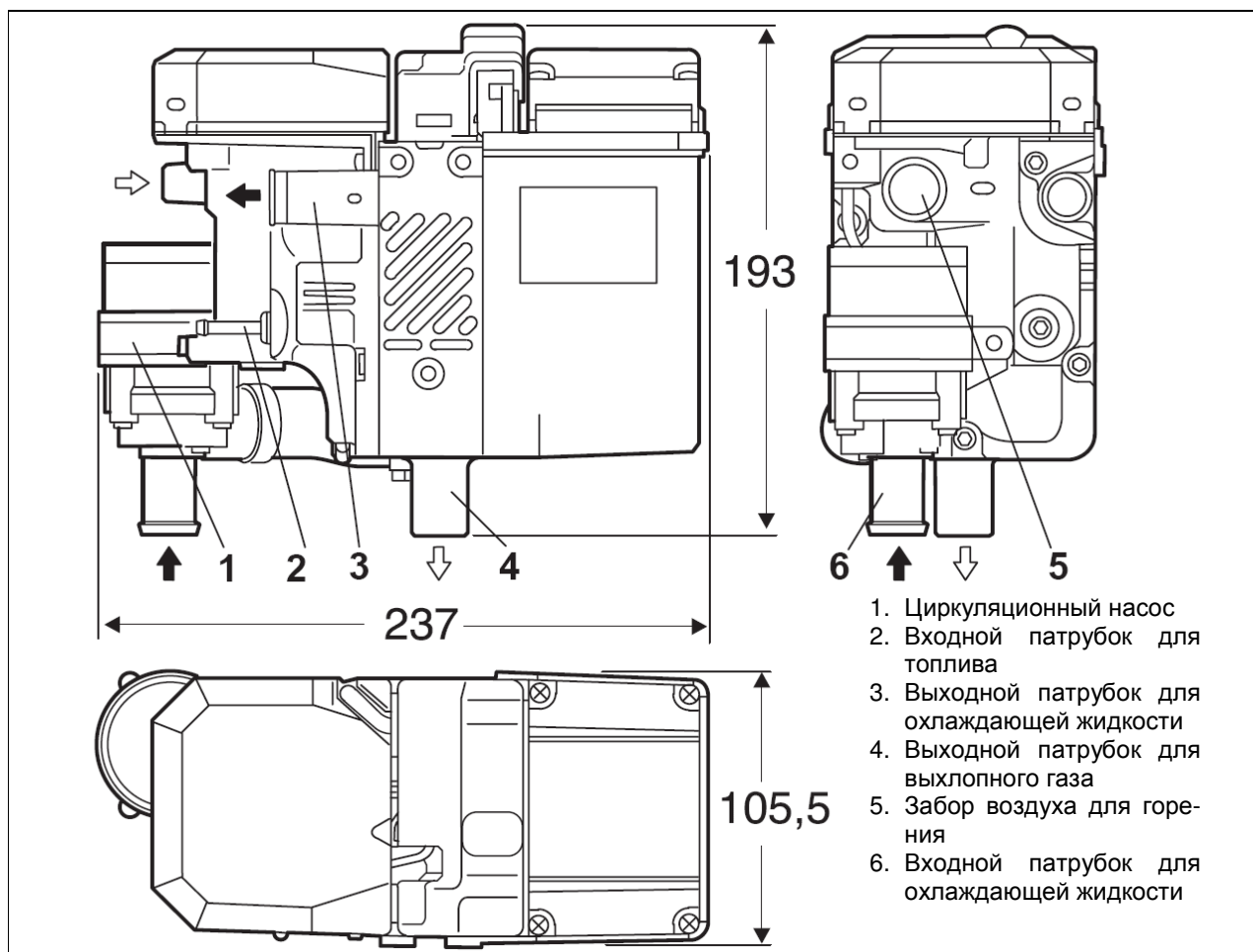


Рис. 1 Габаритные размеры и основные подсоединения подогревателя *Thermo 50*

Подогреватель рекомендуется устанавливать в моторном отсеке в удобном для монтажа месте, защищённом от брызг, вибрации и нагрева.

Установка подогревателя должна производиться максимально низко, для наилучшей деаэрации теплообменника подогревателя и циркуляционного насоса (насос – не самовсасывающий!).

Внимание:

Подогреватель нельзя устанавливать:

- в салоне автомобиля (иначе как в герметичном монтажном ящике)
- вблизи горячих частей двигателя,
- вблизи колёс или там, где на него могут попасть брызги воды, грязь и т.п., и ни в коем случае - ниже верхнего допустимого предела погружения автомобиля в воду
- на подвижные и вибронегруженные элементы (двигатель, элементы подвески и т.п.)
- выше нижнего допустимого уровня охлаждающей жидкости в расширительном бачке.

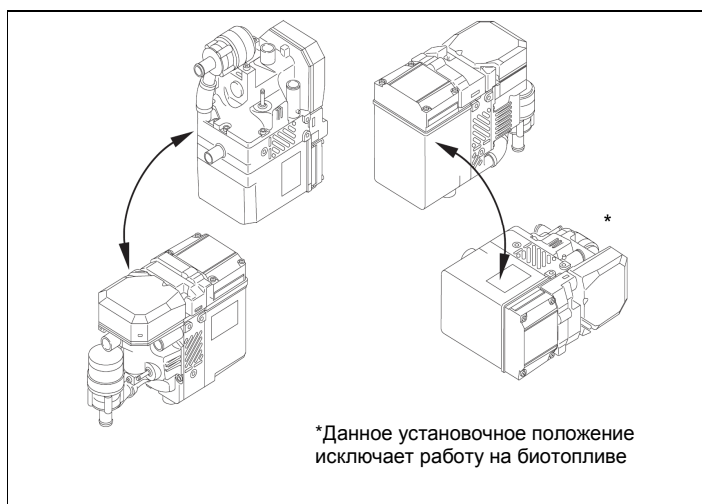


Рис. 2 Диапазон установочных положений подогревателя

4. Заводская табличка

Заводская табличка должна быть хорошо видна и защищена от повреждений (в противном случае в подходящем месте следует закреплять дубликат таблички). С таблички нужно стереть все обозначения годов, кроме года установки подогревателя.

Webasto Feel the drive		e1	e1	CE
00 0004		02 1628		
Heizgerät Typ	Thermo 50			
Spannung/EI. Leistung	24 V/ 50 W			
Wärmestrom max.	5 kW			
Brennstoff	Diesel			
zul. Betriebsüberdruck	2.5 bar			
Made in	Germany			
Artikel Nr. %%%%%%%%%% Ausf. YYY Fabr.Nr.				
Inbetriebnahmejahr	20	02	03	04

Рис. 3 Пример заводской таблички

5. Пример установки жидкостного подогревателя на автомобиль

Кронштейн должен быть закреплён по меньшей мере 4 винтами М6 (не саморезами!) на кузове или на промежуточной кронштейне.

Использование подкладочных и пружинящих шайб обязательно! Если имеются ровные поверхности кузова, необходимо использовать подкладочные шайбы с диаметром минимум 22 мм.



Рис. 4 Пример установки подогревателя Thermo 50: контур с термостатом



Рис. 5 Пример установки подогревателя Thermo 50: контур без термостата

6. Подключение к охлаждающему контуру автомобиля

Подогреватель подключается к охлаждающему контуру автомобиля согласно одной из приведенных выше (рис. 4 и 5) схем, каждая из которых позволяет учесть определенные особенности автомобиля и требования пользователя

Положение подогревателя должно обеспечивать хорошее статическое удаление воздуха.

Объем жидкости в контуре должен составлять не менее 4 л.

Рекомендуется применять жидкостные шланги, поставляемые фирмой "Вебасто". Если это невозможно, используемые шланги должны как минимум соответствовать стандарту DIN 73411. Шланги должны прокладываться без заломов и – для деаэрации - по возможности снизу вверх. Стыки должны быть закреплены шланговыми хомутами, что предохраняет шланги от сползания.

Указание

Шланговые хомуты должны устанавливаться между подогревателем и фланцем. Момент затяжки должен составлять 2,0+0,5 Нм.

Указание

Нужно заранее подготовить емкость для сбора жидкости, вытекающей в ходе установки.

После установки подогревателя, а также после долива (замены) охлаждающей жидкости из жидкостного контура следует тщательно удалить воздух. Наличие воздуха в контуре может привести к перегреву и выходу подогревателя из строя.

7. Установка циркуляционного насоса

Предпусковые подогреватели имеют циркуляционный насос для прокачки нагретой охлаждающей жидкости по контуру при отключённом двигателе автомобиля.

Этот насос можно устанавливать (с последующей врезкой в контур) как непосредственно на подогреватель, так и отдельно от него. К бортовой сети он подключается в соответствии с электросхемами на рис. 18-23.

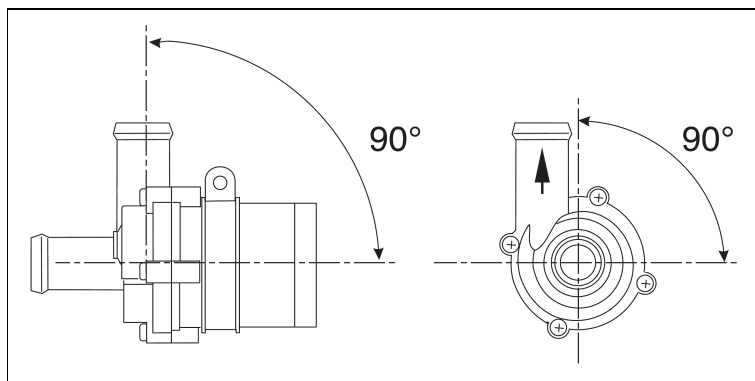


Рис. 6. Циркуляционный насос U 4847 – диапазон установочных положений

Внимание:

Нельзя устанавливать циркуляционный насос выше точки нижнего допустимого уровня жидкости в расширительном бачке!

Нельзя менять направление движения жидкости в подогревателе. Недопустима установка циркуляционного насоса со стороны выхода жидкости из подогревателя!

Обязательно обращать внимание на правильное направление потока жидкости через подогреватель (выход вверху - вход внизу)!

8. Подключение к топливной системе автомобиля

8.1 Система топливообеспечения подогревателя

Указания по типу и характеристикам используемого топлива см. разд. 1 и 2.

Компоненты системы топливоснабжения подогревателя, прежде всего топливопровод, должны быть защищены от механических повреждений и перегрева, а перекашивание автомобиля, колебания двигателя и пр. не должны влиять на срок их службы. Прокладывать топливопроводы следует так, чтобы полностью исключить вытекание из них топлива, а в случае, если это произойдёт, - его накапливание на нагреваемых деталях или электрических устройствах.

При снабжении подогревателя топливом из отдельного бака этот бак нельзя устанавливать в пассажирском салоне; бак должен иметь плотно закрывающуюся крышку, исключающую просачивание топлива, и табличку с указанием используемого вида и характеристик топлива.

В автомобилях с двигателями, не имеющими обратного топливопровода или с обратным клапаном в топливном баке подключение подогревателя к топливной системе должно производиться непосредственно в топливный бак, через топливозаборник "Вебасто", устанавливаемый в арматуру бака, с выходом под углом 90° (см. рис. 7).

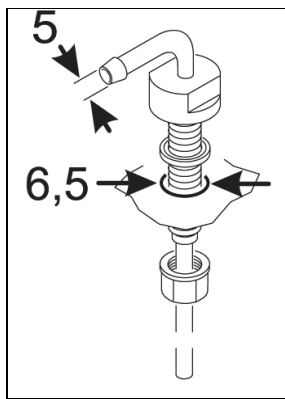
Если подогреватель устанавливается на автомобиль, оснащенный топливным насосом, находящимся в баке, забор топлива может производиться из обратного топливопровода или из бака - баковым топливозаборником (см. рис. 7). Расстояние от среза топливозаборника до дна бака должно быть около 25 мм.

Указание

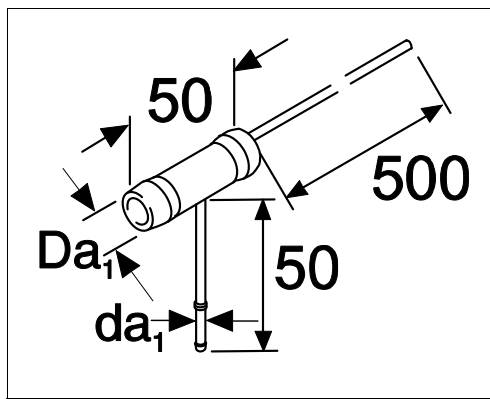
Прямой топливопровод, как правило, можно узнать по установленному на нём фильтру.

Указание

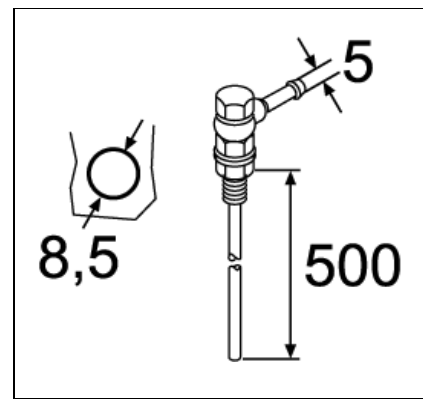
При установке подогревателя, если в топливной системе автомобиля имеется ёмкость для деаэрации и/или фильтр, забор топлива необходимо производить перед этим элементом.



малогабаритный

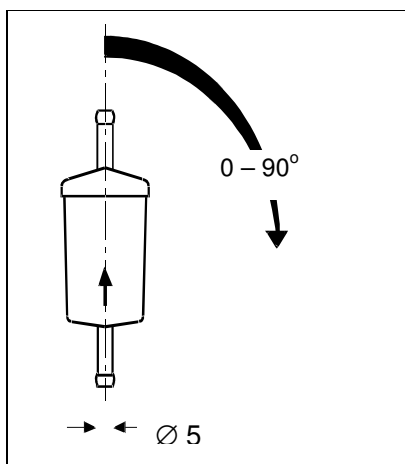


устанавливаемый в воздушную трубку бензобака



с выходом под углом 90°

Рис. 7 Бачковые топливозаборники



Топливный фильтр

Топливный фильтр осуществляет фильтрацию топлива.

При установке, а также в ходе обслуживания/ ремонта обязательно проверить фильтрующую способность; при необходимости заменить (проверить дозирующий насос тестером)!

Соблюдать положение установки и направление потока!

← Рис. 8 Топливный фильтр подогревателя

Топливозаборник должен устанавливаться так, чтобы пузырьки воздуха и других газов сами могли бы передвигаться в сторону топливного бака (см. рис. 10). Такие пузырьки могут появиться в топливопроводах автомобиля, если карбюратор или топливный насос автомобиля негерметичны, или при температуре окружающего воздуха выше температуры испарения топлива.

Забор топлива не следует производить в подкапотном пространстве, т.к. тепловое излучение приводит к образованию в топливопроводах и топливном дозирующем насосе пузырьков газа.

Подключение подогревателя к топливной системе автомобилей с двигателями, имеющими обратный топливопровод без обратного клапана в топливном баке, должно производиться в соответствии с рис. 3 - только топливозаборником фирмы "Вебасто" (см. рис. 10).

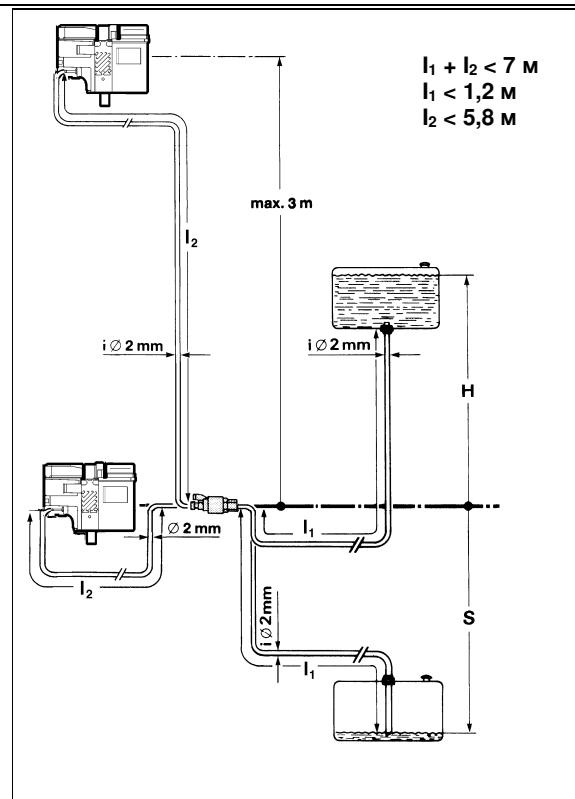


Рис. 9 Система топливообеспечения →

Данные о допустимом давлении в месте забора топлива приведены ниже в таблице:

Допустимая высота подачи топлива H , м (см. рис. 9)	При максимальном избыточном давлении в топливопроводе, бар
0,00	0,20
1,00	0,11
Допустимая высота забора топлива S , м (см. рис. 9)	При максимальном понижении давления в топливном баке, бар
0,00	-0,10
0,50	-0,06
1,00	-0,02

8.2. Топливопроводы

Для топливопроводов разрешается использовать только стальные, медные или пластмассовые трубы из мягкого светостабилизированного и температуроустойчивого полиамида PA 11 или PA 12 (напр. меканила RWTL), соответствующие стандарту DIN 73378.

Если используются шланги, места соединений следует закреплять хомутами. Хомутами нужно также закрепить топливопроводы подогревателя (как правило, на штатных топливопроводах автомобиля) чтобы они не провисали.

Указание

Хомуты нужно затягивать с моментом $1,0 + 0,4$ Нм.

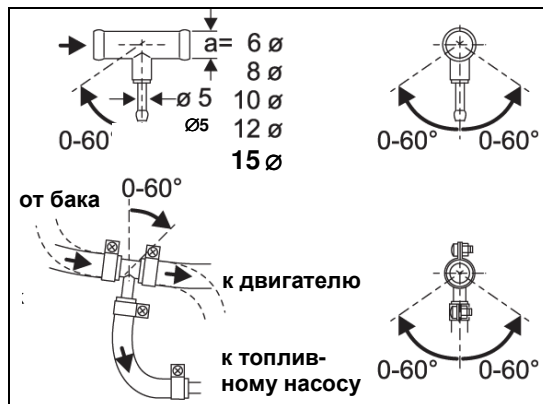


Рис. 10 Топливозаборник "Вебасто"

Перед врезкой топливопроводов подогревателя в штатный топливопровод автомобиля последний необходимо пережечь или подготовить ёмкость для слива топлива. После установки подогревателя вытекшее топливо необходимо смыть.

Поскольку чаще всего топливопроводы невозможно проложить таким образом, чтобы подача топлива осуществлялась снизу вверх, то внутренний диаметр топливопровода не должен превышать определённых размеров. Уже при диаметре 4 мм появляются пузырьки газа, что ведёт к неисправностям, если топливопровод провисает или проложен сверху вниз.

Применение топливопроводов с указанными на рис. 10 диаметрами предотвращает образование пузырьков.

Прокладывания трубопровода от дозирующего насоса к отопителю по нисходящей следует избегать.

Свободно висящие трубопроводы необходимо закрепить, чтобы избежать провисания. Трубопроводы должны размещаться так, чтобы избежать ударов камней и нагрева от выхлопного трубопровода.

Соединение двух трубок шлангом

Правильное соединение трубок топливопровода при помощи шланга показано на рис. 11.

Следить за герметичностью!

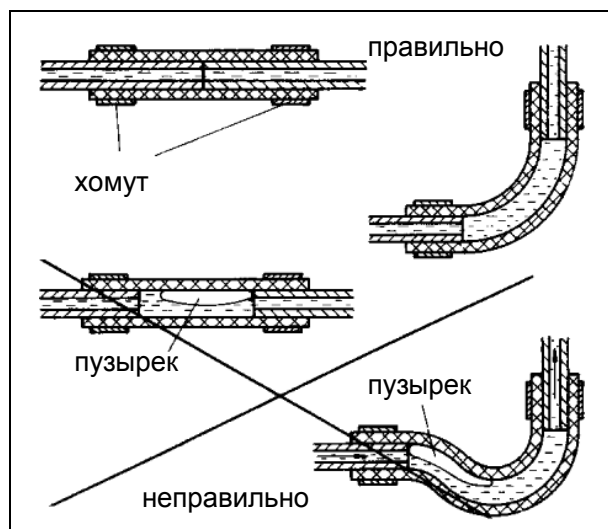


Рис. 11 Соединение трубок шлангами

8.3. Дозирующий насос

Дозирующий насос осуществляет подачу, дозировку и блокировку подачи топлива. При его установке необходимо соблюдать следующие правила (см. также рис. 13, 16 и 17):

Перед установкой дозирующего насоса необходимо убедиться, что максимальное избыточное давление в месте забора топлива ниже 0,2 бар.

Желательно размещать дозирующий насос в прохладном месте. Температура окружающей среды не должна ни в какие моменты работы превышать +20°C.

Дозирующий насос и топливопроводы нельзя размещать вблизи нагретых деталей автомобиля. Если это условие выполнить невозможно, должна быть предусмотрена теплоизоляция.

Предпочтительное место установки - вблизи топливного бака, по возможности ниже.

Дозирующий насос необходимо закрепить на виброамортизирующей подвеске. Для обеспечения деаэрации диапазон установочных положений ограничен показанными на рис.12.

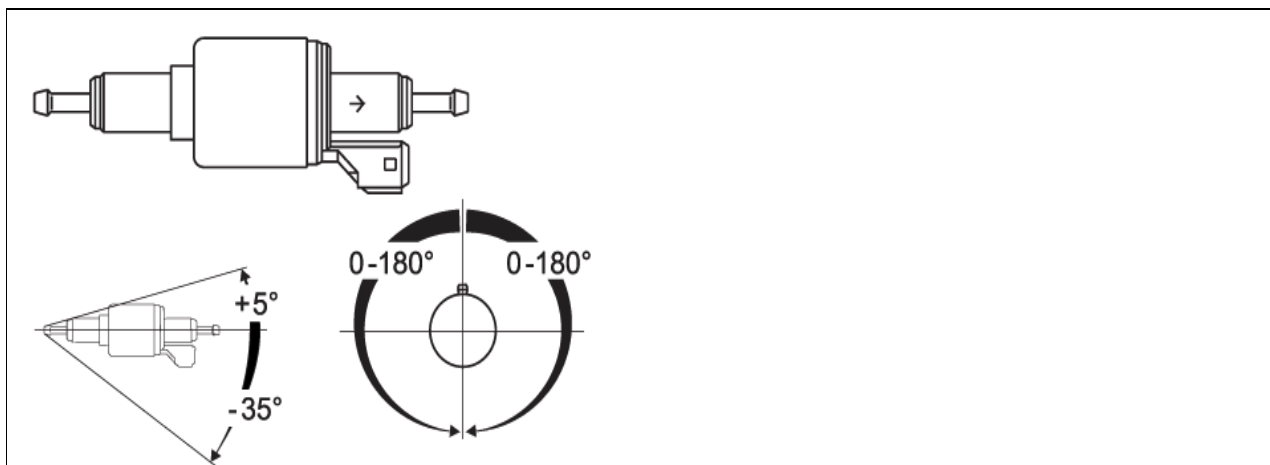


Рис. 12 Дозирующий насос DP 30

устанавливается только горизонтально

(входит в стандартный комплект дизельных подогревателей)

9. Подача воздуха для горения

Забор воздуха для поддержания горения в подогревателе должен производиться не напрямую, а через воздухозаборный трубопровод, входящий в стандартный установочный комплект подогревателя.

Воздухозаборный трубопровод должен располагаться так, чтобы не забиваться грязью.

Воздухозаборное отверстие не должно быть обращено в направлении движения автомобиля.

Оно должно быть расположено в прохладном (температура не выше +20°C), защищенном от брызг месте выше верхнего допустимого предела погружения автомобиля в воду.

Ни в коем случае нельзя забирать воздух из помещений, где находятся люди (салона).

Если подогреватель расположен в закрытом монтажном ящике, то необходимо вентиляционное отверстие площадью минимум 3 см².

При установке подогревателя вблизи топливного бака автомобиля в одном с ним отсеке воздух для горения должен забираться снаружи, а выхлопные газы - выводиться наружу. Места проходов трубок через стенки должны быть герметизированы.

Воздуховод можно прокладывать с несколькими изгибами (суммарный угол изгиба 270°, наименьший радиус изгиба - 50 мм), его длина может составлять максимум 1000 мм.

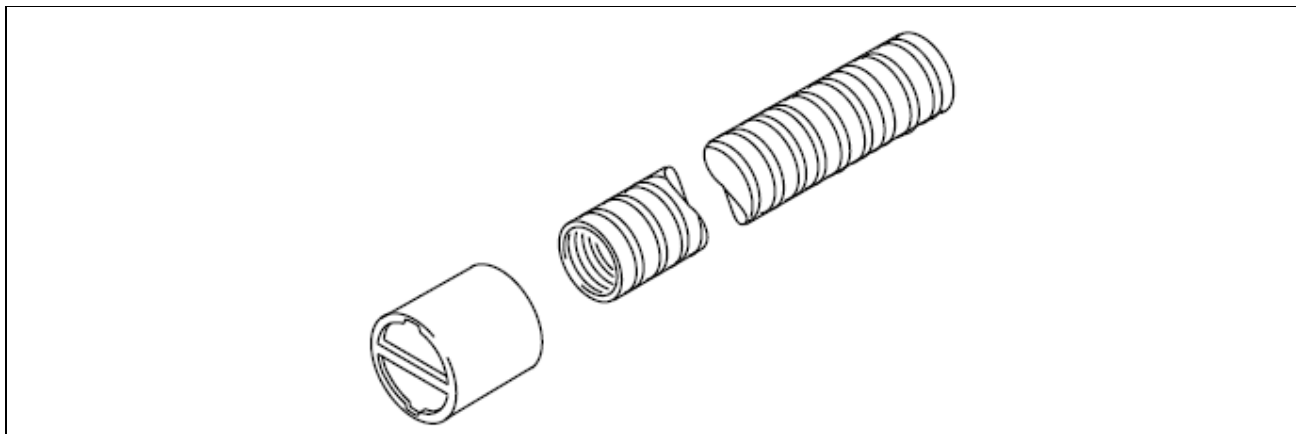


Рис. 13 Трубка забора воздуха для горения с защитным колпачком

Воздухозаборную трубку (длина макс. 400 мм) концом, имеющим шлиц (длиной ок. 15 мм) насадить на воздухозаборный патрубок подогревателя и закрепить хомутом, входящим в стандартный установочный комплект подогревателя.

На противоположенный конец воздухозаборной трубки надеть защитный колпачок. (рис. 13)

Внимание!

Следить за достаточным расстоянием от выхлопной трубы!

В зависимости от места установки закрепить трубку забора воздуха кабельными фиксаторами.

10. Выхлопной трубопровод

Выхлопная труба должна прокладываться так, чтобы исключалась возможность проникновения выхлопных газов в салон автомобиля и перегрев компонентов и узлов автомобиля, изготовленных из полимерных материалов, а также электропроводки (расстояние до трубы – не менее 20 мм). Конец выхлопной трубы должен быть обращен вниз или в сторону, но не в направлении движения, а если труба проходит под днищем автомобиля – доведён до боковой или задней стенки автомобиля.

Выхлопной трубопровод (внутренний диаметр 22 мм) можно прокладывать с несколькими изгибами (суммарный угол изгиба 270°, наименьший радиус изгиба - 50 мм). Общая длина трубопровода должна составлять не менее 500 мм и не более 1000 мм.

Для выхлопного трубопровода можно использовать жёсткие трубы из нелегированной стали с толщиной стенок минимум 1,0 мм, или же гибкие трубы, но только из легированной стали.

Указание

Собирающийся в выхлопном трубопроводе конденсат необходимо отводить; если необходимо, допускается сверление отверстий для отвода конденсата $\varnothing 2$ мм.

Глушитель на выхлопном трубопроводе (см. рис. 14) обязателен! Его рекомендуется устанавливать вблизи подогревателя, но на расстоянии не менее 200 мм от него. Глушитель нельзя устанавливать вблизи воздухозаборного отверстия.

Выходное отверстие выхлопной трубы не должно быть направлено по направлению движения (см. рис. 15), а также на какие-либо компоненты автомобиля. Оно должно быть защищено от засорения и находиться на достаточном расстоянии от земли (не менее 200 мм).

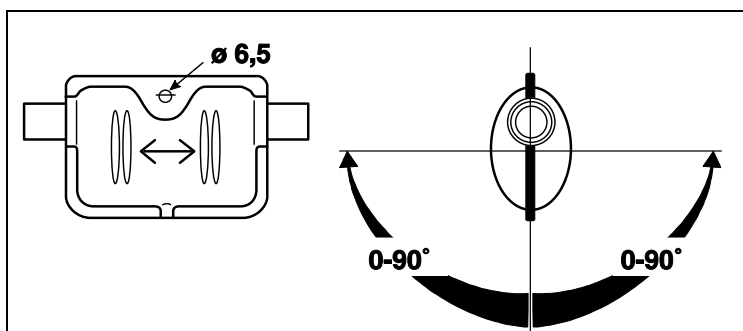


Рис. 14 Глушитель на выхлопном трубопроводе, направление потока любое

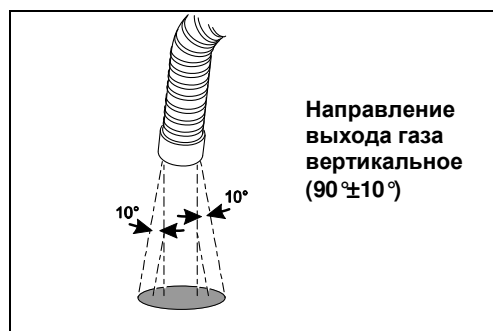


Рис. 15 Конец выхлопной трубы, положение при установке

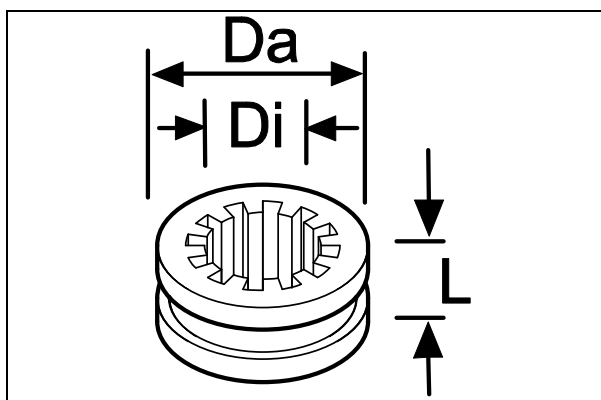


Рис. 16 Дистанционное кольцо (термостойкое, красный силикон, $D_a = 40$; $D_i = 20,5$; $L = 20$)

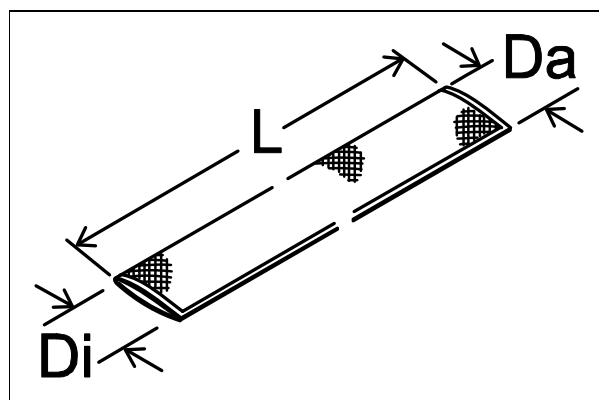


Рис. 17 Тепловая защита (D_a и D_i могут быть различными)

11. Электрические подключения

Подключение и принципиальная электросхема подогревателя

Подключение подогревателя (его блока управления) к бортовой сети автомобиля выполняется согласно схеме рис. 23.

Цвета проводов	
bl	синий
br	коричневый
ge	жёлтый
gn	зелёный
gr	серый
or	оранжевый
rt	красный
sw	чёрный
vi	фиолетовый
ws	белый

- ① Штатный предохранитель
- ② при наличии «+» на контакте 10 таймера = Работа подогревателя без лимита времени

При отсутствии «+» на контакте 10 таймера = время работы подогревателя от 10 до 120 минут.

- ③ Данный контакт не подключать при ADR исполнении

Сечения проводов		
Длина ⇒	<7,5 м	7,5-15 м
== == :	0,5 мм ²	0,75 мм ²
—	0,75 мм ²	1,5 мм ²
—	1,5 мм ²	2,5 мм ²
==	2,5 мм ²	4,0 мм ²
==	4,0 мм ²	6,0 мм ²

Легенда к электросхемам

Поз.	Наименование	Примечание
A1	Подогреватель	Thermo 50
A2	Блок управления	
B2	Датчик температуры	
E	Штифт накаливания / датчик пламени	
F1	Предохранитель 15 А	плоский SAE J 1284
F2	Предохранитель 5 А	плоский SAE J 1284
F3	Предохранитель	плоский SAE J 1284 (Макс.20А)
H1	Светодиод (на таймере)	индикатор работы
H2	Светодиод (на таймере)	индикатор
H3	Лампочка (на таймере)	Подсветка дисплея
H4	Лампочка	индикатор
H5	Лампочка мин. 1.2 Вт	индикатор включения циркуляционного насоса
K2	Реле	включения циркуляционного насоса
K3	Реле (на колодке предохранителей)	для вентилятора автомобиля
M1	Мотор	нагнетателя воздуха для горения
M2	Мотор	циркуляционного насоса
M3	Мотор	вентилятора автомобиля
P	Таймер, цифровой	для программирования работы подогревателя
S1	Выключатель вентилятора автомобиля	в зависимости от модели автомобиля - S1 или S2
S2	Выключатель вентилятора автомобиля	в зависимости от модели автомобиля - S1 или S2
S3	Выключатель	Немедленное отопление
S4	1 или 2-ух полюсный выключатель	Аварийный электрический или пневматический
S5	Выключатель	Погрузочного устройства 1
S6	Выключатель	Погрузочного устройства 2
S7	Выключатель	Немедленного отопления (дистанционно)
X1	Штекерный разъём, 6-полюсный	
X2 – 6	Штекерные разъёмы, 2-полюсные	
X8	Штекерный разъём, 2-полюсный	Диагностика
X11	Штекерный разъём, 2-полюсный	
X12	Штекерный разъём, 12-полюсный	Таймер
X13	Штекерный разъём, 1-полюсный	Выключатель массы
X14	Штекерный разъём, 1-полюсный	Выключение при «+» на данном разъеме
X15	Штекерный разъём, 4-полюсный	Включение/Выключение
Y1	Дозирующий насос	
Y2	Магнитный клапан	Погрузочного устройства 1
Y3	Магнитный клапан	Погрузочного устройства 2

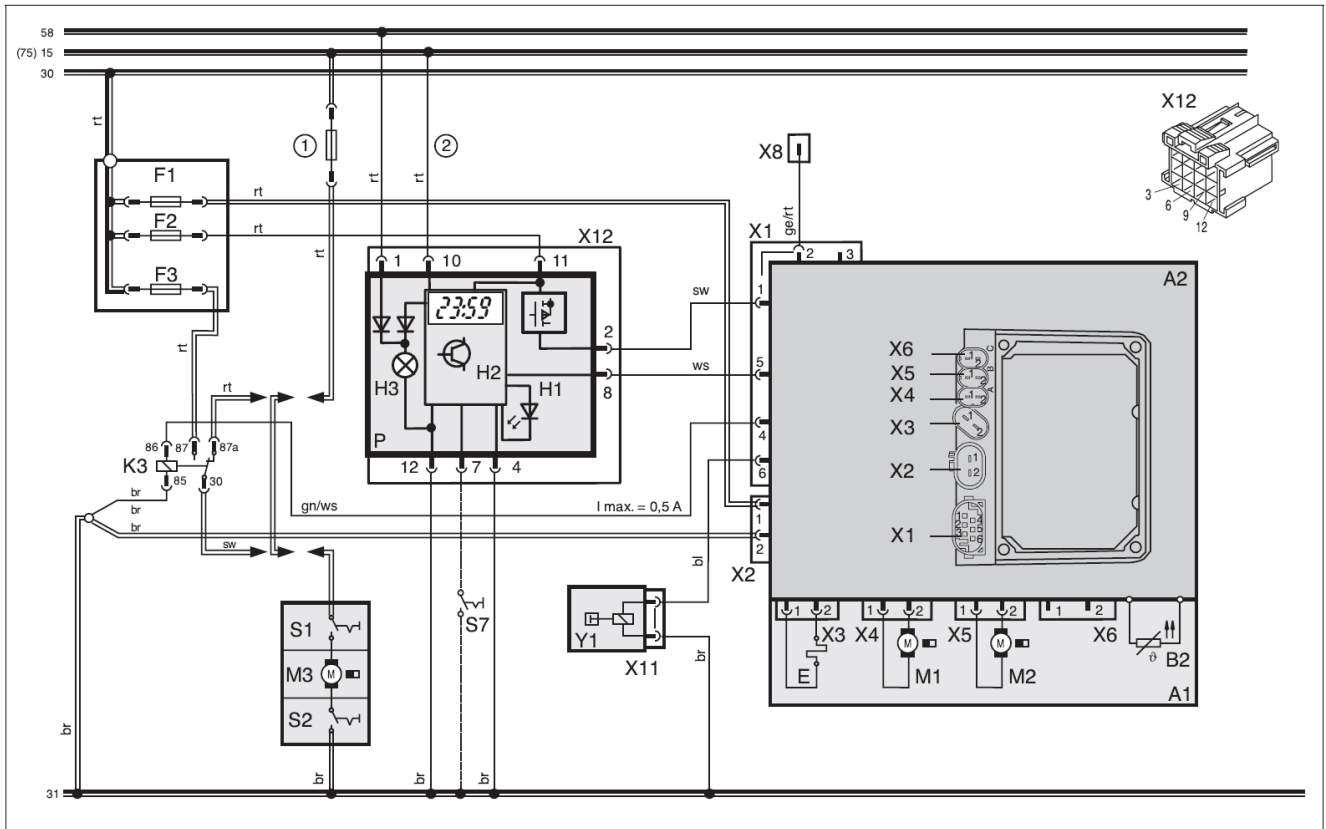


Рис. 18. Принципиальная электрическая схема подогревателя Thermo 50, 24В, таймер (легенда – стр. 12 – 13.)

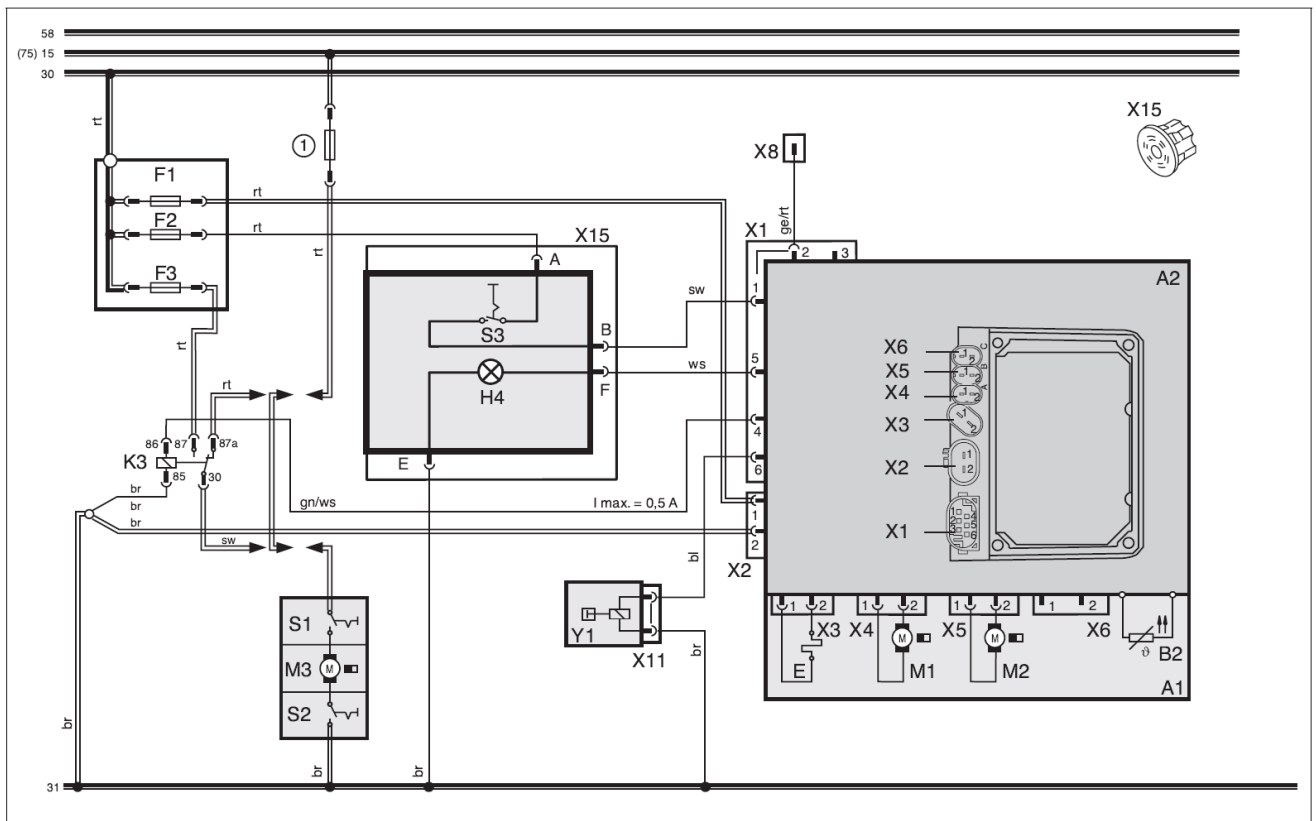


Рис. 19. Принципиальная электрическая схема подогревателя Thermo 50, 24В, переключатель. (легенда – стр. 12 – 13.)

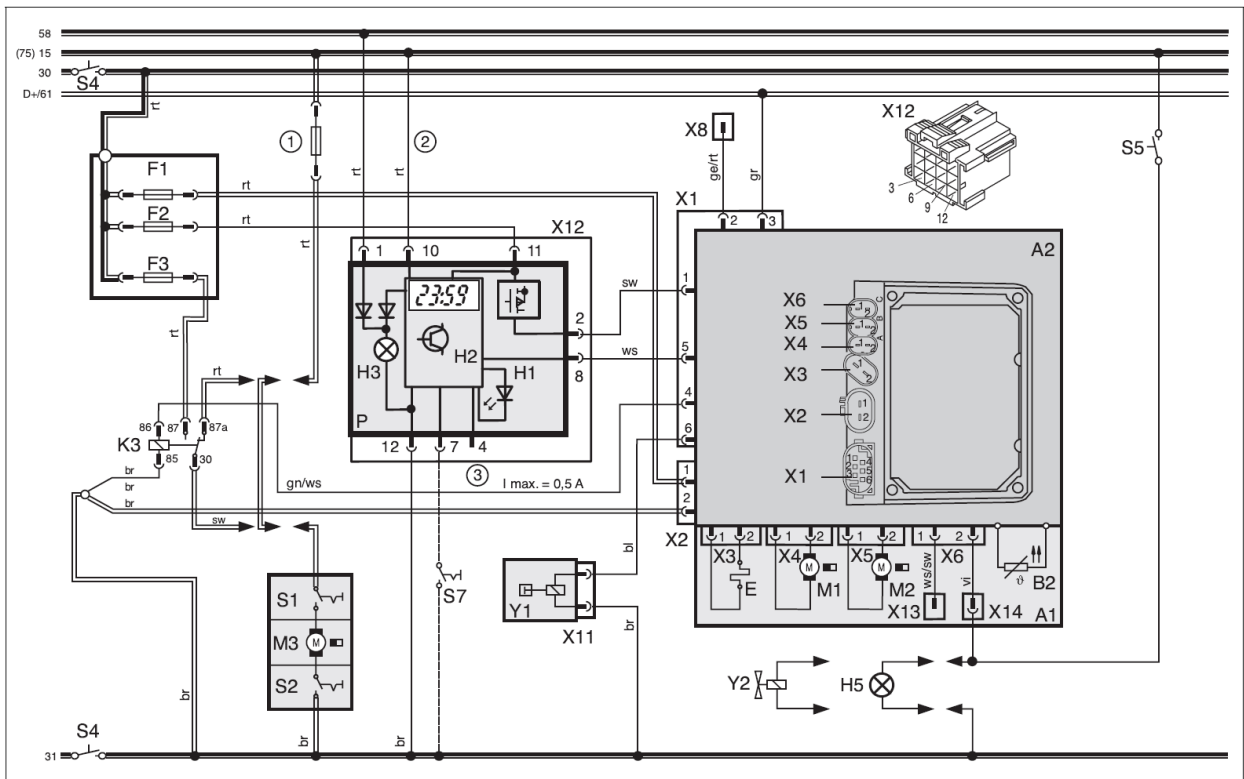


Рис. 20. Принципиальная электрическая схема подогревателя Thermo 50, 24В, таймер, выключение подогревателя при включении разгрузочного устройства (легенда – стр. 12 – 13.)

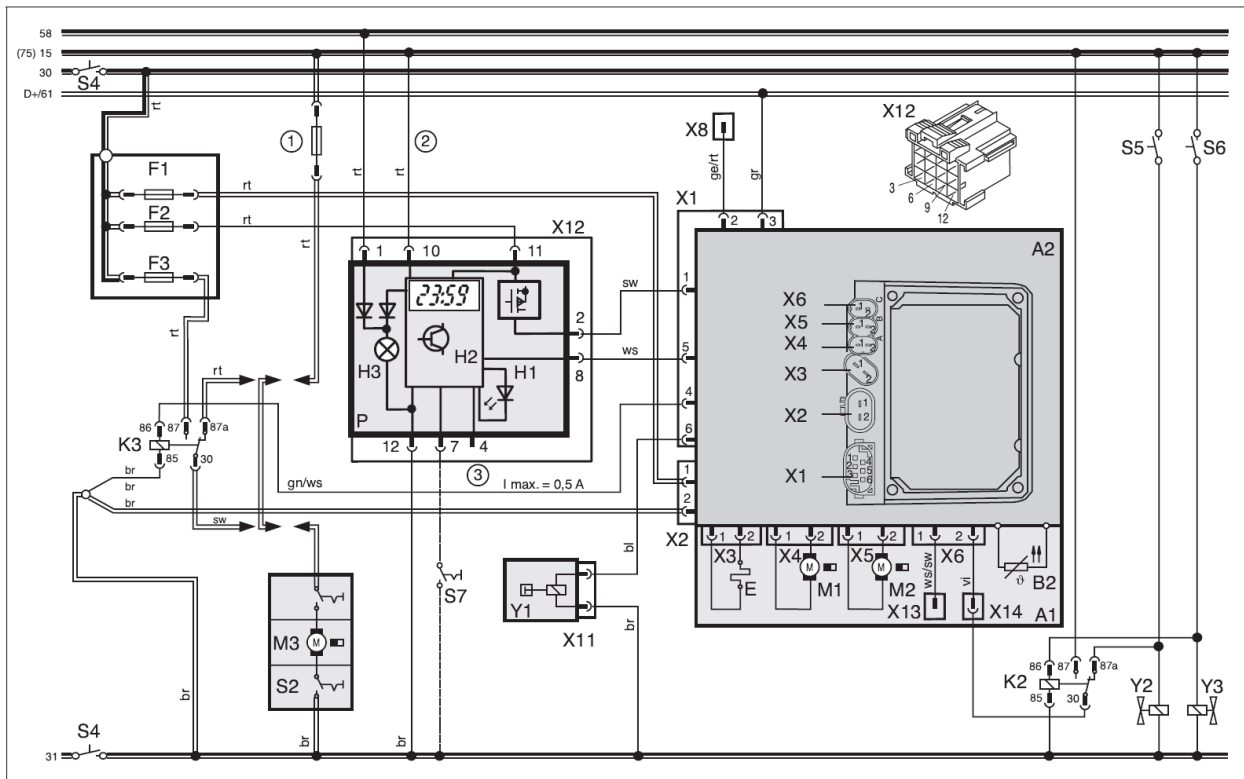


Рис. 21. Принципиальная электрическая схема подогревателя Thermo 50, 24В, таймер, выключение подогревателя при включении 2-х разгрузочных устройств (легенда – стр. 12 – 13.)

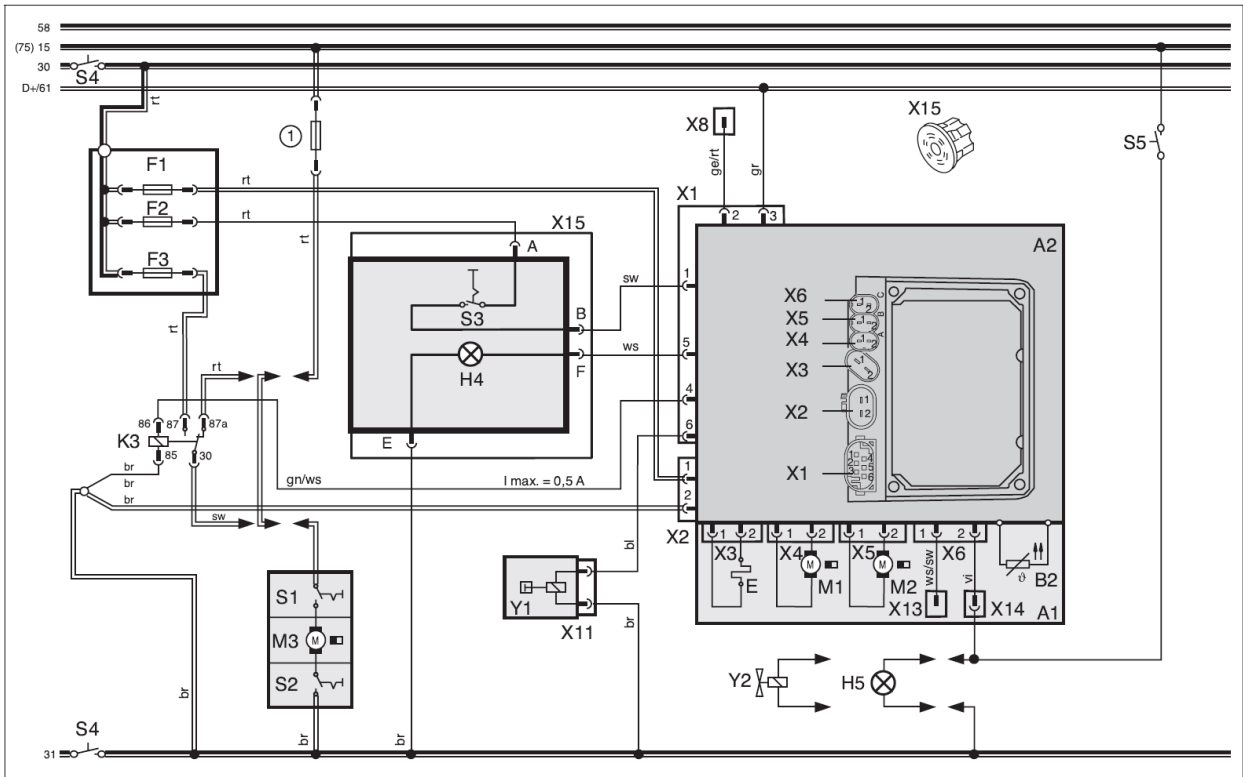


Рис. 22. Принципиальная электрическая схема подогревателя Thermo 50, 24В, выключатель, выключение подогревателя при включении разгрузочного устройства (легенда – стр. 12 – 13.)

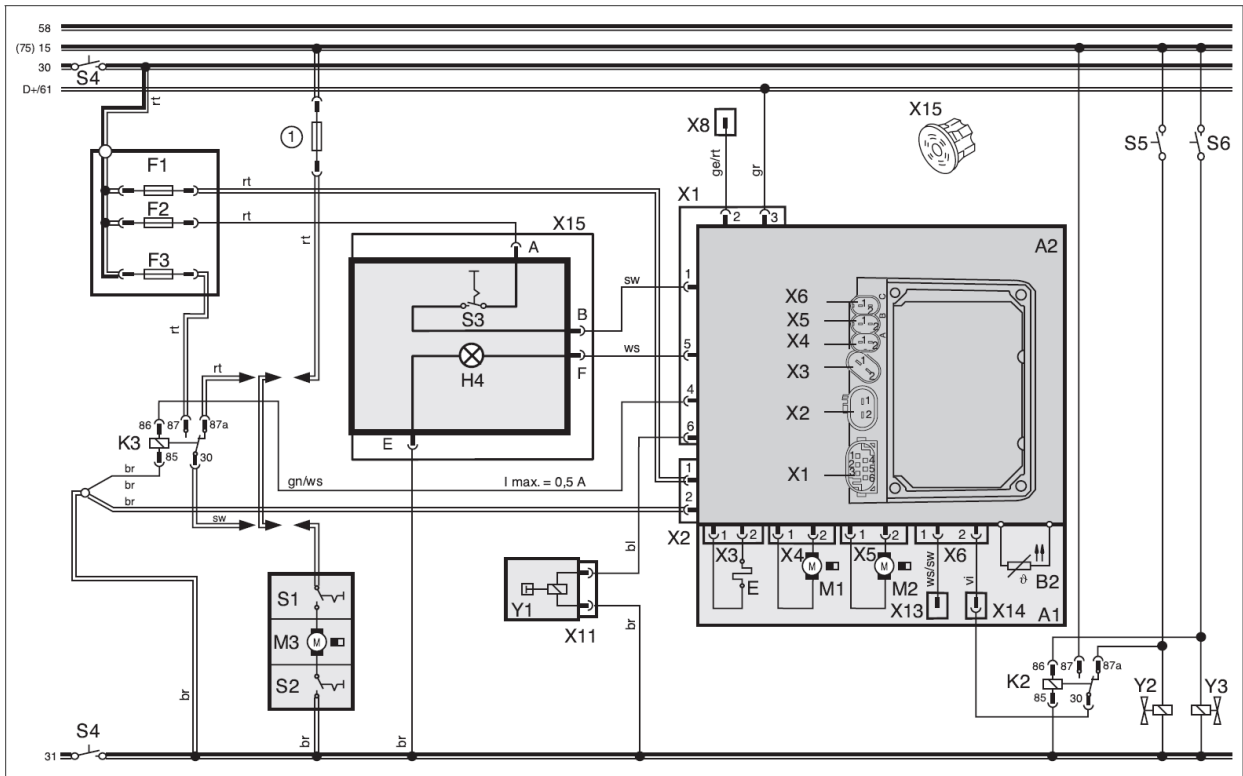


Рис. 23. Принципиальная электрическая схема подогревателя Thermo 50, 24В, выключатель, выключение подогревателя при включении 2-х разгрузочных устройств (легенда – стр. 12 – 13.)

12. Первый пуск в эксплуатацию

Указание

Обязательно соблюдать Указания по безопасности, приведенные в Руководстве по эксплуатации!

После установки подогревателя из жидкостного контура, а также из системы топливообеспечения следует тщательно удалить воздух. При этом необходимо соблюдать все предписания изготовителя автомобиля.

Во время пробного пуска подогревателя все места его подключений к жидкостному контуру и к системе топливообеспечения необходимо проверить на герметичность и прочность посадки.

Если во время работы произойдет аварийное отключение, найти и устранить неисправность!

13. Неисправности

Аварийное отключение подогревателя осуществляется путем прекращения подачи топлива:

- если не появляется пламя - максимум через 180 сек.
- если пламя гаснет во время работы - через 85 сек.
- если происходит перегрев (срабатывает ограничитель температуры) - немедленно.

Во всех случаях (кроме неисправности нагнетателя воздуха) после аварийного отключения нагнетатель воздуха продувает подогреватель в течение 120 сек.

Если напряжение в блоке управления держится ниже 21 В дольше 20 сек. или - на подогревателе - выше 32 В дольше 6 сек., происходит аварийное отключение с последующей продувкой продолжительностью 120 сек.

Аварийное отключение снимается - после устранения причины неисправности! - путём выключения и нового включения подогревателя.

В случае перегрева или после 3 аварийных отключений подряд происходит аварийная блокировка. Предпусковые подогреватели деблокируются путём вынимания предохранителя (при перегреве предохранитель не разрушается):

- нажать кнопку (подать команду) включения подогревателя с органа управления;
- обесточить подогреватель (вынуть предохранитель F1 на 15 А (жёлтый) или отключить силовую кабель от блока управления);
- через 3 сек подключить подогреватель к питанию.

14. Технические характеристики

Приведённые здесь технические характеристики понимаются, если не приведены какие-либо предельные значения, с обычными для подогревателей допусками $\pm 10\%$ при температуре окружающей среды $+20^\circ\text{C}$ и номинальном напряжении.

14.1 Технические характеристики подогревателей

Модификация подогревателя	Нагрузка	<i>Thermo 50</i>
Конструкция		жидкостный подогреватель с испарительной горелкой
Топливо*		Дизельное / РМЕ
Отопительная мощность	частичная полная	5,0 кВт 2,2 кВт
Расход топлива	частичная полная	0,63 л/ч 0,27 л/ч
Номинальное напряжение		24 В
Диапазон рабочего напряжения		18 - 32 В
Номинальная потребляемая мощность без циркуляционного насоса и вентилятора автомобиля	частичная полная	50 Вт 34 Вт
Допустимая температура окружающего воздуха: Подогреватель (работа / склад) Дозирующий насос (работа)		40 $^\circ\text{C}$ - +60 $^\circ\text{C}$ / -40 $^\circ\text{C}$ - +120 $^\circ\text{C}$ -40 $^\circ\text{C}$ - +20 $^\circ\text{C}$
Допустимое рабочее избыточное давление теплоносителя		0,4 – 2,5 бар
Объём теплообменника		0,15 л
Минимальное количество жидкости в охлаждающем контуре а/м		4,0 л
Минимальный объём жидкости, проходящей через отопитель		250 л/ч
Количество CO ₂ в выхлопных газах (допустимый рабочий диапазон)		8,0 - 12,0 об. %
Габариты подогревателя без циркуляционного насоса		длина 214 мм x ширина 106 мм x высота 168 мм
Вес без циркуляционного насоса		2,9 кг

14.2. Технические характеристики циркуляционного насоса U 4847 для *Thermo 50*

Объёмный поток против 0,14 бар	900 л/ч
Номинальное напряжение	24 В
Диапазон рабочего напряжения	18-32 В
Номинальная потребляемая мощность	15 Вт
Габариты (длина x ширина x высота)	95 мм x 61мм x 61мм
Вес	0,3 кг