

HEATING SYSTEMS

Thermo 230/300/350

Einbauanweisung Installation instructions Notice de montage

mit Steuergerät 1572D
with Control Unit 1572D
avec boîtier de commande 1572D



Das unsachgemäße Einbauen oder Reparieren von Spheros Heiz- und Kühlsystemen kann Feuer verursachen oder zum Austritt von tödlichem Kohlenmonoxid führen. Dadurch können schwere oder tödliche Verletzungen hervorgerufen werden.

Für den Einbau und die Reparatur von Spheros Heiz- und Kühlsystemen bedarf es eines Spheros-Trainings, technischer Dokumentation, Spezialwerkzeuge und einer Spezialausrüstung.

Versuchen Sie NIEMALS, Spheros Heiz- oder Kühlsysteme einzubauen oder zu reparieren, wenn Sie das Spheros-Training nicht erfolgreich abgeschlossen und dabei die notwendigen technischen Fähigkeiten erworben haben und die für einen sachgerechten Einbau und Reparatur nötigen technischen Dokumentationen, Werkzeuge und Ausrüstungen nicht zur Verfügung stehen.

Befolgen Sie IMMER alle Spheros Einbau- und Reparaturanleitungen, und beachten Sie alle Warnhinweise.

Spheros übernimmt keine Haftung für Mängel und Schäden, die auf einen Einbau durch ungeschultes Personal zurückzuführen sind.



Improper installation or repair of Spheros heating and cooling systems can cause fire or the leakage of deadly carbon monoxide leading to serious injury or death.

To install and repair Spheros heating and cooling systems you need to have completed a Spheros training course and have the appropriate technical documentation, special tools and special equipment.

NEVER try to install or repair Spheros heating or cooling systems if you have not completed a Spheros training course, you do not have the necessary technical skills and you do not have the technical documentation, tools and equipment available to ensure that you can complete the installation and repair work properly.

ALWAYS carefully follow Spheros installation and repair instructions and heed all WARNINGS.

Spheros rejects any liability for problems and damage caused by the system being installed by untrained personnel.



La réparation ou l'installation impropre des systèmes de chauffage et de refroidissement Spheros peut conduire à l'incendie de l'appareil ou encore à des fuites mortelles de monoxyde de carbone pouvant entraîner de graves blessures voire même la mort.

Pour l'installation ou la réparation des systèmes de chauffage ou de refroidissement Spheros, il est indispensable d'avoir une formation Spheros, une documentation technique, des outils spécifiques et des équipements particuliers.

N'essayez JAMAIS d'installer ou de réparer un système de chauffage ou de refroidissement Spheros si vous n'avez pas suivi avec succès la formation Spheros et obtenu ainsi les capacités techniques indispensables et si vous ne disposez pas de la documentation technique, des outils et des équipements nécessaires à une installation ou à une réparation dans les règles de l'art.

TOUJOURS suivre scrupuleusement les instructions Spheros relatives à l'installation et à la réparation des appareils et tenir compte de toutes les MISES EN GARDE.

Spheros décline toute responsabilité, en cas de problème ou de dommage causé par un système ayant été installé par du personnel non qualifié.

In dieser Einbauanweisung haben die Hervorhebungen **Warnung!**, **Vorsicht!**, **ACHTUNG:** und **HINWEIS:** folgende Bedeutungen:
 Highlighted words like **Warning**, **Caution**, **ATTENTION** and **NOTE** in these evacuation and charging instructions signify the following precautions:
 Dans ces instructions d'installation, les mots en relief **Avertissement !**, **Prudence !**, **ATTENTION :** et **NOTE :** ont les significations suivantes :



Diese Überschrift wird benutzt, wenn ungenaues Befolgen oder das Nichtbefolgen von Anweisungen oder Verfahren zu schweren Verletzungen oder tödlichen Unfällen führen kann.

This caption is used to indicate possible severe injuries or fatal accidents if instructions or procedures are carried out incorrectly or entirely disregarded.

Utilis lorsque la n gligence ou le non-respect des instructions ou m thodes peut causer des blessures graves ou des accidents mortels.



Diese Überschrift wird benutzt, wenn ungenaues Befolgen oder das Nichtbefolgen von Anweisungen oder Verfahren zu leichten Verletzungen führen kann.

This caption is used to indicate possible minor injuries if instructions or procedures are carried out incorrectly or entirely disregarded.

Utilis lorsque la n gligence ou le non-respect des instructions ou m thodes peut causer des blessures l g res.

ACHTUNG:
ATTENTION:
ATTENTION :

Weist auf Handlungen hin, die zu Sachbeschädigungen führen können.

This caption points to actions which may cause material damage.

Indique des op rations pouvant causer des dommages mat riels.

HINWEIS:
NOTE:
NOTE :

Wird benutzt, wenn auf eine Besonderheit aufmerksam gemacht werden soll.

This caption is used to draw attention to an important feature.

Utilis pour attirer l'attention sur une particularit .

HINWEIS: Änderungen vorbehalten. Die aktuelle Fassung dieser Einbauanweisung steht unter www.spheros.de zum Download bereit.

NOTE: Subject to modification. The latest version of these installation instructions can be downloaded from www.spheros.de.

NOTE : Sous r serve de modifications. La version actuelle de ces instructions d'installation peut tre t l charg e sur le site www.spheros.de

Inhaltsverzeichnis

1	Gesetzliche Bestimmungen für den Einbau	5
2	Verwendung / Ausführung	7
3	Einbau	9
4	Einbaubeispiel	13
5	Einbau Umwälzpumpe	14
6	Anschluss an das Kühlsystem des Fahrzeuges	18
7	Brennstoffversorgung	19
8	Brennluftversorgung	21
9	Abgasleitung	22
10	Elektrische Anschlüsse	23
11	Erstinbetriebnahme	29
12	Wartung	30
13	Störungen	31
14	Technische Daten	32
15	Umwelt	35

Table of Content

1	Statutory regulations governing installation	37
2	Use / version	39
3	Installation	41
4	Installation example	45
5	Installation of the circulating pump	46
6	Connection to the vehicle cooling system	50
7	Fuel Supply	51
8	Combustion air supply	53
9	Exhaust pipe	54
10	Electrical connections	55
11	Initial start-up	61
12	Maintenance	62
13	Troubleshooting	63
14	Technical data	64
15	Environment	67

Table des matières

1	Dispositions juridiques et légales relatives à l'installation	69
2	Utilisation/version	71
3	Installation	73
4	Exemple d'installation	77
5	Installation de la pompe de circulation	78
6	Raccordement au système de refroidissement du véhicule	82
7	Alimentation en combustible	83
8	Alimentation en air de combustion	85
9	Conduite d'échappement	86
10	Branchements électriques	87
11	Première mise en service	93
12	Entretien	94
13	Pannes	95
14	Caractéristiques techniques	96
15	Environnement	99

1 Gesetzliche Bestimmungen für den Einbau

1.1. Gesetzliche Bestimmungen für den Einbau

Für die Heizgeräte bestehen Typgenehmigungen nach den UN-ECE-Regelungen R10 (EMV): Nr. 04 1010 und

R122 (Heizung) Nr. 00 0007 für Thermo 230
Nr. 00 0008 für Thermo 300
Nr. 00 0009 für Thermo 350

Für den Einbau sind in erster Linie die Bestimmungen des Anhang 7 der ECE-Regelung R122 zu beachten.

HINWEIS:

Die Bestimmungen dieser Regelungen sind im Geltungsbereich der UN-ECE-Regelungen bindend und sollten in Ländern in denen es keine speziellen Vorschriften gibt ebenfalls beachtet werden!

(Auszug aus der ECE-Regelung R122 - Anhang 7)

4 Das Heizgerät muss ein Herstellerschild mit dem Namen des Herstellers, der Modellnummer und der Typbezeichnung sowie der Nennheizleistung in Kilowatt tragen. Außerdem müssen die Brennstoffart und gegebenenfalls die Betriebsspannung und der Gasdruck angegeben sein.

7.1 Eine deutlich sichtbare Kontrollleuchte im Sichtfeld des Bedieners muss anzeigen, ob das Heizgerät ein- oder ausgeschaltet ist.

(Auszug aus der ECE-Regelung R122 - Teil I)

5.3 Vorschriften für den Einbau in das Fahrzeug

5.3.1 Anwendungsbereich

5.3.1.1 Gemäß Absatz 5.3.1.2 sind Verbrennungsheizgeräte nach den Vorschriften des Absatzes 5.3 einzubauen.

5.3.1.2 Bei Fahrzeugen der Klasse O mit Heizgeräten für flüssigen Brennstoff wird davon ausgegangen, dass sie den Vorschriften des Absatzes 5.3 entsprechen.

5.3.2 Anordnung des Heizgeräts

5.3.2.1 Teile des Aufbaus und andere Bauteile in der Nähe des Heizgeräts müssen vor übermäßiger Erwärmung und einer möglichen Verschmutzung durch Brennstoff oder Öl geschützt sein.

5.3.2.2 Vom Verbrennungsheizgerät darf auch bei Überhitzung keine Brandgefahr ausgehen. Diese Vorschrift gilt als eingehalten, wenn beim Einbau ein entsprechender Abstand zu allen Teilen eingehalten und für ausreichende Belüftung gesorgt wurde oder feuerbeständige Werkstoffe oder Hitzeschilder verwendet wurden.

5.3.2.3 Bei Fahrzeugen der Klassen M₂ und M₃ darf sich das Verbrennungsheizgerät nicht im Fahrgastraum befinden. Seine Anbringung im Fahrgastraum ist jedoch zulässig, wenn es sich in einem wirksam abgedichteten Gehäuse befindet, das ebenfalls den Vorschriften des Absatzes 5.3.2.2 entspricht.

5.3.2.4 Das in Anhang 7 Absatz 4 genannte Schild oder eine Zweitausfertigung muss so angebracht sein, dass es/sie noch leicht lesbar ist, wenn das Heizgerät in das Fahrzeug eingebaut ist.

5.3.2.5 Der Einbauort des Heizgeräts ist so zu wählen, dass die Gefahr der Verletzung von Personen und der Beschädigung von mitgeführten Gegenständen so gering wie möglich ist.

5.3.3 Brennstoffversorgung

5.3.3.1 Der Brennstoffeinfüllstutzen darf sich nicht im Fahrgastraum befinden und muss mit einem dicht schließenden Deckel versehen sein, der das Austreten von Brennstoff verhindert.

5.3.3.2 Bei Heizgeräten für Flüssigbrennstoff, bei denen die Brennstoffversorgung von der Kraftstoffzufuhr des Fahrzeugs getrennt ist, müssen die Art des Brennstoffs und der Einfüllstutzen deutlich bezeichnet sein.

5.3.3.3 Am Einfüllstutzen muss ein Hinweis angebracht werden, dass das Heizgerät vor dem Nachfüllen von Brennstoff abgeschaltet werden muss. Eine entsprechende Anweisung muss außerdem in der Bedienungsanleitung des Herstellers enthalten sein.

5.3.4 Abgassystem

5.3.4.1 Der Abgasauslass muss so angeordnet sein, dass keine Abgase über Belüftungseinrichtungen, Warmlufteinlässe oder Fensteröffnungen in das Fahrzeuginnere gelangen können.

5.3.5 Verbrennungslufteinlass

5.3.5.1 Die Luft für den Brennraum des Heizgeräts darf nicht aus dem Fahrgastraum des Fahrzeugs angesaugt werden.

5.3.5.2 Der Lufteinlass muss so angeordnet oder geschützt sein, dass er nicht durch Müll oder Gepäckstücke blockiert werden kann.

5.3.6 Heizlufteinlass entfällt

5.3.7 Heizluftauslass entfällt

5.3.8 Automatische Steuerung des Heizungssystems

5.3.8.1 Beim Absterben des Motors des Fahrzeugs muss das Heizungssystem automatisch abgeschaltet und die Brennstoffzufuhr innerhalb von fünf Sekunden unterbrochen werden. Wenn eine handbetätigte Steuerungseinrichtung bereits aktiviert ist, kann das Heizungssystem in Betrieb bleiben.

ACHTUNG:

Die Nichtbeachtung der Einbauanweisung und der darin enthaltenen Hinweise führt zum Haftungsausschluss seitens Spheros. Gleiches gilt auch für nicht fachmännisch oder nicht unter Verwendung von Originalersatzteilen durchgeführte Reparaturen. Dies hat das Erlöschen der allgemeinen Betriebserlaubnis / ECE-Typgenehmigung des Heizgerätes zur Folge.



An Tankstellen und Tankanlagen muss das Heizgerät wegen Explosionsgefahr ausgeschaltet sein. Als Hinweis auf diese Forderung ist in der Nähe des Tankeinfüllstutzens der jedem Heizgerät beiliegende Aufkleber "Standheizung vor dem Tanken abschalten!" entsprechend anzubringen.

1.2. Bestimmungen für den Einbau in Schienenfahrzeuge

Für den Einbau in Schienenfahrzeuge besteht für die Heizgerätevarianten Thermo 230 / 300 / 350 Rail eine Bauartzulassung.

HINWEIS:

Bitte die aktuelle Thermo Rail Einbauanweisung (Ident-Nr. 11115243_) beachten.

2 Verwendung / Ausführung

2.1. Verwendung der Wasserheizgeräte

Die Wasserheizgeräte, im Weiteren Heizgeräte genannt, dienen in Verbindung mit der fahrzeugeigenen Heizanlage

- zum Beheizen des Fahrgastinnenraumes,
- zum Entfrosteten der Fahrzeugscheiben sowie
- zum Vorwärmen wassergekühlter Motoren.

Die Heizgeräte arbeiten unabhängig vom Fahrzeugmotor und werden an das Kühlsystem, das Kraftstoffsystem und an die elektrische Anlage des Fahrzeuges angeschlossen.

 Warnung!	Gefahr für Leben und Gesundheit!
---	---

Das Heizgerät ist zur Beheizung des Fahrgastraumes oder der Fahrerkabine zugelassen, jedoch nicht für Fahrzeuge zur Beförderung gefährlicher Güter nach Anhang 9 der UN-ECE Regelung R122.

HINWEIS:

Die Heizgeräte sind nur für den waagerechten Einbau zugelassen (siehe Bild 2).

 Warnung!	Gefahr für Leben und Gesundheit!
---	---

Das Heizgerät darf wegen Vergiftungs- und Erstickungsgefahr nicht, auch nicht mit Zeitvorwahl, in geschlossenen Räumen, wie Garagen oder Werkstätten, ohne Abgasabsaugung betrieben werden. Dies gilt ebenso für den Brennbetrieb während der Einstel-

lung des CO₂-Gehaltes im Abgas.

An Tankstellen und Tankanlagen muss das Heizgerät wegen Explosionsgefahr ausgeschaltet sein.

 Vorsicht!	Brandgefahr!
--	---------------------

Der Betrieb des Heizgerätes ist nicht zulässig falls sich im Bereich der Abgasführung leicht entflammbare Materialien befinden (z. B. trockenes Gras, Laub, Papier etc.) bzw. an Örtlichkeiten, wo sich entzündbare Dämpfe und Staub bilden können, z. B. in der Nähe von einem

- Brennstofflager jeder Art
- Kohle- und Holzlager
- Kunststofflager und ähnlichem.

2.2. Ausführungen

Thermo 230 – 24V

Wasserheizgerät für Brennstoff „Diesel“
mit Wärmestrom 23 kW (20000 kcal/h)

Thermo 300 – 24V

Wasserheizgerät für Brennstoff „Diesel“
mit Wärmestrom 30 kW (26000 kcal/h)

Thermo 350 – 24V

Wasserheizgerät für Brennstoff „Diesel“
mit Wärmestrom 35 kW (30000 kcal/h)

Je nach Wunsch bzw. Ausrüstung kann eine Düsenstockvorwärmung
vorhanden sein.

2.3. Verwendung / Funktion

Siehe Werkstatthandbuch!

3 Einbau

ACHTUNG:

- Die gesetzlichen Bestimmungen für den Einbau sind zu beachten.
- Soll der Betrieb des Heizgerätes in einem separat installierten Heizsystem erfolgen, ist zuvor in jedem Falle eine Einbauplanung bei Spheros zur Genehmigung vorzulegen. Liegt diese Genehmigung nicht vor, ist der Einbau nicht zulässig und es erlöschen jegliche Garantie- bzw. Haftungsansprüche. Das Wasserheizgerät ist auf busspezifische Anforderungen ausgelegt, erprobt und freigegeben.
- Das Kabel des Temperatursensors darf nicht mechanisch belastet werden (z.B. zum Tragen des Heizgerätes).
- Heizgeräte und Umwälzpumpen sind grundsätzlich so zu verbauen, dass eine Beeinträchtigung durch Fahrbahnschmutz, Spritzwasser, Abgase und sonstige schädigende Einflüsse ausgeschlossen sind.

HINWEIS:

Auf die Einbaugegebenheiten des jeweiligen Fahrzeugtyps muss geachtet werden.

3.1. Einbauort

Das Heizgerät sowie die Umwälzpumpe werden in das Kühlsystem (bzw. in einen separaten Heizkreislauf) eingebunden. Die Vorgaben zur Brennluftversorgung für das Heizgerät (siehe Kapitel 8) müssen beachtet werden.

Der Einbau des Heizgerätes erfolgt möglichst tief, damit eine selbsttätige Entlüftung von Heizgerät und Umwälzpumpe gewährleistet ist. Dies gilt besonders wegen der nicht selbst ansaugenden Umwälzpumpe.

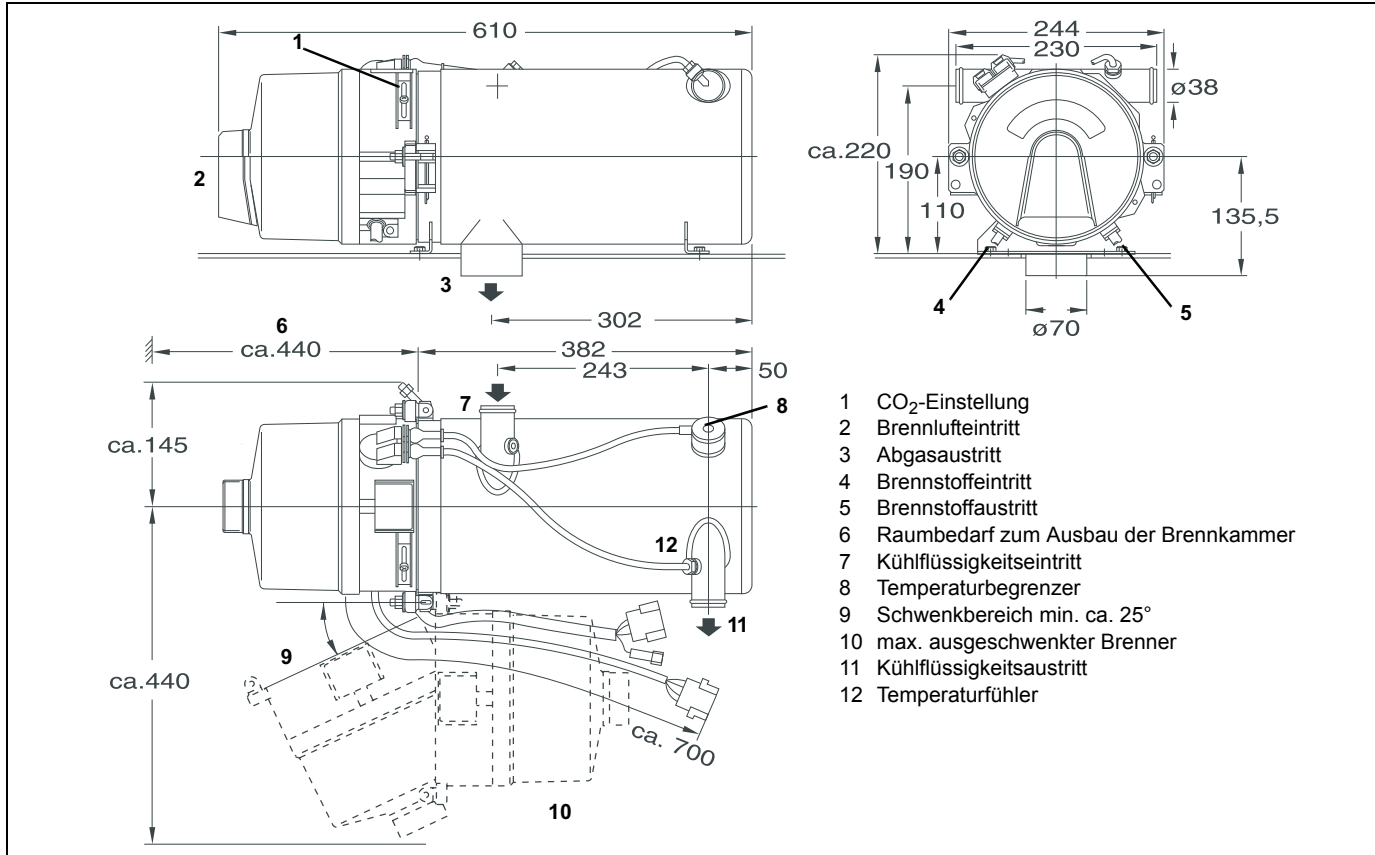
Ist eine Anordnung des Heizgerätes im Motorraum des Fahrzeuges nicht möglich, kann es in einem Kasten eingebaut werden. Von außen muss der Einbaukasten ausreichend belüftet sein, damit eine maximale Temperatur von 85°C im Einbaukasten nicht überschritten wird. Dieser Einbauraum ist kein Stauraum und muss frei bleiben. Dieses Verbot gilt im Besonderen für Kraftstoffkanister, Öldosen, Feuerlöscher, Putzlappen, Papier und alle leicht entflammbaren Materialien.

Eindringendes Wasser oder sich bildendes Kondenswasser muss aus dem Einbauraum selbstständig ablaufen können.

Beim Einbau muss der Raumbedarf für die Wartungszugänglichkeit (z.B. Ausbau der Brennkammer) (siehe Bild 1 und 5) beachtet werden.

3.1.1. Einbauort bei Schienenfahrzeugen

Hierzu finden Sie alle Angaben in den entsprechenden Spheros Rail Einbauanweisungen.



- 1 CO₂-Einstellung
- 2 Brennlufteintritt
- 3 Abgasaustritt
- 4 Brennstoffeintritt
- 5 Brennstoffaustritt
- 6 Raumbedarf zum Ausbau der Brennkammer
- 7 Kühlfüssigkeitseintritt
- 8 Temperaturbegrenzer
- 9 Schwenkbereich min. ca. 25°
- 10 max. ausgeschwenkter Brenner
- 11 Kühlfüssigkeitsaustritt
- 12 Temperaturfühler

Bild 1: Abmessungen des Heizgerätes Thermo 230 / 300 / 350 (waagrecht Einbau)

3.2. Einbau Heizgerät Thermo 230/300/350

Das Heizgerät wird entweder mit 4 Schrauben M8 oder mit 4 Schrauben und Muttern befestigt (siehe Bild 3).

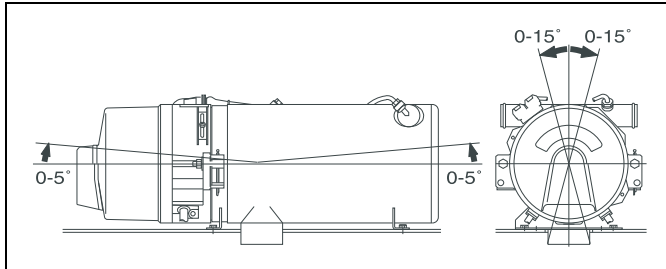


Bild 2: Einbaulage

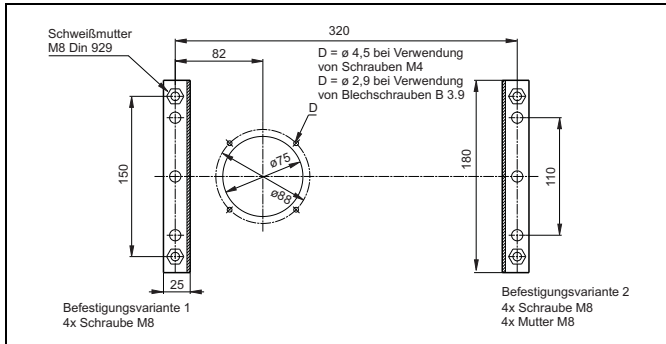


Bild 3: Lochbild

3.3. Typschild

Das Typschild muss gegen Beschädigung geschützt und im eingebauten Zustand des Heizgerätes gut sichtbar sein (falls nicht sichtbar: Typschild-Duplikat verwenden).

HINWEIS:

Das Jahr der ersten Inbetriebnahme muss auf dem Typschild des Gerätes durch Entfernen der nicht zutreffenden Jahreszahlen dauerhaft gekennzeichnet werden.

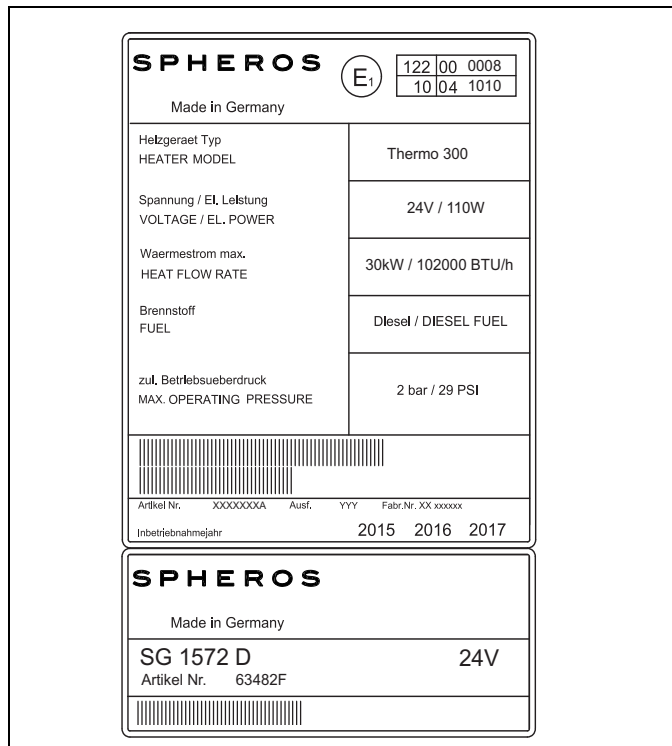


Bild 4: Typschild

4 Einbaubeispiel

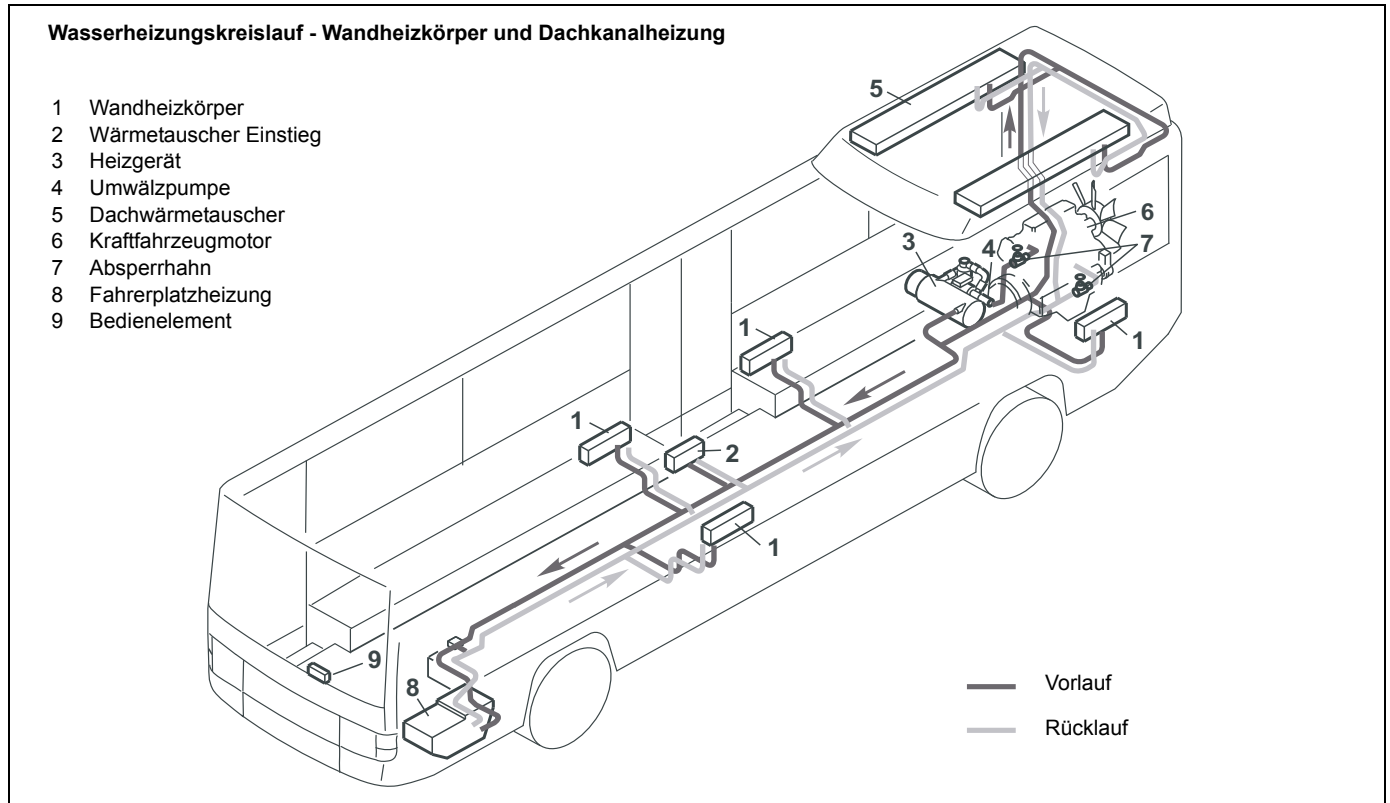


Bild 5: Einbaubeispiel für Heizgerät

5 Einbau Umwälzpumpe

Die Umwälzpumpe wird entsprechend Bild 6, 9, 12 oder 15 eingebaut.
Einbaulage beachten!

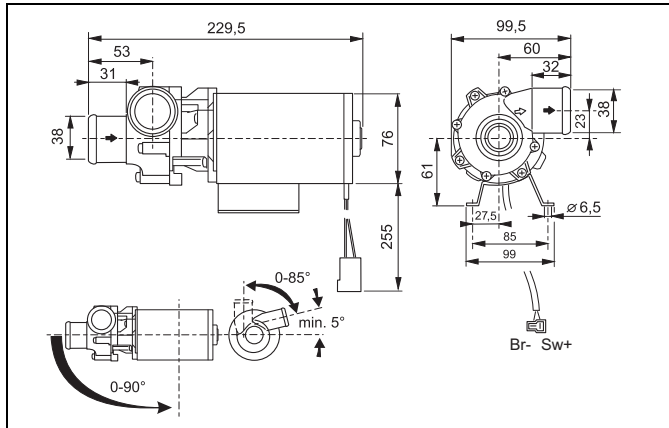
HINWEIS:

Die Pumpenstutzen und Anschlussleitungen von Wassereintritt und Wasseraustritt müssen geradlinig verlaufen (ohne Verspannungen).

ACHTUNG:

Das Heizgerät ist mit Spheros-Umwälzpumpen auszurüsten.

5.1. Umwälzpumpe U 4814 (Aquavent 5000)



**Bild 6: Umwälzpumpe U 4814
Einbaulage**

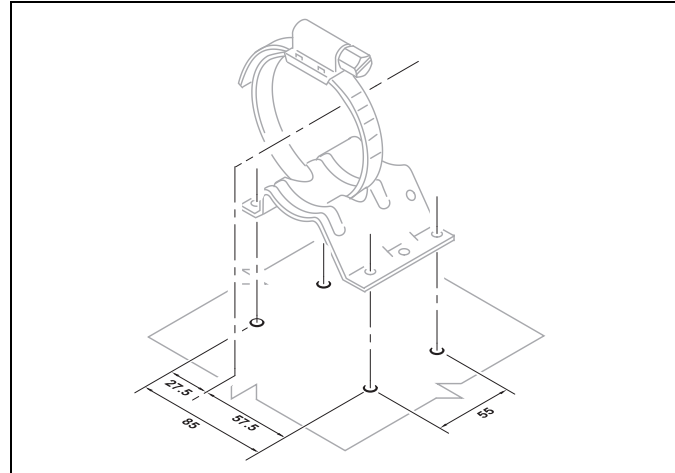
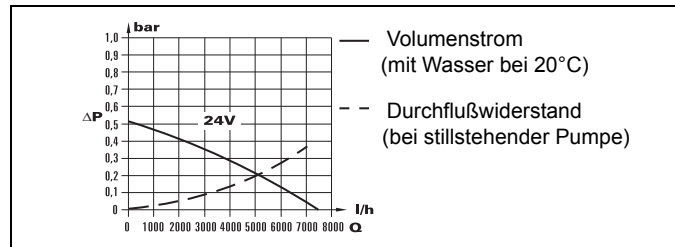


Bild 7: Lochbild für Ständer Umwälzpumpe U 4814



**Bild 8: Volumenstrom und Durchflußwiderstand
Umwälzpumpe U 4814**

5.2. Umwälzpumpe U 4854 (Aquavent 5000S)

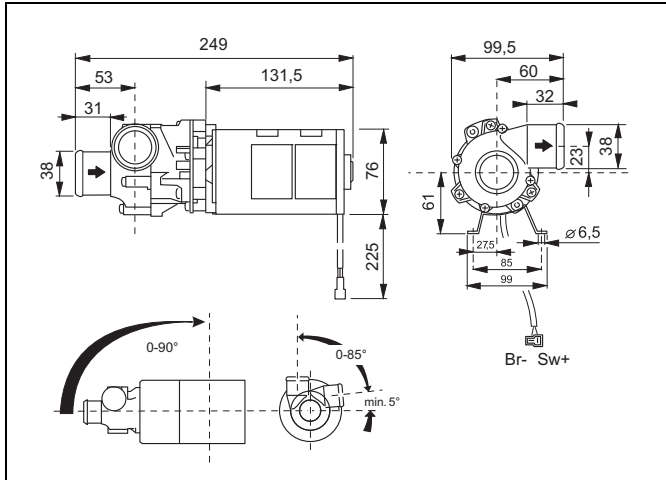


Bild 9: Einbaulage der Umwälzpumpe U 4854

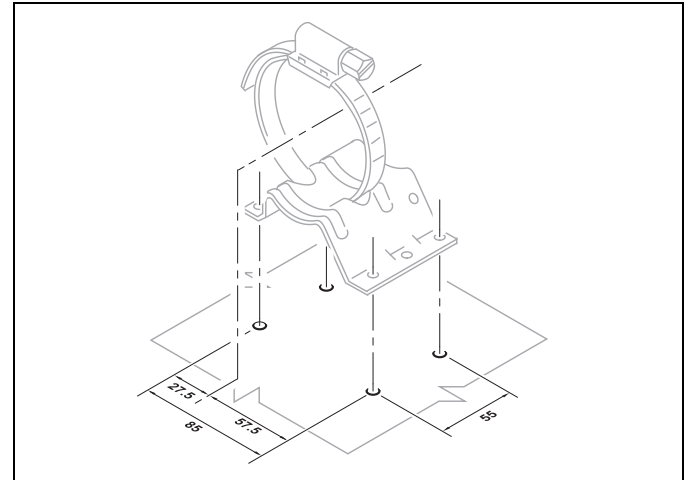


Bild 10: Lochbild für Ständer Umwälzpumpe U 4854

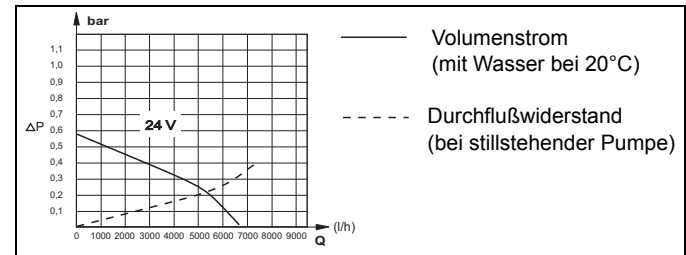


Bild 11: Volumenstrom und Durchflußwiderstand Umwälzpumpe U 4854

5.3. Umwälzpumpe U 4855 (Aquavent 6000C)

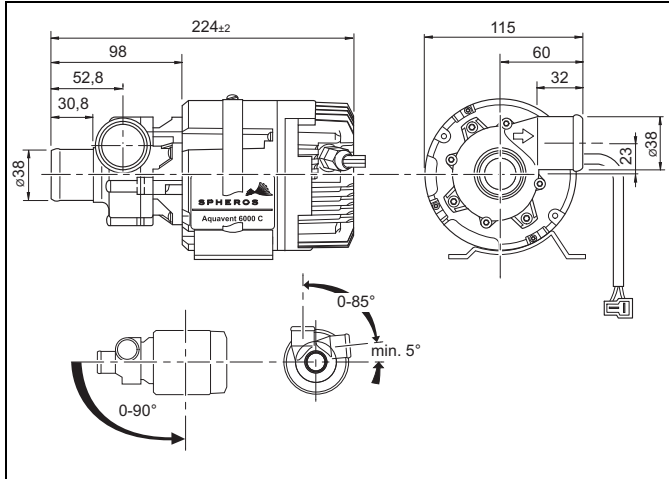


Bild 12: Einbaulage der Umwälzpumpe U 4855

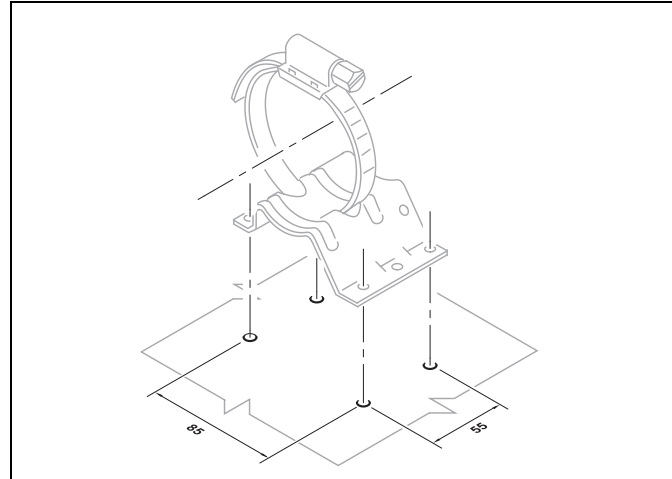


Bild 13: Lochbild für Ständer Umwälzpumpe U 4855

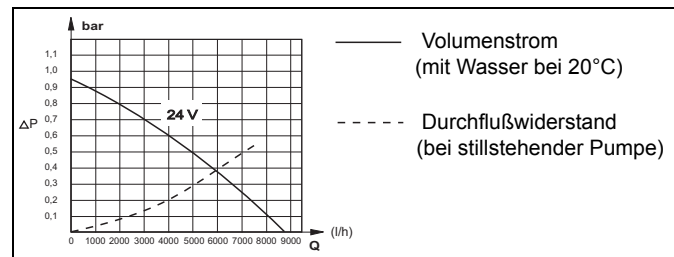


Bild 14: Volumenstrom und Durchflußwiderstand Umwälzpumpe U 4855

5.4. Umwälzpumpe U 4856 (Aquavent 6000SC)

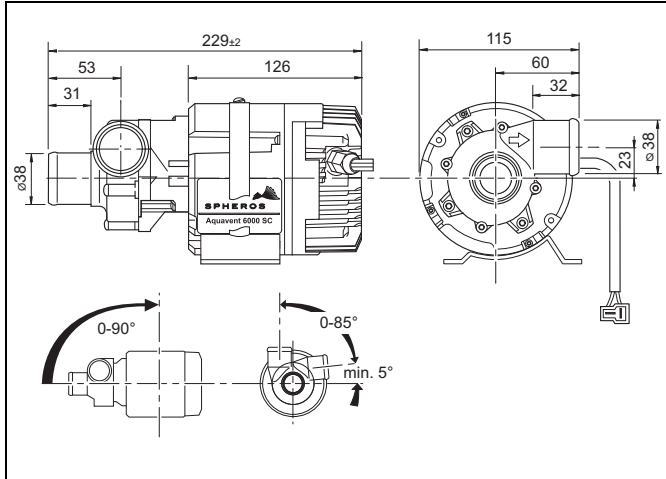


Bild 15: Einbaulage der Umwälzpumpe U 4856

ACHTUNG:

Bei der Einbindung der Umwälzpumpe ist sicher zu stellen, dass der Volumenstrom nur kurzfristig unter 2500 l/h fällt! Ein ständiger Betrieb unter 2500 l/h führt zum Verschleiß der Anlaufscheibe am Laufrad!

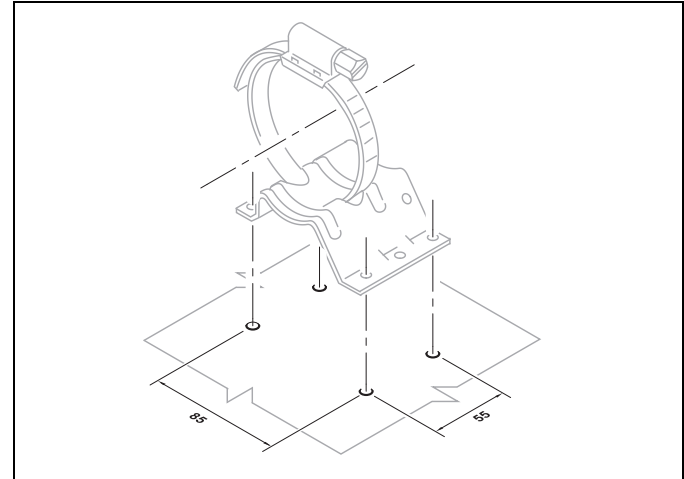


Bild 16: Lochbild für Ständer Umwälzpumpe U 4856

Volumenstrom (mit Wasser bei 20°C)
Durchflußwiderstand (bei stillstehender Pumpe)

Bild 17: Volumenstrom und Durchflußwiderstand Umwälzpumpe U 4856

6 Anschluss an das Kühlsystem des Fahrzeuges

Das Heizgerät wird an das Kühlsystem des Fahrzeuges entsprechend Bild 1 und 5 angeschlossen. Die im Kreislauf vorhandene Kühlmittelmenge muss mindestens 10 Liter betragen. Das Wasser im Heizkreislauf des Heizgerätes muss mindestens 20% eines Marken-Gefrierschutzmittels enthalten.

Eine aktuelle Liste der von Spheros empfohlenen Gefrierschutzmittel finden Sie auf der Spheros Website.

Grundsätzlich sind die von SPHEROS mitgelieferten Wasserschläuche zu verwenden. Ist dies nicht der Fall, müssen die Schläuche mindestens der DIN 73411 entsprechen. Die Schläuche sind knickfrei und - zur einwandfreien Entlüftung des Heizgerätes - möglichst steigend zu verlegen. Das Heizgerät muss unter dem minimalen Wasserspiegel des Kühlkreislaufes montiert werden. Schlauchverbindungen müssen mit Schlauchschellen gegen Abrutschen gesichert sein.

HINWEIS:

Die Anzugsdrehmomente der verwendeten Schlauchschellen sind zu beachten. Nach 2 Std./100km sind die Schlauchschellen nachzuziehen.

Im Kühlsystem des Fahrzeuges bzw. bei einem separaten Heizkreislauf dürfen nur Überdruckventile mit einem Öffnungsdruck von mindestens 0,4 bar und max. 2,0 bar verwendet werden.

Vor der ersten Inbetriebnahme des Heizgerätes oder nach Erneuerung der Kühlmittelmenge ist auf eine sorgfältige Entlüftung des Kühlsystems, ohne Zuhilfenahme der Umwälzpumpe, zu achten. Heizgerät und Leitungen sollen so eingebaut sein, dass eine statische Entlüftung gewährleistet ist.

Die einwandfreie Entlüftung ist an einer nahezu geräuschfrei arbeitenden Umwälzpumpe erkennbar. Bei mangelnder Entlüftung kann es im Heizbetrieb zur Überhitzungsabschaltung kommen.

Bei Verwendung der Umwälzpumpe U 4855 / Aquavent 6000C wird bei fehlendem Kühlmittel oder Blockade des Pumpenlaufrades ca. 10 s nach dem Einschalten die Umwälzpumpe automatisch ausgeschaltet und kann nach ca. 2 min wieder in Betrieb genommen werden.

Bei Verwendung der Umwälzpumpe U 4856 / Aquavent 6000SC wird bei fehlendem Kühlmittel oder Blockade des Pumpenlaufrades ca. 45 s nach dem Einschalten die Umwälzpumpe automatisch ausgeschaltet und kann nach ca. 2 min wieder in Betrieb genommen werden.

ACHTUNG:

Vor Inbetriebnahme der Heizungsanlage sind Heizschläuche, Pumpe und Heizgerät vollständig zu befüllen.

Es dürfen nur von Spheros empfohlene Gefrierschutzmittel verwendet werden.

7 Brennstoffversorgung

Der Brennstoff wird dem Kraftstoffbehälter des Fahrzeuges oder einem separaten Brennstoffbehälter entnommen. Vor Inbetriebnahme sind Brennstoffleitungen und Filter vollständig, ohne Zuhilfenahme der Brennstoffpumpe im Heizgerät, zu entlüften. Dabei muss auch während des Fahrzeugbetriebes stets eine sichere blasenfreie Brennstoffentnahme gewährleistet sein!

7.1. Brennstoffleitungen

Werden Brennstoffschläuche verwendet, sind grundsätzlich die von SPHEROS mitgelieferten bzw. angebotenen Schläuche zu verwenden. Ist dies nicht der Fall, müssen die Brennstoffschläuche mindestens der DIN 73379 entsprechen. Brennstoffschläuche dürfen nicht geknickt, gequetscht oder verdreht werden und sind in Abständen von ca. 25 cm mit Schellen zu befestigen.

Als Brennstoffleitungen können auch die im Kraftfahrzeugbau für Unterdruck geeigneten üblichen Werkstoffe unter Beachtung der jeweiligen Verbindungstechnik verwendet werden. Die Auswahl muss unter Beachtung des Temperatureinsatzbereiches erfolgen. Brennstoffleitungen sind, um Lufteinschlüssen vorzubeugen, möglichst mit Steigung zu verlegen. Verbindungen innerhalb der Leitung sind mit Schlauchschellen zu sichern, sofern keine mechanischen Verschraubungen verwendet werden.

ACHTUNG:

Der Außenmantel des Heizgerätes kann bei Betrieb ohne Kühlmittel die Zündtemperatur von Dieselmotoren erreichen!

- Leitungen sind vor Steinschlag zu schützen
- Abtropfender oder verdunstender Brennstoff darf sich weder ansammeln noch an heißen Teilen oder elektrischen Einrich-

tungen entzünden. Um dies zu verhindern, ist gegebenenfalls eine Auffangwanne mit definierten Ablaufbohrungen im Bereich der Schnittstelle Brennergehäuse/Brennstoffanschlüsse/Wärmeübertrager zu installieren.

HINWEIS:

Die Brennstoffpumpe wird serienmäßig in Zweistrangausführung geliefert (mit Rücklaufleitung)!

Die Brennstoffpumpe kann optional mit entsprechender Heizungsvariante bzw. Brennerkopf auch in Einstrangausführung bezogen werden. Bei Einstrangbetrieb (ohne Rücklaufleitung) entsprechend der gelieferten Applikation ist der Rücklaufanschluss am Gehäuse mit einer Verschluss-Schraube mit Dichtring verschlossen (siehe Bild 18).

Die Entlüftung ist insbesondere bei Einstrangbetrieb zwingend erforderlich und mit separatem Entlüftungsgerät entsprechend der für dieses Gerät vorgeschriebenen Prozedur durchzuführen.

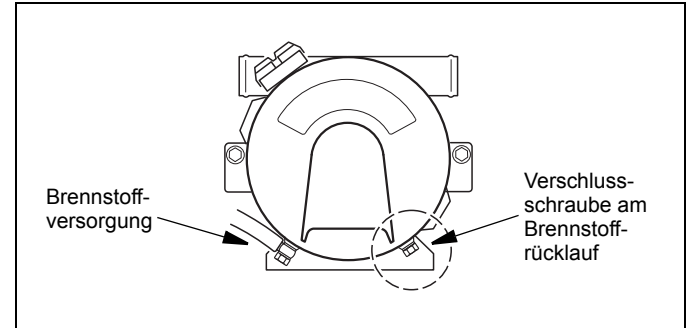


Bild 18: Rücklauf-Verschluss-schraube bei Einstrangbetrieb

Geöffnete Verschluss-Schraube schließen und mit einem Drehmoment von 16+/-1 Nm festziehen.

HINWEIS:

Die Brennstoffpumpe darf nicht zum Entlüften verwendet werden!

Weitere Hinweise zur Entlüftung siehe Werkstatthandbuch!

ACHTUNG:

Der Betrieb mit geschlossener Rücklaufleitung führt zur Beschädigung der Brennstoffpumpe, Brennstoff kann austreten - Brandgefahr!

Brennstoffleitungen und Filter sind gegen betriebsstörende Wärme zu schützen.

Ein Trockenlauf der Brennstoffpumpe darf nicht erfolgen.

Freihängende Brennstoffleitungen müssen befestigt werden, um ein Durchhängen zu vermeiden.

Der Einbau einer zusätzlichen Brennstoffpumpe ist nur in Abstimmung mit Spheros zulässig.

Gesetzliche Bestimmungen siehe Kapitel 1.

7.1.1. Zulässige Abmessungen der Brennstoffleitungen

- Innendurchmesser für Saug- und Rücklaufleitung: 6 mm (andere Durchmesser auf Anfrage).
- Max. zulässige Leitungslänge je Saug- und Rücklaufleitung: 15 m
- Max. zulässige Saughöhe: 2 m
- Max. zulässiger Vordruck: 0,3 bar

Abweichungen sind von Spheros freizugeben.

7.2. Brennstofffilter

Es ist ein von Spheros mitgelieferter oder freigegebener Brennstofffilter einzubauen (Durchflussrichtung beachten). Um Betriebsstörungen zu

vermeiden, ist vor Beginn jeder Heizperiode der Filter bzw. Filtereinsatz zu wechseln. Optional kann auch ein beheizbarer Filter eingesetzt werden.

7.3. Funktionsfähigkeit des Heizgerätes in Abhängigkeit vom Unterdruck im Brennstoffsystem

Der bevorzugte Bereich für die Auslegung der Brennstoffversorgung geht bis max. 350 mbar (Eintritt Brennstoff am Heizgerät).

Für abweichende brennstoffseitige Applikationen ist eine separate Freigabe seitens Spheros erforderlich.

ACHTUNG:

Mit zunehmender Betriebsdauer kann sich der Gegendruck in der Brennstoffversorgung durch Ablagerungen erhöhen (Filter setzt sich zu) und das Heizgerät wird störanfälliger.

8 Brennluftversorgung

Die Brennluft darf auf keinen Fall Räumen entnommen werden, in denen sich Personen aufhalten. Die Brennluftansaugöffnung darf nicht in Fahrtrichtung zeigen. Sie ist so anzuordnen, dass ein Zusetzen durch Verschmutzung, Schneebewurf und ein Ansaugen von Spritzwasser nicht zu erwarten ist.

Zulässige Abmessungen der Brennluftansaugleitung:

- Innendurchmesser: 55 mm
 - Maximal zulässige Leitungslänge: 5 m ohne Abgasverlängerung
 - Maximal zulässige Biegungen: 270°
 - Gesamtlänge von Brennluftansaug- und Abgasleitung max. 5 m
- Der Brennluftertritt darf nicht über dem Abgasaustritt verlegt werden.

Abweichungen sind von Spheros freizugeben.

HINWEIS:

Kann die Brennluftansaugleitung nicht fallend verlegt werden, so ist an der tiefsten Stelle eine Wasserablaufbohrung \varnothing 4mm anzubringen.

Bei Einbau des Heizgerätes in der Nähe des Fahrzeugtanks in einem gemeinsamen Einbauraum muss die Brennluft aus dem Freien angesaugt und das Abgas ins Freie geführt werden. Die Durchbrüche sind spritzwasserdicht auszuführen.

Liegt das Heizgerät in einem geschlossenen Einbaukasten, ist eine wirksame Belüftungsöffnung erforderlich:

Thermo 230 / Thermo 300 30 cm²

Thermo 350 35 cm²

Durch die Kontrolle der CO₂-Werte ist zu überprüfen, ob die Belüftung wirksam und ausreichend ist.

Überschreitet die Temperatur im Einbaukasten die zulässige Umge-

bungstemperatur des Heizgerätes (siehe Technische Daten), muss die Belüftungsöffnung nach Rücksprache mit Spheros vergrößert werden.

9 Abgasleitung

Die Mündung des Abgasrohres ist gegen Fahrtrichtung auszurichten und darf nicht durch Schmutz oder Schnee zusetzen.

Ausströmendes Abgas darf nicht als Verbrennungsluft wieder eingesaugt werden.

Abgas muss nach außen / ins Freie geführt werden.

Die Abgasleitung muss mindestens alle 50 cm befestigt werden.

Als Abgasleitung sind starre Rohre aus unlegiertem oder legiertem Stahl mit einer Mindestwandstärke von 1,0 mm oder flexible Rohre nur aus legiertem Stahl zu verwenden. Das Abgasrohr wird am Heizgerät z.B. mit Spannschelle gesichert.

Kondensatansammlungen müssen abgeführt werden, falls erforderlich ist eine Kondensatablaufbohrung \varnothing 4 mm anzubringen.

Die Brennlufteintritts- und Abgasaustrittsstelle muss so gewählt sein, dass in keinem Betriebszustand des Fahrzeugs eine Luftdruckdifferenz (z.B. Sog) zwischen diesen entsteht.

Weitere Bestimmungen siehe gesetzliche Bestimmungen.

Zulässige Abmessungen der Abgasleitung:

- Innendurchmesser: 70 mm
- Max. zulässige Leitungslänge:
 - 5 m ohne Brennluftausaugverlängerung
- Die Längen von Brennluftausaug- **und** Abgasleitung dürfen zusammen 5 m nicht überschreiten.
- Max. zulässige Biegung: 270°

Abweichungen nur nach vorheriger Freigabe durch Spheros.

HINWEIS:

Wird die Abgasleitung in der Nähe von temperaturempfindlichen Teilen verlegt, ist diese zu isolieren!

ACHTUNG:

- **Abgastemperatur bis max. 400 Grad möglich.**
- **Das Abgasrohr muss im Freien enden.**
- **Das Abgasrohr muss fallend verlegt werden, entstehendes Kondensat muss abfließen können.**
- **Aufgrund der auftretenden Temperaturen muss ein ausreichender Abstand zu wärmeempfindlichen oder brennbaren Materialien gewährleistet sein.**
- **Ausströmendes Abgas darf nicht als Verbrennungsluft wieder eingesaugt werden.**
- **Die Mündung des Abgasrohres ist gegen die Fahrtrichtung auszurichten und darf sich nicht durch Schmutz oder Schnee zusetzen.**
- **Erfolgt der Abgasaustritt unter dem Fahrzeugboden mit Ausblasrichtung senkrecht nach unten, ist eine Abgasumlenkung zwingend erforderlich.**

10 Elektrische Anschlüsse

10.1. Anschluss Heizgerät



**Hochspannung!
Lebensgefahr!**

Vor Öffnen des Heizgerätes die Steckerverbindung zum Fahrzeug und die Steckverbindung zum Temperatursensor lösen.

Der elektrische Anschluss der Heizgeräte wird ausgeführt gemäß Bild 19 Systemschaltung.

Von der Standardvariante abweichende Steckerausführungen sind separat bei Spheros anzufragen.

Vor Installation des Heizgerätes ist die **Rippelspannung** an der Schnittstelle zum Heizgerät zu überprüfen. Sie soll 2 Vss nicht überschreiten. Andernfalls muss mit einer reduzierten Lebensdauer der elektrischen und elektronischen Bauteile gerechnet werden.

ACHTUNG:

Die angegebenen Leitungsquerschnitte sind unbedingt zu beachten.

Minus- und Pluspol der Heizgerätesteuerung sind direkt an die Batterie anzuschließen.

Die elektrischen Leitungen sind so zu verlegen, dass die Isolation nicht beschädigt wird (z.B. Einklemmen, Wärmeeinwirkung, Abknicken, Durchscheuern).

Nicht genutzte Anschlüsse sind durch Blindstecker zu schützen.

10.2. Anschluss der Bedienelemente

Das Heizgerät kann über folgende Spheros-Bedienelemente ein- und ausgeschaltet werden:

- Schalter, siehe Systemschaltung Bild 19
- Vorwahluhr, siehe Systemschaltung Bild 20

10.3. Steuergerät

Das Steuergerät ist im Heizgerät eingebaut.

10.4. Sparschaltung

Der Anschluss des Schalters ist aus der Systemschaltung Bild 19 und 20 ersichtlich.

Der Eingang Betriebsart dient zur Absenkung der Schaltschwellen im Standheizbetrieb. Es wird zwischen 3 Signalgrößen unterschieden: UB, Masse und kein Signal.

Somit kann im Standheizbetrieb zwischen 2 Betriebsarten mit jeweils einer eigenen unteren und oberen Temperaturschwelle gewechselt werden:

Normal	kein Signal
Sparbetrieb	Betriebsspannung +20,5...30V

10.5. Regelschwellen Wassertemperatur:

Heizgerät	Zuheizen		Standheizen		Sparstufe		Bemerkung RP = Regelpause, ein/aus = untere/obere Schaltschwelle
	ein	aus (RP)	ein	aus (RP)	ein	aus (RP)	
Thermo 230 Thermo 300 Thermo 350	78	85	70	85	55	70	Standard-Datensatz

10.5.1. Pin-Belegung Kabelbaum für die Regelschwellen bei Baureihe Thermo 230 / Thermo 300 / Thermo 350 (Standard):

Steuergeräte-Funktion	ein/aus	Volt	Stecker	Pin	Bemerkung
Zuheizen	ein	24 V	X3	5	nur in Verbindung mit Standheizen
Standheizen	ein	24 V	X1	5	Schalterleitung Steuergerät
Sparstufe	ein	24 V	X3	4	nur in Verbindung mit Standheizen

Begriffe:

Zuheizen: Heizung läuft, Motor ein

Standheizen: Heizung läuft, Motor aus

Sparstufe: Regeltemperatur auf niedrigerem Temperaturniveau

HINWEIS:

Zuheizen hat Vorrang vor Sparstufe!

Weitergehende Erläuterungen zu den Betriebsarten Sparheizungen, Zuheizungen und Standheizungen finden Sie im Werkstatthandbuch.






10.6. Legende für Schaltpläne:

- ① Diagnoseanschluss
- ② Vorwahluhr P:
 mit Plus an Anschluss 10 = Dauerbetrieb bei Sofortheizen
 Anschluss 10 offen = Heizdauer ist variabel programmierbar
 (10 min bis 120 min);
 Grundeinstellung 120 min

③ Steckerbelegung

Steckerbelegung	4-adrige Leitung	7-adrige Leitung
D1	0,75 gr	0,75 rt
D2	0,75 or	0,75 or
D3	0,75 gn	0,75 bl
D4	0,75 br	2,0 br
F1	nicht belegt	2,0 sw
F2	nicht belegt	2,0 rt/ws

- ④ mit Anschluss an Kl. 61 Zuheizbetrieb
- ⑤ Option

Leitungsquerschnitte		
	< 7,5 m	7,5 - 15 m
	0,75 mm ²	1,5 mm ²
	1,0 mm ²	1,5 mm ²
	1,5 mm ²	2,5 mm ²
	2,5 mm ²	4,0 mm ²
	4,0 mm ²	6,0 mm ²

Leitungsfarben	
bl	blau
br	braun
ge	gelb
gn	grün
gr	grau
or	orange
rt	rot
sw	schwarz
vi	violett
ws	weiß

Pos.	Benennung	Bemerkung
A1	Heizgerät	
A2	Steuergerät	SG 1572 D
B1	Flammwächter	Polarität beachten
B2	Temperaturfühler	Polarität beliebig
B3	Temperaturbegrenzer	
B4	Thermostat	für Düsenvorwärmung
B5	Thermostat	alternativ zu B3
B6	Thermostat	für Senkrechteinbau (MV Y1)
E	Filterheizung	
E1	Heizpatrone	für Düsenvorwärmung
F1	Sicherung 25A	Flachsicherung DIN 72581 Teil 3
F2	Sicherung 25A	Flachsicherung DIN 72581 Teil 3
F3	Sicherung 5A	Flachsicherung DIN 72581 Teil 3
F4	Sicherung 25A	Flachsicherung DIN 72581 Teil 3
F5	Sicherung 5A	Flachsicherung DIN 72581 Teil 3
F6	Sicherung 5A	Flachsicherung DIN 72581 Teil 3
F7	Sicherung 5A	Flachsicherung DIN 72581 Teil 3
H1	Leuchte	Betriebsanzeige
H2	Leuchte	Flammanzeige
H4	Symbol für Heizen im Display	Betriebsanzeige (in Pos. P)
K4	Relais	
M1	Motor	Brennluftgebläse
M2	Motor	Umwälzpumpe
P	Vorwahluhr Standart (1531)	für Vorwahlbetrieb
S1	Schalter	Ein/Aus

Pos.	Benennung	Bemerkung
S3	Schalter	Fremdanst. Umwälzpumpe
S4	Schalter	Sparbetrieb
S5	Schalter	Zuheizbetrieb
S6	Schalter	Filterheizung ein
T	Temperaturschalter	Filterheizung
U1	Zündfunktenegeber	
U2	Zündelektroden	
W1	Kabelbaum (1)	
W2	Kabelbaum (2)	
W3	Kabelbaum (3)	
A	Steckverbindung, 6polig	
C	Steckverbindung, 1polig	
D	Steckverbindung, 4polig	
F	Steckverbindung, 2polig	
O	Steckverbindung, 2polig	
Q	Steckverbindung, 2polig	
X1	Steckverbindung, 6polig	
X2	Steckverbindung, 2polig	
X3	Steckverbindung, 8polig	
X4	Steckverbindung, 12polig	
X5	Steckverbindung, 4polig	
X6	Steckverbindung, 4polig	
X7	Steckverbindung, 7polig	
Y1	Magnetventil	

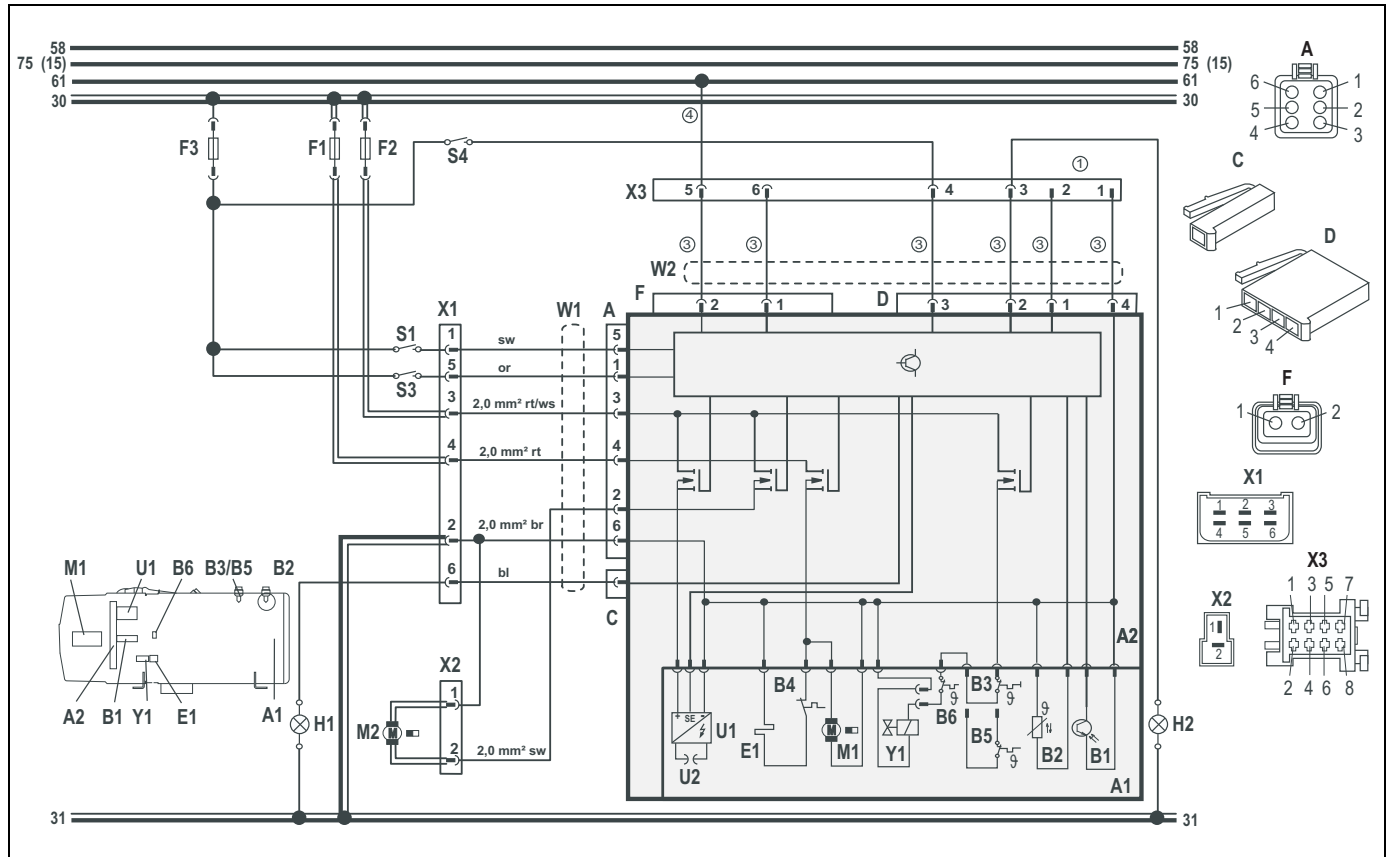


Bild 19: Systemschaltung für Thermo 230 / 300 / 350 24V mit Steuergerät 1572 D, mit Schalter, Legende siehe Seite 25 und 26

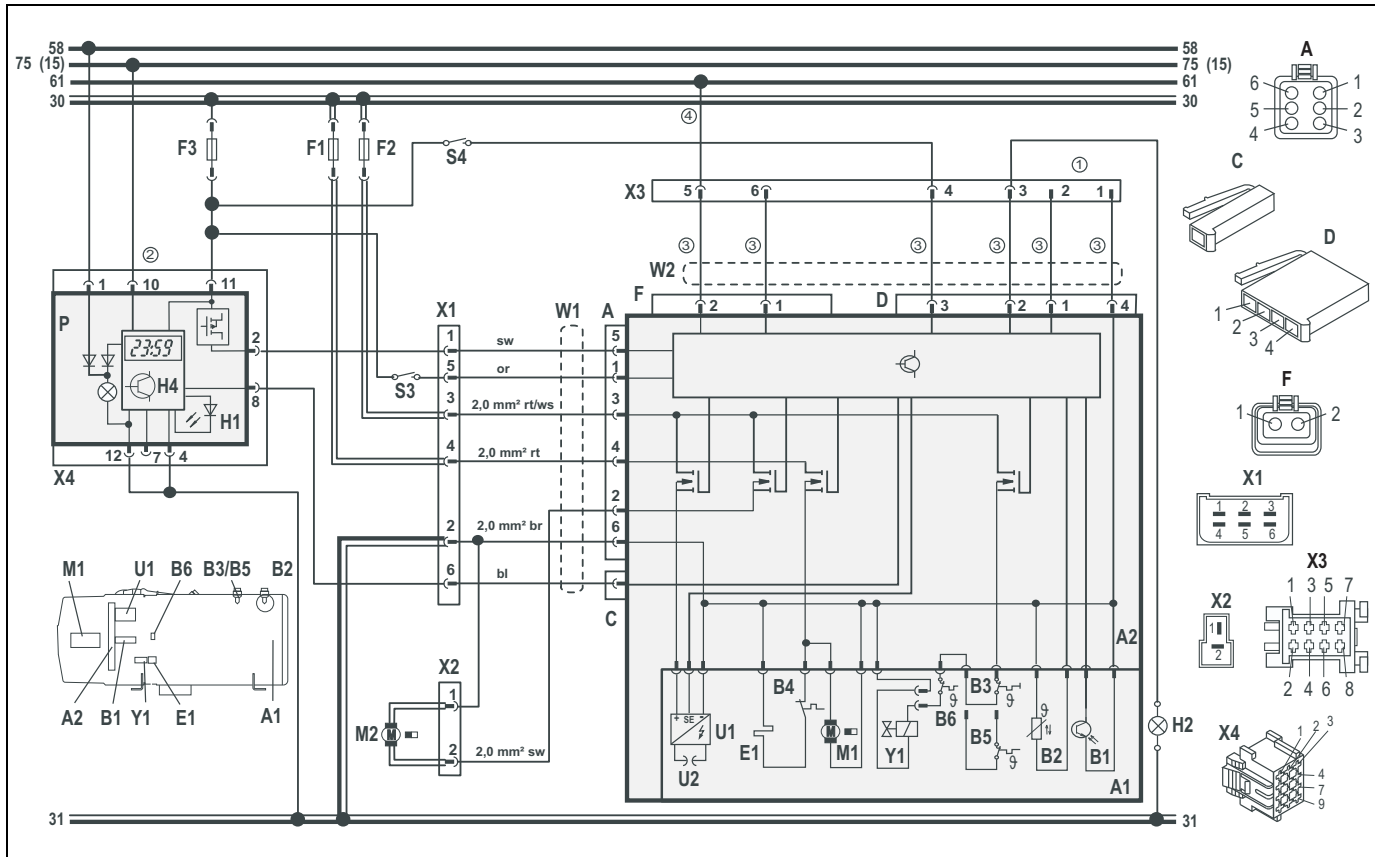


Bild 20: Systemschaltung für Thermo 230 / 300 / 350 24V mit Steuergerät 1572 D, mit Standarduhr, Legende siehe Seite 25 und 26

11 Erstinbetriebnahme

HINWEIS:

Die Bedienungs- und Wartungsanweisung sowie die Einbauanweisung sind vor Inbetriebnahme des Heizgerätes unbedingt zu lesen.

Die Sicherheitshinweise in den oben genannten Dokumenten sind unbedingt zu beachten!

Die Heizgeräte sind ab Werk eingestellt und ohne Veränderung der CO₂-Einstellung bei uneingeschränktem Heizbetrieb bis 1.500 m über NHN einsetzbar, bis 2.000m über NHN auch bei kurzzeitigem Aufenthalt (Passüberquerungen, Rastzeiten).

Bei dauerhaftem Einsatz über 1.500 m sollte eine Anpassung des CO₂-Wertes vorgenommen werden, da es bedingt durch die geringere Luftdichte zu einer negativen Veränderung der Abgaswerte kommt.

Ebenso wird empfohlen, den CO₂-Wert entsprechend den vorgegebenen technischen Daten einzustellen, wenn ansaug- oder abgasseitige Applikationen verwendet werden.

Nach dem Einbau des Heizgerätes sind der Wasserkreislauf sowie das Brennstoffversorgungssystem sorgfältig zu entlüften. Dabei ist eine Befüllung der Saugleitung und des Brennstofffilters des Heizgerätes zwingend erforderlich. Spheros empfiehlt die Verwendung eines separaten Entlüftungsgerätes. Dabei müssen die Vorschriften des Fahrzeugherstellers beachtet werden. Es ist auf eine blasenfreie Brennstoffversorgung zu achten.

ACHTUNG:

Zum Befüllen / Entlüften des Brennstoffsystems darf nicht die Brennstoffpumpe verwendet werden!

Generell darf der elektrische Anschluss des Heizgerätes im Fahrzeug erst nach Befüllung / Entlüftung des Brennstoffsystems erfolgen, um ein vorzeitiges Anlaufen des Gebläsemotors/der Brennstoffpumpe zu ver-

hindern!

Es ist ein Probelauf durchzuführen, wobei sämtliche Wasser- und Brennstoffanschlüsse auf Dichtheit und festen Sitz zu überprüfen sind. Sollte das Heizgerät während des Betriebes auf Störung gehen, ist eine Fehlersuche gemäß Werkstatthandbuch durchzuführen.

ACHTUNG:

Sollte bei Inbetriebnahme kein Treibstoff zur Brennstoffpumpe gelangen (Trockenlauf), so besteht die Gefahr, dass die Brennstoffpumpe beschädigt werden kann!

12 Wartung

Periodische Servicearbeiten sind gemäß des Werkstatthandbuches durchzuführen.

Beim Betrieb des Heizgerätes in Schienenfahrzeugen ist der aktuelle Wartungsplan für Schienenfahrzeuge zu verwenden.

13 Störungen

13.1. Störabschaltung

Bei eventuellen Störungen gehen Sie wie folgt vor:

Schalten Sie das Heizgerät aus und danach wieder ein.

Startet das Heizgerät nicht, prüfen Sie folgende Punkte:

- Brennstoffversorgung in Ordnung?
- Ausreichend Brennstoff im Tank?
- Sicherungen in Ordnung?
- Elektrische Anschlüsse und Leitungen in Ordnung?
- Verbrennungs- und Abgasluftführung frei?

13.2. Störcodeausgabe (Heizgeräte mit Steuergerät 1572D)

Bei Ausstattung mit der Standarduhr erscheint nach dem Auftreten einer Störung eine Fehlerausgabe im Display der Vorwahuhr.

HINWEIS:

Die Art der Störung wird bei Betrieb mit Schalter durch einen Blinkcode über die Einschaltkontrolleuchte während der Nachlaufzeit des Heizgerätes ausgegeben. Nach fünf kurzen Signalen werden die langen Blinkimpulse gezählt. Die Blinkimpulse entsprechen der Ziffer in unten stehender Tabelle:

- F 01 Kein Start
- F 02 Flammabbruch*
- F 03 Unterspannung oder Überspannung
- F 04 Fremdlichtererkennung im Vor- und Nachlauf
- F 05 Flammwächter defekt
- F 06 Temperaturfühler defekt
- F 07 Magnetventil defekt
- F 08 Gebläsemotor defekt

- F 09 Umwälzpumpe defekt **
- F 10 Temperaturbegrenzer defekt / Überhitzung
- F 11 Zündfunktengeber defekt
- F 12 Geräteverriegelung durch wiederholte Störung oder wiederholten Flammabbruch (8 mal kein Start, bzw. 5 mal bei Flammabbruch)

* Bei Thermo 231 und 301 wird die Auslösung des Überhitzungsthermostaten als Flammabbruch (F 02) im Steuergerät gespeichert.

** Der Fehler 09 wird nur bei den Heizgeräten angezeigt, die eine Umwälzpumpen-Überwachung haben (siehe Tabelle unten)

Tabelle: Programmierte SG1572D mit Umwälzpumpenüberwachung

EOL-Datensätze für SG 1572D			
EOL-Datensatz	UWP-Überwachung		SG programmiert
	Ja	Nein	
63317F			
63860E			
67980D	X		67981D
96774B			
97805C			
97807C	X		97810C
97809C	X		97810C
97811B	X		97812A
97813A			
97815A			

14 Technische Daten

Die nebenstehenden technischen Daten verstehen sich, soweit keine Grenzwerte angegeben sind, mit den bei Heizgeräten üblichen Toleranzen von $\pm 10\%$ bei einer Umgebungstemperatur von $+ 20^{\circ}\text{C}$ und bei Nennspannung.

HINWEIS:

Die Zuordnung der Umwälzpumpen zu den Heizgeräten muss entsprechend der wasserseitigen Widerstände erfolgen.

14.1. Brennstoff

Als Brennstoff eignet sich der vom Fahrzeughersteller vorgeschriebene Dieseldieseldieselkraftstoff. Auch Heizöle der Klasse EL (nicht Heizöl L) sind, soweit sie der deutschen marktüblichen Qualität (nach DIN EN 590) entsprechen, verwendbar. Eine nachteilige Beeinflussung durch Additive ist nicht bekannt. Bei Brennstoffentnahme aus dem Fahrzeugtank sind die Beimischungsvorschriften des Fahrzeugherstellers zu beachten.

Bei Brennstoffentnahme aus separatem Brennstofftank muss bei Temperaturen unter 0°C ein Winterdieseldieselkraftstoff verwendet werden. Die Verwendung von Fließverbesserern ist zulässig.

Bei einem Wechsel auf kältebeständige Brennstoffe muss das Heizgerät ca. 15 Minuten in Betrieb genommen werden, damit auch Brennstoffleitung, Filter und Brennstoffpumpe mit neuem Brennstoff gefüllt werden.

14.2. Zulässige Brennstoffe (neben Klasse EL)

Ein Betrieb der Heizgeräte mit Bio-Dieseldieselkraftstoff ist möglich.

ACHTUNG:

Bei der Verwendung der Brennstoffe sind deren jeweiligen Einsatzgrenzen zu beachten und ggf. Maßnahmen (Düsenstockvorwärmung, elektrisch beheizter Filter) anzuwenden.

Siehe hierzu die Anweisungen im Werkstatt-Handbuch.

Heizgerät		Thermo 230	Thermo 300	Thermo 350
Typ		Thermo 230	Thermo 300	Thermo 350
ECE-Typgenehmigungsnummer	E1 122R 00	0007	0008	0009
Bauart		Hochdruckzerstäuber		
Wärmestrom	kW (kcal/h)	23 (20 000)	30 (26 000)	35 (30 000)
Brennstoff		Diesel / Heizöl EL		
Brennstoffverbrauch	kg/h	2,5	3,3	3,7
Nennspannung	V –		24	
Betriebsspannungsbereich	V –		20...28	
Nennleistungsaufnahme (ohne Umwälzpumpe)	W	65	110	140
Zul. Umgebungstemperatur im Betrieb (Heizgerät, Steuergerät, Umwälzpumpe)	°C		-40...+ 85	
Zul. Lagertemperatur (Steuergerät)	°C		+ 110 max.	
Zul. Betriebsüberdruck	bar		0,4...2,0	
Füllmenge des Wärmeübertragers	l		1,8	
Mindestmenge des Kreislaufs	l		10,00	
CO ₂ im Abgas bei Nennspannung	Vol %		10,5 ± 0,5	
Abmessungen Heizgerät (Toleranz ± 3 mm)	mm		Länge 610	
	mm		Breite 246	
	mm		Höhe 220	
Gewicht	kg		19	

Umwälzpumpe		U 4814 Aquavent 5000	U 4854 Aquavent 5000S	U 4855 Aquavent 6000C	U4856 Aquavent 6000SC
Volumenstrom	l/h	5000 (gegen 0,2 bar)	5000 (gegen 0,2 bar)	6000 (gegen 0,4 bar)	6000 (gegen 0,4 bar)
Nennspannung	V =	12 oder 24	24	24	24
Betriebsspannungsbereich	V =	10...14 / 20...28	20...28	20...28	20...28
Nennleistungsaufnahme	W	104	104	210	210

Hinweis: Weitere technische Daten wie z.B. die Abmessungen siehe Dokumentation Pumpen.

Option Brennstoff-Filterheizung

Filterheizung		
Nennleistungsaufnahme	W	240
Nennspannung	V -	24
Einschaltpunkt	C°	0,5 ± 2,5
Ausschaltpunkt	C°	5,5 ± 2,5

15 Umwelt

Recycling von Bauteilen der Heizgeräte

Die fachgerechte Entsorgung der Heizgeräte-Bauteile nach Werkstoffgruppen für Altgeräte, beschädigte oder defekte Bauteile und Verpackungsmaterial ist ohne Probleme durchzuführen. Dabei sind die Werkstoffe wie Stahl, Buntmetall, Kunststoff und Elektroschrott (wie Motore, Steuergeräte, Kabelbäume und Sensoren) vom Recyclingbetrieb fachgerecht und umweltfreundlich zu entsorgen.

Die Zerlegung der Heizgeräte ist im Werkstatthandbuch genau beschrieben. Für die Verpackung gelten die gleichen Recyclingbedingungen wie für Pappe und Papier. Die Verpackung sollte für einen evtl. Rückversand für einen bestimmten Zeitraum aufgehoben werden.

1 Statutory regulations governing installation

1.1. Statutory regulations governing installation

For the heaters exist type approvals according to the UN/ECE Regulations R10 (EMC):

No. 04 1010 and
R122 (heater) No. 00 0007 for Thermo 230
No. 00 0008 for Thermo 300
No. 00 0009 for Thermo 350

Installation is governed above all by the provisions in Annex 7 of ECE Regulation R122.

NOTE:

The provisions of these Regulations are binding within the territory governed by UN/ECE Regulations and should similarly be observed in countries without specific regulations.

(Extract from ECE Regulation R122, Annex 7)

4. The heater must have a manufacturer's label showing the manufacturer's name, the model number and type together with its rated output in kilowatts. The fuel type must also be stated and, where relevant, the operating voltage and gas pressure.

7.1. A clearly visible tell-tale in the operator's field of view shall inform when the combustion heater is switched on or off.

(Extract from ECE Regulation R122, Part I)

5.3 Vehicle Installation Requirements for Combustion Heaters

5.3.1 Scope

5.3.1.1 Subject to paragraph 5.3.1.2., combustion heaters shall be installed according to the requirements of paragraph 5.3.

5.3.1.2 Vehicles of category O having liquid fuel heaters are deemed to comply with the requirements of paragraph 5.3.

5.3.2 Positioning of combustion heater

5.3.2.1 Body sections and any other components in the vicinity of the heater must be protected from excessive heat and the possibility of fuel or oil contamination.

5.3.2.2 The combustion heater shall not constitute a risk of fire, even in the case of overheating. This requirement shall be deemed to be met if the installation ensures an adequate distance to all parts and suitable ventilation, by the use of fire resistant materials or by the use of heat shields.

5.3.2.3 In the case of M2 and M3 vehicles, the combustion heater must not be positioned in the passenger compartment. However, an installation in an effectively sealed envelope which also complies with the conditions in paragraph 5.3.2.2. may be used.

5.3.2.4 The label referred to in Annex 7, paragraph 1.4., or a duplicate, must be positioned so that it can be easily read when the heater is installed in the vehicle.

5.3.2.5 Every reasonable precaution should be taken in positioning the heater to minimize the risk of injury and damage to personal property.

5.3.3 Fuel supply

5.3.3.1 The fuel filler must not be situated in the passenger compartment and must be provided with an effective cap to prevent fuel spillage.

5.3.3.2 In the case of liquid fuel heaters, where a supply separate from that of the vehicle is provided, the type of fuel and its filler point must be clearly labelled.

5.3.3.3 A notice, indicating that the heater must be shut down before refuelling, must be affixed to the fuelling point. In addition a suitable instruction must be included in the manufacturer's operating manual.

5.3.4 Exhaust system

5.3.4.1 The exhaust outlet must be located so as to prevent emissions from entering the vehicle through ventilators, heated air inlets or opening windows.

5.3.5 Combustion air inlet

5.3.5.1 The air for the combustion chamber of the heater must not be drawn from the passenger compartment of the vehicle.

5.3.5.2 The air inlet must be so positioned or guarded that blocking by rubbish or luggage is unlikely.

5.3.6 Heating air inlet not applicable

5.3.7 Heating air outlet not applicable

5.3.8 Automatic control of the heating system

5.3.8.1 The heating system must be switched off automatically and the supply of fuel must be stopped within five seconds when the vehicle's engine stops running. If a manual device is already activated, the heating system can stay in operation.

ATTENTION:

Failure to follow the installation instructions and the notes contained therein will lead to all liability being refused by Spheros. The same applies if repairs are carried out incorrectly or with the use of parts other than genuine spare parts. This results to the invalidation of the general operating license / ECE Type approval of the heater.



At petrol stations and other fuel filling facilities the heater must be switched off due to the explosion hazard. To advice to this requirement the self-adhesive label with the text "Switch off heater before refueling!", delivered with each heater, is to be affixed next to the filler neck.

1.2. Provisions relating to the installation in rail vehicles

For installation in rail vehicles for heater models Thermo 230 / 300 /350 Rail an design approval exists.

NOTE:

Please consider the latest version of the Thermo Rail Installation Instructions (Ident No. 11115243_).

2 Use / version

2.1. Use of the water heaters

The Spheros Thermo 230/300/350 water heaters, hereafter referred to as heaters, are used in conjunction with the vehicle's own heating system.

- to heat the passenger cabin,
- to defrost the vehicle windows and
- to preheat water-cooled engines.

The water heaters operate independently of the engine and are connected to the cooling system, the fuel system and the electrical system of the vehicle.

 Warning!	Danger to life and health!
---	-----------------------------------

The heater is approved for heating the passenger cabin or the driver's cab, but not for vehicles used to transport hazardous goods according to Annex 9 of the UN/ECE Regulation R122.

NOTE:

The heaters are only licensed for horizontal installation (see Fig. 2).

 Warning!	Danger to life and health!
---	-----------------------------------

Because poisoning and suffocation hazard, the heater must not be operated, not even with timer, in enclosed areas such as garages or workshops without a suck off facility. This also applies to the

operation during adjustment of the CO₂ content in the exhaust gas. At petrol stations and fuel depots the heater must be switched off because of explosion hazard.

 Caution!	Fire hazard!
---	---------------------

The heater must not be operated if in the area of its exhaust outlet are inflammable materials (e.g. dry grass and leaves, cartons, paper etc.) and/or in locations where inflammable vapors or dust may form for instance close to

- any type of fuel depots
- coal and wood storages
- storages of plastics and the like.

2.2. Versions**Thermo 230 - 24V**

Water heater for "diesel"
with 23 kW heat current (20000 kcal/h)

Thermo 300 - 24V

Water heater for "diesel"
with 30 kW heat current (26000 kcal/h)

Thermo 350 - 24V

Water heater for "diesel"
with 35 kW heat current (30000 kcal/h)

On request, and depending on the configuration, the heater may be equipped with a nozzle holder preheating system.

2.3. Use / Function

See Workshop Manual!

3 Installation

ATTENTION:

- **The statutory regulations governing the installation must be adhered.**
- **If the water heater is to be operated in a separately installed heating system, prior to installation an installation planning report must always be submitted to Spheros for approval. If this approval is not obtained, all warranty and liability claims will be void. The water heater has been designed, tested and approved for specific bus requirements.**
- **To the temperature sensor cable no mechanical load must be applied (e.g. carry the heater with it).**
- **Heaters and circulating pumps shall be always installed in such a way that a negative impact by road dirt, splashing water, exhaust gases or other harmful influences is excluded.**

NOTE:

Consider the installation situation of the relevant vehicle type.

3.1. Installation location

The heater and the circulating pump are to be integrated into the cooling system (or in a separate heating system). The requirements regarding the combustion air supply (see Chapter 8) must be considered.

The heater should be installed as low as possible to allow the heater and circulating pump to be bled automatically. This is particularly important as the circulating pump is not self-priming.

If it is not possible to install the heater in the vehicle's engine bay it may be installed in a box. The installation box must have a sufficient external ventilation to ensure that the maximum temperature of 85°C is not exceeded in the box.

This installation space is not a stowage compartment and must be kept clear. This prohibition applies in particular for fuel canisters, oil cans, fire

extinguishers, cleaning rags, paper and all easily flammable materials. Water which has been ingressed or condensed must be able to run autonomously from the installation space.

Bear in mind the space required for servicing accessibility (for example for removing the combustion chamber) (see Figures 1 and 5) when installing the heater.

3.1.1. Installation Location in Rail Vehicles

For all appropriate information, refer to the corresponding Spheros rail installation instructions.

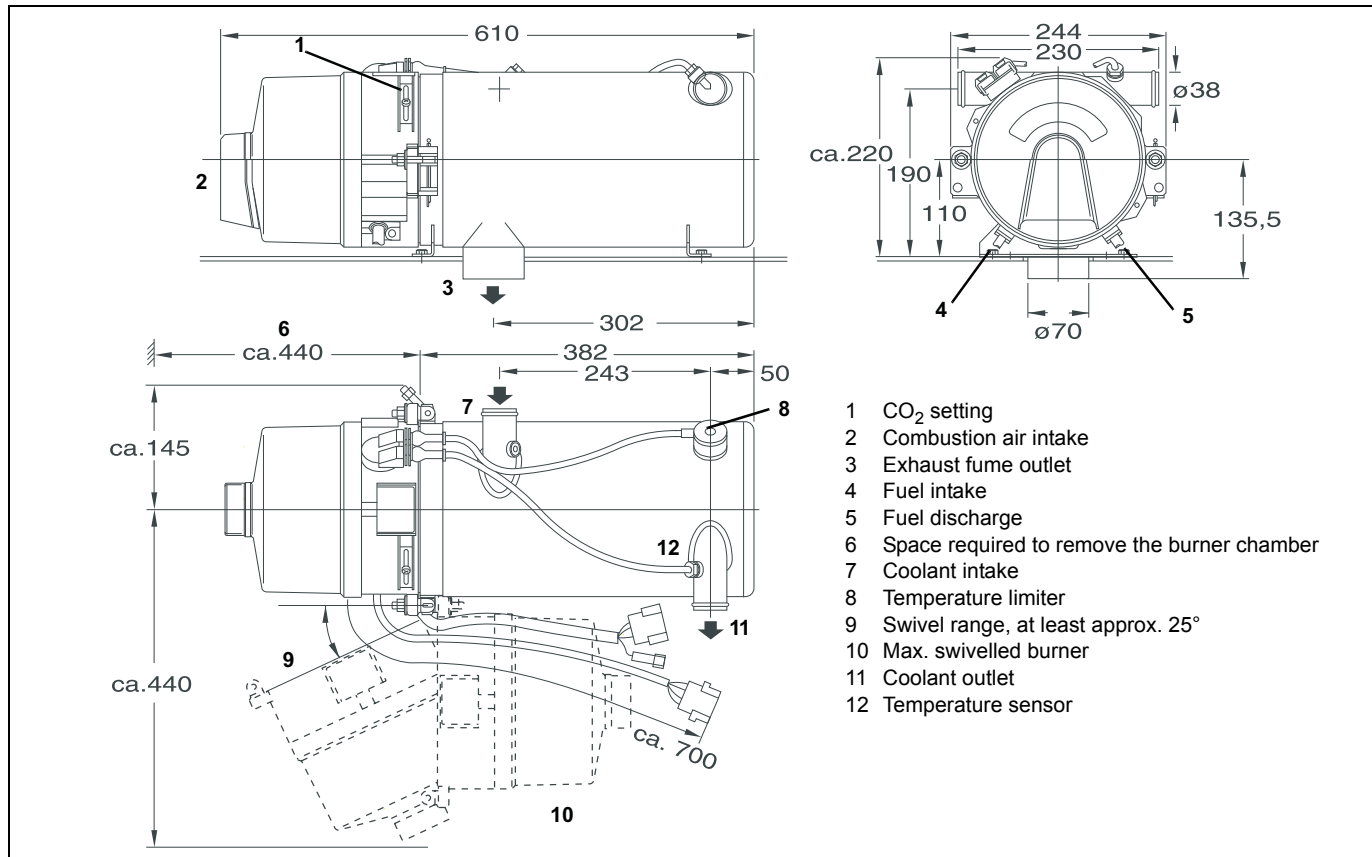


Fig. 1: Dimensions of the Thermo 230 / 300 / 350 heater (horizontal installation)

3.2. Thermo 230 / 300 / 350 heater installation

The heater may be secured either with four screws M8 or with four screws and nuts (Figure 3).

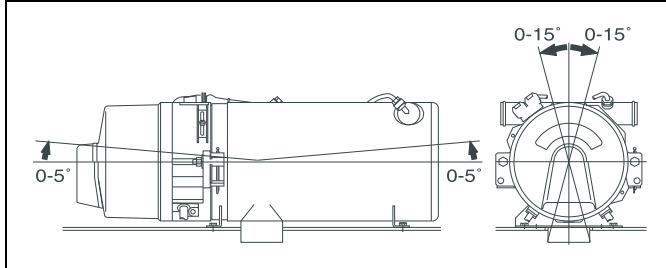


Fig. 2: Installation position

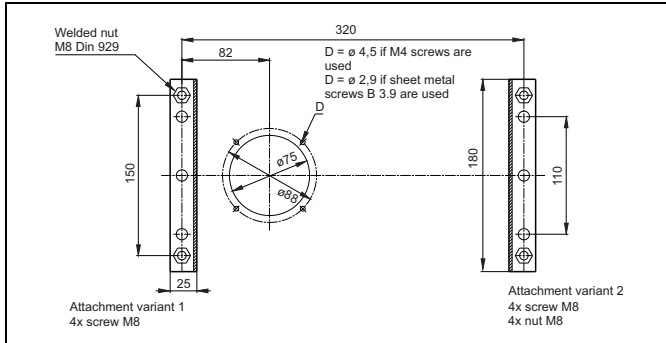


Fig. 3: Hole pattern

3.3. Model plate

The model plate must be protected from damage and must be clearly legible when the heater is installed (otherwise a duplicate model plate must be used).

NOTE:

The year of the initial operation must be durably marked by removing the year numbers that are not applicable.

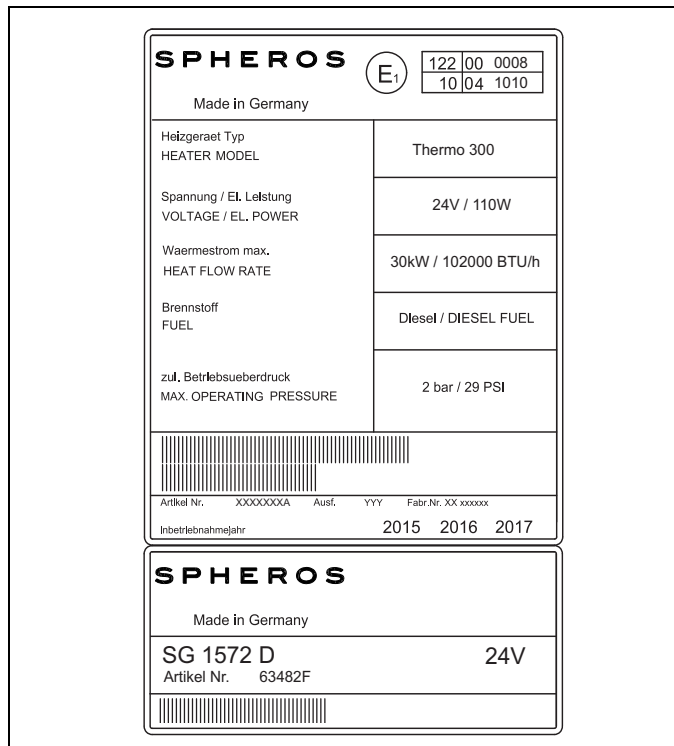


Fig. 4: Model plate

4 Installation example

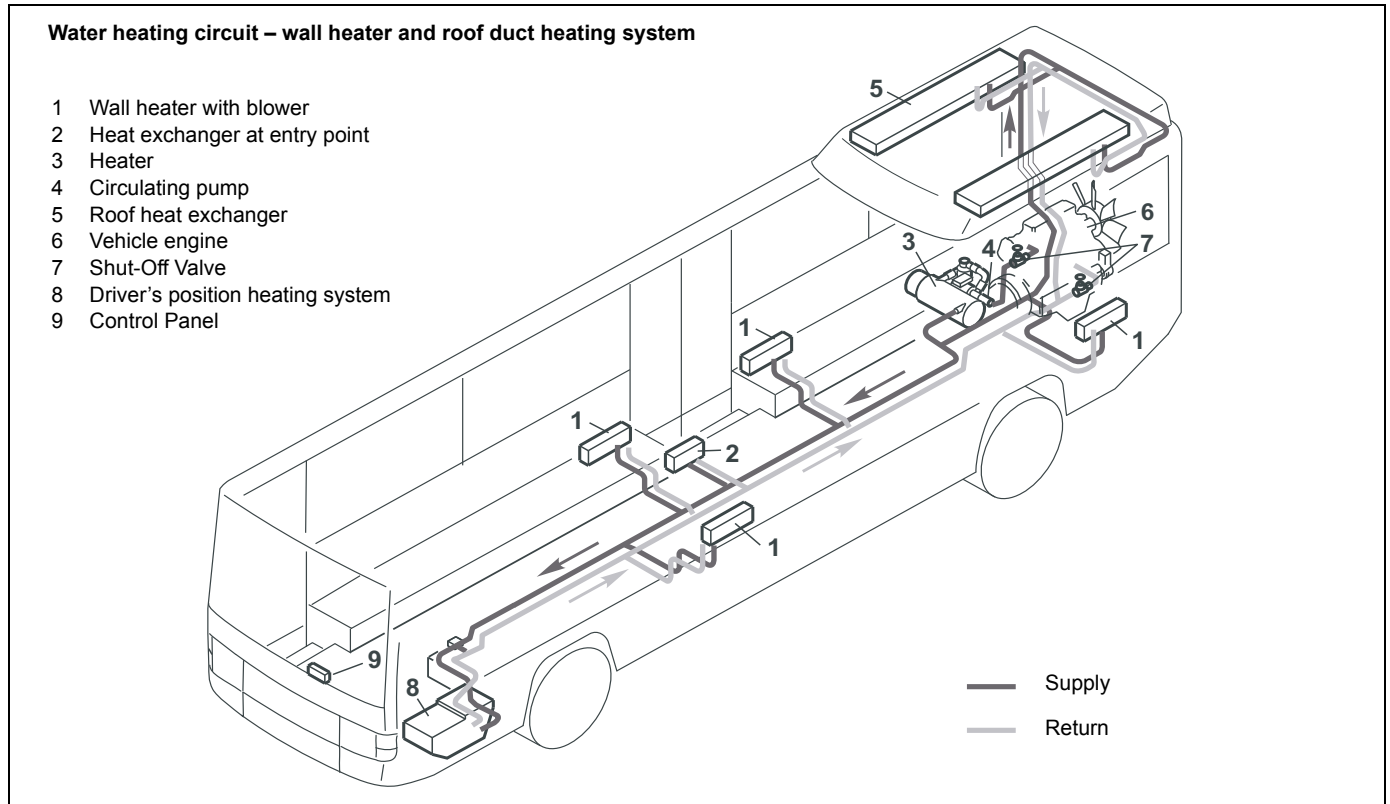


Fig. 5: Installation example for the heater

5 Installation of the circulating pump

The circulating pump must be installed as shown in Figure 6, 9, 12 or 16. Note the installation position!

NOTE:

The pump ports and connection lines from the water intake and water outlet must be flush (no stress).

ATTENTION:

The heater should be equipped with SPHEROS circulating pumps.

5.1. U 4814 (Aquavent 5000) circulating pump

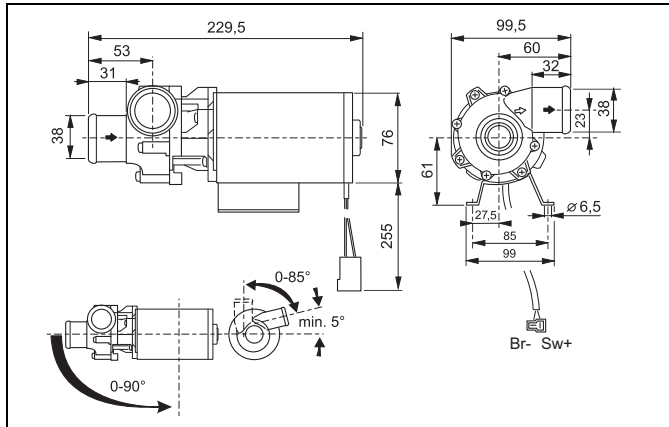


Fig. 6: U 4814 circulating pump installation position

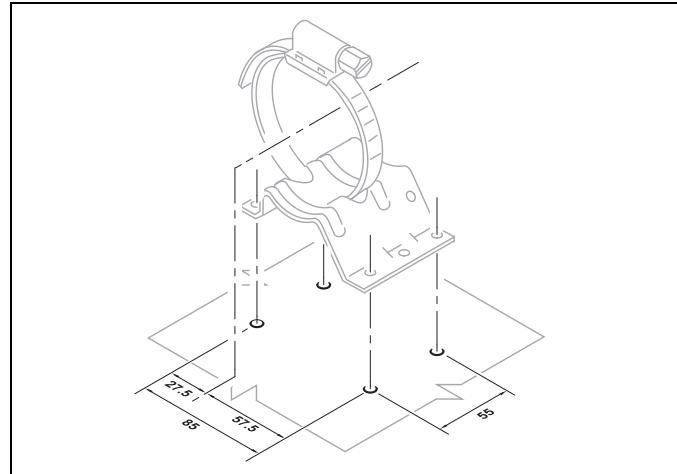


Fig. 7: Hole pattern for the stand for U 4814 circulating pump

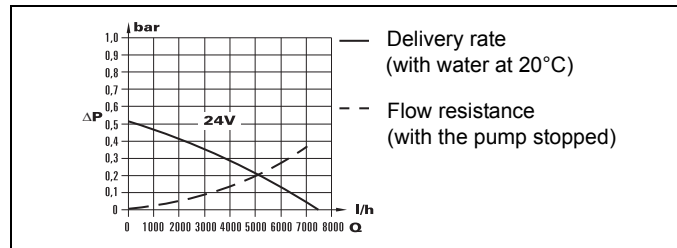


Fig. 8: Delivery rate and flow resistance U 4814 circulating pump

5.2. Umwälzpumpe U 4854 (Aquavent 5000S)

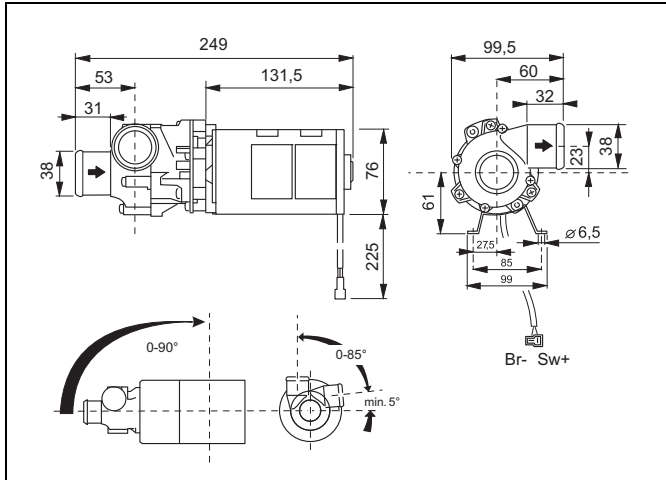


Fig. 9: U 4854 circulating pump installation position

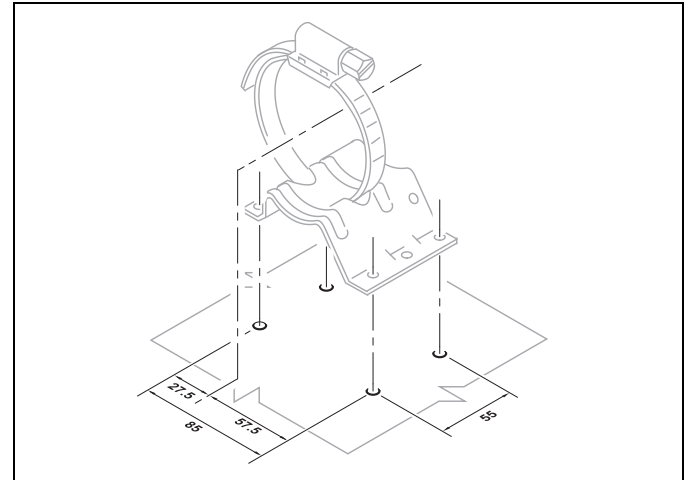


Fig. 10: Hole pattern for the stand for U 4854 circulating pump

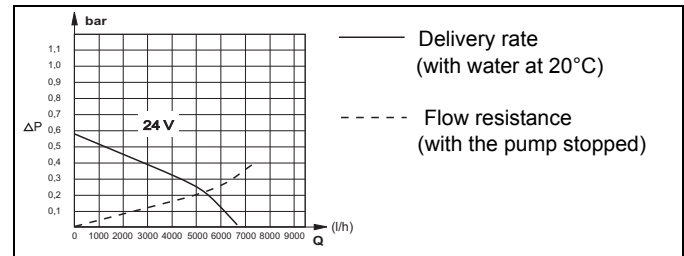


Fig. 11: Delivery rate and flow resistance U 4854 circulating pump

5.3. Umwälzpumpe U 4855 (Aquavent 6000C)

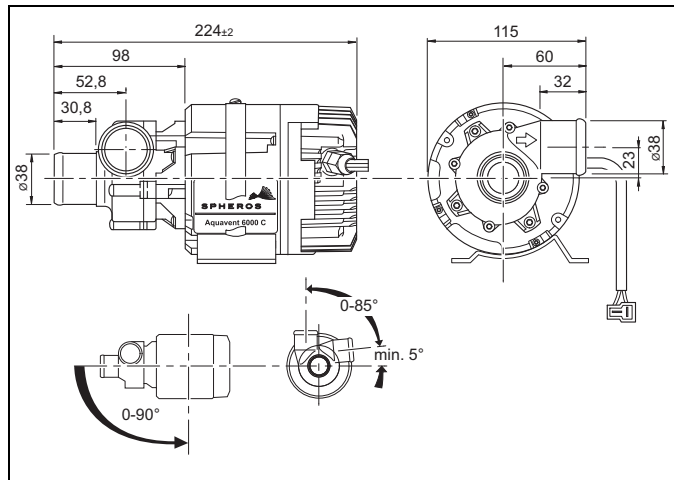


Fig. 12: U 4855 circulating pump installation position

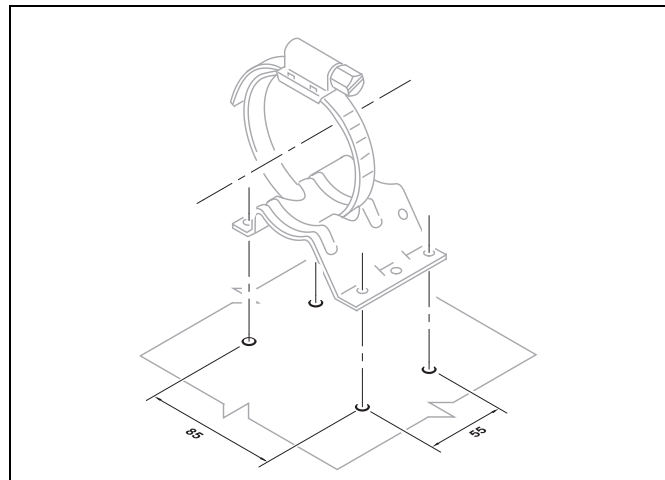


Fig. 13: Hole pattern for the stand for U 4855 circulating pump

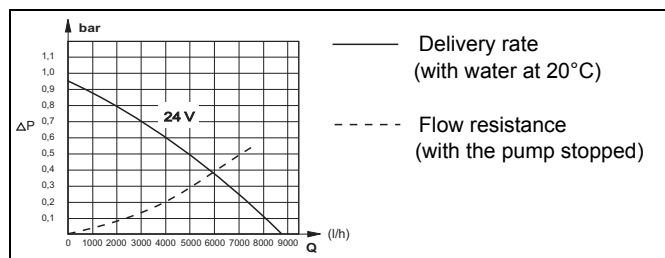


Fig. 14: Delivery rate and flow resistance U 4814 circulating pump

5.4. Umwälzpumpe U 4856 (Aquavent 6000SC)

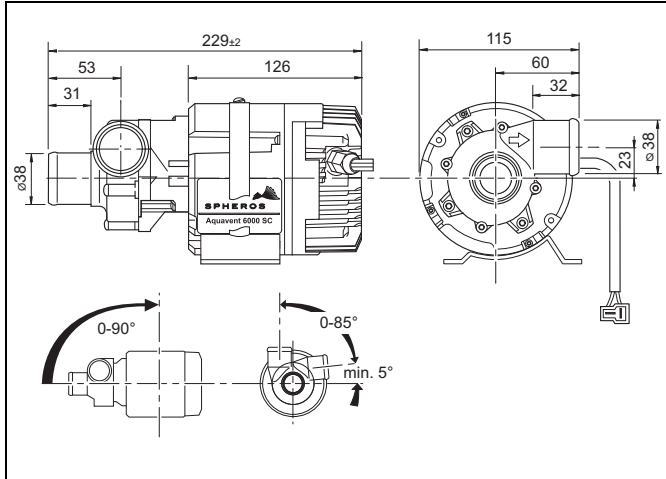


Fig. 15: U 4856 circulating pump installation position

ATTENTION:

When connecting the circulating pump it must be ensured that the volume flow does not drop below 2500 l/h for longer than a brief period only! Continuous operation at less than 2500 l/h will result in an undue wear of the wearing disc of the impeller!

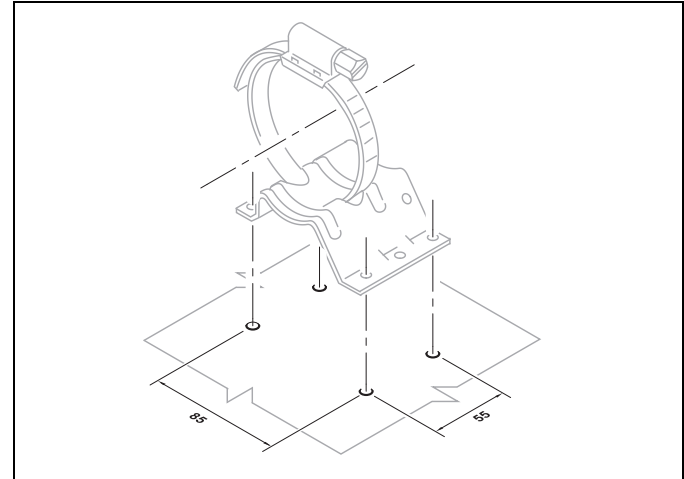


Fig. 16: Hole pattern for the stand for U 4856 circulating pump

Delivery rate (with water at 20°C)
Flow resistance (with the pump stopped)

Fig. 17: Delivery rate and flow resistance U 4856 circulating pump

6 Connection to the vehicle cooling system

The heater is to be connected to the vehicle cooling system in accordance with Figures 1 and 5. The system must contain at least 10 litres of coolant. A minimum of 20% of a good quality antifreeze should be maintained in the heating circuit of the heater at all times.

A current list of recommended by Spheros antifreeze agents can be found on the Spheros website.

Basically the water hoses supplied by SPHEROS should be used. If this is not the case, the hoses must comply at least with DIN 73411 requirements. The hoses are to be routed without any kinks and - for proper venting of the heater - in an upward pitch, if possible. Hose connections must be secured against slipping off by means of hose clamps.

NOTE:

The tightening torques of the hose clamps used must be observed. After 2 hrs. / 100 km, the hose clamps should be retightened.

In the vehicle cooling system, or in a separate heating circuit, only pressure control valves with an opening pressure of min. 0.4 bar and max. 2.0 bar may be used.

Before the heater is started up for the first time, or after the coolant has been replaced, it must be ensured that the cooling system is properly bled. Heater and piping should be installed in such a way that static bleeding of the system is ensured.

Proper bleeding action can be recognised by the nearly silent operation of the circulating pump. Insufficient bleeding during heater operation can result to tripping of the temperature limiter.

If the circulating pump U 4855 / Aquavent 6000C is used it will be automatically deactivated approx. 10 seconds after its activation if coolant is

lacking or a blockage of the pump impeller has occurred, and can then be restarted after approx. 2 minutes.

If the circulating pump U 4856 / Aquavent 6000SC is used, it will be automatically deactivated approx. 45 seconds after its activation if coolant is lacking or a blockage of the pump impeller has occurred, and can then be restarted after approx. 2 minutes.

ATTENTION:

Before commissioning the heating system, the heating hoses, the pump and the heater must be completely filled.

Only by Spheros recommended antifreeze agents may be used.

7 Fuel Supply

Fuel is extracted from the vehicle's fuel tank or from a separate fuel tank. Fuel lines and filters must be completely vented without using the fuel pump of the heater before commissioning. Thereby also during vehicle operation a safe fuel supply without air bubbles must be ensured continuously.

7.1. Fuel Lines

When using fuel hoses, basically the hoses supplied or offered by SPHEROS are to be used. If this is not the case, the fuel hoses must at least comply with the requirements of DIN 73379. Fuel hoses must not be kinked, crushed or twisted and must be secured at intervals of about 25 cm with clamps.

Materials commonly used in the construction of vehicles may be also used for fuel hoses taking into account a suitable connection system in each case. The selection should be done considering the ambient temperature range.

To prevent air inclusions from forming in the fuel, the fuel lines should be routed in an upward pitch, if possible. Connections within the fuel lines must be secured by means of hose clamps unless mechanical screwed connections are used.

ATTENTION:

If the heater is operated without coolant, the outer shell of the heater may reach a temperature equalling the ignition temperature of diesel fuel!

- The lines must be protected from stone damage
- any dripping or evaporating fuel must neither collect nor be ignited by hot components or electrical equipment.

To prevent this, optionally a drip pan with defined drain holes is

**to be installed in the area below the interface burner housing/
fuel line connectors/heat exchanger.**

Note:

The fuel pump is delivered in series for a two-pipe system (with return line).

The fuel pump can be ordered optionally for an appropriate heating system or burner head also in a single-pipe version. In a single-pipe system (without return line) according to the delivered application the return line port at the housing is closed with a screw plug and a gasket ring (see Fig. 18).

Bleeding is particularly in a single-pipe system mandatory and done using a separate bleeding device according to the prescribed for this device procedure.

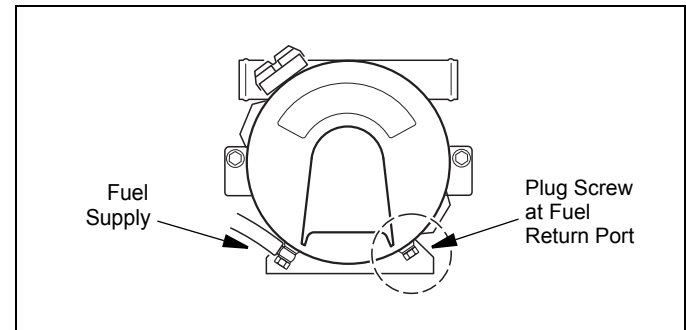


Fig. 18: Fuel Return Plug Screw at a Single-Pipe System

Then close screw plug, torque to 16 +/-1 Nm.

NOTE:

The fuel pump must not be used for bleeding puposes!

For further information on bleeding, refer to the Workshop Manual.

ATTENTION:

The operation with a closed return line will cause damage to the fuel pump, fuel can leak out - fire hazard!

Fuel lines and filters must be protected against excessive heat.

A dry-run of the fuel pump must be prevented.

Unsupported fuel lines must be secured to prevent them from sagging.

The installation of an additional fuel pump is permissible only in consultation with Spheros.

For legal provisions refer to Chapter 1.

7.1.1. Permissible dimensions of the fuel lines

- Inside diameter for suction and return lines: 6 mm (other diameters on request).
- Max. permissible length of each suction and return line: 15 m
- Max. permissible suction height: 2 m
- Max. permissible admission pressure: 0.3 bar

Deviations are to be approved by Spheros.

7.2. Fuel Filter

A fuel filter supplied or approved by SPHEROS must be used (consider the flow direction). To avoid malfunctions the filter or filter insert is to be replaced annually before the cold weather season starts. Optionally a heated filter can be used.

7.3. Operability of the heater depending on the negative pressure in the fuel system

The preferred range designed for the fuel supply system goes up to max. 350 mbar (fuel inlet on heater).

For different fuel-side applications a separate approval by Spheros is required.

ATTENTION:

With increasing service life, the back pressure in the fuel supply may be increased due to deposits (the filter clogs) and the heater is more susceptible for malfunctions.

8 Combustion air supply

Under no circumstances may the combustion air be taken from areas occupied by people. The combustion air intake opening must not point in the direction of travel. It must be located so that it cannot become clogged with dirt or snow and cannot suck in splashing water.

Maximum dimensions of the air intake line:

- Internal diameter: 55 mm
 - Maximum line length: 5 m without the exhaust extension
 - Maximum bends: 270°
 - Total length of air intake line and exhaust pipe max. 5m
- The combustion air intake must not be routed above the exhaust outlet.

Deviations must be approved by Spheros.

NOTE:

If the combustion air intake line cannot be installed so that it slopes downwards, a water drain hole with a diameter of 4 mm is to be made at its lowest point.

If the heater is installed in a general installation space near the vehicle's fuel tank, the combustion air must be taken in from the outside and the exhaust fumes discharged into the atmosphere. The openings must be splash-proof.

An effective ventilation opening is required if the heater is installed in an enclosed box.

Thermo 230 / Thermo 300	30 cm ²
Thermo 350	35 cm ²

Verify by checking the CO₂ values whether the ventilation is effective and sufficient.

If the temperature in the installation housing exceeds the permissible ambient temperature of the heater (see Technical Data), the ventilation

opening must be enlarged subject to prior consultation with Spheros.

9 Exhaust pipe

The opening of the exhaust pipe must be aligned against the direction of travel and must not become clogged with dirt or snow.

The outflowing exhaust gas must not be re-sucked in as combustion air. The exhaust gas must be routed to the outside / into the atmosphere.

The exhaust pipe must be fixed at least once every 50 cm.

Rigid pipes made of unalloyed or alloyed steel with a minimum wall thickness of 1.0 mm, or flexible tubes of alloyed steel are to be used.

The exhaust pipe is to be secured to the heater, e.g. by means of a clamp.

Accumulations of condensate must be drained, if necessary, a condensation water drain hole \varnothing 4mm must be implemented.

Combustion air intake and exhaust gas outlet must be arranged to ensure that no air pressure difference (e.g. suction) will occur in any vehicle operating condition.

For further requirements see statutory regulations.

Permissible dimensions of the exhaust pipe:

- Internal diameter: 70 mm
- Max. permissible pipe length:
 - 5 m without the combustion air intake extension
- The total length of both, the air intake pipe and the exhaust pipe must not exceed 5 m
- Max. permissible bend: 270°

Deviations only after approval by Spheros.

NOTE:

If the exhaust line is installed near heat-sensitive parts, it must be insulated.

ATTENTION:

- The exhaust gas temperature may be up to max. 400 °C.
- The exhaust pipe must end in the open air.
- The exhaust pipe must be sloped down, arising condensate must be able to drain away.
- Because of the temperatures involved, sufficient distance from heat-sensitive or flammable materials must be ensured.
- Outflowing exhaust gas must not be re-sucked in as combustion air.
- The opening of the exhaust pipe must be aligned against the direction of travel and must not become clogged with dirt or snow.
- If the exhaust outlet is under the vehicle floor, blowing straight down, an exhaust gas deflection is absolutely necessary.

10 Electrical connections

10.1. Heater hook-up



Disconnect the electrical connections to the vehicle and to the temperature sensor prior to opening the heater.

The hook-up of the heaters is to be performed as shown in Figure 19 System wiring diagram.

Any plug designs that differ from the standard versions are to be requested separately from Spheros.

Before heater installation the **ripple voltage level** at the interface to the heater shall be checked. It must not be higher than 2 Vss. Otherwise a reduced service life of the electric and electronic components must be expected.

ATTENTION:

The indicated wire cross sections are to be observed.

The negative and positive poles of the heater control unit must be connected directly to the battery.

Route the electrical cables so their insulation will not be damaged (i.e. wedging, temperature exposure, kinks, chafing).

Unused connectors must be protected by dummy plugs.

10.2. Connecting the controls

The heater can be switched on and off using the following Spheros controls:

- Switch, see system wiring diagram Figure 19
- Timer, see system wiring diagram Figure 20

10.3. Control module

The control module is installed in the heater.

10.4. Economy mode

The connection of the economy mode switch is shown in the system wiring diagram, Figures 19 and 20.

The terminal „operation mode“ allows to lower the switching thresholds in the parking heat operation mode. There are three signal levels: UB, ground and without signal.

This makes possible in the parking heat operation mode to change between 3 operating modes with its own upper and lower temperature threshold each:

Normal	without signal
Economy mode	operating voltage +20.5...30V

10.5. Water Temperature Control Thresholds:

Heater	Auxiliary heating		Parking heating		Economy setting		Comment
	On	Off (CI)	On	Off (CI)	On	Off (CI)	
Thermo 230 Thermo 300 Thermo 350	78	85	70	85	55	70	CI = control idle On/Off = lower / upper threshold Standard data record

10.5.1. Pin Assignment of Cable Harness for Control Thresholds for Series Thermo S 160 / Thermo S 230 / Thermo S 300 / Thermo S 350 / Thermo S 400:

Control unit function	on/off	Volt	Connector	Pin	Comment
Auxiliary heating	on	24 V	X3	5	only in conjunction with parking heating
Parking heating	-	open	X3	4	switch connecting wire to control unit
Economy setting 1	on	24 V	X3	4	only in conjunction with parking heating
Economy setting 2	on	ground	X3	4	only in conjunction with parking heating

Terms:

Auxiliary heating: Heater is operating, engine is operating

Parking heating: Heater is operating, engine is off

Economy setting: Control temperature is on a lower level

NOTE:

Auxiliary heating has priority over the economy setting!

For further information on the operating modes economy setting, auxiliary heating and parking heating, refer to the Workshop Manual.






10.6. Legend for wiring diagrams

- ① Diagnostic connector
- ② Digital timer P:
with positive at connection 10 = Continuous operation with immediate heating
Connection 10 open = Variable heating duration can be programmed (10 min up to 120 min); Default setting 120 min

③ Plug assignment:

Plug assignment	4-core cable	7-core cable
D1	0,75 gr	0,75 rt
D2	0,75 or	0,75 or
D3	0,75 gn	0,75 bl
D4	0,75 br	2,0 br
F1	Not occupied	2,0 sw
F2	Not occupied	2,0 rt/ws

- ④ with connection to terminal 61 auxiliary heating mode
- ⑤ Option

Cable cross-sections		
	< 7,5 m	7,5 - 15 m
	0,75 mm ²	1,5 mm ²
	1,0 mm ²	1,5 mm ²
	1,5 mm ²	2,5 mm ²
	2,5 mm ²	4,0 mm ²
	4,0 mm ²	6,0 mm ²

Cable colours	
bl	blue
br	brown
ge	yellow
gn	green
gr	grey
or	orange
rt	red
sw	black
vi	violet
ws	white

Item	Designation	Comment
A1	Heater	
A2	Control module	SG 1572 D
B1	Flame sensor	Check polarity
B2	Temperature sensor	Any polarity
B3	Temperature limiter	
B4	Thermostat	For nozzle preheating
B5	Thermostat	Alternative to B3
B6	Thermostat	For vertical installation (MV Y1)
E	Filter heater	
E1	Heating cartridge	For nozzle preheating
F1	Fuse 25A	Blade-type fuse DIN 72581 Part 3
F2	Fuse 25A	Blade-type fuse DIN 72581 Part 3
F3	Fuse 5A	Blade-type fuse DIN 72581 Part 3
F4	Fuse 25A	Blade-type fuse DIN 72581 Part 3
F5	Fuse 5A	Blade-type fuse DIN 72581 Part 3
F6	Fuse 5A	Blade-type fuse DIN 72581 Part 3
F7	Fuse 5A	Blade-type fuse DIN 72581 Part 3
H1	Light	Indicator
H2	Light	Flame indicator
H4	Heating symbol on the display	Power-on indicator (in item P)
K4	Relay	
M1	Motor	Combustion air fan
M2	Motor	Circulating pump
P	Digital timer, standard (1531)	For programmed operation
S1	Switch	ON/OFF

Item	Designation	Comment
S3	Switch	External activation Circulating pump
S4	Switch	Economy mode
S5	Switch	Auxiliary heating mode
S6	Switch	Filter heater on
T	Temperature switch	Filter heater
U1	Ignition spark generator	
U2	Ignition electrodes	
W1	Wiring harness (1)	
W2	Wiring harness (2)	
W3	Wiring harness (3)	
A	Plug connector, 6-pin	
C	Plug connector, 1-pin	
D	Plug connector, 4-pin	
F	Plug connector, 2-pin	
O	Plug connector, 2-pin	
Q	Plug connector, 2-pin	
X1	Plug connector, 6-pin	
X2	Plug connector, 2-pin	
X3	Plug connector, 8-pin	
X4	Plug connector, 12-pin	
X5	Plug connector, 4-pin	
X6	Plug connector, 4-pin	
X7	Plug connector, 7-pin	
Y1	Solenoid valve	

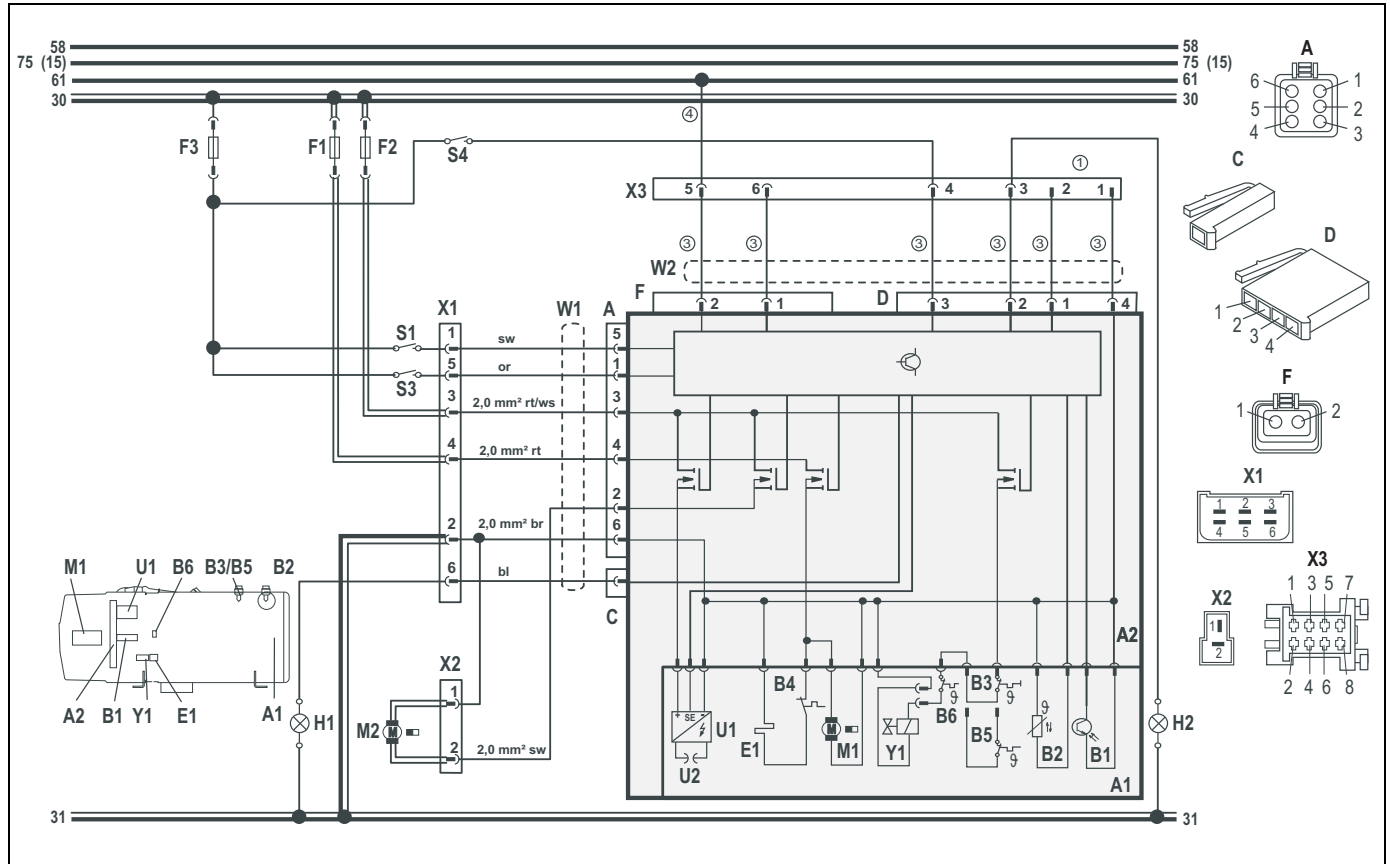


Fig. 19: System wiring for Thermo 230 / 300 / 350 24V with control module 1572 D, with switch, for legend see page 57 and 58

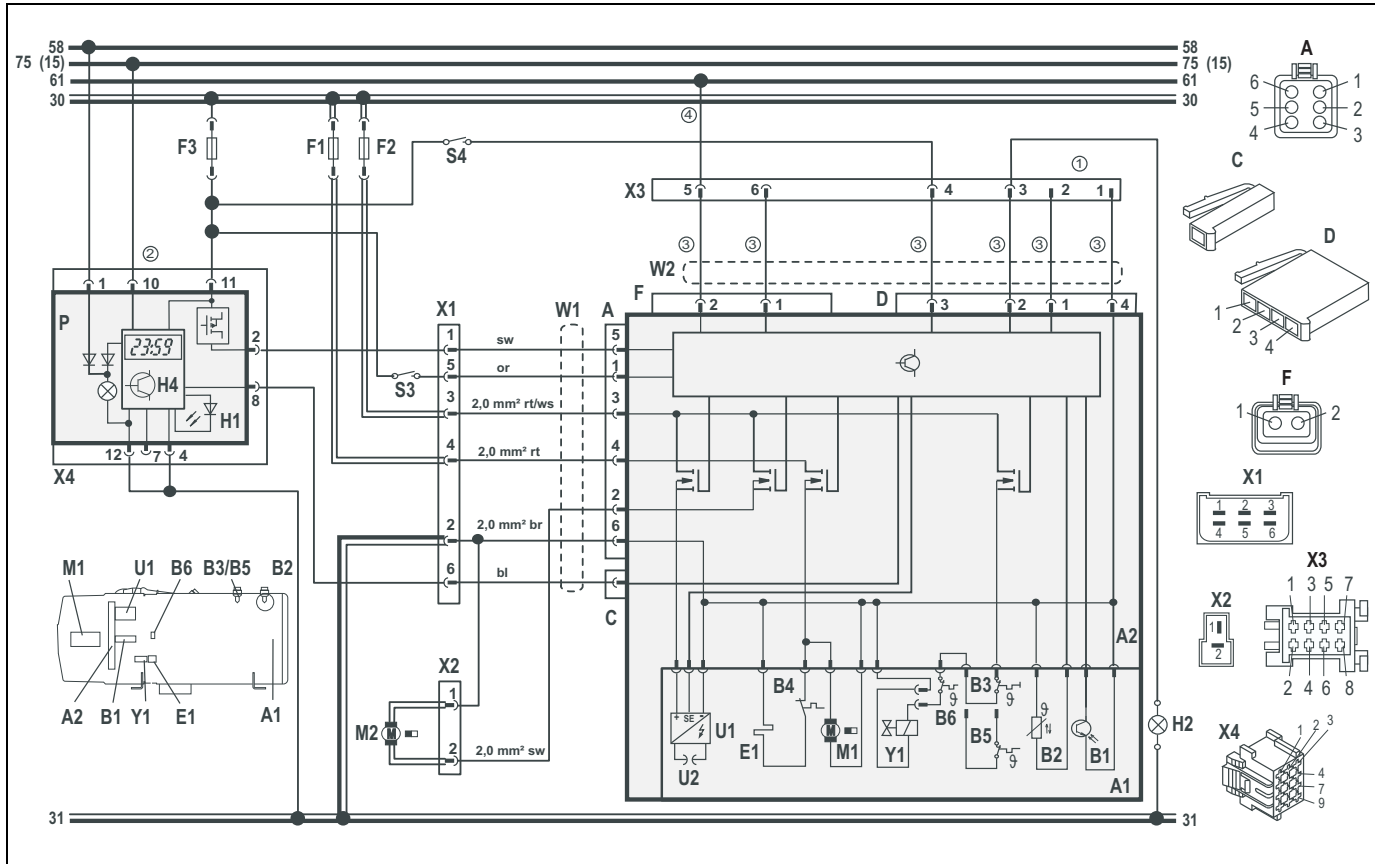


Fig. 20: System wiring for Thermo 230 / 300 / 350 24V with control module 1572 D, with standard timer, for legend see page 57 and 58

11 Initial start-up

NOTE:

It is mandatory to read through the Operating and maintenance instructions as well as the Installation instructions before starting the heater.

The safety precautions given in the above mentioned documents must be strictly adhered to!

The heaters are adjusted in the factory and can be used unlimited without a change of the CO₂ adjustment up to an altitude of 1500 m above MSL and up to 2000 m above MSL if that is a short stay in such conditions (pass crossing, break).

In case of a permanent heater operation above 1500 m the CO₂ setting should be readjusted, due to a negative change of the exhaust gas values in result of the decreased air density.

It is also recommended to adjust the CO₂ content according to the technical data if combustion air supply or exhaust gas applications are used.

After heater installation, bleed the water system and the fuel supply system carefully. In this process it is mandatory to fill the suction line and the fuel filter of the heater completely. Spheros recommends the usage of a separate bleeding unit. Follow the appropriate instructions provided by the vehicle manufacturer. Verify the fuel supplied to the heater is bubble-free.

ATTENTION:

Do not use the fuel pump to fill / bleed the fuel system!

Generally, the hook-up of the heater to the vehicle power grid must be done only after filling / bleeding the fuel system in order to prevent a premature start of the fan motor/fuel pump.

Conduct a test run of the heater to check all the water and fuel connections for leaks and to ensure that they are secure. If the heater suffers a

fault during operation, the fault must be located and remedied according to given in the workshop manual instructions.

ATTENTION:

In the event no fuel comes to the fuel pump during initial start-up (dry running), there is a risk that the fuel pump will be damaged!

12 Maintenance

Periodic service activities have to be performed in accordance with the Workshop Manual.

When the heater is operated in rail vehicles, the current maintenance schedule for rail vehicles is to be used.

13 Troubleshooting

13.1. Fault lock-out

If there are any faults, proceed as follows:

Switch off the heater and then switch it on again.

If the heater doesn't start, check the following:

- Is the fuel supply ok?
- Is a sufficient amount of fuel in the tank?
- Are the fuses ok?
- Are the electrical connections and cables in order?
- Are the combustion- and exhaust air ways free of obstructions?

13.2. Error Code Output (heaters with control unit 1572D)

When equipped with a standard timer an error code readout appears on the display of the timer after a malfunction.

NOTE:

When the heater is operated by means of a switch the type of error is output during heater run-down via a flash code of the operating indicator light. After five short signals the long flash pulses are counted. The flash pulses correspond to the error number in the following table:

- F 01 no start
- F 02 flame-out *
- F 03 low voltage or excess voltage
- F 04 foreign light detected during run-up and run-down
- F 05 flame sensor defective
- F 06 temperature sensor defective
- F 07 solenoid valve defective
- F 08 fan motor defective

- F 09 circulation pump defective **
 - F 10 temperature limiter defective / overheating
 - F 11 igniter box defective
 - F 12 error lockout due to repeated malfunction or repeated flame-out (8x no start-up or 5x flame-out)
- * A response of the overheat thermostat will be stored in the control unit as a flame-out (F 02) (Thermo 231 and 301).
- ** The error 09 is indicated only if the heater is equipped with a circulation pump monitoring (see table below).

Table: Programmed SG1572D with circulation pump monitoring

EOL-Data record for SG 1572D			
EOL-Data record	Circulating pump monitoring		Ctr. device programmed
	Yes	No	
63317F			
63860E			
67980D	X		67981D
96774B			
97805C			
97807C	X		97810C
97809C	X		97810C
97811B	X		97812A
97813A			
97815A			

14 Technical data

Except where limit values are specified, these technical data refer to the usual heater tolerances of $\pm 10\%$ at an ambient temperature of $+20^{\circ}\text{C}$ and at the rated voltage.

NOTE:

The assignment of circulating pumps to heaters must be made considering the water-side resistances.

14.1. Fuel

Suitable fuel is the diesel fuel specified by the vehicle manufacturer. Heating oils of class EL (not heating oils of class L) can also be used as long as they comply with the German standard market quality (acc. DIN EN 590).

There are no negative influences due to additives known.

If fuel is extracted from the vehicle's tank, follow the additive instructions issued by the vehicle manufacturer.

If fuel is extracted from a separate fuel tank, a winter diesel fuel must be used at temperatures below 0°C . The usage of flow improvers is permitted.

When changing to low-temperature fuel, the heater must be operated for approx. 15 minutes so that the fuel line, filter and fuel pump are filled with the new fuel.

14.2. Permitted fuels (except heating oils of class EL)

The heater can be operated with bio diesel fuel.

ATTENTION:

When using fuels whose respective application limits are to be observed. If necessary apply appropriate measures (nozzle block preheater, electrically heated filter).

See respective instructions in the workshop manual.

Heater		Thermo 230	Thermo 300	Thermo 350
Type		Thermo 230	Thermo 300	Thermo 350
ECE Type Approval Number	E1 122R 00	0007	0008	0009
Model		High pressure atomiser		
Heating flow	kW (kcal/h)	23 (20 000)	30 (26 000)	35 (30 000)
Fuel		Diesel / Heating oil EL		
Fuel consumption	kg/h	2.5	3.3	3.7
Rated voltage	V –		24	
Operating voltage range	V –		20...28	
Rated power consumption (without circulating pump) W		65	110	140
Max. ambient temperature during operation (Heater, control module, circulating pump)	°C		-40...+ 85	
Max. storage temperature (control module)	°C		+ 110 max.	
Max. operating overpressure	bar		0.4... 2.0	
Capacity of the heat exchanger	l		1.8	
Minimum capacity of the system	l		10.00	
CO ₂ in exhaust gas at rated voltage	% v/v		10.5 ± 0.5	
Heater dimensions (Tolerance ± 3 mm)	mm		Length 610	
	mm		Width 246	
	mm		Height 220	
Weight	kg		19	

Circulating pump		U 4814 Aquavent 5000	U 4854 Aquavent 5000S	U 4855 Aquavent 6000C	U4856 Aquavent 6000SC
Delivery rate	l/h	5000 (against 0.2 bar)	5000 (against 0.2 bar)	6000 (against 0.4 bar)	6000 (against 0.4 bar)
Rated voltage	V =	12 or 24	24	24	24
Operating voltage range	V =	10...14 / 20...28	20...28	20...28	20...28
Rated power consumption	W	104	104	210	210

Note: For further technical data e.g. dimensions, refer to the pumps documentation.

Optional Fuel Filter Heater

Filter heater		
Rated power consumption	W	240
Rated voltage	V -	24
Switch-on point	C°	0.5 ± 2.5
Switch-off point	C°	5.5 ± 2.5

15 Environment

Recycling of heater parts

The correct disposal of the heater components determined by material groups for old appliances, damaged or defective parts and packaging material can be realized without problems. In the process the materials as steel, non-ferrous metals, plastics and electrical scrap (as motors, control devices, harnesses and sensors) are to be professionally and environmentally friendly disposed by the recycling plant.

The heater disassembly is precisely described in the workshop manual. For the package the same recycling conditions applies as for paper and paperboard. Keep the package a defined period for a possible return shipment.

1 Dispositions juridiques et légales relatives à l'installation

1.1. Dispositions juridiques et légales relatives à l'installation

Il existe des autorisations type selon les clauses UN-ECE pour les appareils de chauffage :

R10 (CEM)	N° 04 1010 et
R122 (chauffage)	N° 00 0007 pour Thermo 230 N° 00 0008 pour Thermo 300 N° 00 0009 pour Thermo 350

Les spécifications de l'annexe 7 de la clause ECE R122 sont à observer en priorité pour l'installation.

NOTE :

Les spécifications de ces clauses font loi dans le domaine de validation des clauses UN-ECE et doivent être observées également dans les pays où il n'existe pas d'instructions spécifiques !

(Extrait de la clause ECE R122 - Annexe 7)

4 Le chauffage doit porter une étiquette de fabricant indiquant le nom de ce dernier, le numéro de modèle, le type et sa puissance nominale en kilowatts. Le type de combustible doit aussi être indiqué et, le cas échéant, la tension de fonctionnement et la pression de gaz.

7.1 Un témoin clairement visible, placé dans le champ de vision de l'utilisateur, doit lui indiquer si le chauffage est allumé ou éteint.

(Extrait de la clause ECE R122 - Partie I)

5.3 Prescriptions relatives au montage dans un véhicule

5.3.1 Champ d'application

5.3.1.1 Sous réserve du paragraphe 5.3.1.2, les chauffages à combustible doivent être installés conformément aux dispositions du paragraphe 5.3.

5.3.1.2 Les véhicules de la catégorie O dotés de chauffages à combustible liquide sont réputés conformes aux prescriptions du paragraphe 5.3.

5.3.2 Emplacement du chauffage

5.3.2.1 Les parties de carrosserie et tout autre élément constitutif situés à proximité du chauffage doivent être protégés contre toute chaleur excessive et tout risque de souillure par du combustible ou de l'huile.

5.3.2.2 Le chauffage à combustion ne doit pas constituer un risque d'incendie, même en cas de surchauffe. Cette prescription est considérée comme respectée si l'installation est suffisamment distante de toutes les parties avoisinantes et qu'une ventilation suffisante est assurée ou si des matériaux ignifuges ou des écrans thermiques ont été utilisés.

5.3.2.3 Dans le cas de véhicules des classes M₂ et M₃, le chauffage ne doit pas être placé dans l'habitacle. Cependant, une installation dans l'espace passagers est autorisée si le chauffage est dans un boîtier étanche conforme aux prescriptions du paragraphe 5.3.2.2.

5.3.2.4 L'étiquette citée au paragraphe 4 de l'annexe 7, ou un duplicata, doit être placé de manière à être facilement lisible lorsque le chauffage est installé dans le véhicule.

5.3.2.5 L'emplacement du chauffage doit être choisi en prenant toutes les précautions nécessaires pour réduire à un minimum les risques de dommages aux personnes ou à leur biens.

5.3.3 Alimentation en combustible

5.3.3.1 L'orifice de remplissage du combustible ne doit pas être placé dans l'habitacle et doit être muni d'un bouchon hermétique pour éviter toute fuite de combustible.

5.3.3.2 Dans le cas de chauffages à combustibles liquides dont le circuit d'alimentation est distinct de celui du véhicule, le type de combustible utilisé et l'emplacement de l'orifice de remplissage doivent être clairement indiqués.

5.3.3.3 Une note précisant que le chauffage doit être coupé avant d'être réalimenté en combustible doit être fixée au point de remplissage. En outre, des instructions adéquates doivent figurer dans le mode d'emploi fourni par le fabricant.

5.3.4 Système d'échappement

5.3.4.1 L'orifice d'échappement doit être situé à un endroit tel que ses émissions ne puissent s'infiltrer à l'intérieur du véhicule par les ventilateurs, les entrées d'air chaud ou les fenêtres ouvertes.

5.3.5 Entrée de l'air de combustion

5.3.5.1 L'air destiné à l'alimentation de la chambre de combustion du chauffage ne doit pas être prélevé dans l'habitacle du véhicule.

5.3.5.2 L'entrée d'air doit être placée ou protégée de manière à ne pas pouvoir être obstruée par des saletés ou des bagages.

5.3.6 Entrée de l'air de chauffage supprimé/entfällt

5.3.7 Sortie de l'air de chauffage supprimé/entfällt

5.3.8 Contrôle automatique du système de chauffage

5.3.8.1 Le système de chauffage doit être coupé automatiquement et l'alimentation en combustible interrompue dans les cinq secondes en cas d'arrêt du moteur du véhicule. Si une commande manuelle a déjà été activée, le système de chauffage peut continuer à fonctionner.

AVERTISSEMENT :

Le non-respect des instructions d'installation et des indications qu'elles contiennent entraîne l'exclusion de la responsabilité de Spheros. De même pour les réparations effectuées de manière incorrecte ou sans utiliser des pièces de rechange d'origine. Ceci entraîne l'annulation de la licence d'exploitation/autorisation de type selon les dispositions des clauses ECE de l'appareil de chauffage.



L'appareil de chauffage doit être éteint dans les stations-service et les installations de réservoirs en raison du risque d'explosion.

L'autocollant "Éteindre le chauffage auxiliaire avant de faire le plein !" fourni avec chaque chauffage doit être apposé à proximité de l'orifice de remplissage du réservoir comme indication de cette exigence.

1.2. Directives pour le montage dans des véhicules ferroviaires

Pour l'installation des chauffages Thermo 230/300/350 Rail dans des véhicules ferroviaires, il existe une homologation de construction.

NOTE :

Respecter les instructions d'installation actuelles Thermo Rail (n° ID 11115243_).

2 Utilisation/version

2.1. Utilisation des appareils de chauffage à eau

Les appareils de chauffage à eau, ci-après désignés en tant que chauffages, servent en liaison avec le système de chauffage propre au véhicule

- à chauffer l'habitacle,
- à dégivrer les vitres du véhicule et
- à préchauffer les moteurs à refroidissement par eau.

Les chauffages fonctionnent indépendamment du moteur du véhicule et sont raccordés au circuit de refroidissement, au circuit de carburant et à l'installation électrique du véhicule.

 Avertissement !	Danger pour la vie ou la santé !
--	---

Le chauffage est homologué pour chauffer l'habitacle ou la cabine du conducteur, sauf dans des véhicules servant au transport de matières dangereuses selon l'annexe 9 de la réglementation ECE/ONU R122.

NOTE :

Les chauffages sont uniquement homologués pour une installation horizontale (voir dessin 2).

 Avertissement !	Danger pour la vie ou la santé !
--	---

En raison des risques d'intoxication et d'asphyxie, l'appareil de chauffage ne doit pas être utilisé, même avec une minuterie, dans des locaux fermés tels que garages ou ateliers sans aspiration des

gaz d'échappement. Ceci s'applique également pour la combustion pendant le réglage de la teneur en CO₂ dans les gaz d'échappement.

L'appareil de chauffage doit être éteint dans les stations-service et les installations de réservoirs en raison du risque d'explosion.

 Prudence !	Risque d'incendie !
---	----------------------------

Il est interdit de faire fonctionner le chauffage en présence de matières aisément inflammables (herbe ou feuilles sèches, papier, etc.) ou dans un site susceptible de former des vapeurs et poussières inflammables, par ex. à proximité de

- dépôts de combustible de tout type
- dépôts de charbon et de bois
- dépôts de matières plastiques et similaires.

2.2. Versions

Thermo 230 – 24V

Chauffage à eau pour combustible diesel
à flux thermique de 23 kW (20 000 kcal/h)

Thermo 300 – 24V

Chauffage à eau pour combustible diesel
à flux thermique de 30 kW (26 000 kcal/h)

Thermo 350 – 24V

Chauffage à eau pour combustible diesel
à flux thermique de 35 kW (30 000 kcal/h)

À la demande ou selon l'équipement, il est possible d'intégrer un pré-chauffeur de porte-gicleur.

2.3. Utilisation/fonctionnement

Voir le manuel d'atelier !

3 Installation

AVERTISSEMENT :

- Respecter les dispositions légales relatives à l'installation.
- Si le chauffage doit fonctionner dans un système de chauffage installé séparément, il faut dans tous les cas présenter le plan de montage à Spheros pour approbation.
En l'absence de cette approbation, l'installation n'est pas autorisée et tous les droits de garantie et de responsabilité sont annulés. L'appareil de chauffage à eau est conçu, testé et homologué pour des exigences spécifiques aux autocars.
- Le câble du capteur de température ne doit pas être sollicité mécaniquement (par ex. pour supporter le chauffage).
- Par principe, les chauffages et pompes de circulation doivent être installés de manière à exclure toute dégradation par la saleté de la chaussée, les projections d'eau, les gaz d'échappement et toutes autres influences dommageables.

NOTE :

Il convient de tenir compte des conditions d'installation du type de véhicule respectif.

3.1. Site d'installation

Le chauffage et la pompe de circulation sont intégrés au système de refroidissement (ou à un circuit de chauffage séparé). Il convient de respecter les spécifications pour l'alimentation en air de combustion du chauffage (voir chapitre 8).

L'installation du chauffage doit être la plus basse possible afin d'assurer une purge d'air automatique du chauffage et de la pompe de circulation. Ceci s'applique en particulier en raison de la pompe de circulation qui n'est pas à auto-amorçage.

S'il n'est pas possible de placer le chauffage dans le compartiment moteur du véhicule, il peut être monté dans un coffret. Le coffret de montage doit être suffisamment ventilé de l'extérieur afin de ne pas dépasser une température maximale de 85 °C dans le coffret.

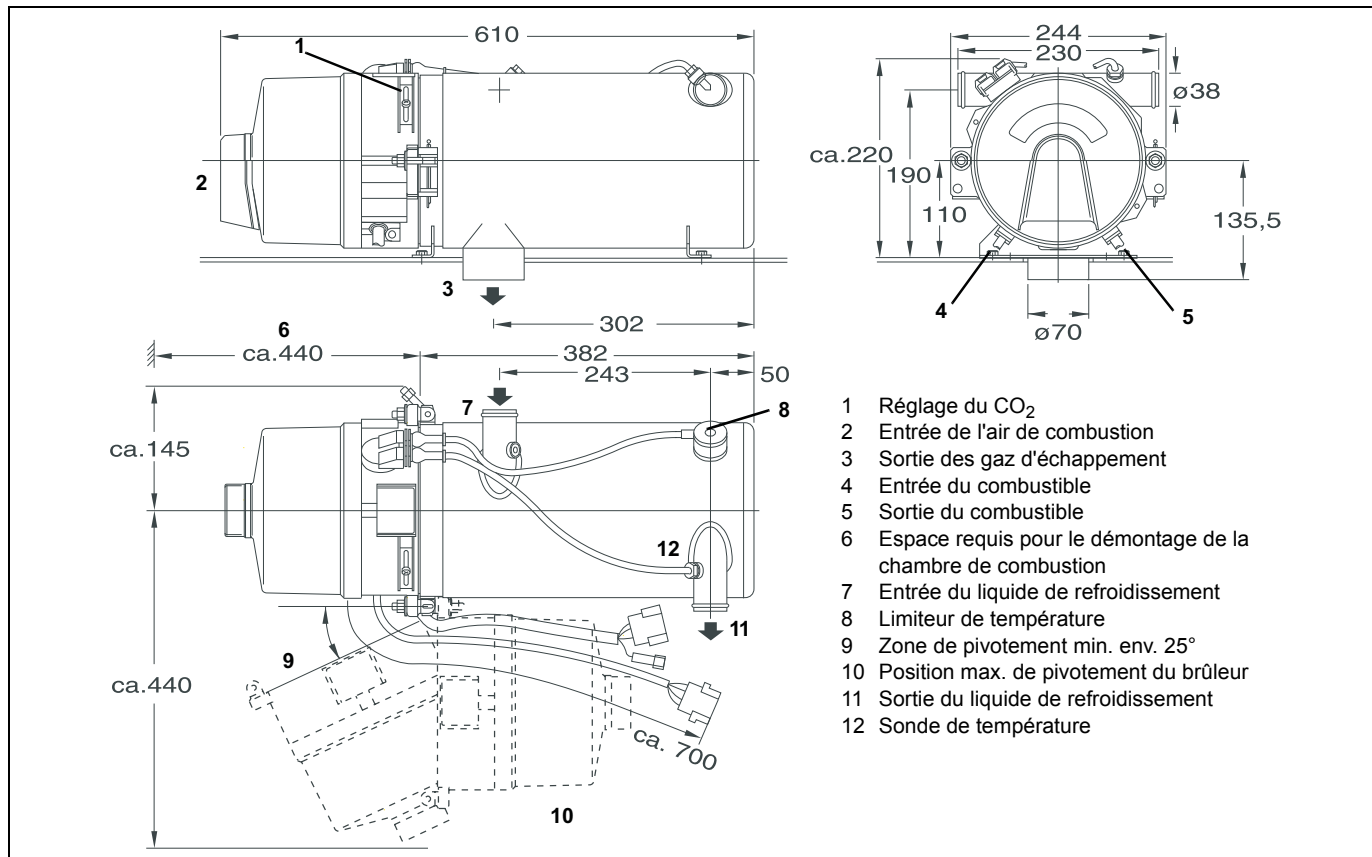
Cet espace de montage n'est pas destiné au rangement et doit rester libre. Cette interdiction s'applique spécialement aux bidons de carburants, aux boîtes d'huile, aux extincteurs, aux chiffons de nettoyage, aux papiers et à toutes les matières aisément inflammables.

L'eau infiltrée ou l'eau de condensation doit pouvoir s'évacuer d'elle-même de l'espace de montage.

Lors du montage, veiller à conserver suffisamment d'espace pour permettre l'accès lors des tâches d'entretien (par ex. le démontage de la chambre de combustion) (voir dessin 1 et 5).

3.1.1. Site d'installation pour les véhicules ferroviaires

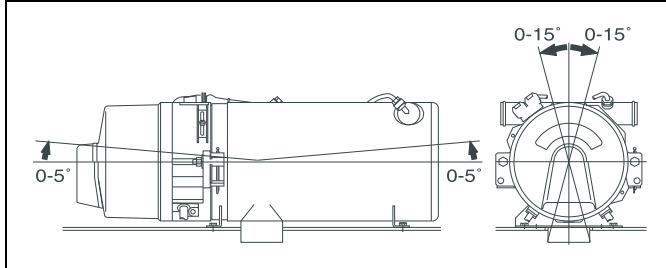
Veillez consulter les instructions d'installation Spheros Rail respectives.



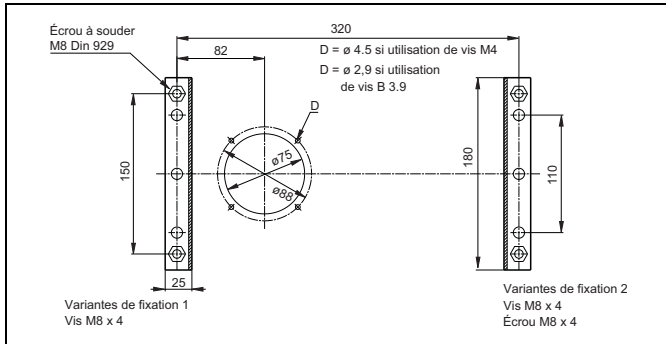
Dessin 1: Cotes du chauffage Thermo 230/300/350 (installation horizontale)

3.2. Installation du chauffage Thermo 230/300/350

Le chauffage est fixé soit par 4 vis M8 ou par 4 vis et écrous (voir dessin 3).



Dessin 2: Position d'installation



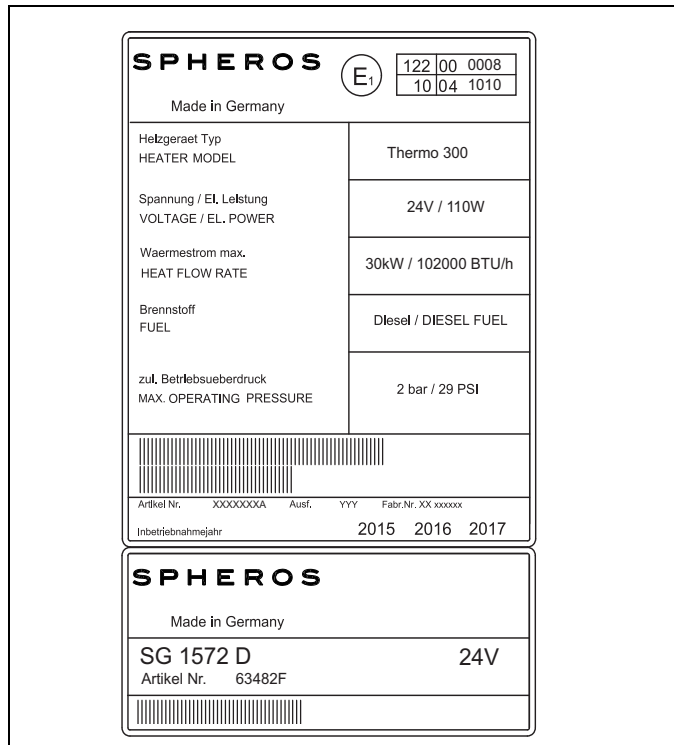
Dessin 3: Gabarit de perçage

3.3. Plaque signalétique

La plaque signalétique doit être protégée contre toute détérioration et doit être bien visible une fois que le chauffage est installé (si non visible, utiliser un duplicata de la plaque signalétique).

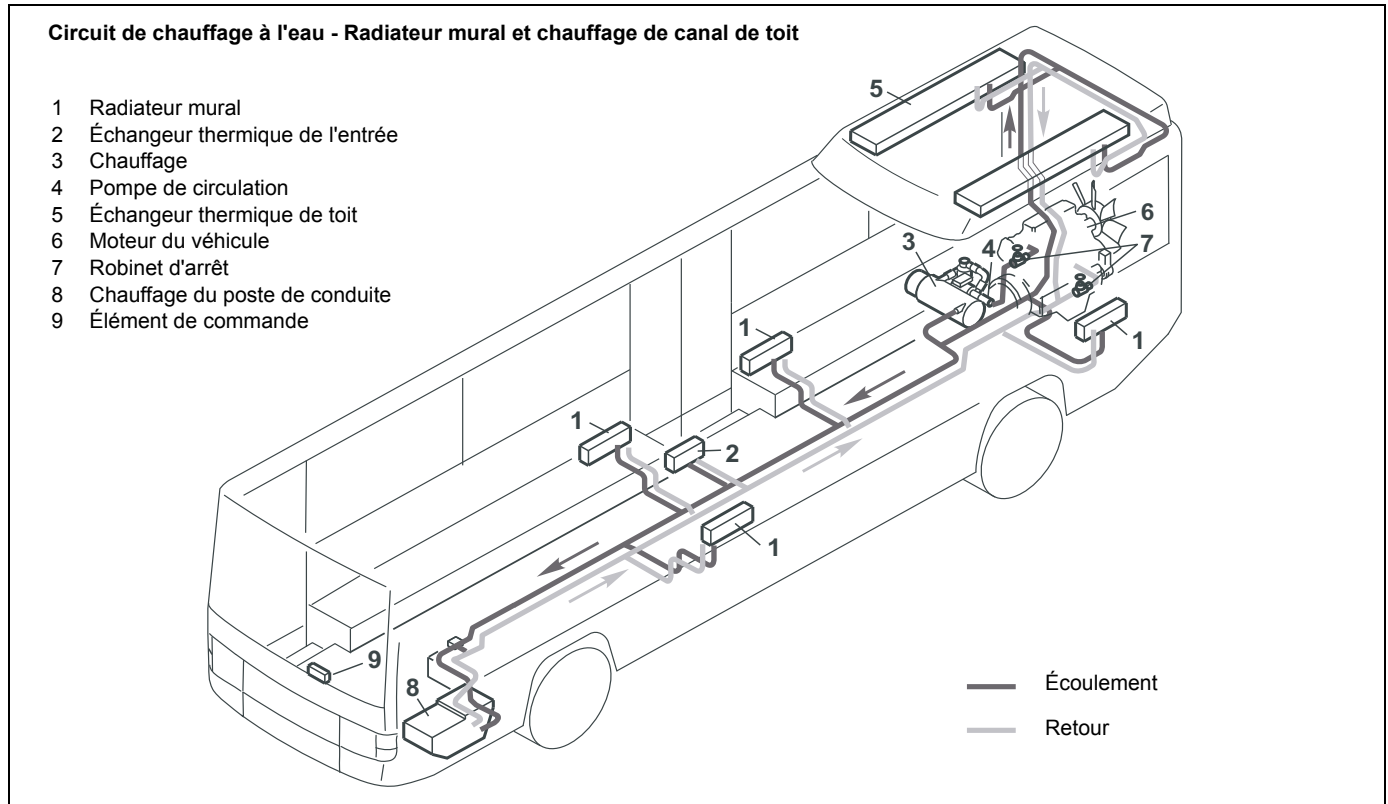
NOTE :

L'année de la première mise en service doit être marquée de manière définitive en supprimant les années qui ne correspondent pas.



Dessin 4: Plaque signalétique

4 Exemple d'installation



Dessin 5: Exemple d'installation pour le chauffage

5 Installation de la pompe de circulation

La pompe de circulation doit être installée conformément aux dessins 6, 9, 12 ou 15. Respecter impérativement la position de montage !

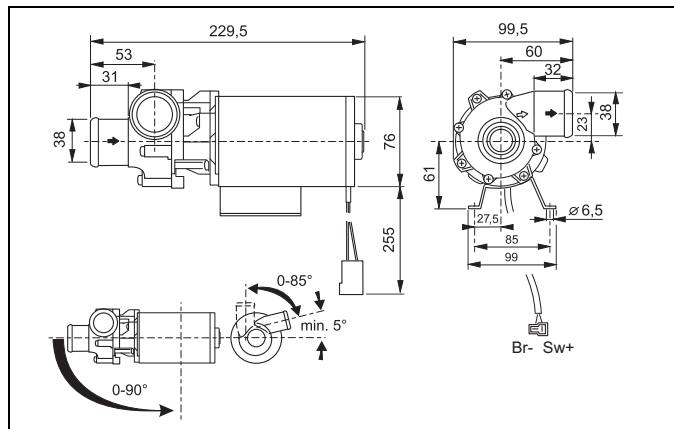
NOTE :

Les raccords de la pompe et les conduites de raccordement d'arrivée et de sortie d'eau doivent être droits (sans contraintes).

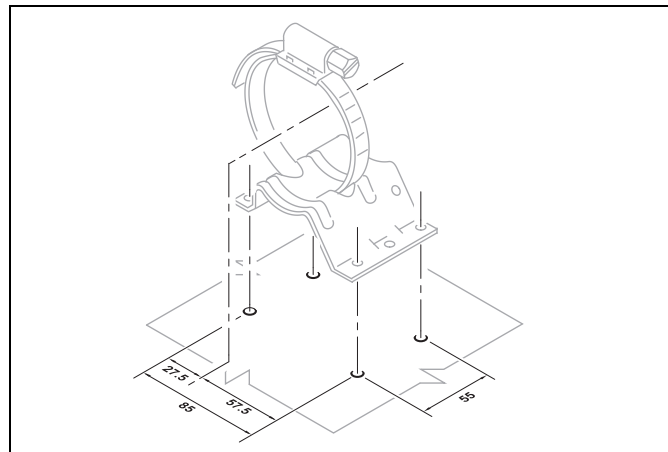
AVERTISSEMENT :

Le chauffage doit être équipé de pompes de circulation Spheros.

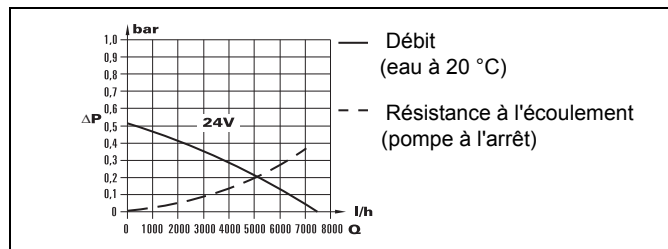
5.1. Pompe de circulation U 4814 (Aquavent 5000)



Dessin 6: Pompe de circulation U 4814
Position d'installation

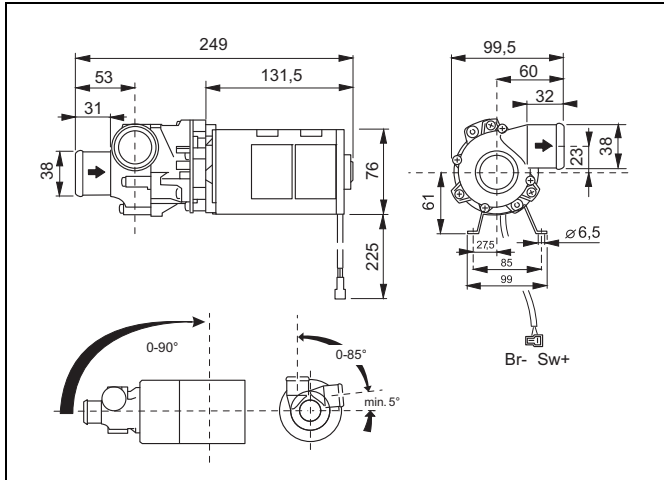


Dessin 7: Gabarit de perçage pour le support de la pompe de circulation U 4814

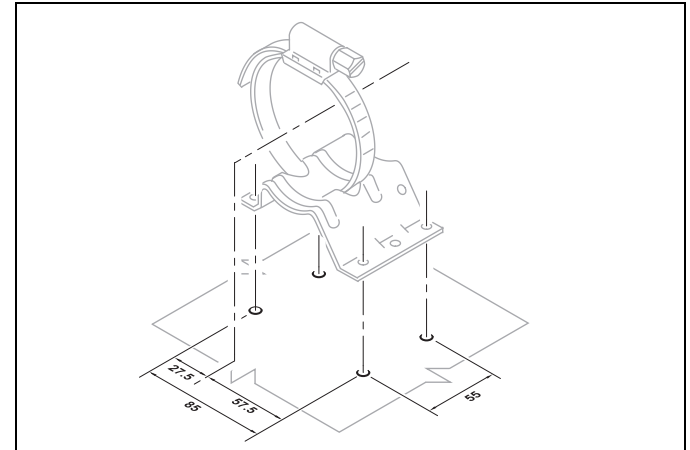


Dessin 8: Débit et résistance à l'écoulement
Pompe de circulation U 4814

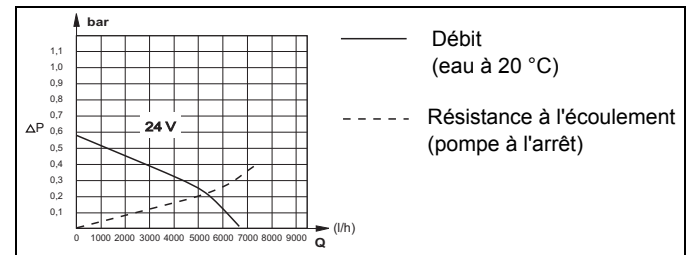
5.2. Pompe de circulation U 4854 (Aquavent 5000S)



Dessin 9: Position d'installation de la pompe de circulation U 4854

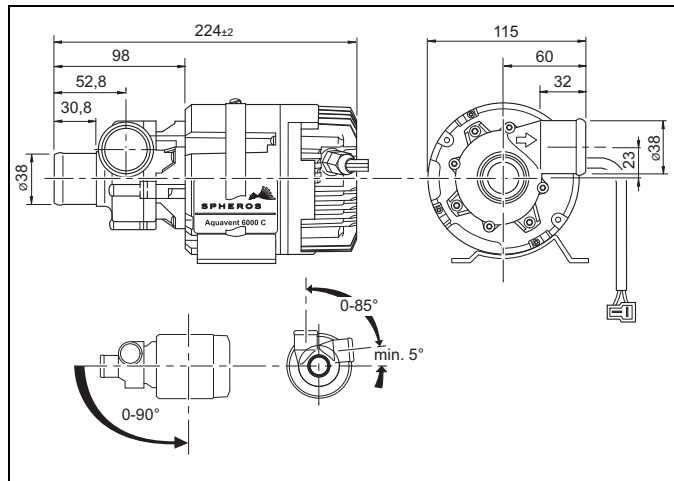


Dessin 10: Gabarit de perçage pour le support de la pompe de circulation U 4854

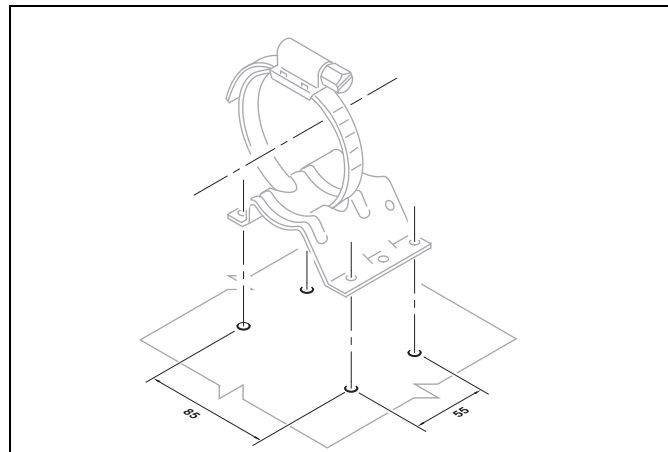


Dessin 11: Débit et résistance à l'écoulement Pompe de circulation U 4854

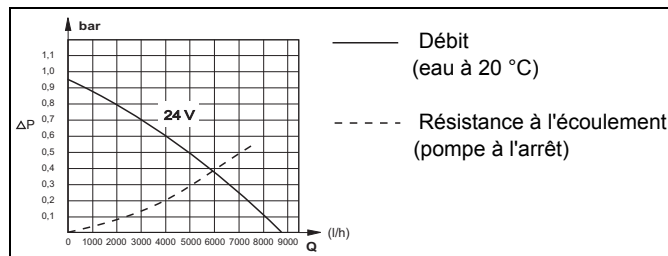
5.3. Pompe de circulation U 4855 (Aquavent 6000C)



Dessin 12: Position d'installation de la pompe de circulation U 4855

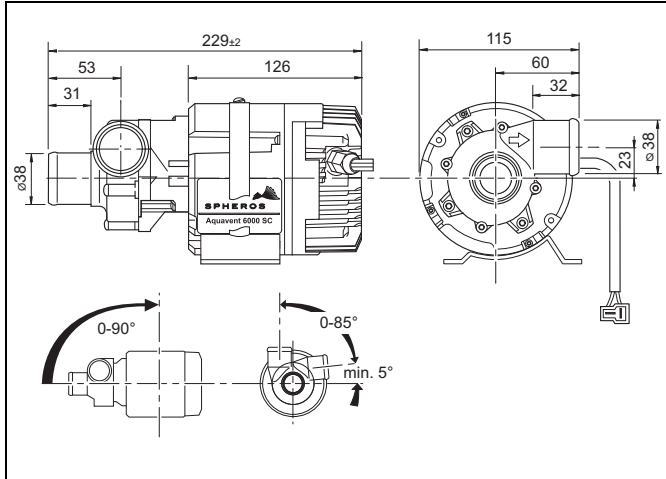


Dessin 13: Gabarit de perçage pour le support de la pompe de circulation U 4855



Dessin 14: Débit et résistance à l'écoulement
Pompe de circulation U 4855

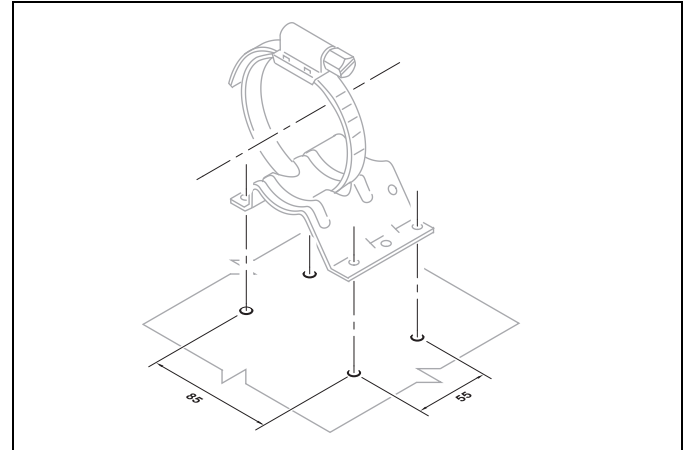
5.4. Pompe de circulation U 4856 (Aquavent 6000SC)



Dessin 15: Position d'installation de la pompe de circulation U 4856

AVERTISSEMENT :

Lors de l'intégration de la pompe de circulation, s'assurer que le débit ne tombe que momentanément en-dessous de 2500 l/h ! Un fonctionnement permanent en dessous de 2500 l/h conduirait à une usure prématurée de la plaque de butée de la roue !



Dessin 16: Gabarit de perçage pour le support de la pompe de circulation U 4856

	Débit (eau à 20 °C)
	Résistance à l'écoulement (pompe à l'arrêt)

Dessin 17: Débit et résistance à l'écoulement
Pompe de circulation U 4856

6 Raccordement au système de refroidissement du véhicule

Raccorder le chauffage au système de refroidissement du véhicule conformément aux dessins 1 et 5. La quantité de liquide de refroidissement disponible dans le circuit doit être d'au moins 10 litres. L'eau du circuit de chauffage de l'appareil doit contenir au moins 20 % d'antigel de marque.

Veillez trouver la liste actuelle des antigels recommandés sur le site web Spheros.

Par principe, il convient d'utiliser les tuyaux d'eau livrés par SPHEROS. Si tel n'est pas le cas, les tuyaux doivent être conformes à la norme DIN 73379. Ne pas plier les tuyaux et dans la mesure du possible, les poser vers le haut afin d'assurer une aération parfaite de l'appareil. Le chauffage doit être monté sous le niveau d'eau minimal du circuit de refroidissement. Fixer les raccords des tuyaux avec des colliers pour les empêcher de glisser.

NOTE :

Respecter les couples de serrage des colliers utilisés. Resserrer les colliers après 2 h/100 km.

Uniquement utiliser des vannes de surpression avec une pression d'ouverture de 0,4 bar minimum et de 2 bars maximum dans le système de refroidissement du véhicule ou dans un circuit de chauffage séparé.

Avant la première mise en service du chauffage ou après le remplacement du liquide de refroidissement, veiller à effectuer une purge d'air minutieuse du système de refroidissement, sans utiliser la pompe de circulation. Le chauffage et les conduites doivent être installés de manière à assurer une purge d'air statique.

Une purge d'air correcte se reconnaît au fonctionnement quasi silencieux de la pompe de circulation. Une purge insuffisante peut provoquer un déclenchement du limiteur de température en mode de chauffage.

La pompe de circulation U 4855/Aquavent 6000C s'arrête automatiquement environ 10 secondes après sa mise en marche en cas de manque de liquide réfrigérant ou de blocage de la roue de la pompe et peut être remise en marche après env. 2 minutes.

La pompe de circulation U 4856/Aquavent 6000SC s'arrête automatiquement env. 45 sec. après sa mise en marche en cas de manque de liquide réfrigérant ou de blocage de la roue de la pompe et peut être remise en marche après env. 2 min.

AVERTISSEMENT :

Avant la mise en service de l'installation de chauffage, il convient de remplir entièrement les tuyaux de chauffage, la pompe et l'appareil de chauffage.

Uniquement utiliser les réfrigérants recommandés par Spheros.

7 Alimentation en combustible

Le combustible est prélevé du réservoir de carburant du véhicule ou d'un réservoir dédié. Avant la mise en service, entièrement purger l'air des conduites de combustible et du filtre, sans recourir à la pompe de combustible du chauffage. Pendant le fonctionnement du véhicule, il convient toujours d'assurer un prélèvement de combustible sans bulles sûr !

7.1. Conduites de combustible

Par principe, il convient d'utiliser les tuyaux de combustibles livrés ou proposés par SPHEROS. Si tel n'est pas le cas, les tuyaux de combustible doivent être conformes à la norme DIN 73379. Les tuyaux de combustible ne doivent pas être pliés, pincés ou tordus et doivent être fixés tous les 25 cm par des colliers.

Comme conduites de combustible, il est aussi possible d'utiliser les matériaux utilisés habituellement dans l'industrie automobile en respectant les techniques de raccordement respectives. Le choix doit être fait en fonction de la plage de température d'utilisation.

Afin de prévenir toute formation de bulles, les conduites de combustible doivent être posées en montée. Si des vissages mécaniques ne sont pas utilisés, les raccords dans la conduite doivent être fixés par des colliers.

AVERTISSEMENT :

Si le chauffage fonctionne sans réfrigérant, sa surface extérieure peut atteindre la température d'inflammation du carburant diesel !

- Protéger les conduites contre les projections de graviers
- Éviter toute accumulation de gouttes ou vapeurs de combustible près de pièces chaudes ou de dispositifs électriques. Le cas échéant, installer un bac collecteur doté d'orifices d'écoulement

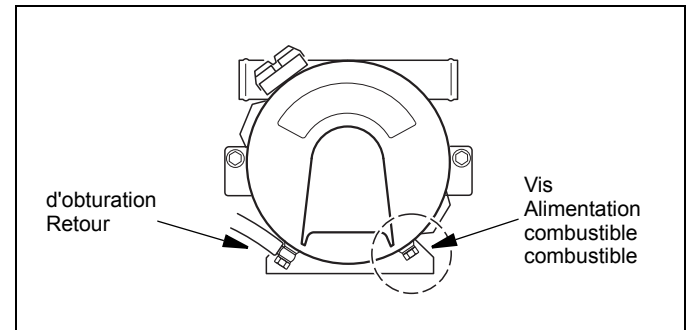
ment définis dans la zone de l'interface carter du brûleur/raccords de combustible/échangeur thermique.

NOTE :

La pompe à combustible est livrée de série en exécution bitube (avec conduite de retour) !

En option avec la variante de chauffage ou le nez du brûleur, la pompe à combustible peut aussi être livrée en exécution monotube. Lors du fonctionnement monotube (sans conduite de retour) conformément à l'application livrée, le raccord de retour sur le boîtier doit être fermé par une vis d'obturation avec bague d'étanchéité (voir dessin 18).

La ventilation est impérative surtout en fonctionnement monotube et doit être assurée par un ventilateur dédié conformément à la procédure décrite pour cet appareil.



Dessin 18: Vis d'obturation Retour pour mode monotube

Fermer la vis d'obturation ouverte et la serrer à un couple de 16+/-1 Nm.

NOTE :

La pompe à combustible ne doit pas être utilisée pour purger l'air !

Voir les autres instructions de purge dans le manuel d'atelier !

AVERTISSEMENT :

Tout fonctionnement avec conduite de retour fermée endommage la pompe à combustible, le combustible peut s'écouler - risque d'incendie !

Les conduites de combustible et le filtre doivent être protégés contre les températures susceptibles de causer des défaillances.

La pompe à combustible ne doit jamais marcher à sec.

Les conduites de combustible en suspension libre doivent être fixées pour éviter tout relâchement.

Le montage d'une pompe à combustible supplémentaire requiert l'approbation de Spheros.

Dispositions légales voir chapitre 1.

7.1.1. Cotes admissibles des conduites de combustible

- Diamètre intérieur des conduites d'aspiration et de retour : 6 mm (autres diamètres sur demande).
 - Longueur max. admissible des conduites d'aspiration et de retour : 15 m
 - Niveau d'aspiration max. autorisé : 2 m
 - Pression d'admission max. autorisée : 0,3 bars
- Toute modification doit être autorisée par Spheros.

7.2. Filtre à combustible

Il convient d'installer un filtre à combustible fourni ou homologué par Spheros (respecter le sens de circulation). Afin d'éviter des pannes, le

filtre ou la cartouche doit être remplacé avant chaque période de chauffage. Un filtre chauffé peut être intégré en option.

7.3. Aptitude fonctionnelle du chauffage selon le vide dans le système de combustible

La plage privilégiée pour la conception de l'alimentation en combustible va jusqu'à 350 mbar max. (sur l'appareil de chauffage).

Pour toutes applications différentes côté combustible, une autorisation séparée de Spheros est requise.

AVERTISSEMENT :

Au fur et à mesure que la durée de service augmente, la contre-pression dans l'alimentation en combustible peut augmenter pour cause de dépôts (le filtre s'encrasse) et le chauffage devient plus susceptible aux défaillances.

8 Alimentation en air de combustion

L'air de combustion ne doit en aucun cas être prélevé dans l'habitacle du véhicule. L'orifice d'aspiration de l'air de combustion ne doit pas être orienté dans le sens de marche. Il doit être disposé de manière à empêcher toute obstruction due à un encrassement, des projections de neige et toute aspiration d'eau projetée.

Cotes admissibles de la conduite d'air de combustion :

- Diamètre intérieur : 55 mm
- Longueur maximale admissible de conduite : 5 m sans rallonge de gaz d'échappement
- Courbures maximales admissibles : 270°
- Longueur totale de la conduite d'aspiration et d'échappement max. 5 m

L'arrivée d'air de combustion ne doit pas être placée au-dessus de la sortie des gaz d'échappement.

Toute modification doit être autorisée par Spheros.

NOTE :

Si la conduite d'aspiration de l'air de combustion ne peut pas être posée vers le bas, il faut percer un orifice d'évacuation d'eau de \varnothing 4 mm à l'endroit le plus bas.

Si le chauffage est installé à proximité du réservoir du véhicule dans un espace de montage commun, l'air de combustion doit être aspiré de l'extérieur et les gaz d'échappement acheminés vers l'extérieur. Les percées doivent être exécutées étanches aux projections d'eau.

Si le chauffage est installé dans un coffret de montage, un orifice de ventilation convenable est nécessaire :

Thermo 230 / Thermo 300 30 cm²

Thermo 350 35 cm²

Un contrôle des valeurs de CO₂ permet de vérifier l'efficacité de la ventilation.

Si la température dans le coffret de montage dépasse la valeur admissible de température ambiante du chauffage (voir caractéristiques techniques), l'orifice de ventilation doit être agrandi après consultation de Spheros.

9 Conduite d'échappement

La bouche du tube d'échappement doit être orienté dans le sens contraire de la marche et ne doit pas pouvoir être obturée par de la boue ou de la neige.

Les gaz d'échappement évacués ne doivent pas pouvoir être aspirés comme air de combustion.

Les gaz d'échappement doivent être évacués vers l'extérieur.

La conduite d'échappement doit être fixée au moins tous les 50 cm. La conduite d'échappement doit être constituée de tubes rigides en acier ou alliage ayant une épaisseur minimale de cloison de 1,0 mm ou de tubes flexibles en acier allié uniquement. Le tuyau d'échappement est fixé au chauffage par exemple avec un collier.

Les condensats accumulés doivent être évacués et il convient, le cas échéant, de percer un orifice d'évacuation de \varnothing 4 mm.

L'entrée d'air de combustion et la sortie d'échappement doivent être disposées de manière à exclure toute différence de pression (par ex. aspiration) quel que soit l'état de marche du véhicule.

Voir les directives légales pour d'autres informations.

Cotes admissibles de la conduite d'échappement :

- Diamètre intérieur : 70 mm
- Longueur max. admissible de la conduite : 5 m sans rallonge d'aspiration d'air de combustion
- La longueur totale des conduites d'aspiration d'air de combustion et des gaz d'échappement ne doit pas dépasser 5 m.
- Courbure max. admissible : 270°

Toute modification requiert l'approbation de Spheros.

NOTE :

Si la conduite d'échappement est posée à proximité de pièces sensibles

à la température, elle doit être isolée !

AVERTISSEMENT :

- **Température des gaz d'échappement jusqu'à 400 degrés maximum.**
- **Le tuyau d'échappement doit se terminer à l'air libre.**
- **Le tuyau d'échappement doit être posé en descente pour permettre l'écoulement du condensat.**
- **En raison des températures élevées, assurer un écart suffisant par rapport aux matériaux sensibles à la chaleur ou inflammables.**
- **Les gaz d'échappement évacués ne doivent pas pouvoir être aspirés comme air de combustion.**
- **La bouche du tuyau d'échappement doit être orientée dans le sens contraire à la marche et ne doit pas pouvoir être obturée par la boue ou la neige.**
- **Si la sortie des gaz d'échappement est réalisée sous le châssis du véhicule avec une évacuation verticale vers le bas, il est indispensable de rediriger les gaz d'échappement.**

10 Branchements électriques

10.1. Branchement de l'appareil de chauffage



**Haute tension !
Danger de mort !**

Avant d'ouvrir l'appareil de chauffage, débrancher les prises électriques du véhicule et de la sonde de température.

Le branchement électrique des chauffages s'effectue conformément au dessin

19 Branchement général.

Les exécutions de connexions différentes de la variante standard doivent être demandées séparément auprès de Spheros.

Avant l'installation du chauffage, il convient de vérifier la **tension d'ondulation** sur l'interface vers le chauffage. La tension ne doit pas dépasser 2 Vss. Autrement, il faut s'attendre à une durée de vie réduite des composants électriques et électroniques.

AVERTISSEMENT :

Absolument respecter les sections de fil spécifiées.

Les pôles négatif et positif de la commande du chauffage doivent être directement branchés sur la batterie.

Les câbles électriques doivent être posés de manière à ne pas endommager l'isolation (par pincement, effet de la chaleur, pliage, frottement).

Les branchements non utilisés doivent être protégés par des inserts.

10.2. Branchement des éléments de commande

Le chauffage peut être mis en marche et arrêté au moyen des éléments de commande Spheros suivants :

- interrupteur, voir Branchement général dessin 19
- horloge de programmation, voir Branchement général dessin 20

10.3. Boîtier de commande

Le boîtier de commande est intégré dans le chauffage.

10.4. Régime économique

Le branchement de l'interrupteur est indiqué sur le Branchement général, dessin 19 et 20.

L'entrée Mode d'exploitation sert à réduire les ondes de commutation en mode de chauffage auxiliaire. Il convient de différencier 3 niveaux de signal :

UB, masse et pas de signal.

En mode de chauffage autonome, ceci permet de commuter entre 2 modes d'exploitation chacun doté d'un propre seuil de température inférieur et supérieur :

Normal	pas de signal
Mode éco	Tension de service +20,5...30V

10.5. Seuils de température de l'eau :

Appareil de chauffage	Chauffage auxiliaire		Chauffage autonome		Régime économique		Remarque
	marche	arrêt (PR)	marche	arrêt (PR)	marche	arrêt (PR)	
Thermo 230 Thermo 300 Thermo 350	78	85	70	85	55	70	PR = Pause réglementaire, marche/arrêt = Seuil de commutation inférieur/supérieur
							Valeurs standard

10.5.1. Affectation des bornes du faisceau de câbles pour les seuils de réglage de la série Thermo 230/Thermo 300/Thermo 350 (standard) :

Commandes-Fonction	marche /arrêt	Volt	Fiche	Pin	Remarque
Chauffage auxiliaire	marche	24 V	X3	5	uniquement combiné au chauffage autonome
Chauffage autonome	marche	24 V	X1	5	Ligne de raccordement interrupteur-commande
Régime économique	marche	24 V	X3	4	uniquement combiné au chauffage autonome

Termes :

Chauffage auxiliaire : chauffage en marche, moteur en marche

Chauffage autonome : chauffage en marche, moteur coupé

Éco : température de réglage à faible niveau

NOTE :

Le chauffage auxiliaire a la priorité sur le régime économique !

Veuillez trouver d'autres explications sur les modes de chauffage auxiliaire, autonome et économique dans le manuel d'atelier.


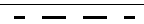


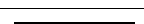
10.6. Légende des schémas électriques :

- ① Branchement diagnostic
- ② Horloge de programmation P :
avec plus à la borne 10 = Régime permanent en mode chauffage direct
borne 10 ouverte = Durée de chauffage programmable (10 à 120 min) ;
réglage par défaut 120 min

③ Affectation des fiches

Affectation de fiche	Fil 4 brins	Fil 7 brins
D1	0,75 gr	0,75 rt
D2	0,75 or	0,75 or
D3	0,75 gn	0,75 bl
D4	0,75 br	2,0 br
F1	non affectée	2,0 sw
F2	non affectée	2,0 rt/ws

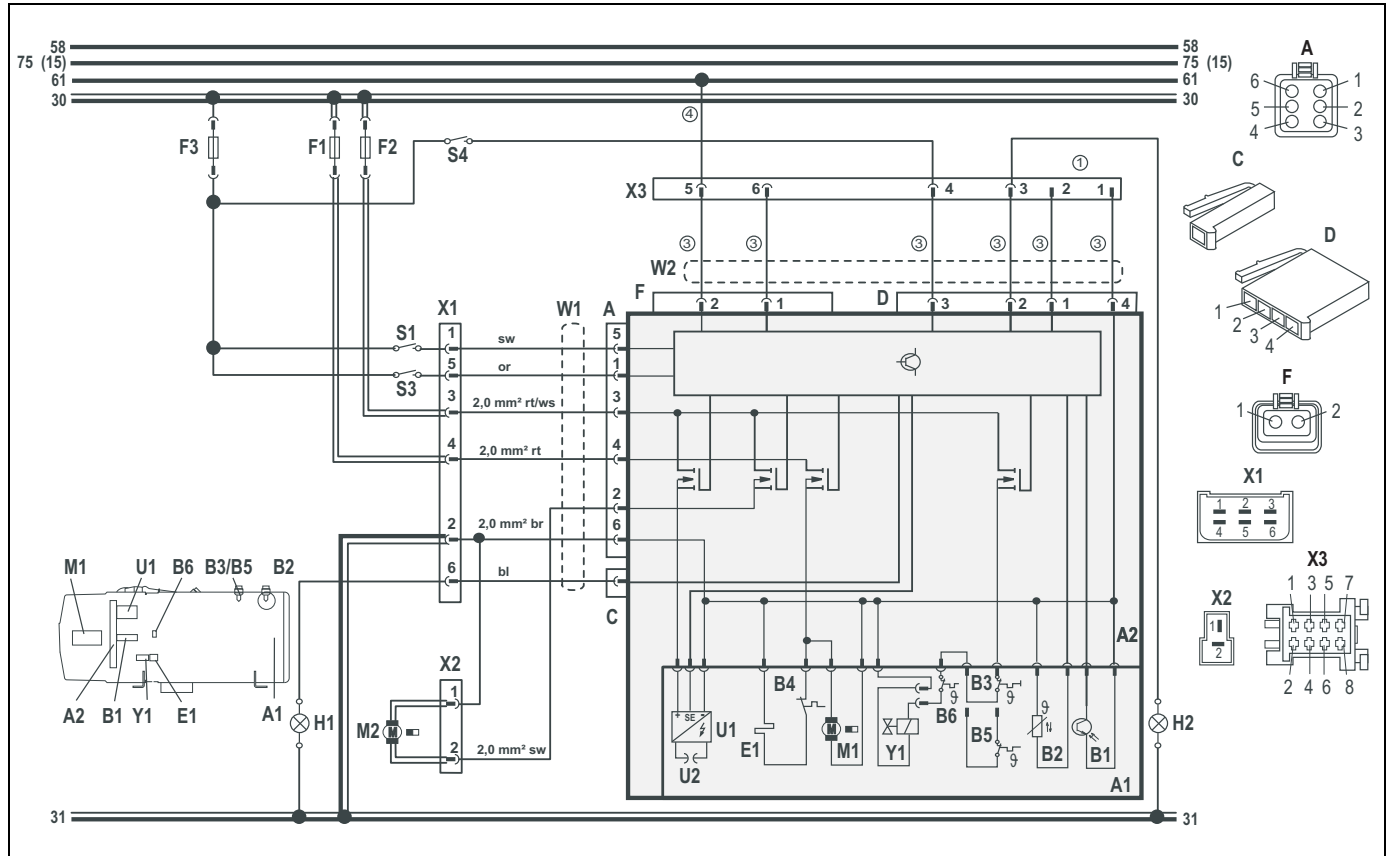
- ④ avec raccordement à la borne 61 mode préchauffage
- ⑤ Option

Sections des fils		
	< 7,5 m	7,5 - 15 m
	0,75 mm ²	1,5 mm ²
	1,0 mm ²	1,5 mm ²
	1,5 mm ²	2,5 mm ²
	2,5 mm ²	4,0 mm ²
	4,0 mm ²	6,0 mm ²

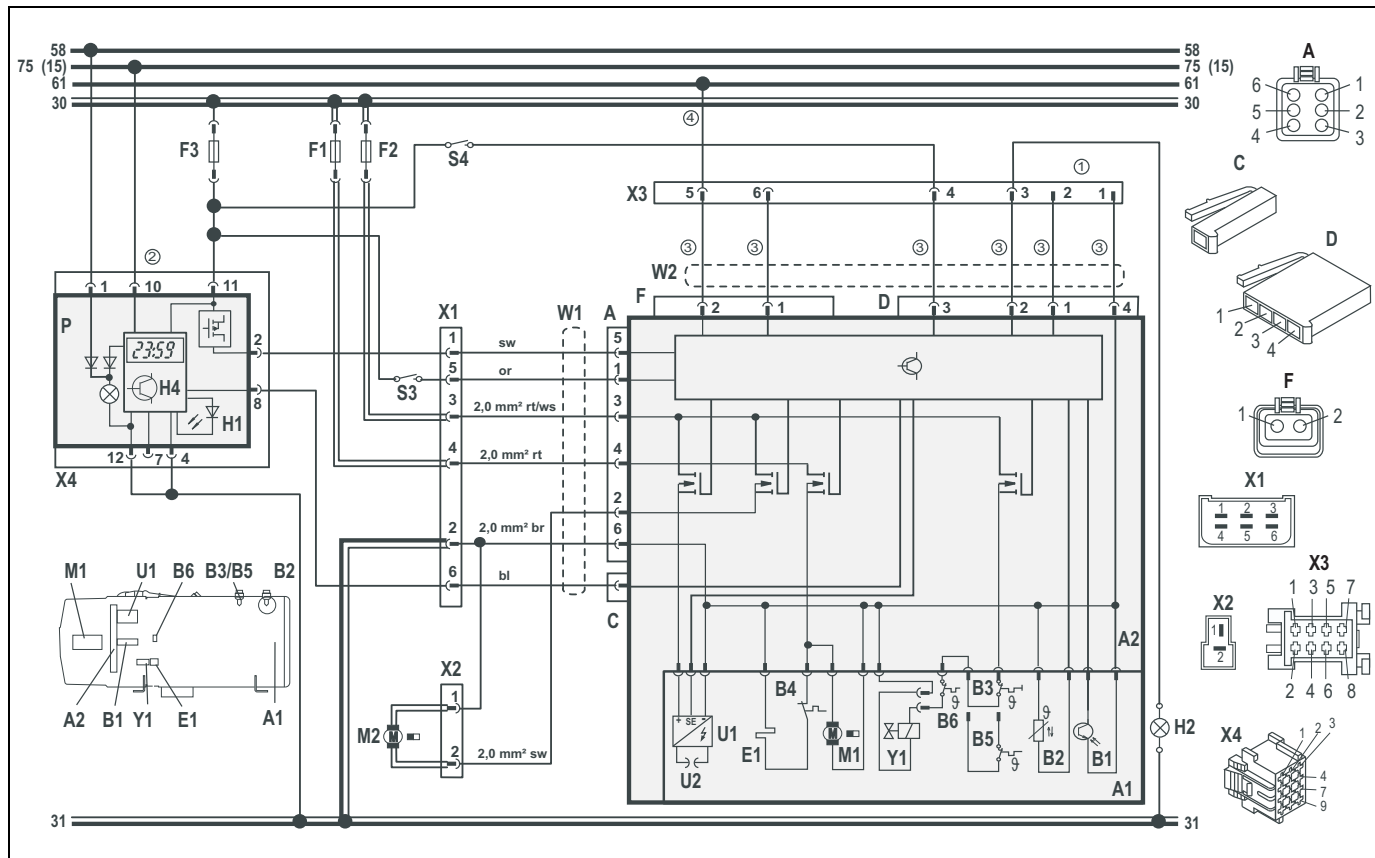
Couleurs des fils	
bl	bleu
br	marron
ge	jaune
gn	vert
gr	gris
or	orange
rt	rouge
sw	noir
vi	violet
ws	blanc

N°	Désignation	Remarque
A1	Appareil de chauffage	
A2	Boîtier de commande	SG 1572 D
B1	Détecteur de flamme	respecter la polarité
B2	Sonde de température	polarité indifférente
B3	Limiteur de température	
B4	Thermostat	pour préchauffage de la buse
B5	Thermostat	alternative à B3
B6	Thermostat	pour montage vertical (MV Y1)
E	Chauffage de filtre	
E1	Cartouche chauffante	pour préchauffage de la buse
F1	Fusible 25A	fusible plat DIN 72581 Partie 3
F2	Fusible 25A	fusible plat DIN 72581 Partie 3
F3	Fusible 5A	fusible plat DIN 72581 Partie 3
F4	Fusible 25A	fusible plat DIN 72581 Partie 3
F5	Fusible 5A	fusible plat DIN 72581 Partie 3
F6	Fusible 5A	fusible plat DIN 72581 Partie 3
F7	Fusible 5A	fusible plat DIN 72581 Partie 3
H1	Lampe	témoin de fonctionnement
H2	Lampe	témoin de flamme
H4	Symbole de chauffage sur l'affichage	témoin de fonctionnement (intégré dans P)
K4	Relais	
M1	Moteur	ventilateur à air de combustion
M2	Moteur	pompe de circulation
P	Horloge de programmation standard (1531)	pour fonctionnement programmé

N°	Désignation	Remarque
S1	Interrupteur	marche/arrêt
S3	Interrupteur	commande ext. pompe de circulation
S4	Interrupteur	régime économique
S5	Interrupteur	fonction chauffage auxiliaire
S6	Interrupteur	chauffage de filtre activé
T	Thermostat	Chauffage de filtre
U1	Bobine d'allumage	
U2	Électrodes d'allumage	
W1	Faisceau de câbles (1)	
W2	Faisceau de câbles (2)	
W3	Faisceau de câbles (3)	
A	Connecteur, 6 pôles	
C	Connecteur, 1 pôle	
D	Connecteur, 4 pôles	
F	Connecteur, 2 pôles	
O	Connecteur, 2 pôles	
Q	Connecteur, 2 pôles	
X1	Connecteur, 6 pôles	
X2	Connecteur, 2 pôles	
X3	Connecteur, 8 pôles	
X4	Connecteur, 12 pôles	
X5	Connecteur, 4 pôles	
X6	Connecteur, 4 pôles	
X7	Connecteur, 7 pôles	
Y1	Électrovanne	



Dessin 19: Branchement général pour Thermo 230/300/350 24V avec commande 1572 D, avec interrupteur, légende voir page 89 et 90



Dessin 20: Branchement général pour Thermo 230/300/350 24V avec commande 1572 D, avec horloge standard, légende voir page 89 et 90

11 Première mise en service

NOTE :

Avant la première mise en service du chauffage, il est impératif de lire le mode d'emploi, les consignes de maintenance ainsi que les instructions de montage.

Impérativement respecter les consignes de sécurité des documents précités !

Les chauffages sont préréglés en usine et sont utilisables sans restrictions jusqu'à une altitude de 1 500 m sans procéder à une modification du réglage de CO₂. Ils peuvent également être utilisés jusqu'à 2 000 m pendant de brèves périodes (passage de col, pause).

Si le chauffage est utilisé en permanence à des altitudes supérieures à 1 500 m, il faut adapter la valeur de CO₂ car la densité atmosphérique réduite entraîne une modification négative des valeurs d'émission.

Nous recommandons également de modifier la valeur de CO₂ en fonction des caractéristiques techniques lors de l'utilisation d'applications côté aspiration ou évacuation.

Une fois le chauffage monté, il faut purger minutieusement le circuit d'eau et le système d'alimentation en combustible. Le remplissage de la conduite d'aspiration et du filtre à combustible du chauffage est absolument impératif. Spheros recommande d'utiliser un purgeur séparé. Respecter les consignes du constructeur du véhicule. Veiller à ce que l'alimentation en combustible soit exempte de bulles d'air.

AVERTISSEMENT :

Il est interdit d'utiliser la pompe à combustible pour procéder au remplissage/à la purge du circuit de combustible !

De manière générale, le raccordement électrique du chauffage au véhicule ne peut être exécuté qu'après avoir effectué le remplissage/la purge du circuit de combustible, de sorte à éviter tout démarrage antici-

pé du moteur de ventilateur/de la pompe à combustible !

Il convient d'effectuer une marche d'essai afin de s'assurer que tous les raccords d'eau et de combustible sont étanches et bien serrés. Si le chauffage tombe en panne pendant son utilisation, procéder au dépannage conformément aux instructions du manuel d'atelier.

AVERTISSEMENT :

Si lors de la mise en service, le carburant ne vient pas alimenter la pompe à combustible (marche à sec), celle-ci peut s'endommager !

12 Entretien

Exécuter les travaux d'entretien périodiques conformément aux instructions du manuel d'atelier.

En cas d'utilisation du chauffage dans des véhicules ferroviaires, utiliser le plan de maintenance actuel pour les véhicules ferroviaires.

13 Pannes

13.1. Arrêt sur défaut

Procéder comme suit en cas de panne :

Couper le chauffage et le rallumer.

Si le chauffage ne démarre pas, vérifier les points suivants :

- Alimentation en combustible correcte ?
- Suffisamment de combustible dans le réservoir ?
- Fusibles ok ?
- Branchements et câbles électriques ok ?
- Conduites d'air de combustion et d'échappement libres ?

13.2. Code de panne (chauffages avec commande 1572D)

Si le chauffage est équipé de l'horloge standard, les pannes sont affichées par un code dans l'affichage de l'horloge de programmation.

NOTE :

En cas de fonctionnement avec interrupteur, le type de panne est signalé par un code clignotant au-dessus du témoin d'allumage pendant le post fonctionnement du chauffage. Après cinq signaux brefs, compter les clignotements longs. Les clignotements correspondent aux codes de la table ci-dessous :

- F 01 Pas de démarrage
- F 02 Extinction de flamme*
- F 03 Sous-tension ou surtension
- F 04 Détection de lumière parasite avant allumage ou post fonctionnement
- F 05 Détecteur de flamme défectueux
- F 06 Sonde de température défectueuse
- F 07 Électrovanne défectueuse
- F 08 Moteur de turbine défectueux

- F 09 Pompe de circulation défectueuse **
- F 10 Limiteur de température défectueux/surchauffe
- F 11 Bobine d'allumage défectueuse
- F 12 Verrouillage du chauffage - déverrouillage requis (pannes ou extinctions de flamme répétées
(8 fois pas de démarrage ou 5 fois extinction de flamme)
- * Sur les chauffages Thermo 231 et 301, le déclenchement du thermostat de surchauffe en tant qu'extinction de flamme (F 02) est mémorisé dans la commande.
- ** La panne 09 est uniquement affichée sur les chauffages équipés de surveillance des pompes de circulation (voir table plus bas)

Table : SG1572D programmée avec surveillance de pompe de circulation

Jeu de données EOL pour SG 1572D			
Jeu de données EOL	Surveillance pompe		Commande programmée
	Oui	Non	
63317F			
63860E			
67980D	X		67981D
96774B			
97805C			
97807C	X		97810C
97809C	X		97810C
97811B	X		97812A
97813A			
97815A			

14 Caractéristiques techniques

Si aucune valeur limite n'est précisée, les caractéristiques techniques ci-contre s'entendent avec une tolérance de $\pm 10\%$ habituelle pour les appareils de chauffage avec une température ambiante de $+ 20\text{ °C}$ et sous tension nominale.

NOTE :

L'affectation des pompes de circulation aux appareils de chauffage doit correspondre aux résistances côté liquide.

14.1. Combustible

Le carburant diesel spécifié par le constructeur du véhicule convient en tant que combustible. Il est aussi possible d'utiliser des fiouls de classe EL (mais pas L) dans la mesure où ils correspondent à la qualité usuelle du marché allemand (selon DIN EN 590). Il n'existe aucun inconvénient connu lié aux additifs. En cas de prélèvement du combustible dans le réservoir du véhicule, respecter les prescriptions du constructeur du véhicule concernant les additifs.

En cas de prélèvement de combustible dans un réservoir séparé, il faut utiliser un gazole spécial froid quand la température descend en-dessous de 0 °C . L'ajout d'agents fluidifiants est autorisé.

En cas de changement en faveur d'un combustible spécial grand froid, il faut faire fonctionner le chauffage pendant env. 15 minutes pour que la conduite de combustible, le filtre et la pompe à combustible soient remplis du nouveau carburant.

14.2. Combustibles autorisés (autre classe EL)

Les chauffages peuvent fonctionner avec du biodiesel.

AVERTISSEMENT :

Respecter les spécifications des combustibles et au besoin appliquer les mesures adéquates (préchauffeur de porte-gicleur, filtre à chauffage électrique).

Consulter les instructions dans le manuel d'atelier.

Appareil de chauffage		Thermo 230	Thermo 300	Thermo 350
Type		Thermo 230	Thermo 300	Thermo 350
N° de réception CEE	E1 122R 00	0007	0008	0009
Type de construction		Gicleur haute pression		
Flux thermique	kW (kcal/h)	23 (20 000)	30 (26 000)	35 (30 000)
Combustible		Gazole/fioul EL		
Consommation	kg/h	2,5	3,3	3,7
Tension nominale	V –		24	
Plage de tension de service	V –		20 à 28	
Puissance nominale (sans pompe de circulation)	W	65	110	140
Température ambiante de service admissible (chauffage, commande, pompe de circ.)	°C		-40 à + 85	
Temp. de stockage admissible (commande)	°C		+ 110 max.	
Surpression de service admissible	bars		0,4 à 2,0	
Capacité de l'échangeur thermique	l		1,8	
Volume minimum du circuit	l		10	
CO ₂ dans les gaz d'échappement sous tension nominale	% vol.		10,5 ± 0,5	
Dimensions du chauffage (tolérance ± 3 mm)	mm mm mm		longueur 610 largeur 246 hauteur 220	
Poids	kg		19	

pompe de circulation		U 4814 Aquavent 5000	U 4854 Aquavent 5000S	U 4855 Aquavent 6000C	U4856 Aquavent 6000SC
Débit	l/h	5 000 (contre 0,2 bar)	5 000 (contre 0,2 bar)	6 000 (contre 0,4 bar)	6 000 (contre 0,4 bar)
Tension nominale	V =	12 ou 24	24	24	24
Plage de tension de service	V =	10 à 14/20 à 28	20 à 28	20 à 28	20 à 28
Puissance nominale	W	104	104	210	210

Note : Veuillez trouver d'autres caractéristiques telles que les dimensions dans la documentation des pompes.

Option chauffage de filtre

Chauffage de filtre		
Puissance nominale	W	240
Tension nominale	V -	24
Point de démarrage	C°	0,5 ± 2,5
Point d'arrêt	C°	5,5 ± 2,5

15 Environnement

Recyclage des composants du chauffage

La mise au rebut dans les règles de l'art des composants du chauffage selon les groupes de matériaux pour les appareils usagers, les composants endommagés ou défectueux et le matériel d'emballage est aisément réalisable. Les matériaux tels que l'acier, les métaux non ferreux, les plastiques et les déchets électriques (moteurs, commandes, faisceaux de câbles et sondes) doivent être mis au rebut de manière correcte et écophile par un opérateur de recyclage.

Le démontage des appareils de chauffage est décrit en détail dans le manuel d'atelier. L'emballage peut être recyclé comme le carton et le papier. Cependant, il est judicieux de conserver l'emballage pendant un certain temps en cas d'éventuel renvoi de l'appareil.



Valeo Thermal Commercial Vehicles Germany GmbH
Postfach 1371 - 82198 Gilching - Germany - Tel. +49 (0)8105 7721-0 - Fax +49 (0)8105 7721-889
www.valeo-thermalbus.com - service-valeobus@valeo.com