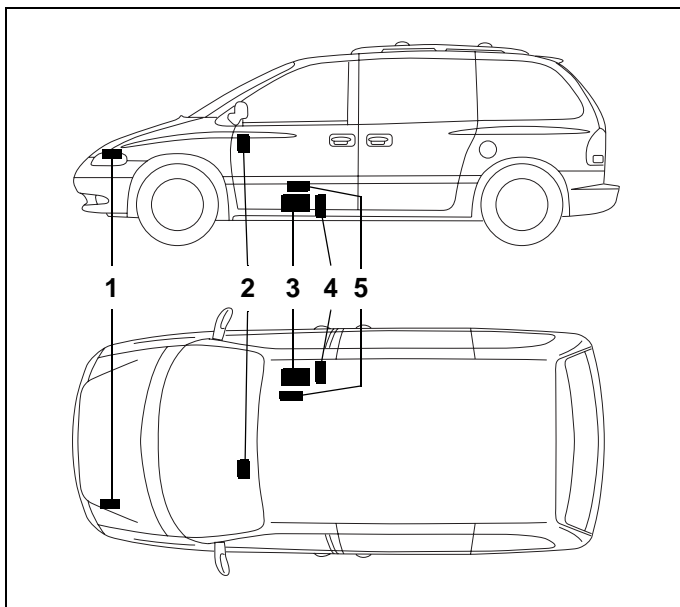


Standvorwärmung *Thermo Top C* e1 00 0002



Aufrüstanleitung Chrysler Voyager (RG)

2,8 l CRD

Modell 2005 - 2007
(Stow'n go)

Nicht für Fahrzeuge mit Allradantrieb

Nicht für Fahrzeuge mit Alarmanlage
„Thatcham“

Nur für Linkslenker

Legende zu Bild 1:

- 1 Flachsicherungshalter
- 2 Vorwähluhr
- 3 Heizgerät Thermo Top C/E
- 4 Abgasschalldämpfer
- 5 Dosierpumpe



Achtung!
Warnung vor Gefahr:

Das unsachgemäße Einbauen oder Reparieren von Webasto Heizsystemen kann Feuer verursachen oder zum Austritt von tödlichem Kohlenmonoxid führen. Dadurch können schwere oder tödliche Verletzungen hervorgerufen werden.

Für den Einbau und die Reparatur von Webasto Heiz- und Kühlsystemen bedarf es eines speziellen Firmentrainings, technischer Dokumentation, Spezialwerkzeuge und eine Spezialausrüstung.

Versuchen Sie NIEMALS, Webasto Heiz- oder Kühlsysteme einzubauen oder zu reparieren, wenn Sie das Firmentraining nicht erfolgreich abgeschlossen und dabei die notwendigen technischen Fähigkeiten erworben haben und die für einen sachgerechten Einbau und Reparatur nötigen technischen Dokumentationen, Werkzeuge und Ausrüstungen nicht zur Verfügung stehen.

Befolgen Sie IMMER alle Webasto Einbau- und Reparaturanleitungen, und beachten Sie alle Warnhinweise.

Webasto übernimmt keine Haftung für Mängel und Schäden, die auf einen Einbau durch ungeschultes Personal zurückzuführen sind.

Inhaltsverzeichnis

Gültigkeit	2	Vorwahluhr	11
Heizgerät / Einbaukit	3	Option Telestart	11
Vorwort	3	Heizgerät demontieren	12
Spezialwerkzeug	3	Umwälzpumpe montieren	13
Erläuterungen zum Dokument	4	Kabelbaum Umwälzpumpe	14
Vorarbeiten	5	Ansteuerung Heizgerät	14
Elektrik vorbereiten	5	Halter vorbereiten	15
Flachsicherungshalter, Gebläse- und Zusatzrelais montieren	6	Abgas vorbereiten	16
Kabelbäume verlegen	7	Heizgerät einbauen	17
Gebläseansteuerung manuelle Klimaanlage	8	Abschließende Arbeiten	18
Gebläseansteuerung Klimaautomatik	9	Bedienungshinweise für den Endkunden	19

Gültigkeit

Hersteller	Handelsbezeichnung	Typ	EG-BE-Nr. / ABE
Chrysler / Daimler Chrysler USA	Voyager	RG	e11*98 / 14*0139*...

Motortyp	Motorart	Leistung in kW	Hubraum in cm ³
5	Diesel	110	2776

Fahrzeugtypen, Motortypen, Ausstattungsvarianten sowie Länderspezifikationen, die nicht in dieser Einbauanleitung aufgeführt sind, wurden nicht geprüft.

Ein Einbau nach dieser Einbauanleitung kann aber möglich sein.

Der Einbauort der Vorwahluhr ist vor dem Einbau mit dem Endkunden abzustimmen!

Heizgerät / Einbaukit

Menge	Bezeichnung	Bestell-Nr.
1	Aufrüstkit <i>Thermo Top Z</i> auf <i>Thermo Top C</i> mit Standvorwärmung	0200056Z
1	Zusatzkit Chrysler Voyager Stow'n go	0300077Z

Vorwort

Diese Aufrüstanleitung gilt für die Fahrzeuge Chrysler Voyager mit 2,8 l CRD-Motor - Gültigkeit siehe Seite 2 - Modell 2005 bis 2007 - mit Zuheizung - , wenn technische Änderungen am Fahrzeug den Einbau nicht beeinflussen, unter Ausschluss jeglicher Haftungsansprüche. Je nach Version und Ausstattung des Fahrzeuges können beim Einbau Änderungen gegenüber dieser „Einbauanleitung“ notwendig werden.

Die entsprechenden Regeln der Technik sowie eventuelle Angaben des Fahrzeugherstellers sind beim Einbau einzuhalten.

Spezialwerkzeug

- Drehmomentschlüssel für 2,0 - 10 Nm
- Abklemmzangen

Erläuterungen zum Dokument

Um Ihnen einen schnellen Überblick über die einzelnen Arbeitsschritte zu geben, finden Sie eine Kennzeichnung an der Außenkante oben rechts auf der jeweiligen Seite.

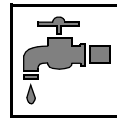
Mechanische Arbeiten



Elektrische Einbindung



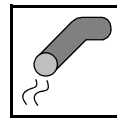
Wassereinbindung



Kraftstoffeinbindung



Abgasanlage



Brennluft



Auf Besonderheiten wird durch folgende Symbole hingewiesen:



besondere Gefahr von Verletzungen oder tödlichen Unfällen



besondere Gefahr der Beschädigung von Bauteilen



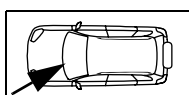
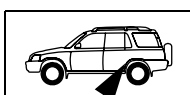
besondere Brand- und Explosionsgefahr



Verweis auf allgemeine Einbauanweisung der Webasto Komponente bzw. auf fahrzeugspezifische Unterlagen des Herstellers



Hinweis auf eine technische Besonderheit



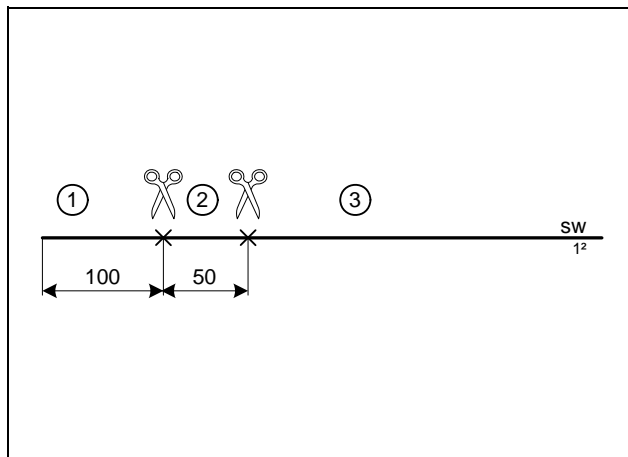
Der Pfeil im Fahrzeugpiktogramm zeigt die Position am Fahrzeug und die Blickrichtung



Vorarbeiten

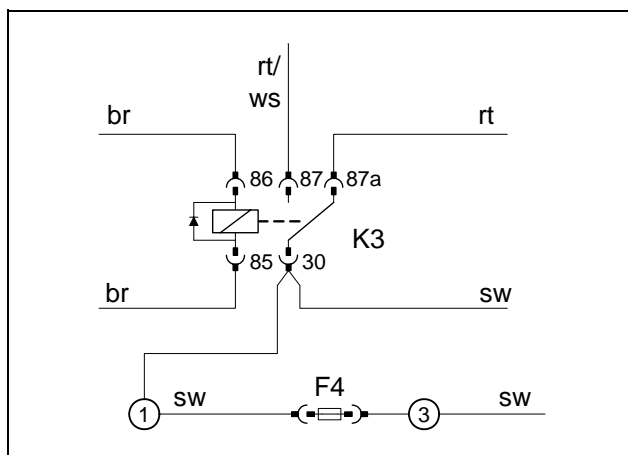
Achtung!

- Kühlerschlußdeckel öffnen
- Druck im Kühlsystem ablassen!
- Kühlerschlußdeckel wieder schließen
- Batterie ausbauen
- Tankdeckel öffnen, Tank belüften
- Tankdeckel wieder schließen



Kabelbaum vorbereiten

Nur bei Fahrzeugen mit 2-Zonen und 3-Zonen Klimaautomatik

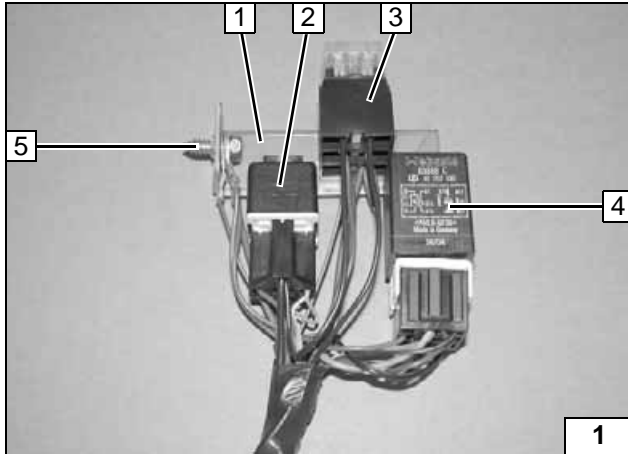
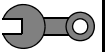


Verbindungen gemäß Schaltplan herstellen.
Leitungsabschnitt **3** in Isolierschlauch von Kabelbaum Vorwahluhr einziehen.
Flachsicherung F2 5A einsetzen.
Flachsicherung F3 25A einsetzen.
Flachsicherung F4 5A einsetzen.



Leitung
ablängen

Zusatzsi-
cherung
F4 montie-
ren

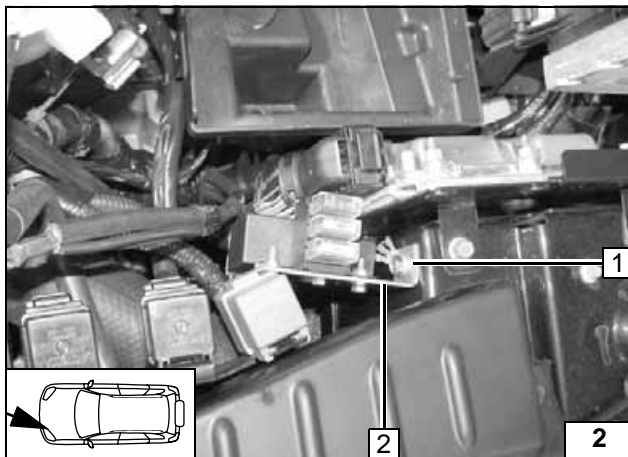


Flachsicherungshalter, Gebläse- und Zusatzrelais montieren

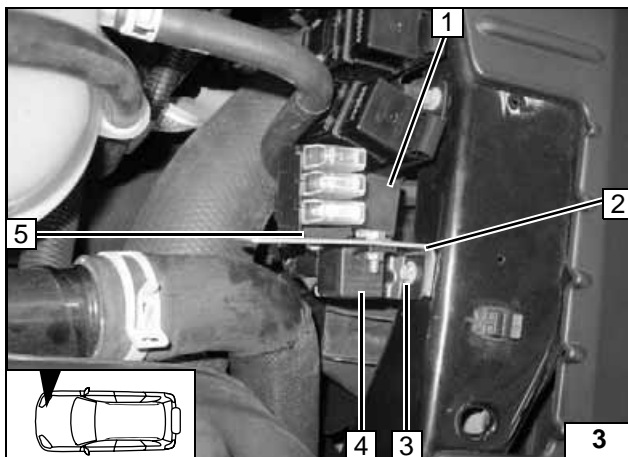
Variante 1:

(Wenn Einbauort gemäß Bild 2 nicht belegt ist!)

- 1 Winkel
- 2 K3-Relais, Schraube M5x16, Bundmutter M5
- 3 Halteplatte Sicherungshalter, Schraube M4x12, Mutter M4, Flachsicherungen
- 4 Zusatzrelais, Schraube M5x16, Bundmutter M5
- 5 Blehschraube 5,5x25, 4 Masseleitungen, Zahnscheibe



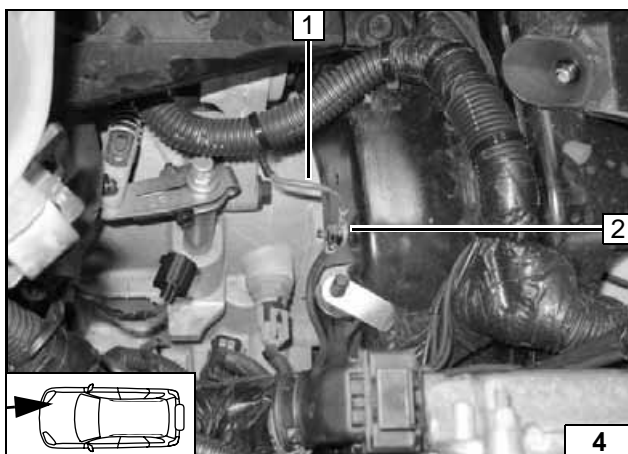
- 1 Blehschraube 5,5x25 an vorhandener Bohrung
- 2 Winkel



Variante 2:

(Wenn Einbauort gemäß Bild 2 belegt ist!)

- 1 Zusatzrelais, Schraube M5x16, Bundmutter M5
- 2 Winkel
- 3 Blehschraube 5,5x25 an vorhandener Bohrung
- 4 K3-Relais, Schraube M5x16, Bundmutter M5
- 5 Halteplatte Sicherungshalter, Schraube M4x12, Mutter M4, Flachsicherungen



- 1 Masseleitung
- 2 Fzg.eigener Massestützpunkt



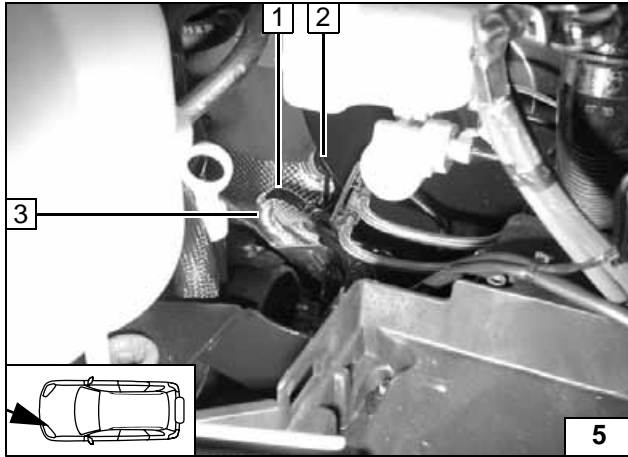
Sicherungshalter vormontieren

Sicherungshalter montieren Variante 1



Sicherungshalter montieren Variante 2

Masseleitung anschließen



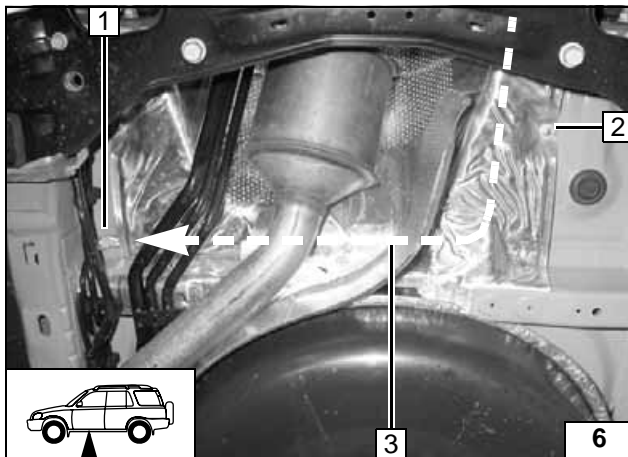
Kabelbäume verlegen

Kabelbaum für Ansteuerung Umwälzpumpe, Kabelbaum Heizgerät, Kabelbaum Vorwähluhr und Leitung sw bei Klimaautomatik entlang der fzg.eigenen Leitungen zum Tunnel unterhalb vom Bremskraftverstärker verlegen.

Kabelbäume Umwälzpumpe und Heizgerät (1) durch den Tunnel zum Unterboden verlegen (Position 3 zeigt Wärmeschutzschlauch über beide Kabelbäume).

Kabelbaum Vorwähluhr und Leitung sw bei Klimaautomatik durch fzg.eigene Gummitülle (2) in den Innenraum verlegen.

Kabelbäume verlegen

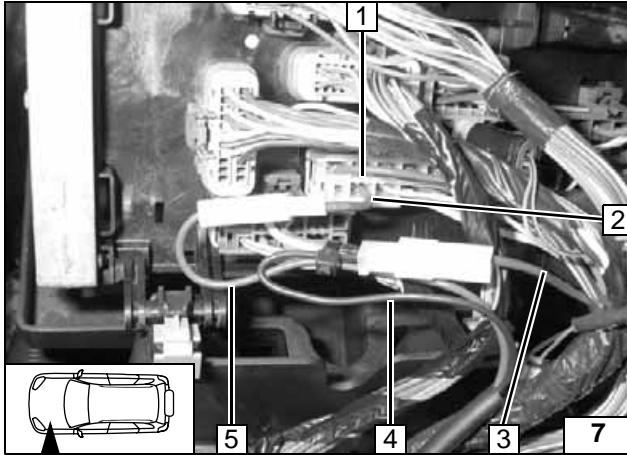


Befestigung Wärmeschutzblech an Position 2 lösen.

Wärmeschutzschlauch über Kabelbaum Umwälzpumpe und Kabelbaum Heizgerät bis Abb. 3 Pos. 3 aufschieben und unter dem Wärmeschutzblech auf die rechte Fzg.-Seite zum Heizgerät verlegen. Wärmeschutzschlauch (1) entsprechend der gestrichelten Linie unter dem Wärmeschutzblech ausrichten.

Kabelbäume verlegen





Gebälseansteuerung nur manuelle 1- und 2-Zonen Klimaanlage

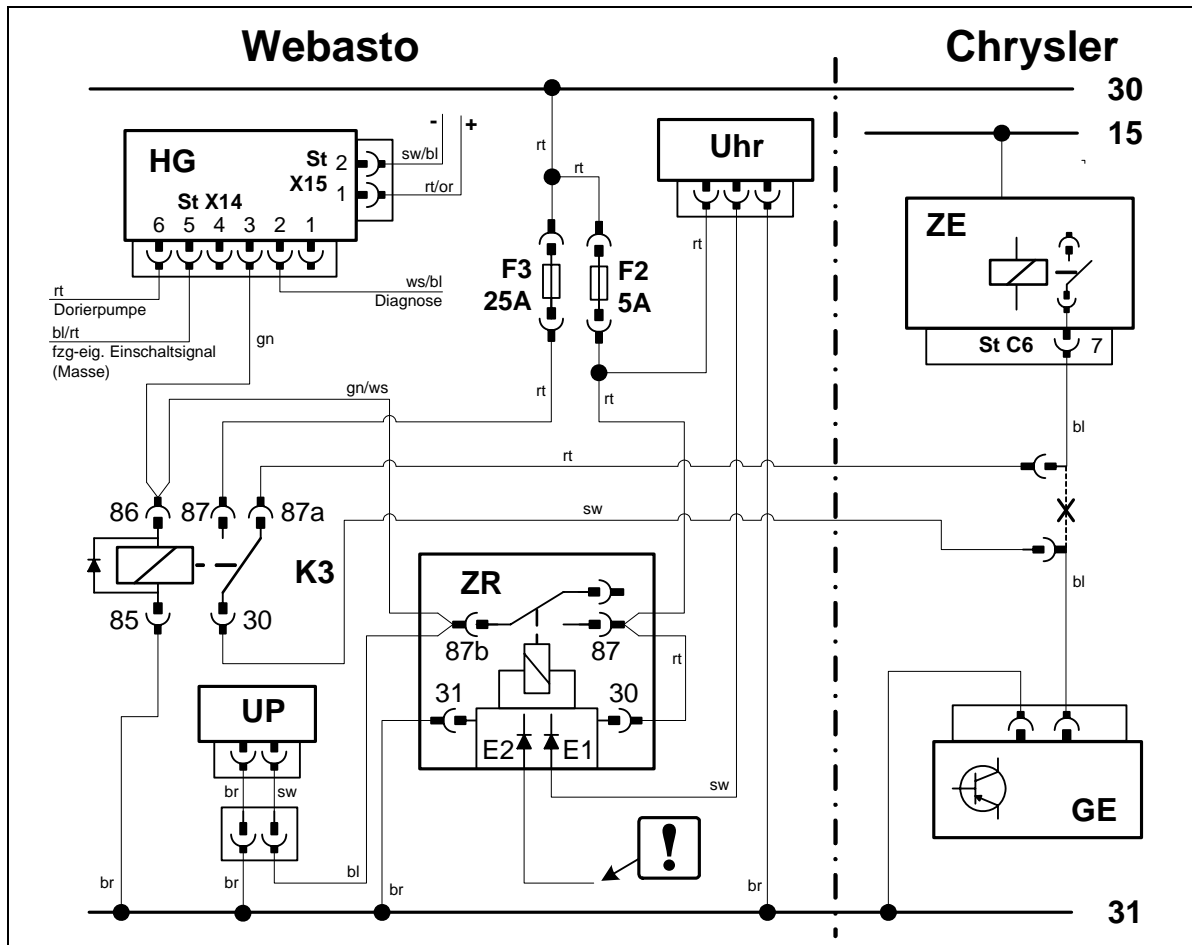
Einbindung am 10-poligen Stecker C6 1 Pin 7 vom Sicherungs-/Relaisträger links neben der Batterie.

Verbindungen gemäß Schaltplan herstellen.

- 2 Ltg. bl Stecker C6
- 3 Ltg. sw Gebläseeinheit
- 4 Ltg. sw K3/30
- 5 Ltg. rt K3/87a



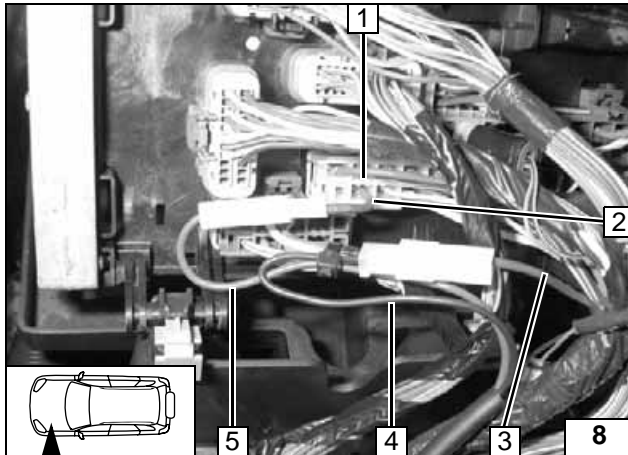
Anschluß am Sicherungs-/Relaisträger



Schaltplan manuelle 1-Zonen- und 2-Zonen-Klimaanlage

Bauteile Webasto		Bauteile Chrysler		Farben und Symbole	
HG	Heizgerät	GE	Gebälseeinheit	rt	rot
ST X14	Stecker X14	ZE	Sicherungs-/Relaisträger	ws	weiß
ST X15	Stecker X15	St C6	Stecker C6	sw	schwarz
F2	Sicherung 5A			br	braun
F3	Sicherung 25A			gn	grün
K3	Gebälserelais			bl	blau
ZR	Zusatzrelais			or	orange
UP	Umwälzpumpe				
Uhr	Vorwahuhr				
					Leitungsenden isolieren und wegbinden
				X	Trennstelle

Legende



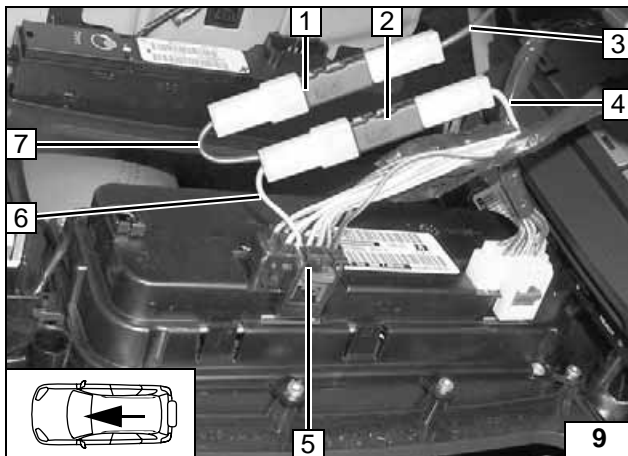
Gebälseansteuerung nur 2- und 3-Zonen Klimautomatik

Einbindung am 10-poligen Stecker C6 1 Pin 7 vom Sicherungs-/Relaissträger links neben der Batterie.
Verbindungen gemäß Schaltplan herstellen.

- 2 Ltg. bl Stecker C6
- 3 Ltg. sw Gebläseeinheit
- 4 Ltg. sw K3/30
- 5 Ltg. rt K3/87a



Anschluß am Sicherungs-/Relaissträger

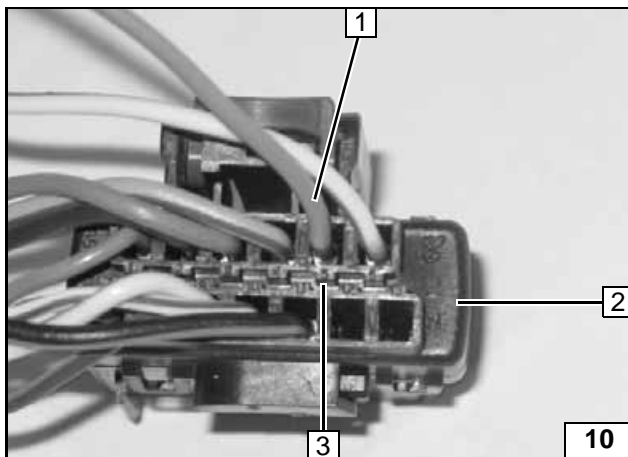


Klimabedienteil gemäß Herstellerangaben ausbauen! Einbindung am Klimabedienteil, rechter 13-poligen Stecker C2 5 Pin 5.
Verbindungen gemäß Schaltplan herstellen. Auf Durchflußrichtung der Dioden D1 und D2 achten!

- 1 Diode D2
- 2 Diode D1
- 3 Ltg. sw ③ Sicherung F4
- 4 Ltg. gr/ro vom Zündschalter
- 6 Ltg. gr/ro Stecker C2
- 7 Ltg. sw ②

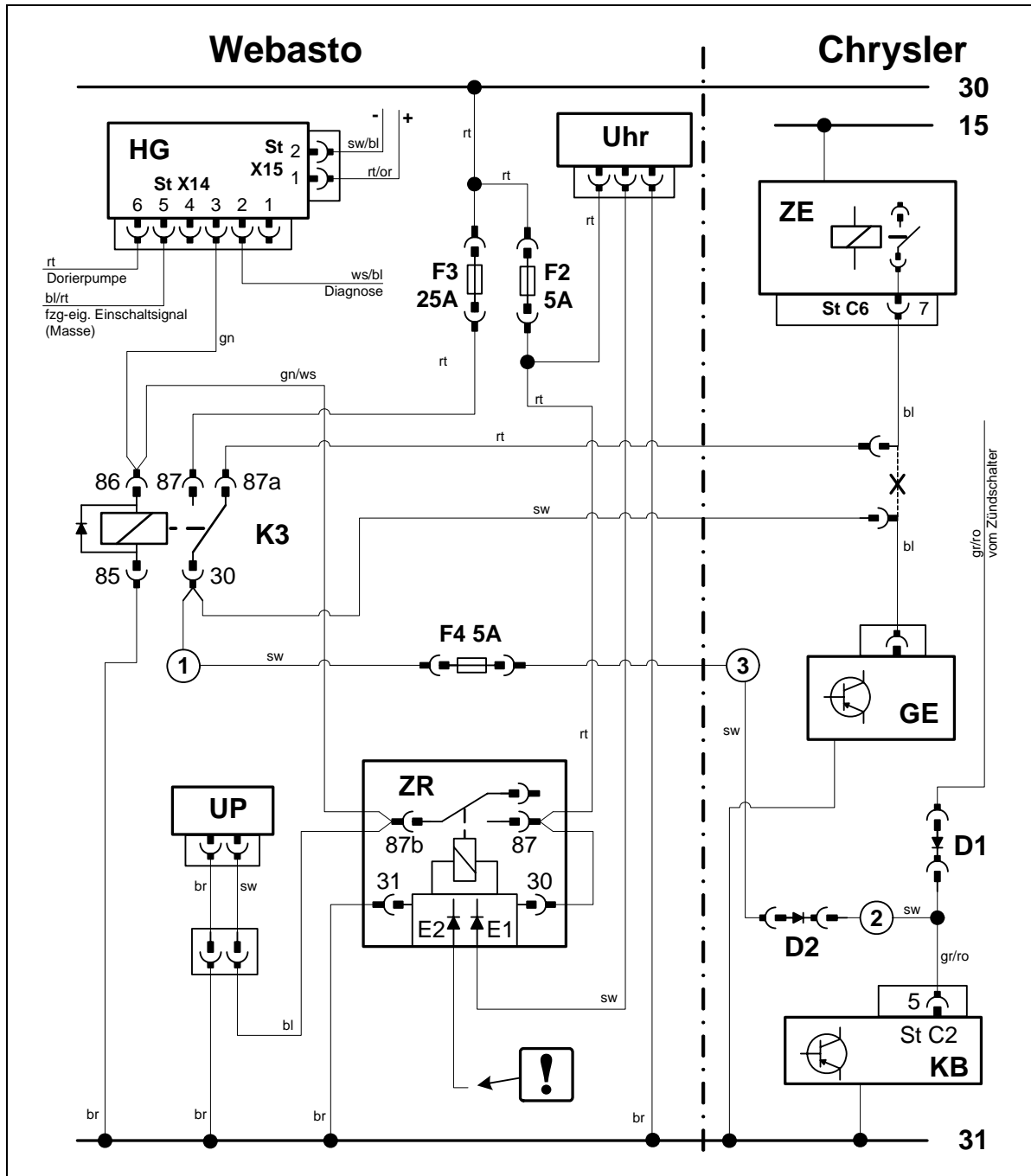


Anschluß am Klimabedienteil



- 1 Ltg. gr/ro
- 2 13- poliger Stecker C2
- 3 Steckplatz Pin 5

Stecker Klimabedienteil



Schaltplan
2-Zonen-
und
3-Zonen-
Klimaauto-
matik

Bauteile Webasto		Bauteile Chrysler		Farben und Symbole	
HG	Heizgerät	GE	Gebläseeinheit	rt	rot
ST X14	Stecker X14	ZE	Sicherungs-/Relaisträger	ws	weiß
ST X15	Stecker X15	St C6	Stecker C6	sw	schwarz
F2	Sicherung 5A	KB	Klimabedienteil	br	braun
F3	Sicherung 25A	St C2	Stecker C2	gn	grün
F4	Sicherung 5A			bl	blau
K3	Gebläserelais			ro	rosa
ZR	Zusatzrelais			or	orange
UP	Umwälzpumpe			gr	grau
Uhr	Vorwahluhr			!	Leitungsenden isolieren und wegbinden
D1	Diode 1A			X	Trennstelle
D2	Diode 1A				

Legende



Vorwahluhr

In Abhängigkeit der Fzg.-Ausstattung gemäß Bild 11 oder 12 verfahren!
Bei der Montage der Vorwahluhr nicht auf das LCD-Display drücken!

1 Vorwahluhr

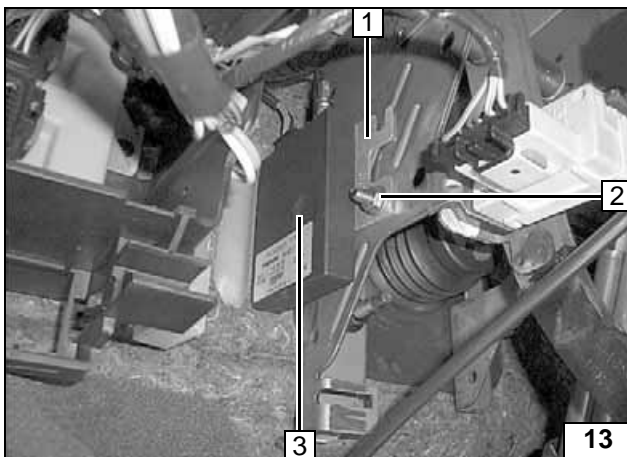


**Vorwahl-
uhr mon-
tieren**



1 Vorwahluhr

**Vorwahl-
uhr mon-
tieren**



Option Telestart

Halter an Position 2 auf Ø5,5mm aufbohren!

- 1 Halter
- 2 Schrauben M6x20, Bundmutter an vorhandene Bohrung
- 3 Empfänger, aufgesteckt

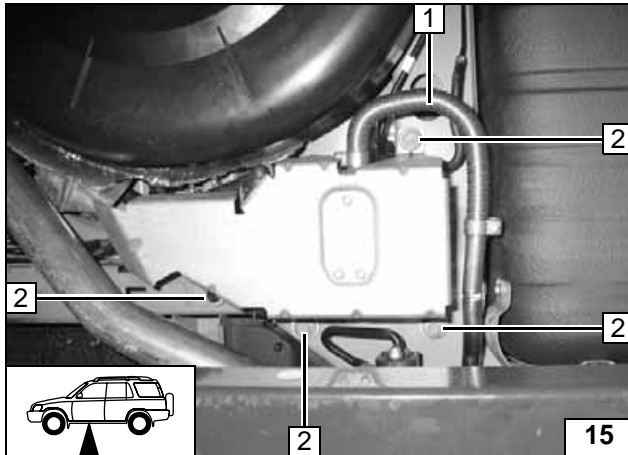
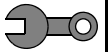


**Empfän-
ger mon-
tieren**



1 Antenne

**Antenne
montieren**

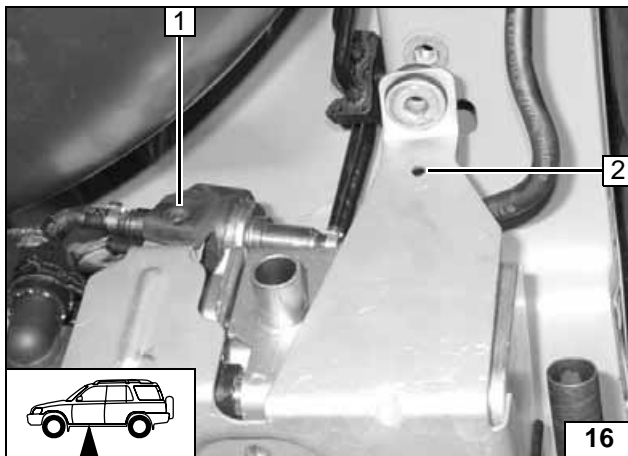


Heizgerät demontieren

- 1 Abgasleitung A ausbauen
- 2 Fzg.eigene Schrauben lösen [4x]



Abgaslei-
tung de-
montieren

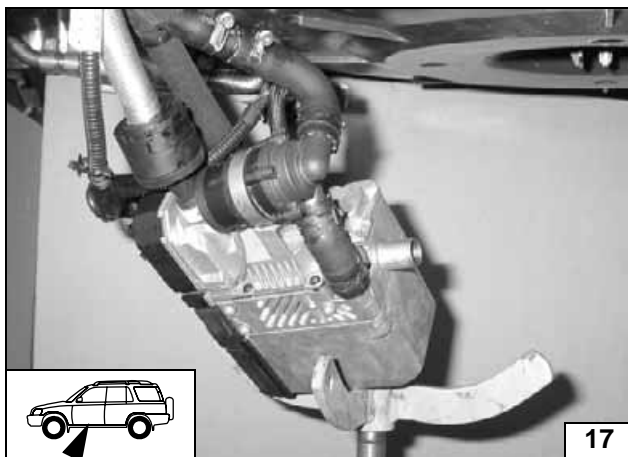


Kabelbaum Heizgerät am Halter ausclipsen!

- 1 Halterung Dosierpumpe demontieren
- 2 Kraftstoffleitung ausclipsen



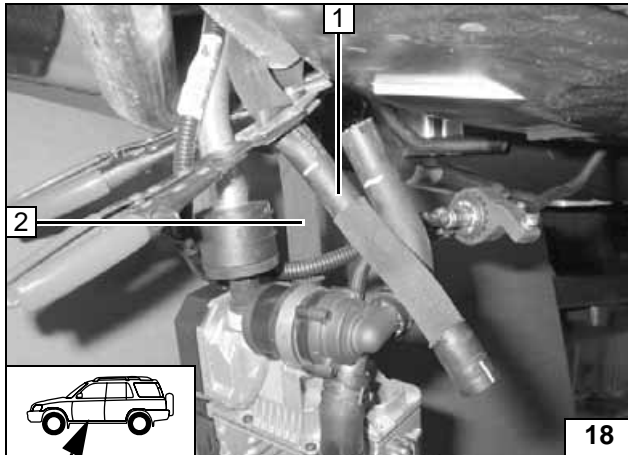
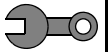
Anbautei-
le demon-
tieren



Halter Heizgerät demontieren!
Heizgerät mit geeigneten Mitteln abstützen!



Heizgerät
sichern

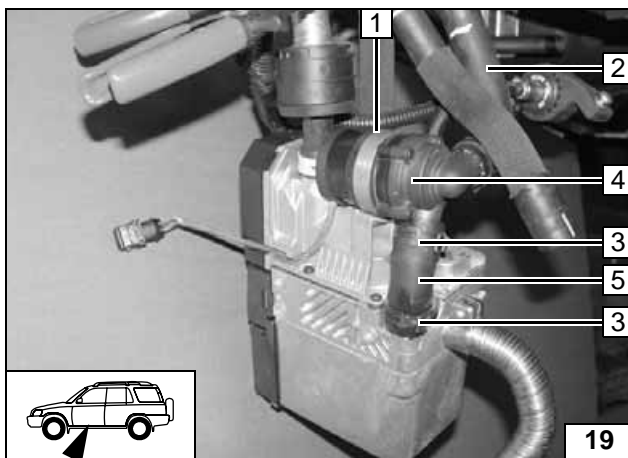


Umwälzpumpe montieren

Wasserschläuche mit Abklemmzangen abklemmen!

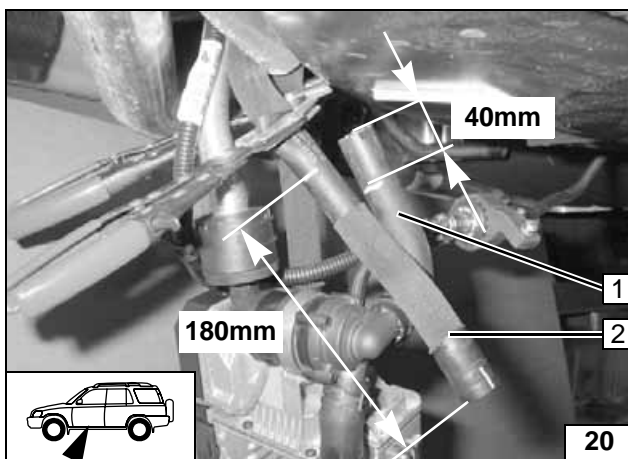
- 1 Wasserschlauch Heizgeräteeingang, abgezogen
- 2 Wasserschlauch Heizgeräteausgang

Wasserschläuche abklemmen



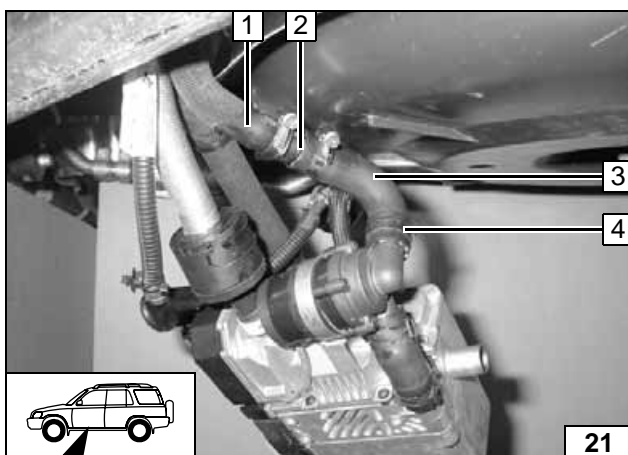
- 5 Schlauchstück
- 2 90°-Formschlauch, aufgesteckt
- 3 Federbandschelle Ø 27mm [2x]
- 4 Umwälzpumpe
- 1 Gummiring, Befestigungsschelle, Torxschraube

Umwälzpumpe montieren



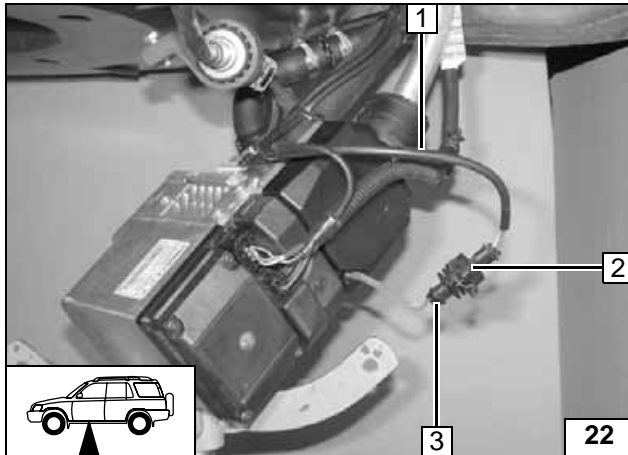
- 1 90°-Formschlauch
- 2 Wasserschlauch Heizgeräteeingang

Wasserschläuche ablängen



- 1 Wasserschlauch Heizgeräteeingang, eingekürzt
- 2 Verbindungsrohr 17x20, Schlauchschelle Ø 20-27mm [2x]
- 3 90°-Formschlauch, eingekürzt
- 4 Federbandschelle Ø 27mm

Wasserschläuche verbinden

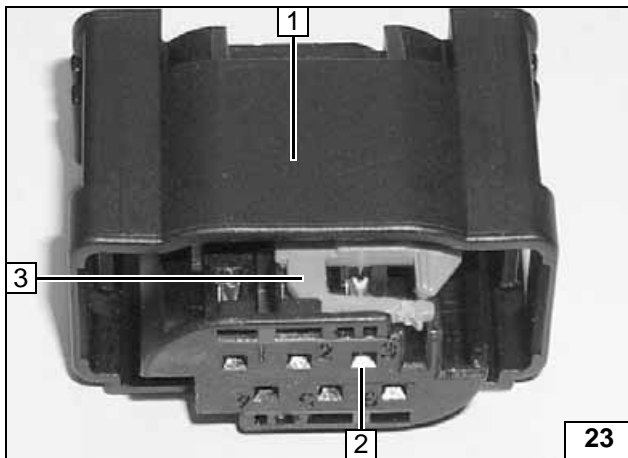


Kabelbaum Umwälzpumpe

- 1 Kabelbaum Umwälzpumpe
- 2 Einzeladerabdichtung, Flachstecker [je 2x], Steckergehäuse
- 3 Stecker Umwälzpumpe



Umwälzpumpe anschließen

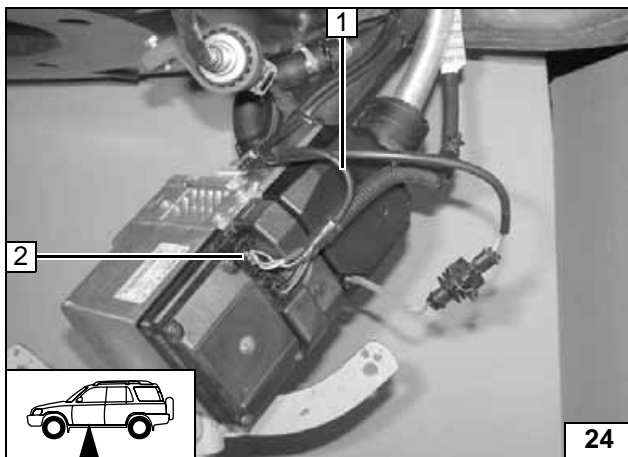


Stecker X14 vom Heizgerät abziehen! Verriegelung nach rechts schieben, Stecker X14 öffnen!

- 1 Heizgerätestecker X14
- 3 Verriegelung
- 2 Steckplatz Pin 3



Stecker X14



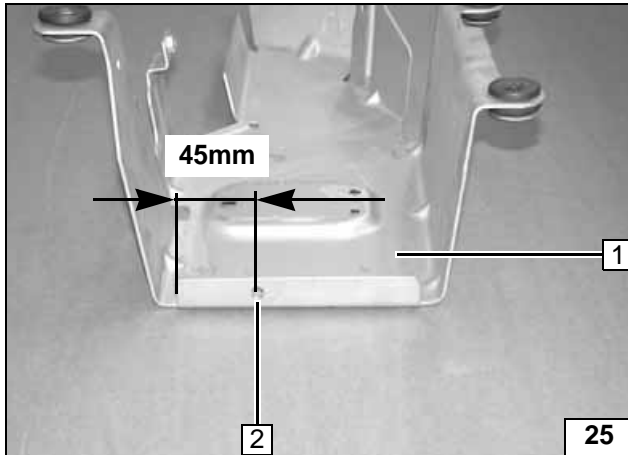
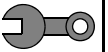
Ansteuerung Heizgerät

Zur Ansteuerung des Heizgerätes wird nur Ltg. gn verwendet. Leitung sw vom Zusatzrelais E2 isolieren und wegbinden! Verbindung gemäß Schaltplan herstellen!

- 1 Leitung gn von K3/86, Steckkontakt, Einzeladerabdichtung
- 2 Heizgerätestecker X14



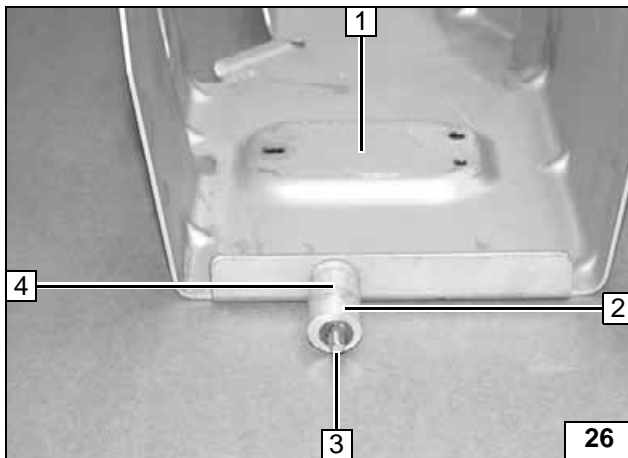
Ansteuerung Heizgerät



Halter vom Heizgerät vorbereiten

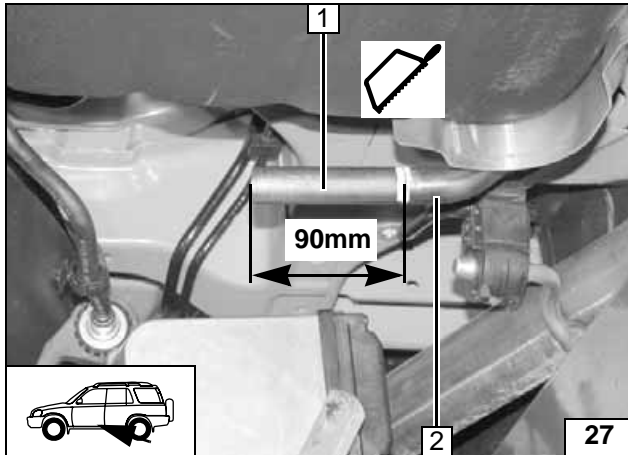
- 1 Halter
- 2 Bohrung \varnothing 6,5mm

Halter bohren



- 1 Halter
- 2 Distanzhülse 5mm
- 4 Distanzhülse 25mm
- 3 Schraube M6x35, Bolzensicherung

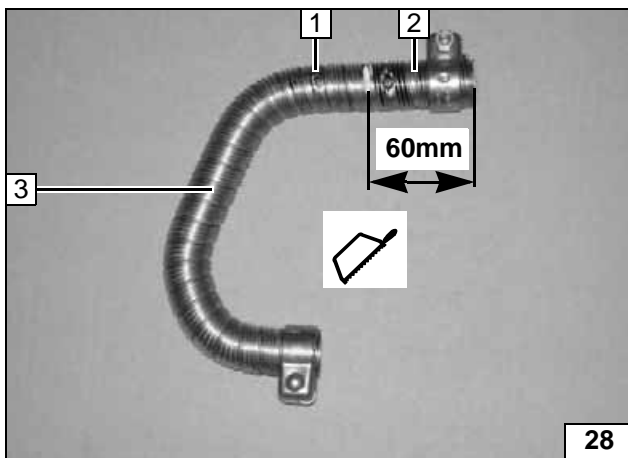
Distanzhülsen montieren



Abgas vorbereiten

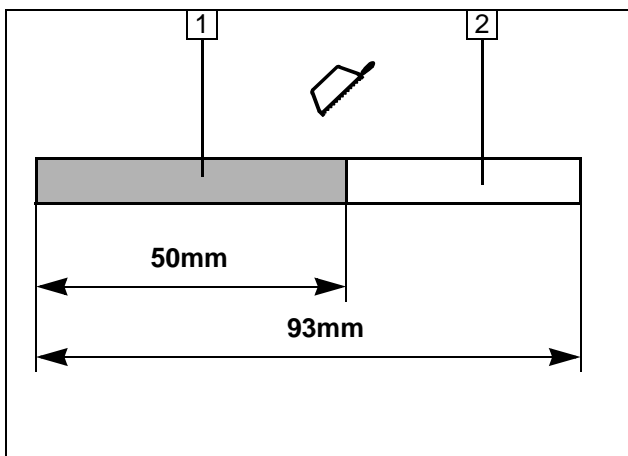
- 2 Abgasrohr
- 1 Endstück entsorgen

Abgasrohr trennen



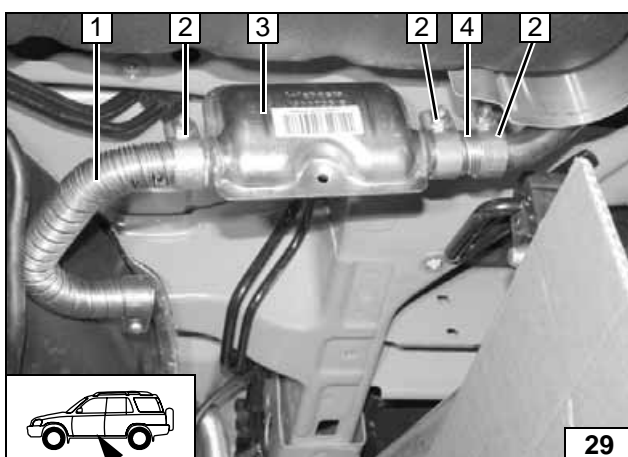
- 3 Abgasleitung A
- 2 Endstück entsorgen
- 1 Kondensatablaufbohrung \varnothing 3mm

Abgasleitung A trennen



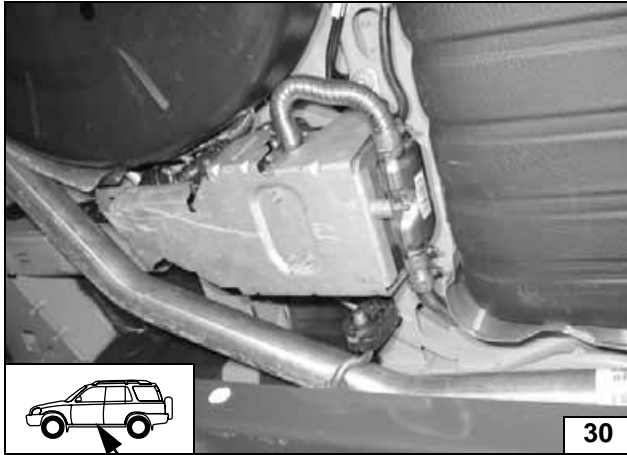
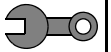
- 1 Beiliegende Abgasleitung B, ablängen
- 2 Endstück entsorgen

Abgasleitung B trennen



- 4 Vorbereitete Abgasleitung B
- 3 Abgasschalldämpfer
- 1 Vorbereitete Abgasleitung A
- 2 Schlauchklemmen [3x]

Abgasanlage vormontieren

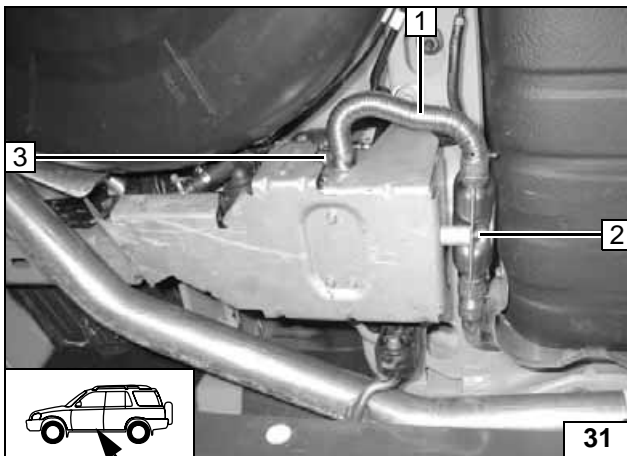


Heizgerät einbauen

Halter am Heizgerät wieder montieren.
Alle demontierten Teile am Halter wieder montieren.



**Heizgerät
komplet-
tieren**

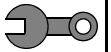


Halter mit Heizgerät wieder montieren. Lage der Bauteile kontrollieren, wenn nötig korrigieren. Auf ausreichenden Abstand achten!

- 1 Abgasleitung
- 3 Schlauchklemme
- 2 Bundmutter an Schraube M6x35



**Heizgerät
montieren**



Abschließende Arbeiten

ACHTUNG!

Demontierte Teile in umgekehrter Reihenfolge montieren.

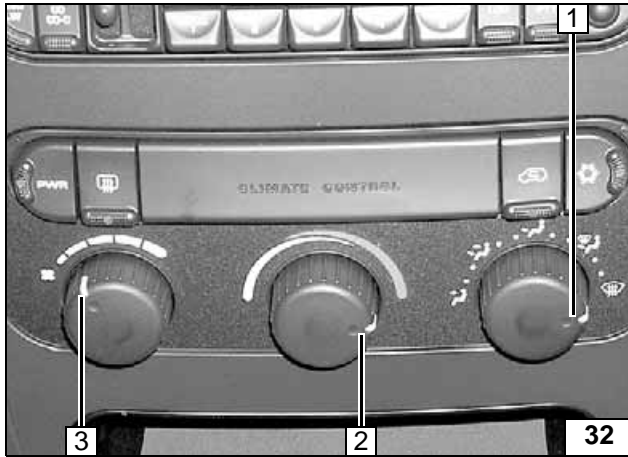
Alle Schlauchleitungen, Schlauch- und Federbandschellen, sowie alle elektrischen Anschlüsse auf festen Sitz prüfen.

Alle losen Leitungen mit Kabelbinder sichern.

Heizgerätekompontenten mit Korrosionsschutzwachs (Tectyl 100K, Bestell- Nr. 111 329) einsprühen.

- Batterie anschließen
- Motor starten, Wasserkreislauf nach Angaben des Fahrzeug- Herstellers entlüften, Kühlwasser nachfüllen
- Vorwahluhr einstellen
- Fahrzeugheizung bei manueller Klimaanlage bzw. mit Klimaautomatik gemäß „Bedienungshinweise für den Endkunden“ einstellen
- Funktion der Standheizung prüfen, siehe Betriebsanweisung / Einbauanweisung
- Aufklebeschild „Standheizung vor dem Tanken abschalten“ an der B-Säule links anbringen



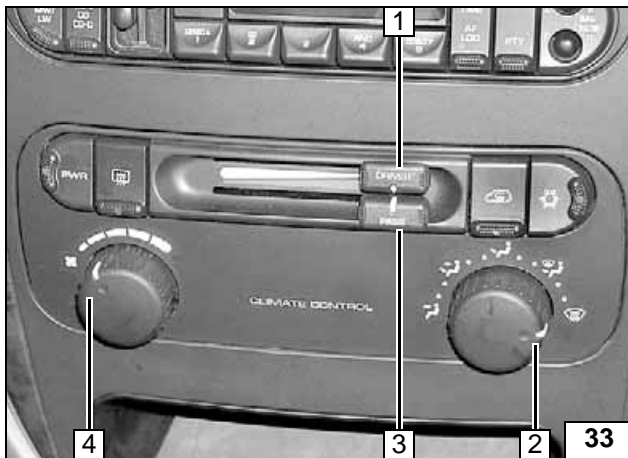


Bedienungshinweise für Endkunden

Seite entnehmen und der Fahrzeug-Bedienungsanleitung beifügen!
Folgende Einstellungen sind im Einzelnen vorzunehmen:

- 1 Luftaustritt auf Frontscheibe
- 2 Temperatur auf „max.“
- 3 Gebläse auf Stufe „1“, eventuell „2“

Nur für Fahrzeuge mit manueller 1-Zonen Klimaanlage



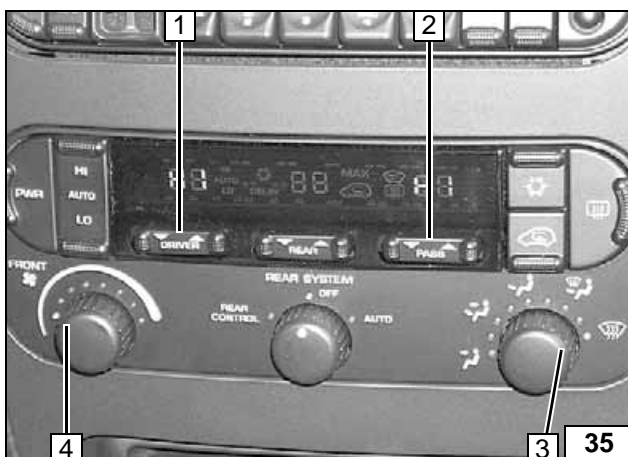
- 2 Luftaustritt auf Frontscheibe
- 1 Temperatur Fahrerseite (Driver) auf „max.“
- 3 Temperatur Beifahrerseite (Pass) auf „max.“
- 4 Gebläse auf Stufe „1“, eventuell „2“

Nur für Fahrzeuge mit manueller 2-Zonen Klimaanlage



- 3 Luftaustritt auf Frontscheibe
- 1 Temperatur Fahrerseite (Driver) auf „max.“
- 2 Temperatur Beifahrerseite (Pass) auf „max.“
- 4 Gebläse auf Stufe „1“, eventuell „2“

Nur für Fahrzeuge mit 2-Zonen Klimaautomatik



- 3 Luftaustritt auf Frontscheibe
- 1 Temperatur Fahrerseite (Driver) auf „max.“
- 2 Temperatur Beifahrerseite (Pass) auf „max.“
- 4 Gebläse auf Stufe „1“, eventuell „2“

Nur für Fahrzeuge mit 3-Zonen Klimaautomatik