



Feel the drive



Руководство по установке

на автомобили модели

**Citroen DS4
Citroen C4**

Начиная с 2011 модельного года
(бензиновые и дизельные)

Только с левосторонним расположением
руля



Внимание!

Предупреждение:

Неправильная установка или ремонт оборудования "Вебасто" может вызвать возгорание или привести к выделению смертельно ядовитого оксида углерода. Это может вызвать тяжелые последствия, вплоть до смертельных.

Для установки и ремонта оборудования "Вебасто" необходимы специальные знания и оборудование для получения которых следует пройти техническое обучение, пользоваться технической документацией, специальным инструментом и принадлежностями.

НИКОГДА не пытайтесь устанавливать или ремонтировать оборудование "Вебасто", если Вы не прошли успешно соответствующее обучение и/или не располагаете необходимой для надлежащего производства указанных работ технической документацией, инструментами и принадлежностями.

ВСЕГДА следуйте инструкциям по установке и ремонту фирмы "Вебасто", прежде всего специальным предупреждениям и другим выделенным указаниям.

Фирма "Вебасто" не принимает на себя ответственность за неисправности и повреждения, произошедшие вследствие установки или ремонта оборудования "Вебасто", произведенного с отклонением от приведенных здесь указаний.

Содержание

1. Допущенные модификации	2
2. Введение	2
3. Перечень необходимого оборудования для установки	3
4. Специальный инструмент	3
5. Общие указания к монтажу	4
6. Расположение отопителя	5
7. Электрооборудование	6
8. Органы управления	15
9. Подготовка места установки подборка и установка отопителя	16
10. Забор воздуха для горения	23
11. Жидкостной контур	24
12. Топливо	27
13. Выхлоп	33
14. Завершающие работы	35
15. Инструкция пользователя	36
16. Шаблон топливозаборника	37

1. Допущенные модификации

Производитель	Модель	Торговая марка	Идент. № ЕС
Citroen	DS4	NX	e2*2007/46*0040*...
Citroen	C4	NC	e2*2007/46*0040*...

DS4

Тип двигателя, мощность	Топливо	Трансмиссия	Мощность, кВт	Рабочий объем, см ³	Код двигателя
1.6 VTi 120	Бензин	МКП	88	1598	5FS
1.6 THP 155	Бензин	МКП	115	1598	5FV / 5FR
2.0 HDi 165	Дизель	МКП	120	1997	RHH

C4

Тип двигателя, мощность	Топливо	Трансмиссия	Мощность, кВт	Рабочий объем, см ³	Код двигателя
1.4 VTi 95	Бензин	МКП	70	1397	8FP
1.6 VTi 120	Бензин	МКП	88	1598	5FS
1.6 VTi 120	Бензин	АКП	88	1598	5FS
1.6 THP 155	Бензин	РКП	115	1598	5FV / 5FR
1.6 HDi 90	Дизель	МКП	68	1560	9HP
2.0 HDi 150	Дизель	МКП	110	1997	RHE

2. Введение

Настоящее Руководство по установке имеет рекомендательный характер и относится к автомобилям модели Citroen C4 / DS4 (допущенные модификации см. выше) начиная с 2011 модельного года. Предполагается, что в конструкцию автомобиля не были внесены такие технические изменения (в т.ч. путем установки дополнительного оборудования), которые могли бы повлиять на описанный ниже порядок установки. В противном случае, в зависимости от

модификации и оснащения, порядок установки может отличаться от описанного в настоящем Руководстве.

Описание этапов установки в настоящем Руководстве представляет собой, как правило, их графическое (фото) изображение с комментариями, расположенными строго слева от них. Номера дополнительных компонентов, приведенные в комментариях и как правило указанных стрелками можно найти в разделе «перечень необходимого для установки».

Настоящее Руководство не может являться основанием для предъявления каких-либо гарантийных претензий.

Вне зависимости от модификации и оснащения обязательны к исполнению Инструкции фирмы «Вебасто» по эксплуатации, установке, обслуживанию и ремонту подогревателей серии Thermo Top, а также общетехнические правила и указания производителя автомобиля.

3. Перечень необходимого оборудования для установки

Предпусковой подогреватель

Кол-во	Наименование	Ref. №
1	Предпусковой подогреватель ThermoTopEvo5 бензин	1318019
	Или	
1	Предпусковой подогреватель ThermoTopEvo4 бензин	1318017
	Или	
1	Предпусковой подогреватель ThermoTopEvo5 дизель	1318020
	Или	
1	Предпусковой подогреватель ThermoTopEvo4 дизель	1318018
	+	
1	Кит-комплект расходных материалов (каталог Citroen)	D000000480

Органы управления

Кол-во	Наименование	Идент. №
1	Минитаймер 1533 трехпрограммный, с непосредственным запуском	1301122
	или	
1	Дистанционное управление Telearstart T91	9028761
	или	
1	Thermo Call 3, управление работой отопителя по телефону	7100350

Состав комплекта расходных материалов (каталог Webasto)

Наименование	Идент №	Количество (шт)
Заготовка для основного кронштейн	70937030201	1
Кронштейн	1320494	1
Монтажная пластина	242888	2
IPCU-модуль	9013645	1
Закладные гайки комплект	9011635	1
Защитная оплетка жидкостного шланга	1318960	1
Шланг	1319455	1
Штуцер 18x18	1314327	2
Кольцо черное	1312785	2

4. Специальный инструмент

Струбцины для трубопроводов охлаждающей жидкости
Динамометрический ключ 0,5 -10 Нм

5. Общие указания к монтажу

- места, подверженные коррозии, напр. отверстия, покрыть антикоррозийным спреем;
- шланги, провода и кабели закреплять хомутами, на трущихся местах - защитным шлангом;
- на острых краях сделать защитные насадки (напр., из разрезанного шланга);

Предварительные работы

- удалить с дубликата заводской таблички (входит в стандартный установочный комплект подогревателя) обозначения всех годов, кроме текущего,
- установить дубликат заводской таблички в подходящем (видном при открытии моторного отсека) месте.
- обеспечить защиту поверхностей а/м для которых существует риск быть поврежденными в процессе монтажа. Использовать защитные накидки, малярный скотч и т.п.

В моторном отсеке автомобиля

- снять клемму с аккумуляторной батареи, снять АКБ
- снять кожух двигателя
- снять воздушный фильтр вместе с воздухозаборником
- сбросить давление в жидкостном контуре.
- наклеить информационную табличку

На кузове автомобиля

- открыть крышку топливного бака, провентилировать бак и снова закрыть крышку
- снять заднее сиденье и демонтировать крышку топливного насоса
- снять топливный насос автомобиля (в соответствии с инструкцией производителя)

В салоне автомобиля

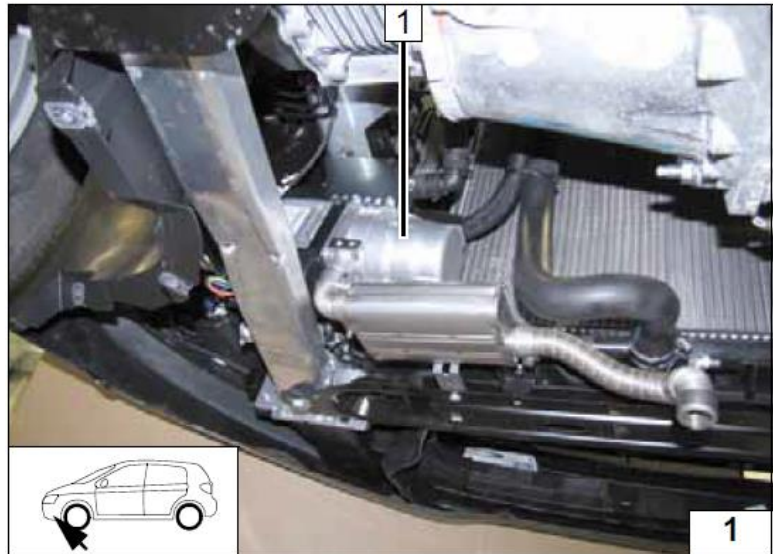
- снять декоративную панель со стороны водителя

Время на монтаж оборудования зависит от опыта установщика, наличия и состояния инструмента и оборудования для проведения монтажа, а также комплектации устанавливаемого оборудования.

Время на монтаж	8.5 н/ч
-----------------	---------

6. Расположение отопителя

- 1 Расположение отопителя
Бензиновый двигатель



- 1 Расположение отопителя
Дизельный двигатель



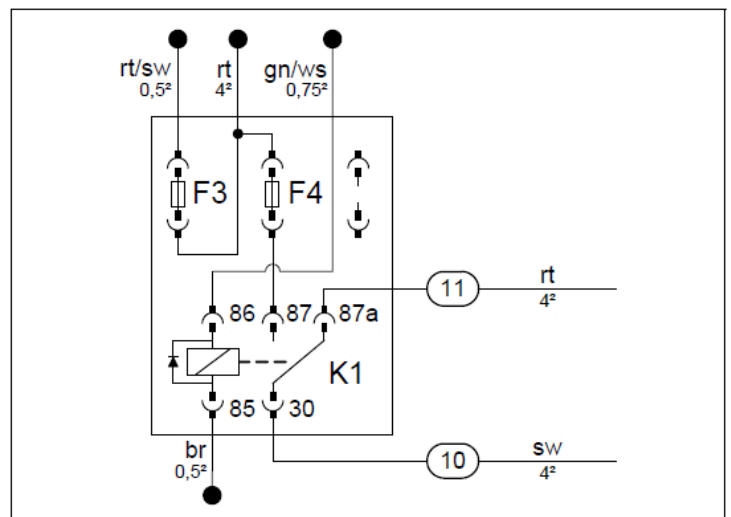
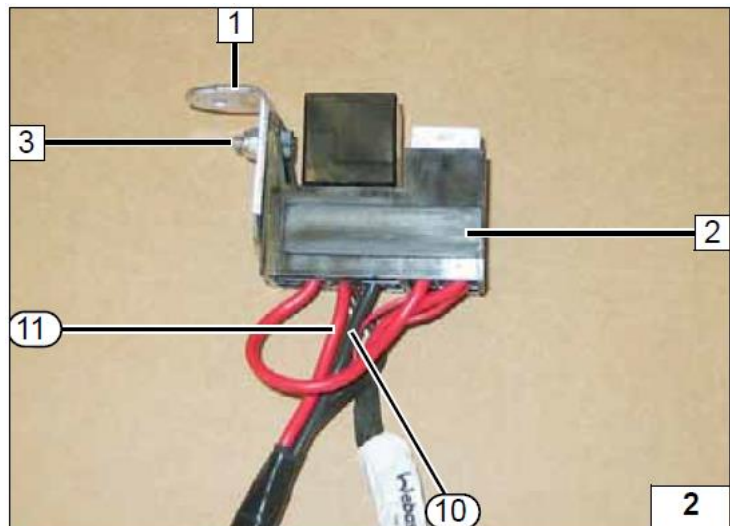
7. Электрооборудование

Прокладку жгутов произвести согласно общим требованиям к электротехническим работам. Если не указано другое – крепление электропроводки осуществляется к имеющимся кабелям. Острые кромки снабдить защитой.

Только для климат-контроля

- 1 Г-образный кронштейн
- 2 Салонная колодка предохранителей и реле
- 3 Болт M5x16, шайба, гайка

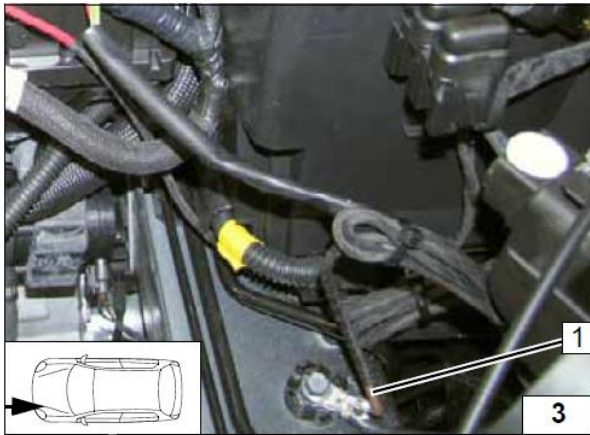
- 10 – Черный (sw) провод реле K1, гнездо 30
- 11 – Красный (rt) провод реле K1, гнездо 87a



Предохранитель F4 номиналом 25А

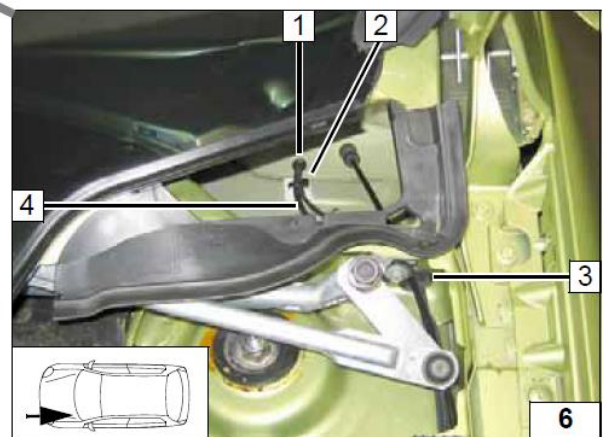
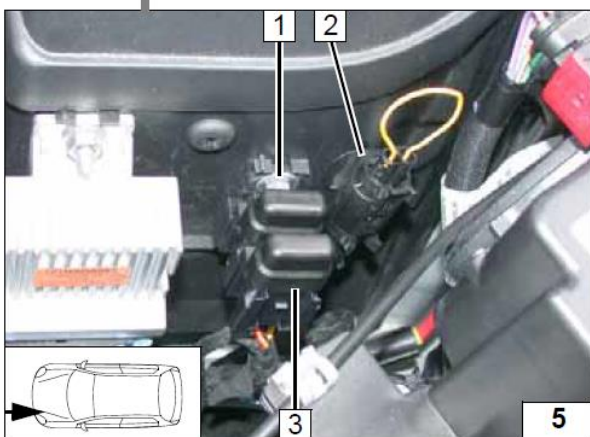
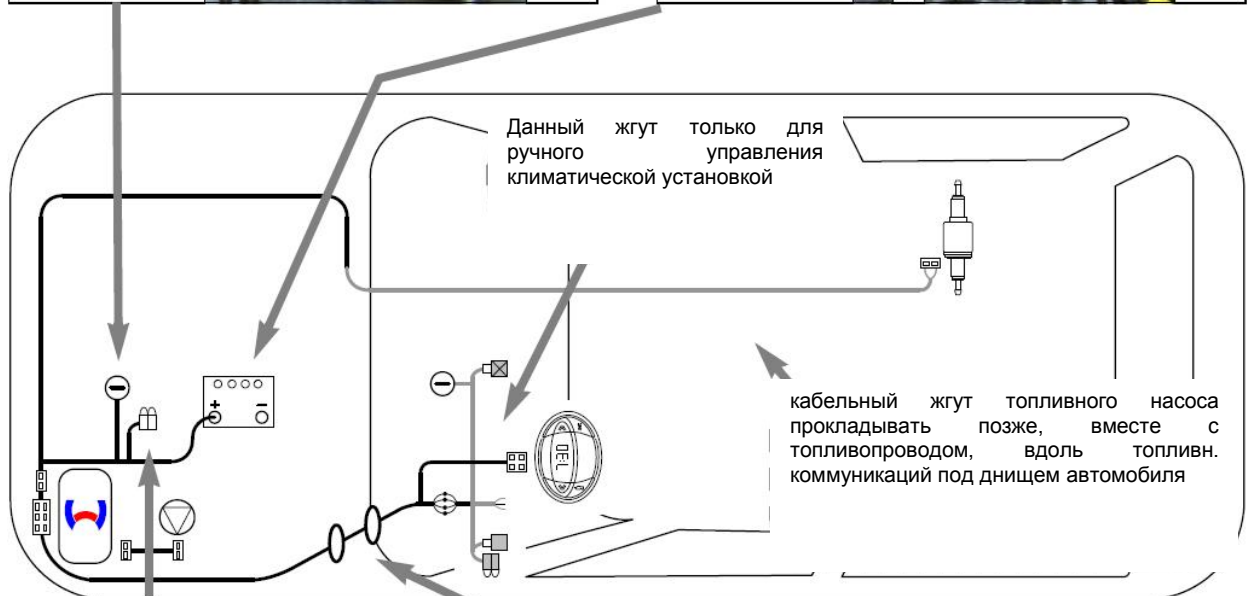
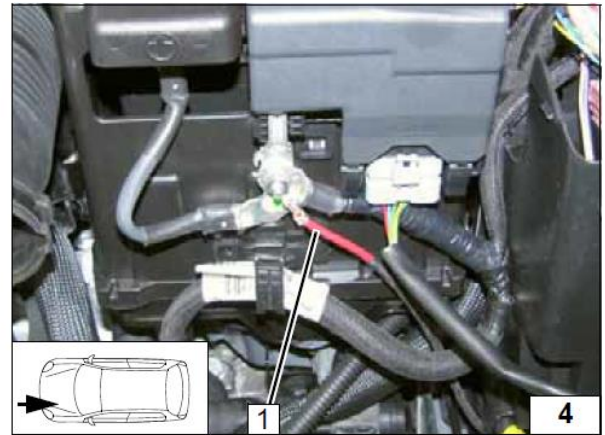
Общая масса отопителя

1 Штатная точка массы



Общий плюс отопителя

1 Общий плюс отопителя



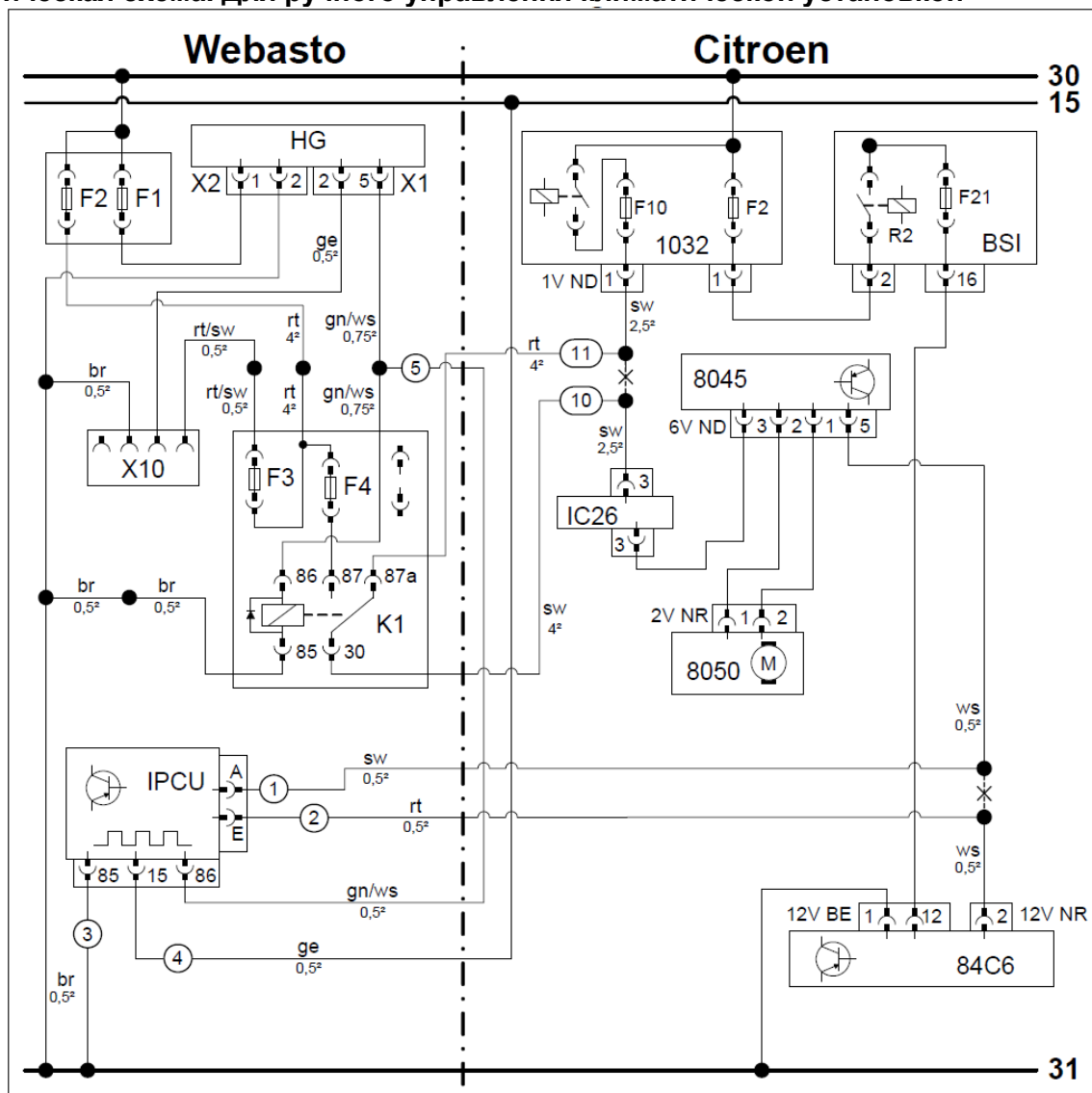
Расположение колодки предохранителей

- 1 Отверстие Ø 5,5 мм, болт M5x16, шайба, пластина крепления предохранителей
- 2 Диагностическая колодка
- 3 Предохранители F1 - 2

Проход жгута в салон

- 1 Штатное уплотнение
- 2 Кабельная стяжка с клейким основанием
- 3 Уплотнение
- 4 Жгут проводов отопителя

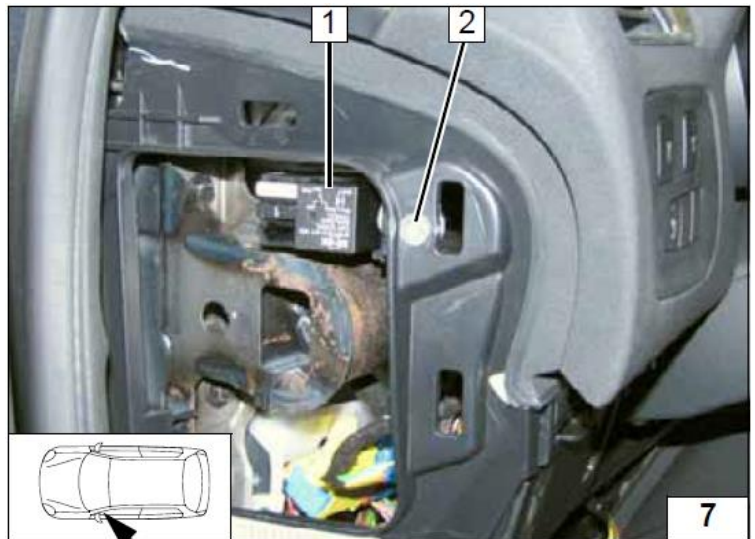
Электрическая схема. Для ручного управления климатической установкой



Легенда к электросхеме

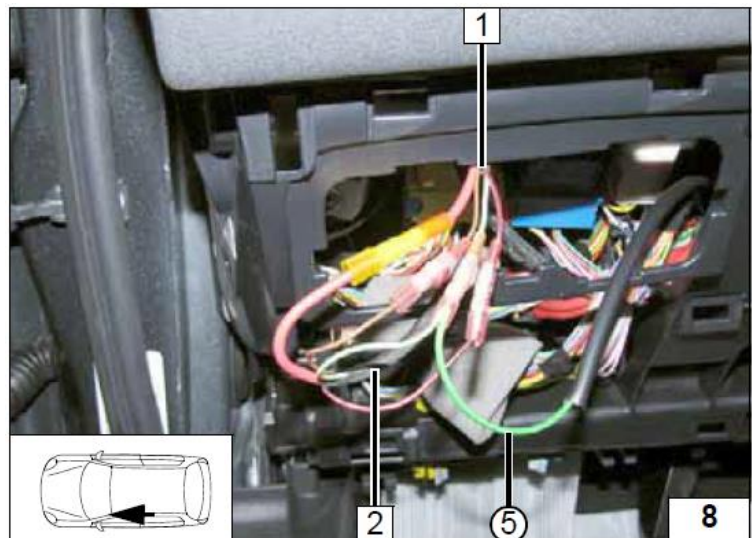
Оборудование Webasto		Элементы автомобиля		Цвета и обозначения	
HG	Отопитель TT-Evo	BSI	Блок BSI	rt	Красный
X1	6-ти контактный разъем отопителя	1032	Основное питание	sw	Черный
X2	2-х контактный разъем отопителя	8045	Модуль управления мотора вентилятора	ge	Желтый
X10	4-х контактный разъем отопителя	6V NR	6-ти контактный разъем 8045	gn	Зеленый
K1	Реле мотора вентилятора	8050	Мотор вентилятора	ws	Белый
F1	Предохранитель 20A	2V NR	2-х контактный разъем 8050	br	Коричневый
F2	Предохранитель 30A	84C6	Панель управления климатической установкой		
F3	Предохранитель 1A	12V NR	12-ти контактный разъем 84C6		
F4	Предохранитель 25A	12V BE	12-ти контактный разъем 84C6		
IPCU	Настройки на стр.6	IC26	6-ти контактное соединение		
ВНИМАНИЕ! Цвета проводов могут отличаться!					
X – место разреза					

- 1 Салонная колодка предохранителей
- 2 Болт M6x12, шайба, гайка



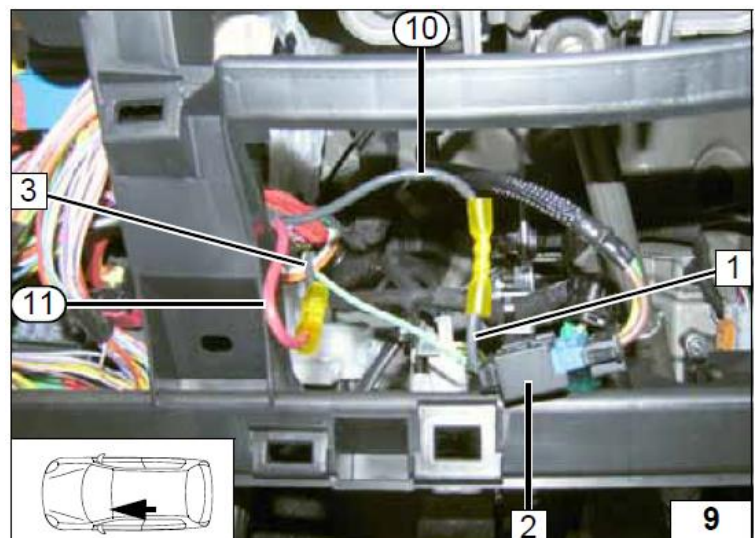
Соединить жгут проводов салонной колодки предохранителей 1 соединить в соответствии с цветами со жгутом из моторного отсека 2.

- 5 Зеленый/Белый (gn/ws) провод реле K2/86 в защитной оболочке



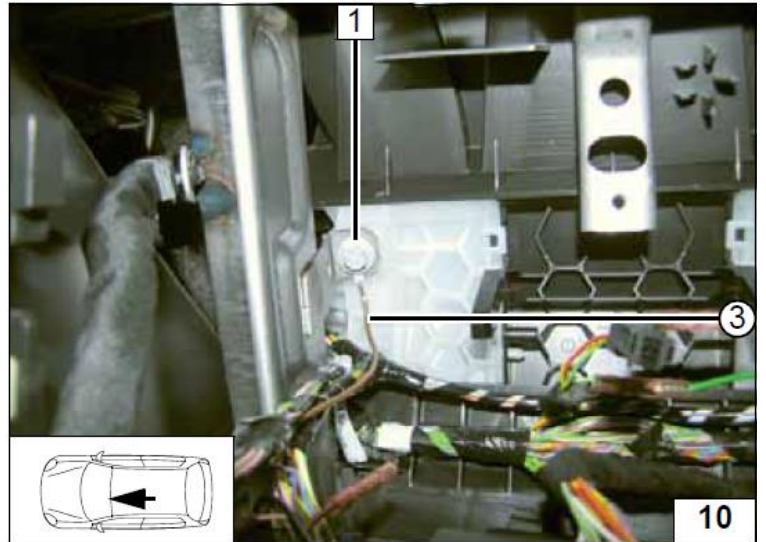
- 1 Черный (sw) провод от 6-ти контактного соединителя
- 2 6-ти контактный соединитель
- 3 Черный (sw) провод от предохранителя F10

- 10 – черный (sw) провод от реле K1/30
- 11 – красный (rt) провод от реле K1/87a



1 Штатный болт автомобиля

3 – коричневый (br) провод IPCU/85

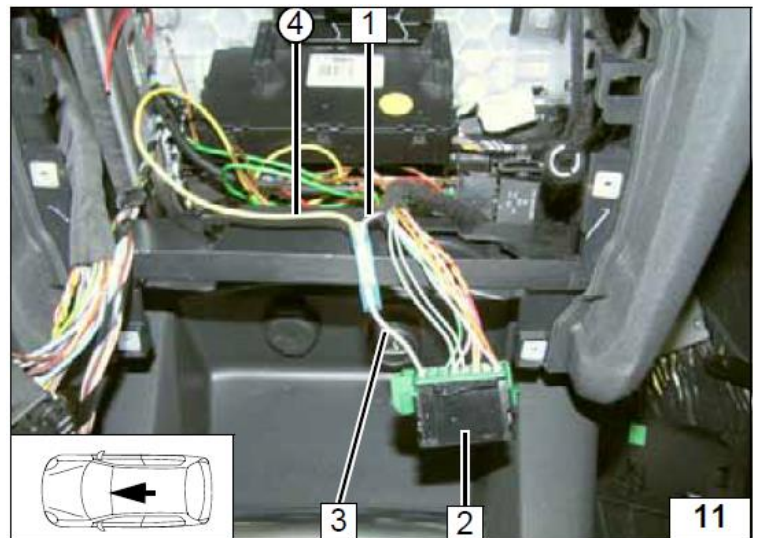


1 Белый (ws) провод к клемме 15

2 Разъем OBD

3 Белый (ws) провод к разъему OBD, Pin 1

④ Желтый (ge) провод от IPCU/15



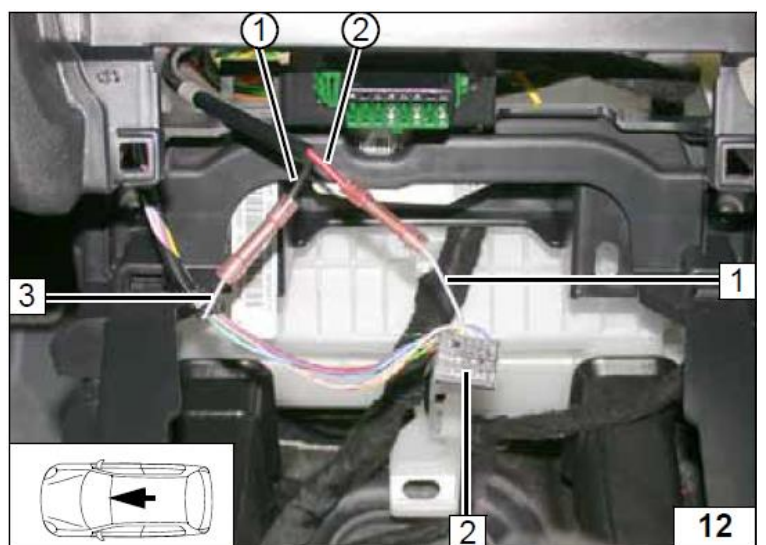
1 Белый (ws) провод разъема 12V NR, Pin 2

2 Разъем 12V NR

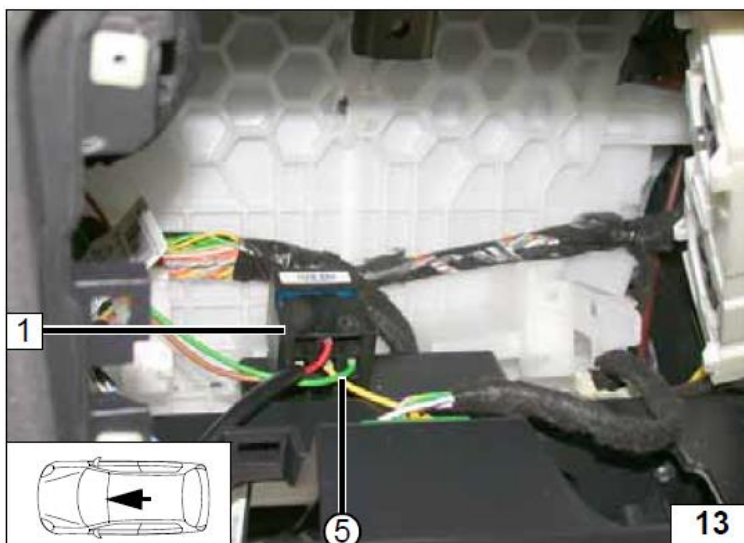
3 Белый (ws) провод модуля управления вентилятора, Pin 5

① Черный (sw) провод IPCU/A

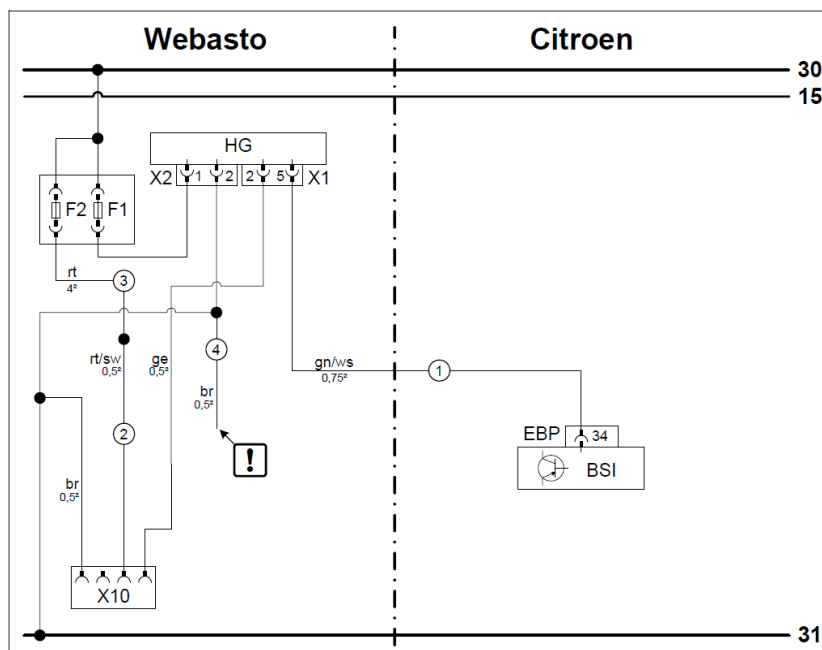
② Красный (rt) провод IPCU/E



Зелено/Белый (gn/ws) провод 5
 1 Гнездо IPCU-модуля



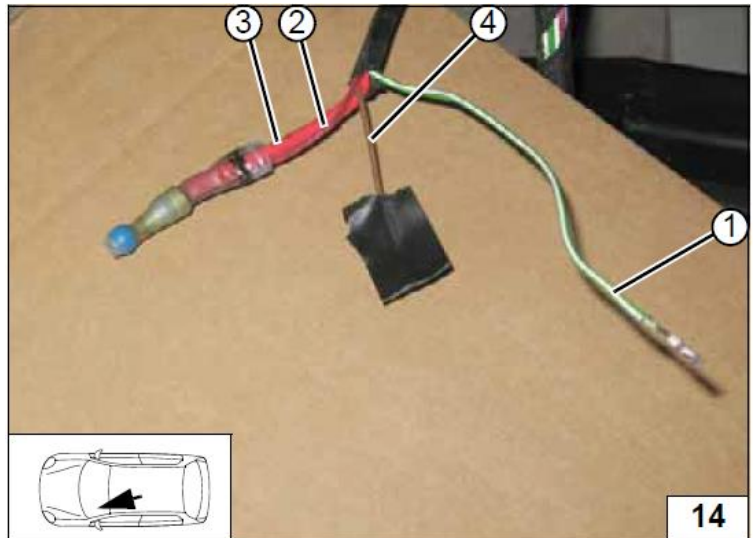
Электрическая схема для климат-контроля.



Легенда к электросхеме

Оборудование Webasto		Элементы автомобиля		Цвета и обозначения	
HG	Отопитель TT-Evo	BSI	Блок BSI	rt	Красный
X1	6-ти контактный разъем отопителя	EBP	3-х штекерный разъем EBP (60-ти контактный) блока BSI	sw	Черный
X2	2-х контактный разъем отопителя			ge	Желтый
X10	4-х контактный разъем отопителя			gn	Зеленый
K1	Реле мотора вентилятора			ws	Белый
F1	Предохранитель 20А			br	Коричневый
F2	Предохранитель 30А заменить на предохранитель 1А				
ВНИМАНИЕ! Цвета проводов могут отличаться! X – место разреза					

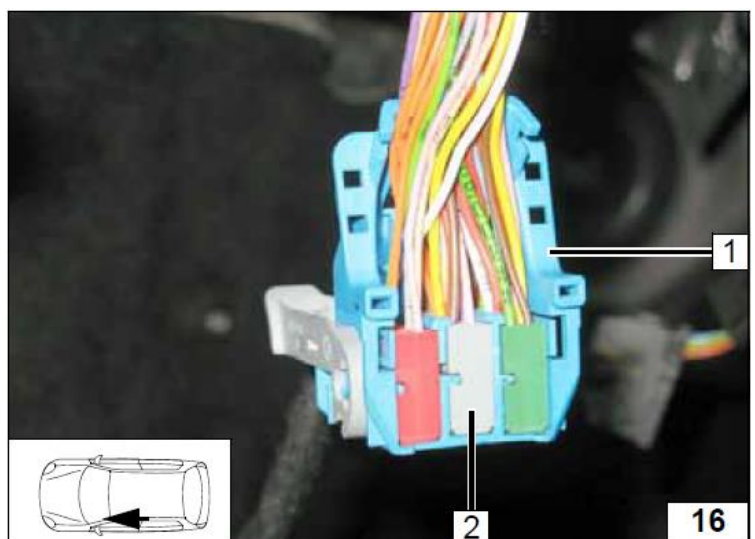
- 1 Зелено/Белый (gn/ws) провод от жгута проводов отопителя (оклепать контакт)
- 2 Коричневый провод от жгута проводов отопителя заизолировать
- 3 Красный провод сечением 4^2 соединить с красным/черным (rt/sw) проводом сечением $0,5^2$ и заизолировать место соединения



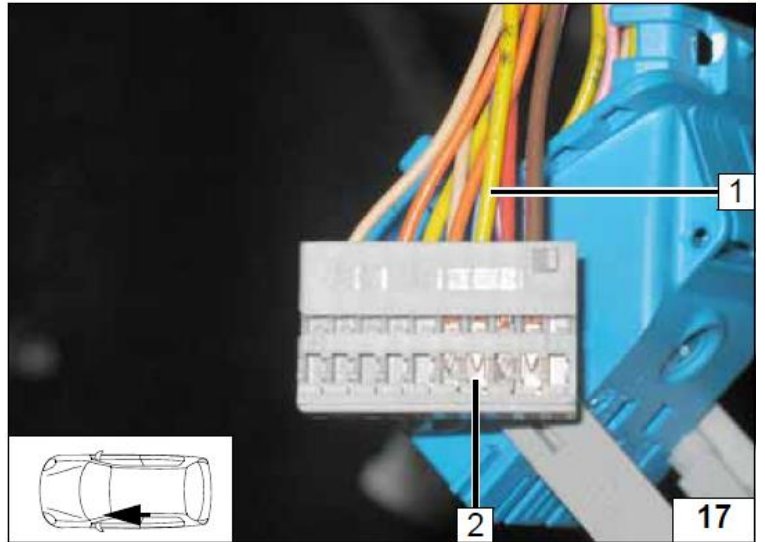
- 1 3-х штекерный 60-ти контактный разъем EBP



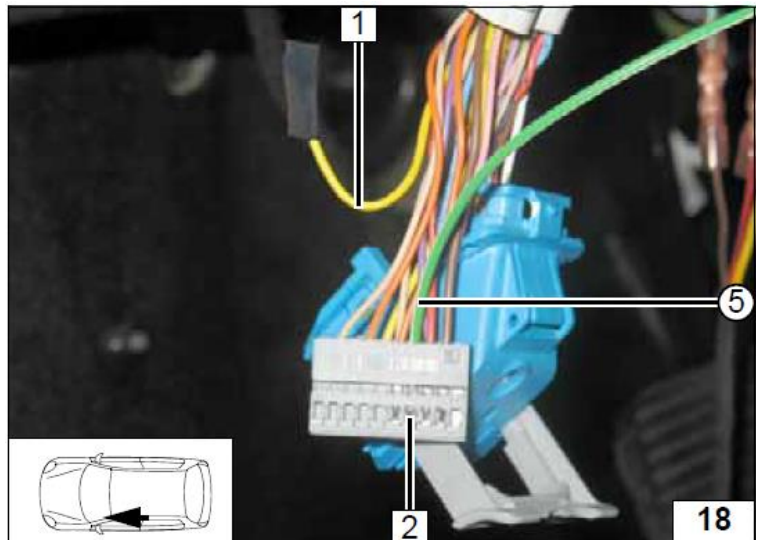
- 1 Синий трехштекерный 60-ти контактный разъем EBP
- 2 Центральный 20-ти контактный разъем



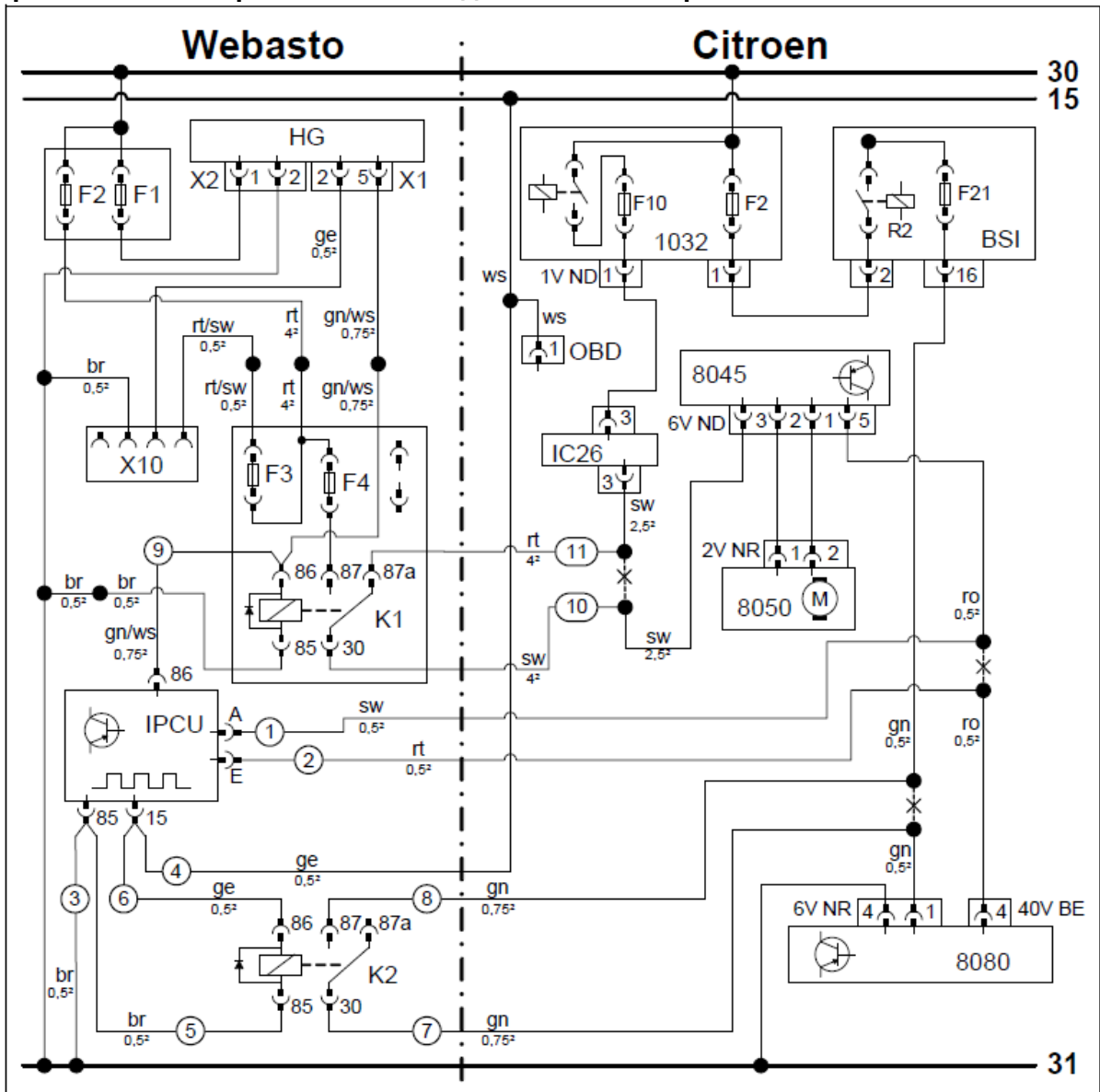
Удалить и заизолировать желтый (ge)
провод 1 из гнезда 34 2. (Pin 34)



1 Желтый (ge) провод заизолировать
2 20-ти контактный разъем, Pin 34
5 – Зелено/Белый (gn/ws) провод



Альтернативная электрическая схема для климат-контроля.



Легенда к электросхеме

Оборудование Webasto		Элементы автомобиля		Цвета и обозначения	
HG	Отопитель TT-Evo	BSI	Блок BSI	rt	Красный
X1	6-ти контактный разъем отопителя	1032	Основное питание	sw	Черный
X2	2-х контактный разъем отопителя	8045	Модуль управления мотора вентилятора	ge	Желтый
X10	4-х контактный разъем отопителя	6V NR	6-ти контактный разъем 8045	gn	Зеленый
K1	Реле мотора вентилятора	8050	Мотор вентилятора	ws	Белый
F1	Предохранитель 20А	2V NR	2-х контактный разъем 8050	br	Коричневый
F2	Предохранитель 30А	8080	Панель управления климатической установкой		
F3	Предохранитель 1А	40V BE	40-ти контактный разъем 8080		
F4	Предохранитель 25А	6V NR	6-ти контактный разъем 8080		
IPCU	Настройки на стр.6	IC26	6-ти контактное соединение		
K2	Дополнительное реле				

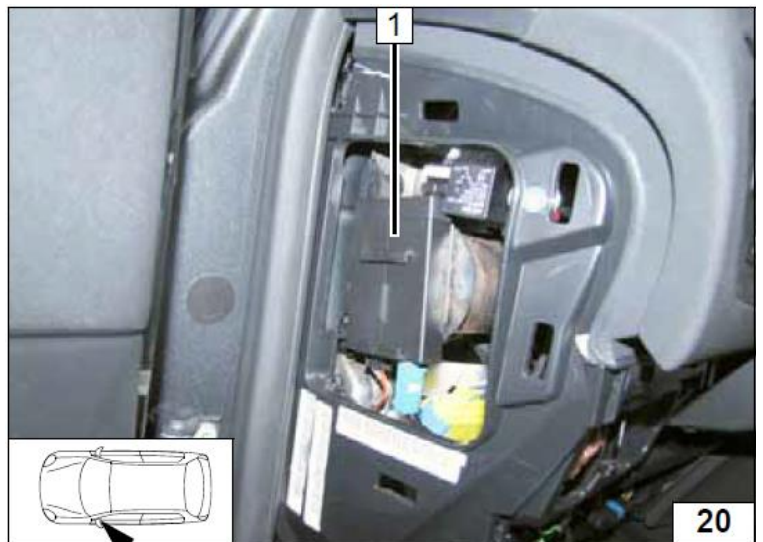
ВНИМАНИЕ! Цвета проводов могут отличаться!
X – место разреза

8. Органы управления.

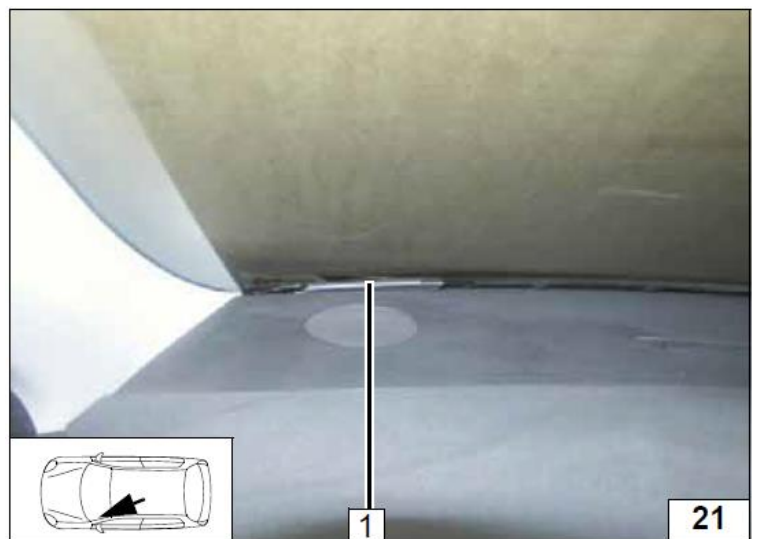
1 Минитаймер



1 Ресивер телестарта

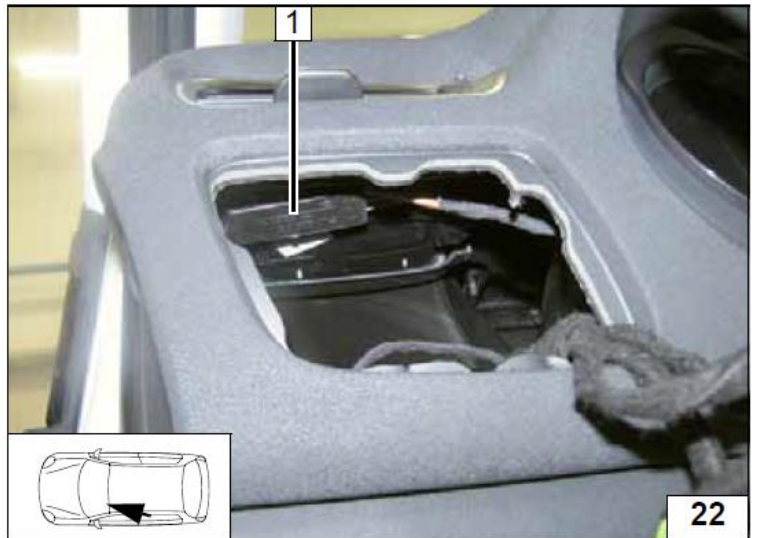


1 Антенна



Температурный датчик. Только для T100.

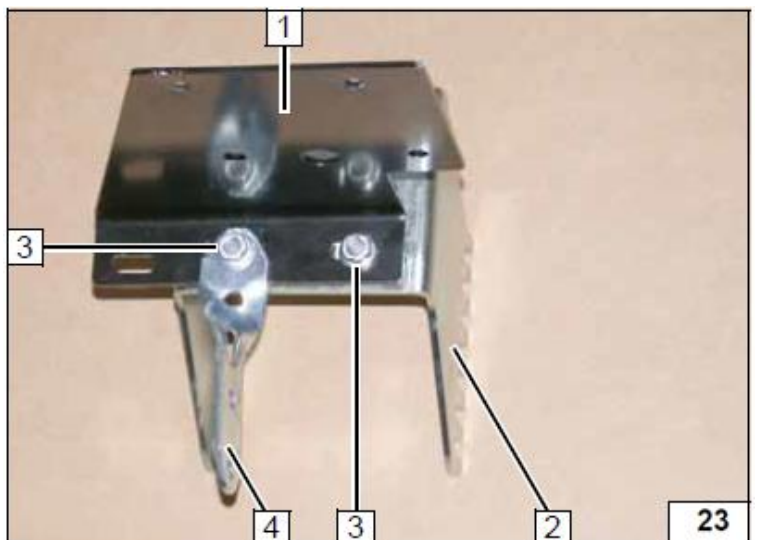
1 Температурный датчик



9. Подсборка, подготовка места установки и установка отопителя.

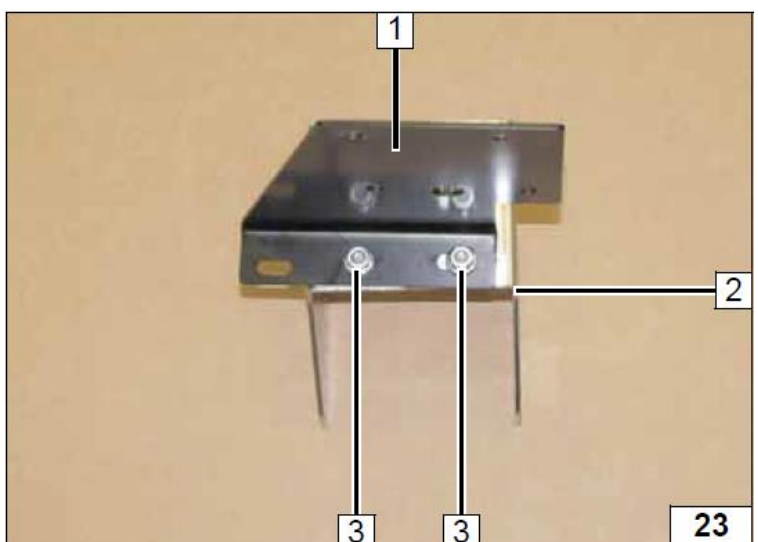
Для дизеля 1,6

- 1 Монтажная пластина
- 2 Кронштейн
- 3 Болт M6x16, гайка (2 шт)
- 4 Пластина для крепления жидкостного насоса



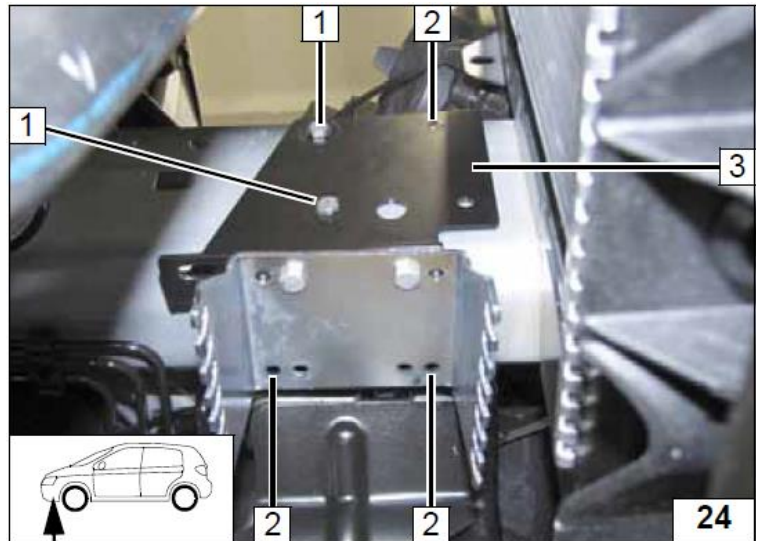
Для бензиновых двигателей и дизеля 2,0

- 1 Монтажная пластина
- 2 Кронштейн
- 3 Болт M6x16, гайка (2 шт)

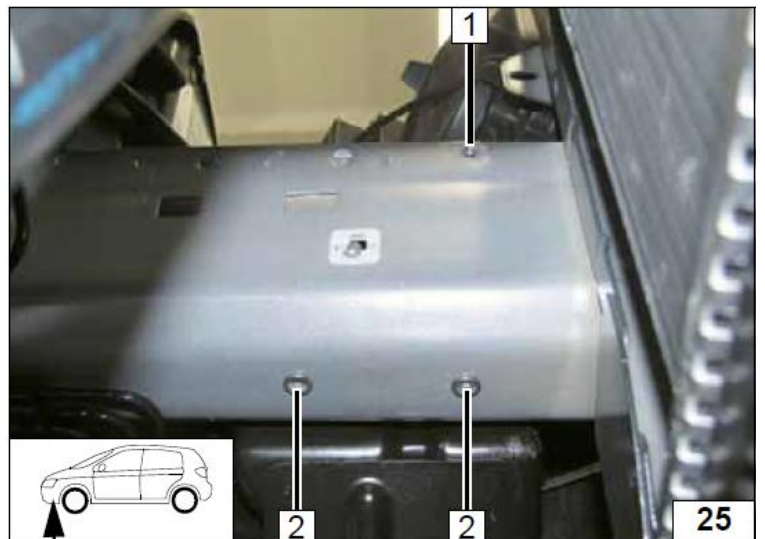


Для всех типов двигателей

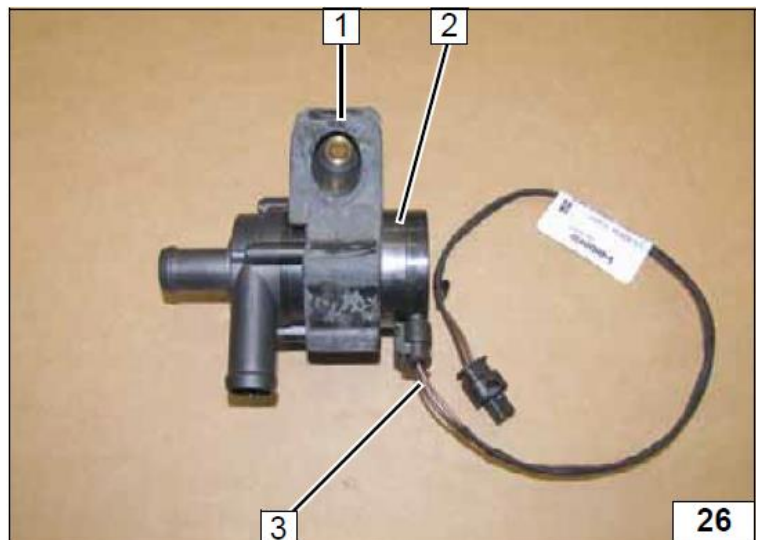
- 1 Болт М6х20, штатные закладные гайки
- 2 Разметить отверстия (3 шт)
- 3 Предварительно закрепить монтажную пластину с кронштейном



- 1 Отверстие Ø 7 мм
- 2 Отверстие Ø 9,1 мм, гайка закладная (2 шт)

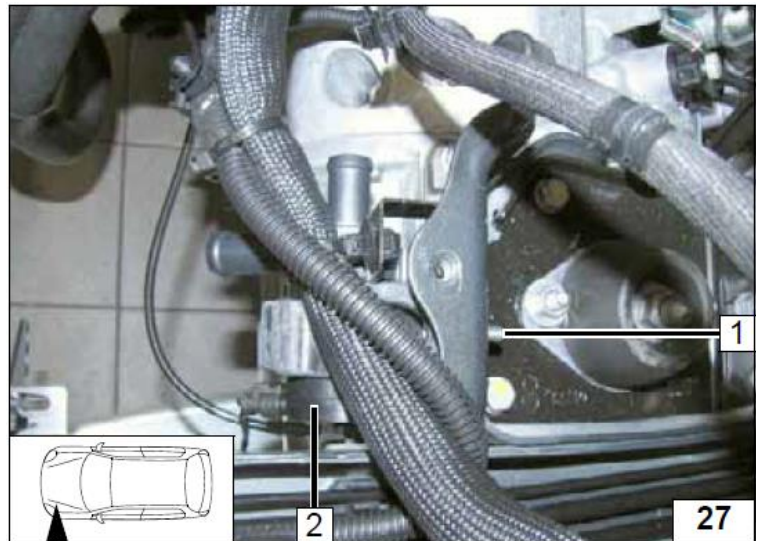


- 1 Кронштейн циркуляционного насоса
- 2 Циркуляционный насос
- 3 Жгут циркуляционного насоса



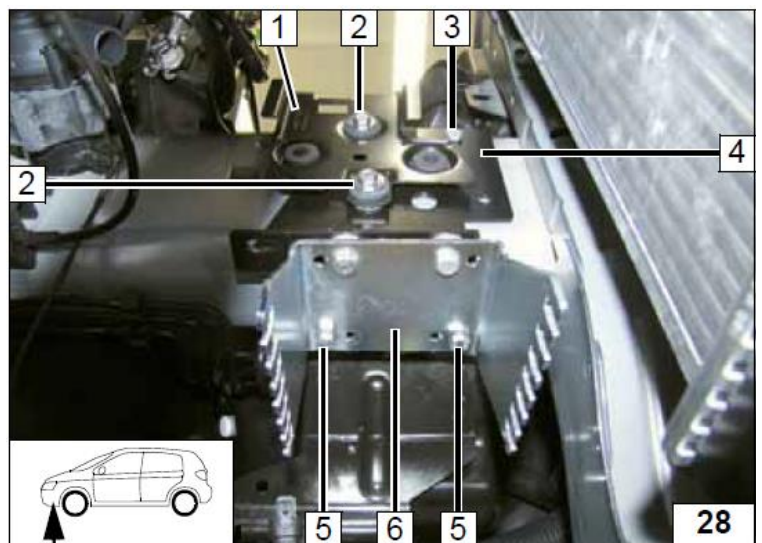
**Для бензиновых двигателей
и дизеля 2,0**

- 1 Болт М6х25, штатное резьбовое отверстие
- 2 Циркуляционный насос



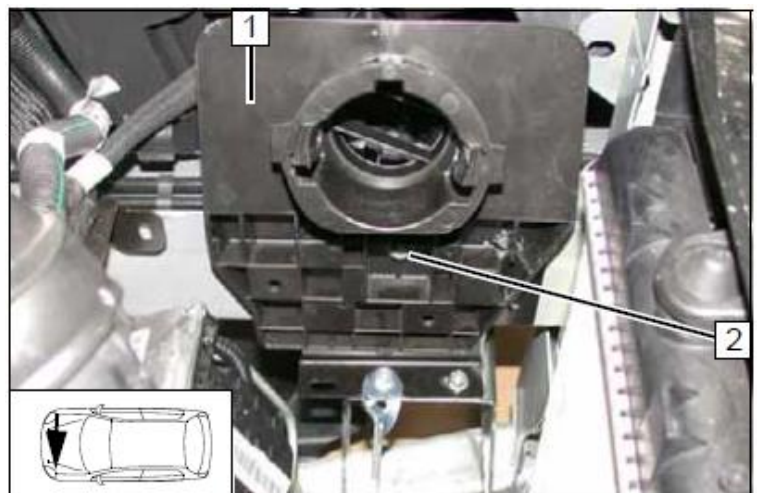
**Для всех двигателей
Закрепить суппорт подогревателя.**

- 1 Кронштейн воздушного фильтра
- 2 Штатный болт (2 шт) крепления воздушного фильтра
- 3 Болт М6х16, гайка
- 4 Монтажная пластина
- 5 Болт М6х40, проставка 20 мм



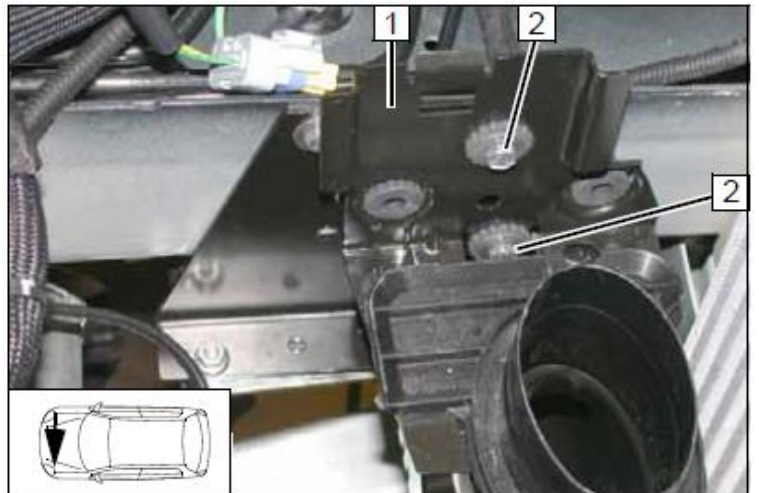
Дизель 1,6

- 1. Штатная пластина воздухозаборника
- 2. Штатный болт



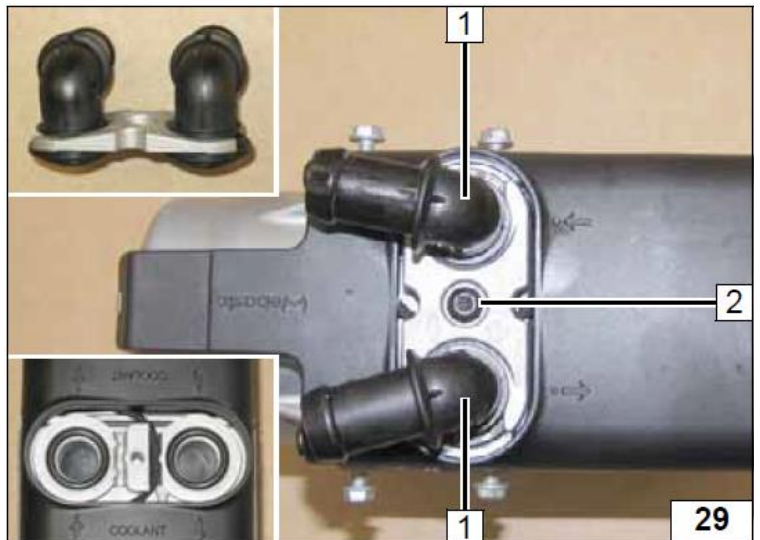
Дизель 2,0

- 3. Штатная пластина воздухозаборника
- 4. Штатные болты

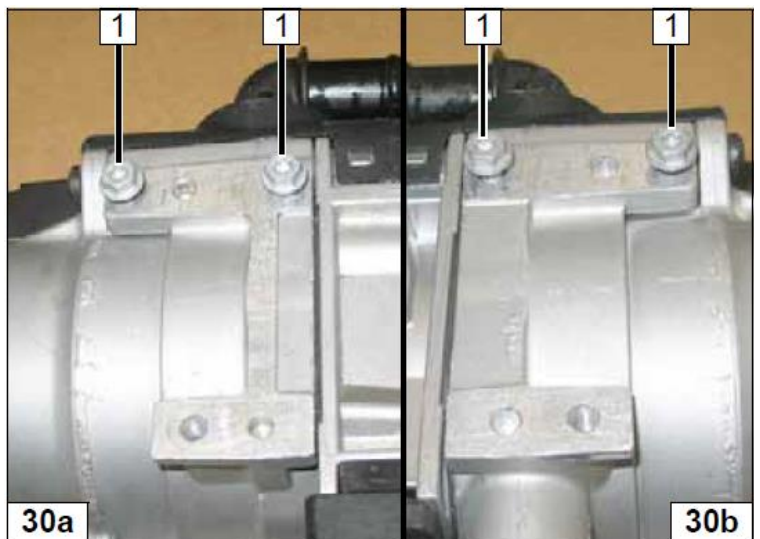


Для всех типов двигателя

- 1 Подсоединительные жидкостные штуцера, уплотнительные кольца
- 2 Монтажный саморез 5x15, прижимная пластина



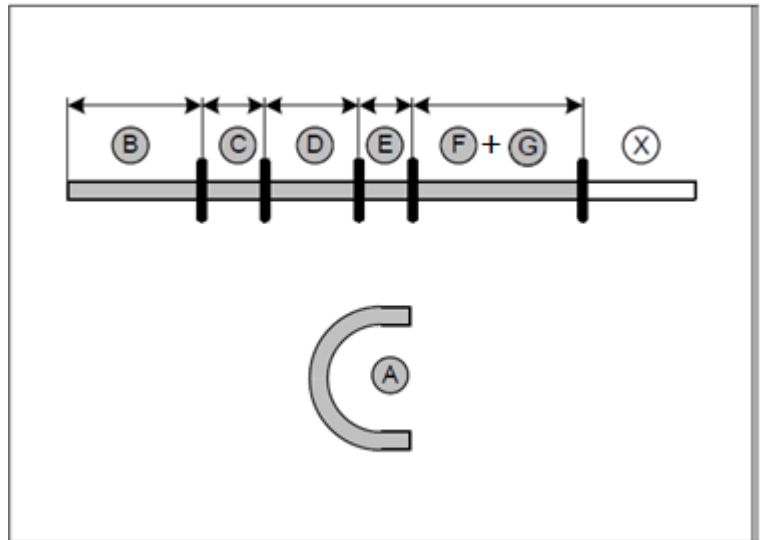
- 1 Монтажные саморезы 5x13 (4 шт)



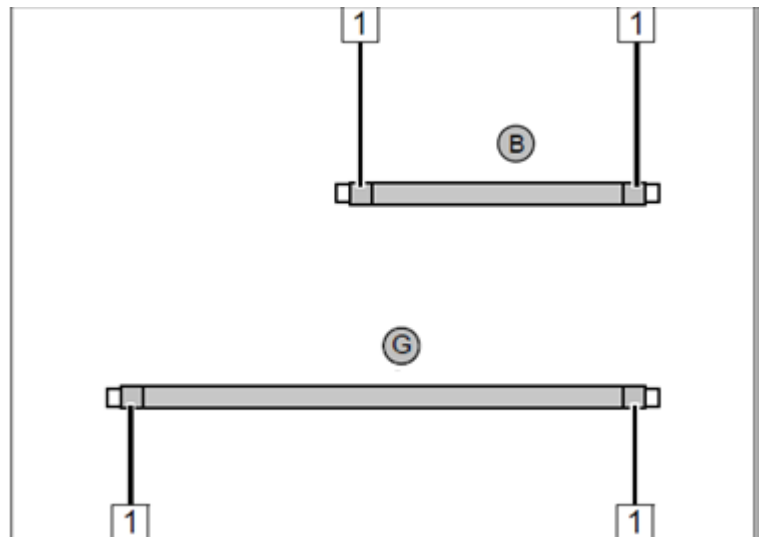
Бензиновые двигатели

A – патрубок с разворотом на 180°, Ø 18 мм
B = 350 мм
C = 60 мм
D = 170 мм
E = 60 мм
F = 670 мм

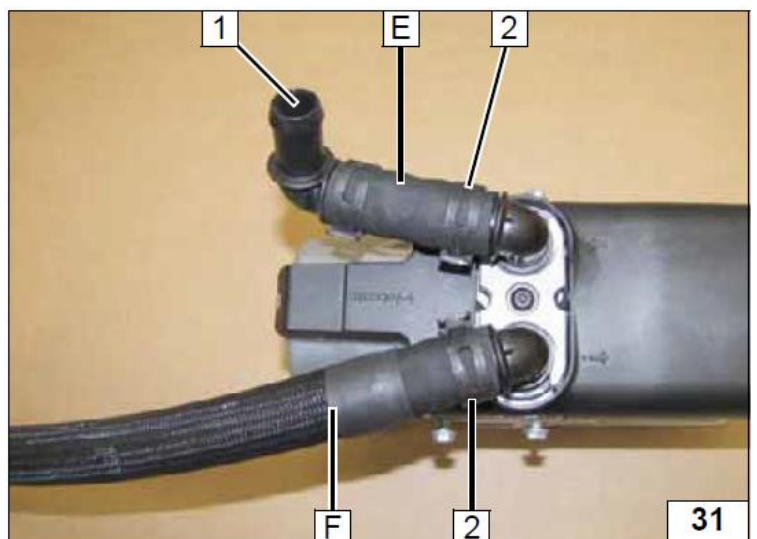
X – удаляемая часть



Патрубки **B** и **F** поместить в защиту от истирания и закрепить термоусадочными кембриками **1**



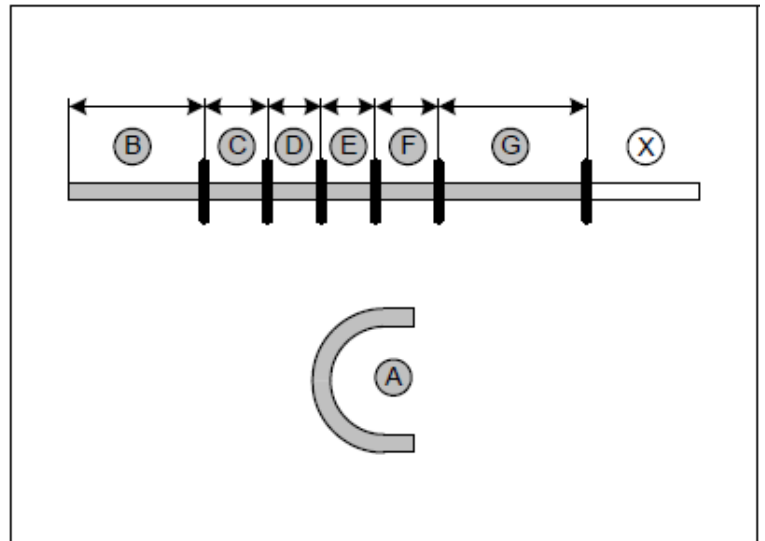
1 Соединительный штуцер Ø18x18 мм, с поворотом на 90°, хомут Ø 25 мм
2 Хомут Ø 25 мм (2 шт)



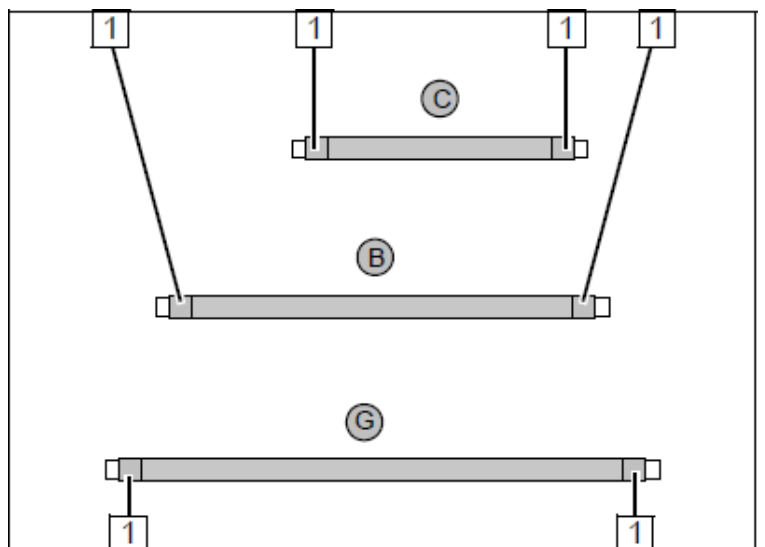
Дизельные двигатели

Подготовить жидкостные шланги

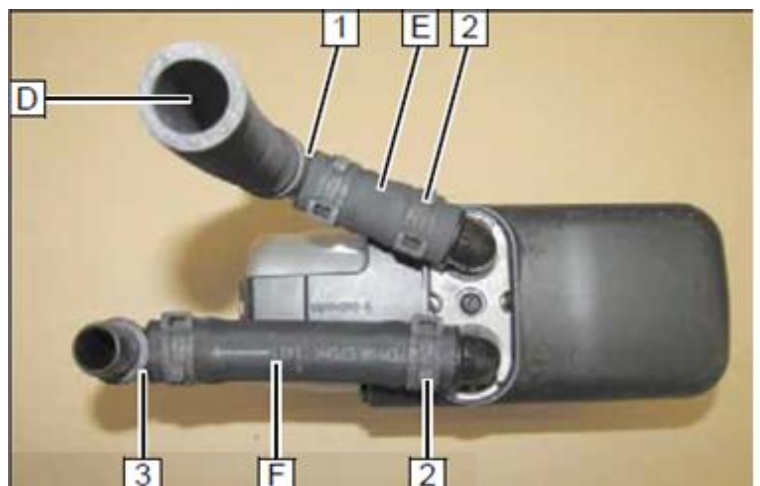
1.6 D	2.0 D
B= 440	B = 260
C= 60	C = 185
D= 60	D = 135
E= 70	E= 60
F= 100	F= 115
G= 550	G = 510



Патрубки **C**, **B** и **G** поместить в защиту от истирания и закрепить термоусадочными кембриками **1**

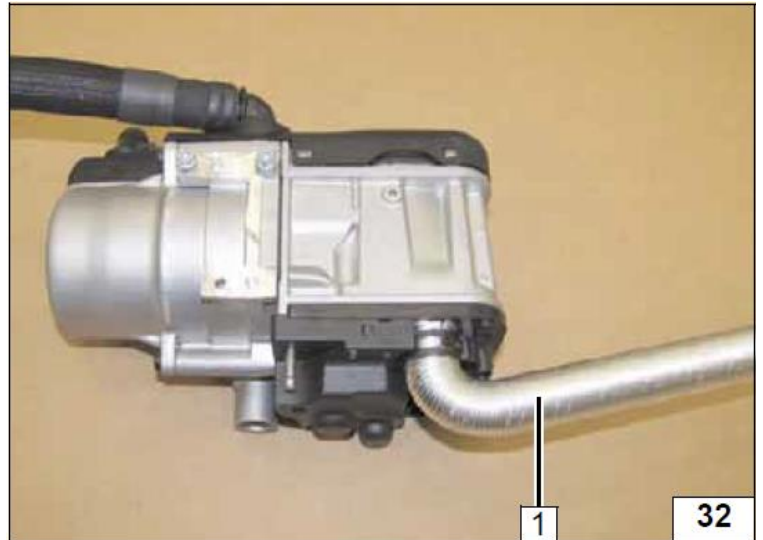


1 Соединительный штуцер Ø18x18 мм, с поворотом на 90°, хомут Ø 25 мм
2 Хомут Ø 25 мм (2 шт)



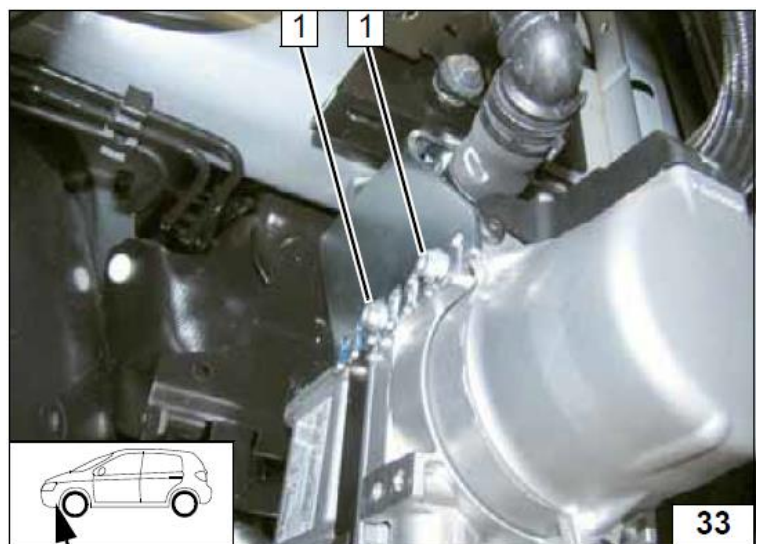
Для всех типов двигателя

1 Трубка забора воздуха

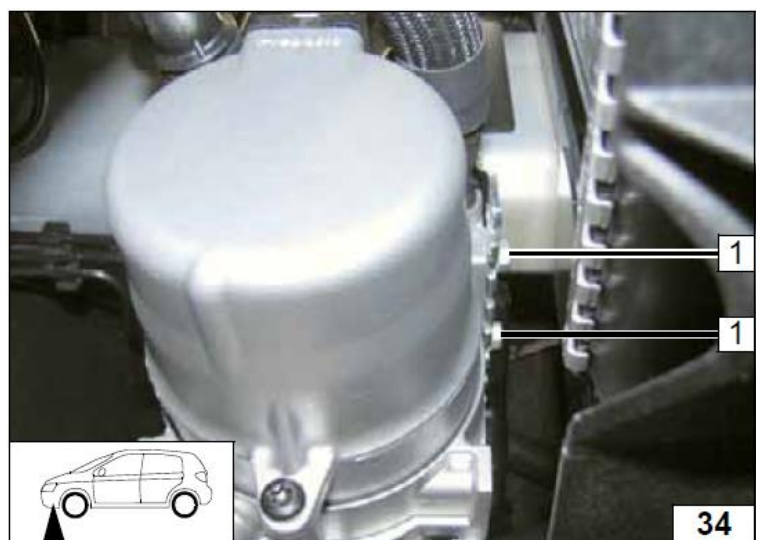


Установить подогреватель в
подготовленное место установки

1 Монтажный саморез, затянуть

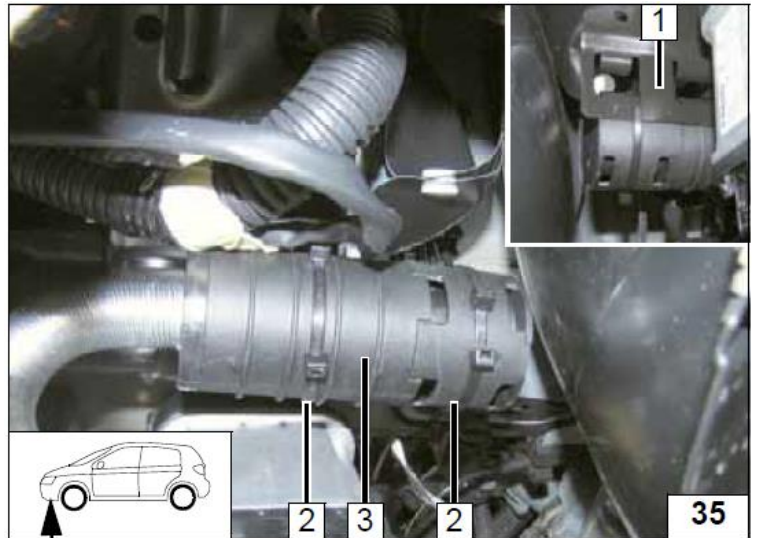


1 Монтажный саморез, затянуть

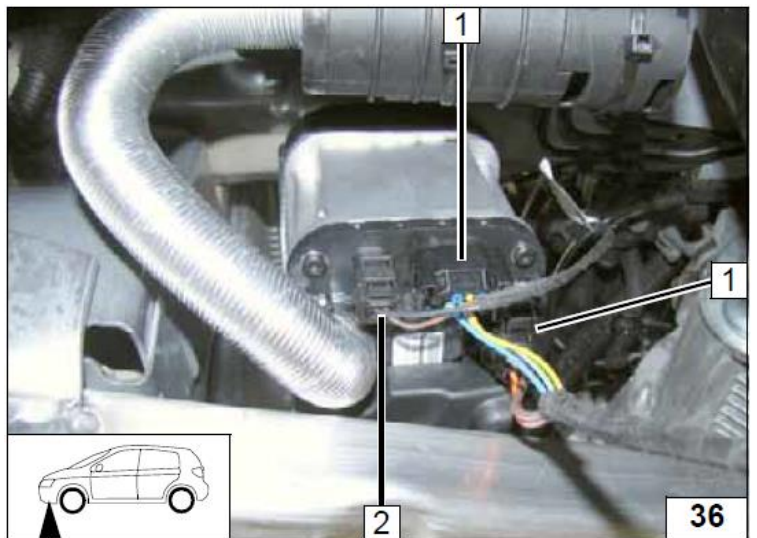


10. Забор воздуха для горения

- 1 Скоба ABS
- 2 Кабельная стяжка
- 3 Глушитель забора воздуха



- 1 Жгут проводов отопителя
- 2 Жгут циркуляционного насоса



11. Жидкостной контур.

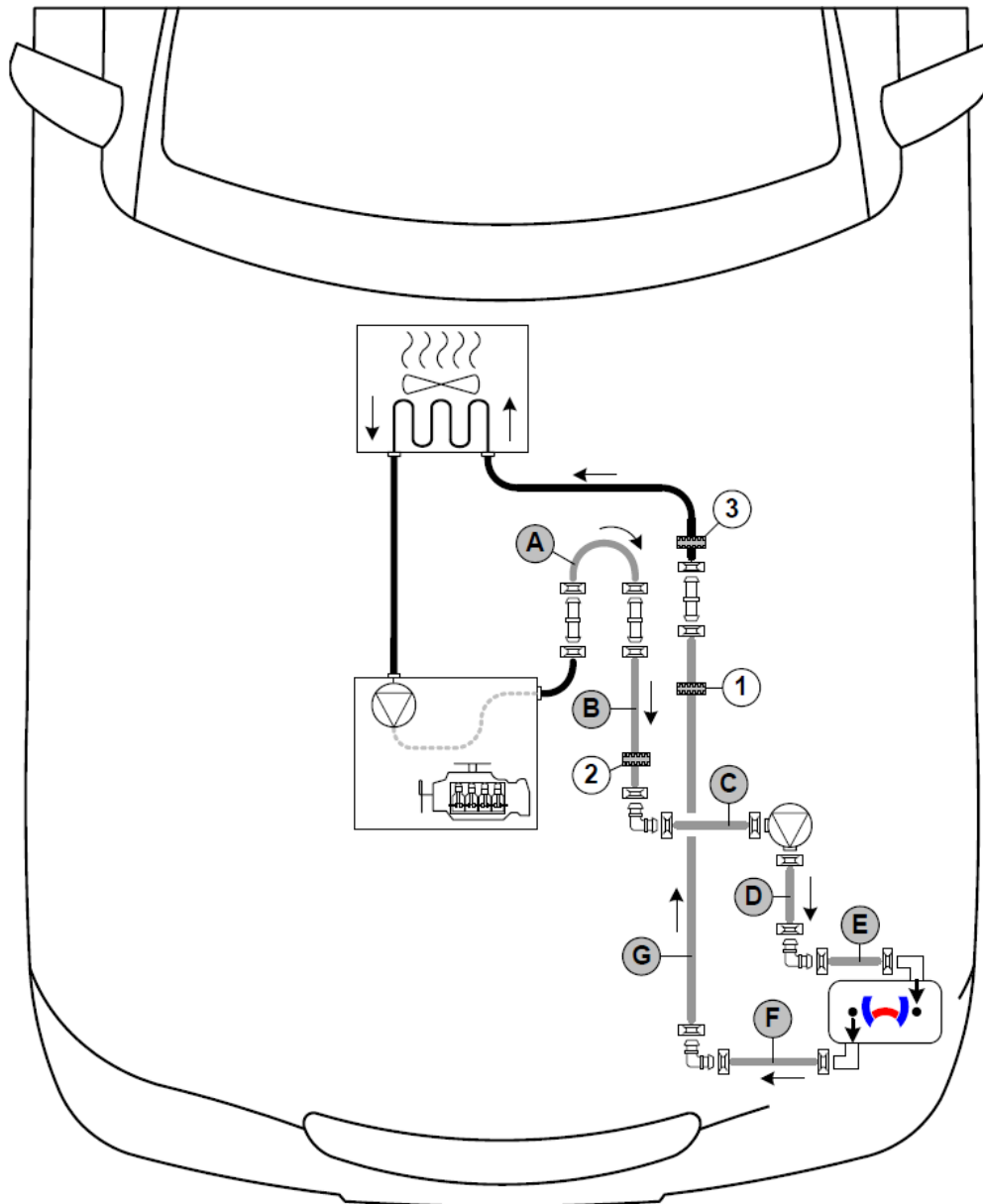
ВНИМАНИЕ!

Вытекающий антифриз собрать в специальную емкость.

Шланги устанавливать без перекручивания, излома и натяга.

Обеспечить надежное и безопасное крепление вновь устанавливаемых компонентов.

Хомуты на жидкостных шлангах затянуть с моментом 2,0+0,5 Нм.



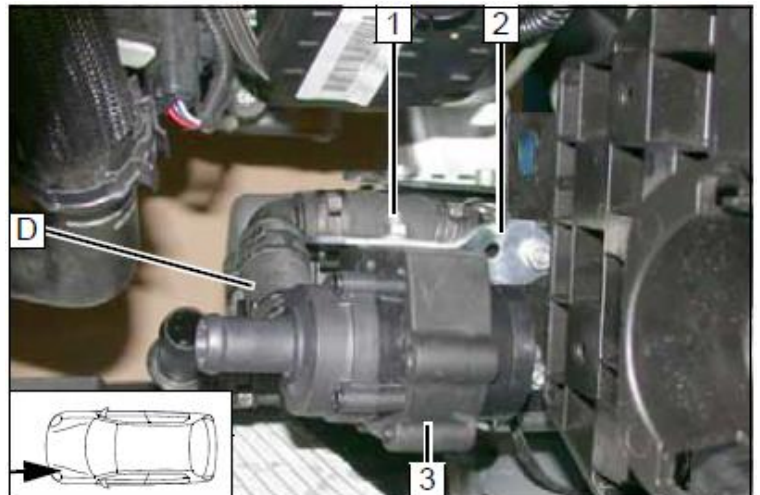
Все не указанные соединительные штуцера 18x18 мм.

Все хомуты, самозажимные, диаметром 25 мм

1 Черное (sw) дистанционное кольцо – расположение может отличаться в зависимости от типа двигателя.

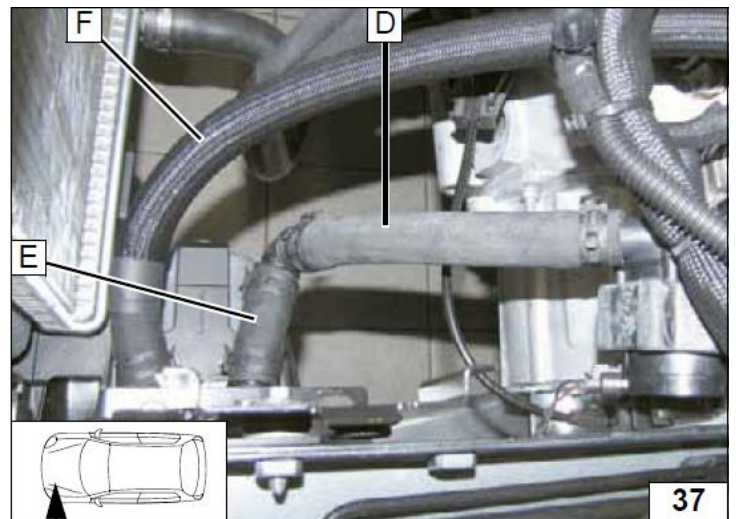
Для дизеля 1,6

- 1 Болт М6х25, гайка
- 2 Кронштейн циркуляционного насоса
- 3 Циркуляционный насос в демпфере

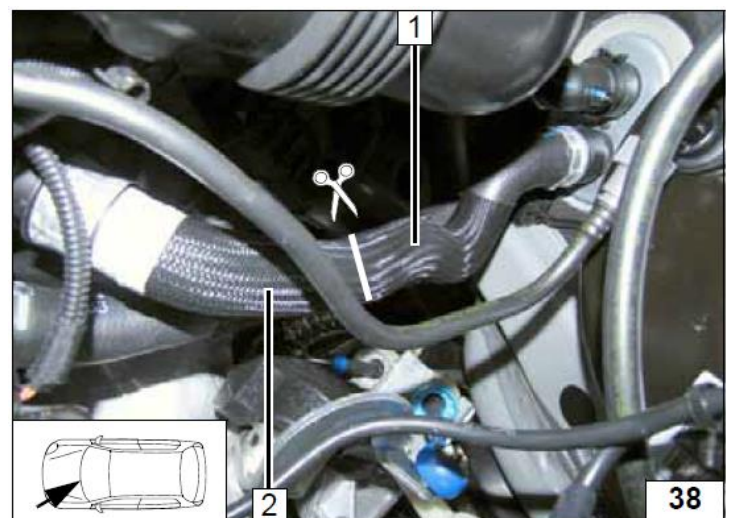


Проложить шланги до места подключения к контуру системы охлаждения автомобиля (см. схему на стр. 24).

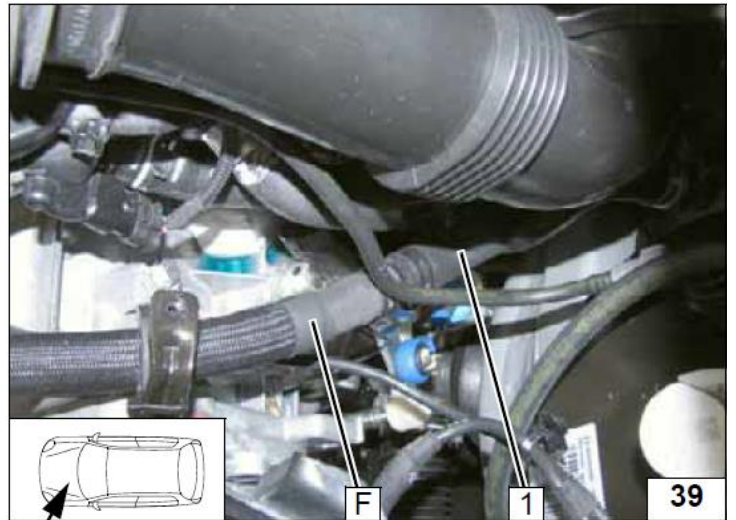
Далее рассмотрен вариант прокладки для бензиновых двигателей.



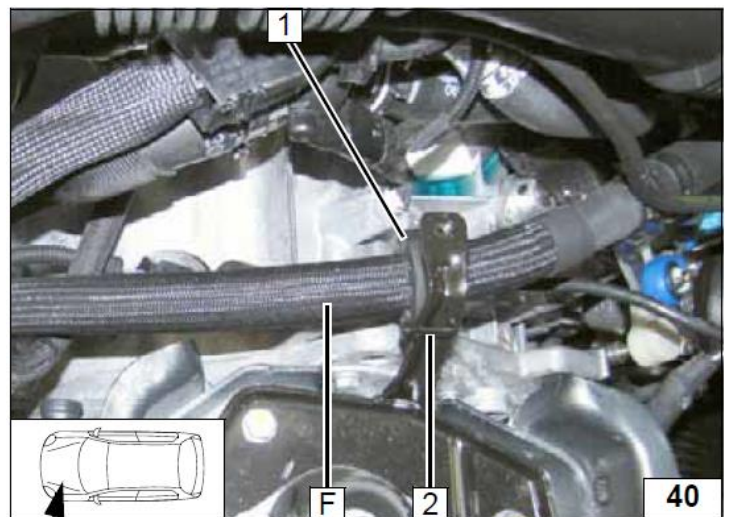
- 1 Часть патрубка на печку теплообменника
- 2 Часть патрубка с двигателя автомобиля



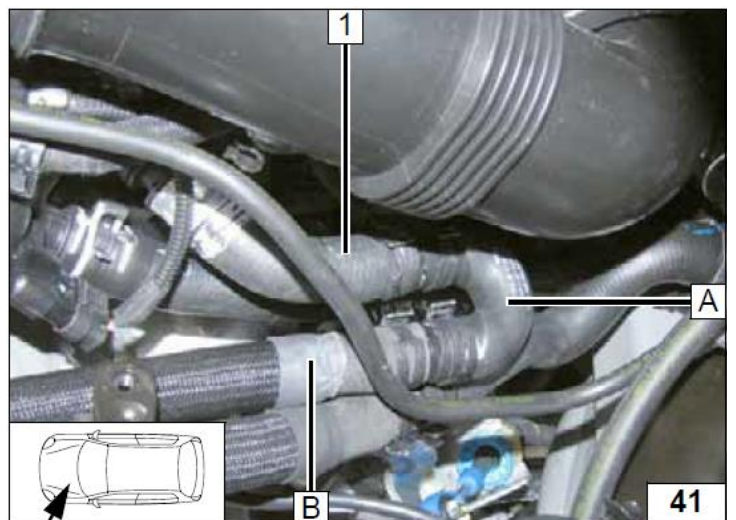
1 Патрубок на печку салона



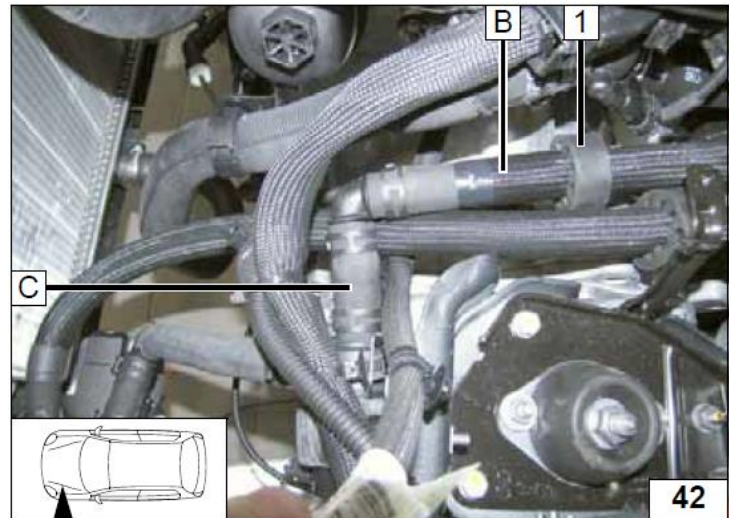
1 Черное (sw) дистанционное кольцо
2 Кабельная стяжка



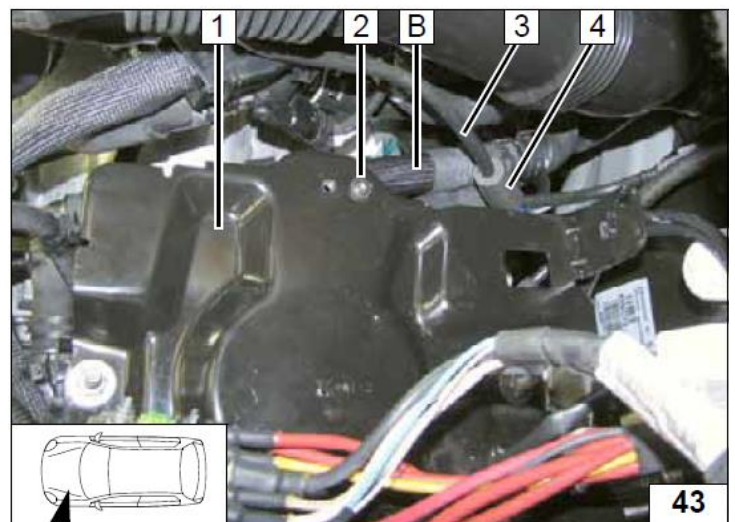
1 Патрубок с выхода двигателя



1 Черное (sw) дистанционное кольцо



1 Площадка АКБ
2 Штатный болт укоротить на 5 мм
3 Вакуумная трубка
4 Защитная изоляция



12. Топливный контур.

ОСТОРОЖНО!

Открыть крышку топливного бака, провентилировать бак и снова закрыть крышку.

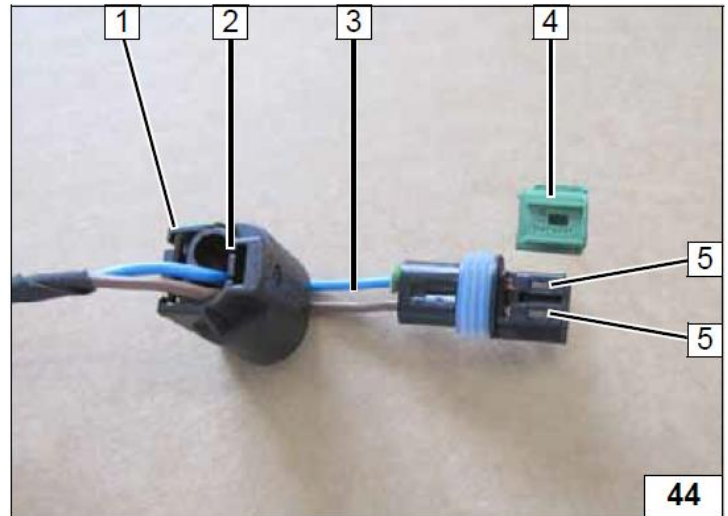
Вытекшее топливо собрать в специальную емкость.

Устанавливать топливную магистраль и проводку необходимо так, чтобы они были защищены от ударов камней. Даже если не указано, всегда используйте крепления трубопроводов. Обеспечить защиту топливопровода и электрической проводки от острых кромок.

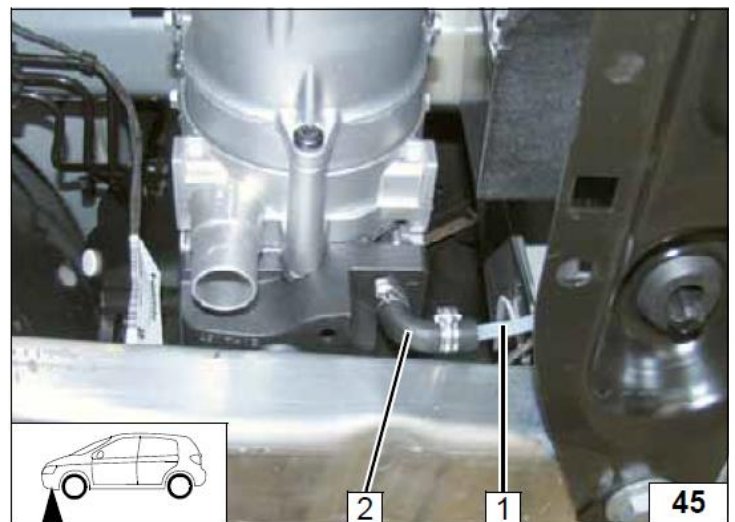
ВНИМАНИЕ!

Прокладку топливной магистрали и электрической проводки необходимо выполнять в соответствии со схемой.

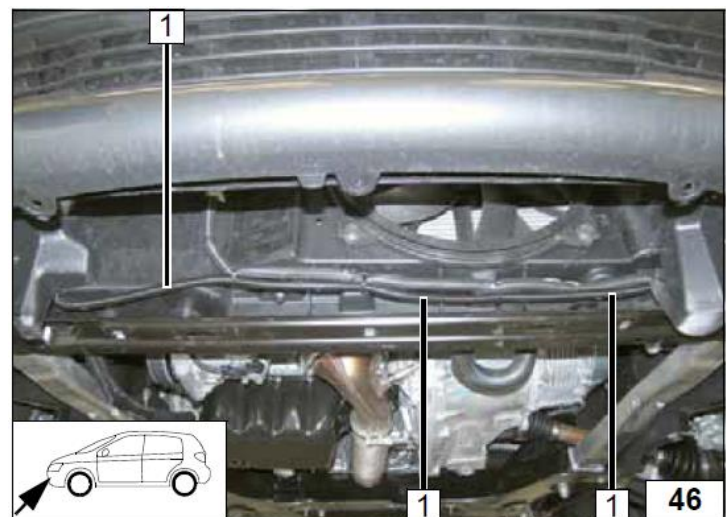
- 1 Корпус колодки топливного насоса
- 2 Фиксатор
- 3 Жгут проводов топливного насоса
- 4 Фиксатор
- 5 Фиксатор контактов



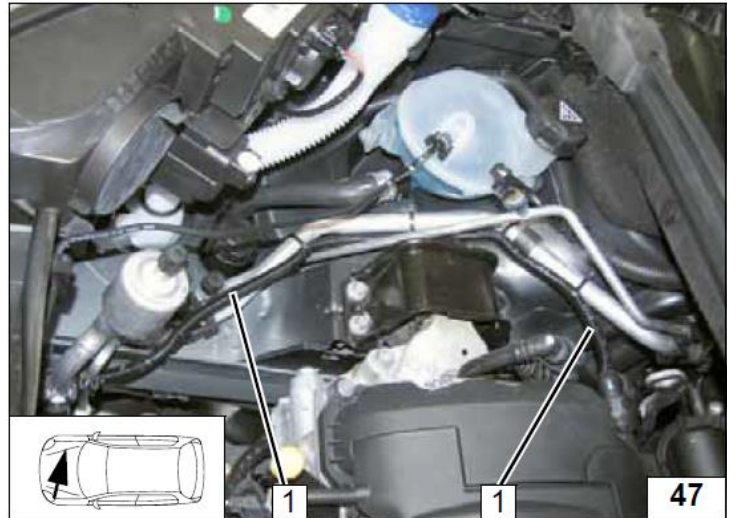
- 1 Топливопровод
- 2 Патрубок, хомут Ø 10 мм (2 шт)



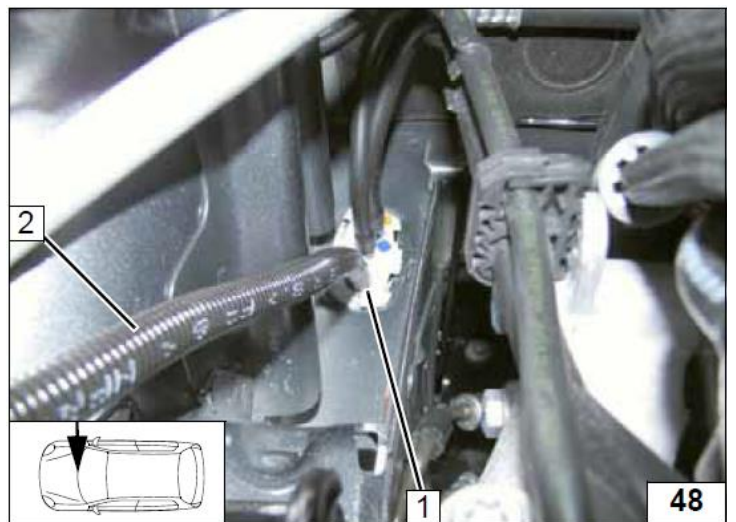
- 1 Топливопровод и жгут проводов топливного насоса в гофрированной изоляции



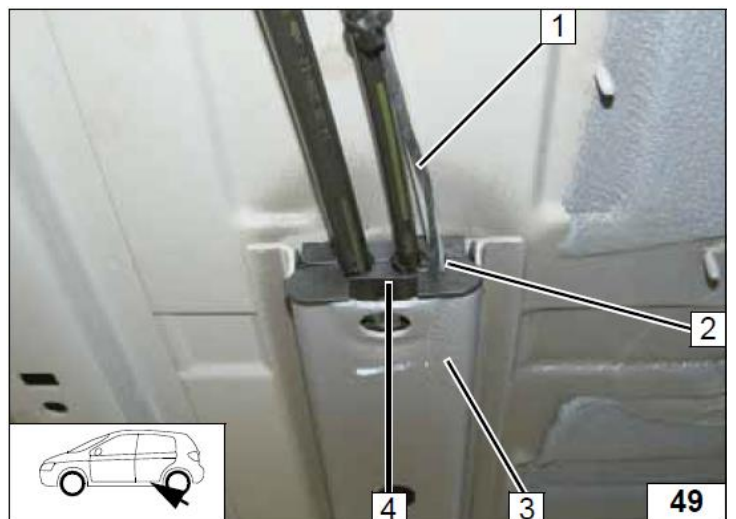
1 Топливопровод и жгут проводов топливного насоса в гофрированной изоляции



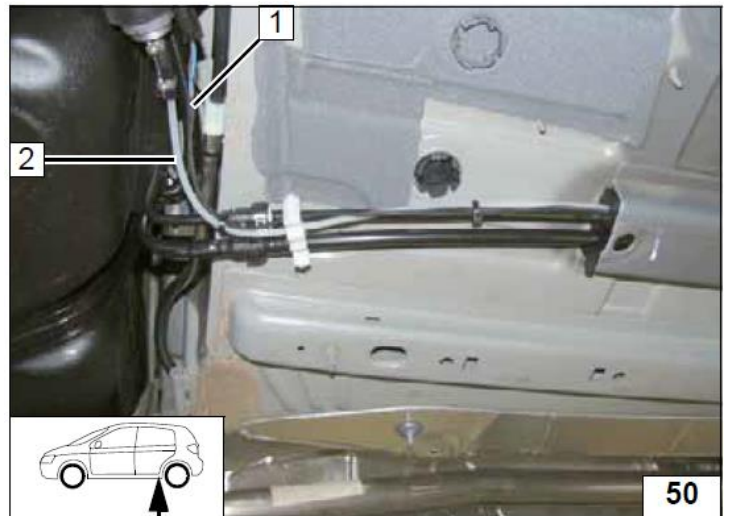
1 Штатное уплотнение
2 Топливопровод и жгут проводов топливного насоса в гофрированной изоляции



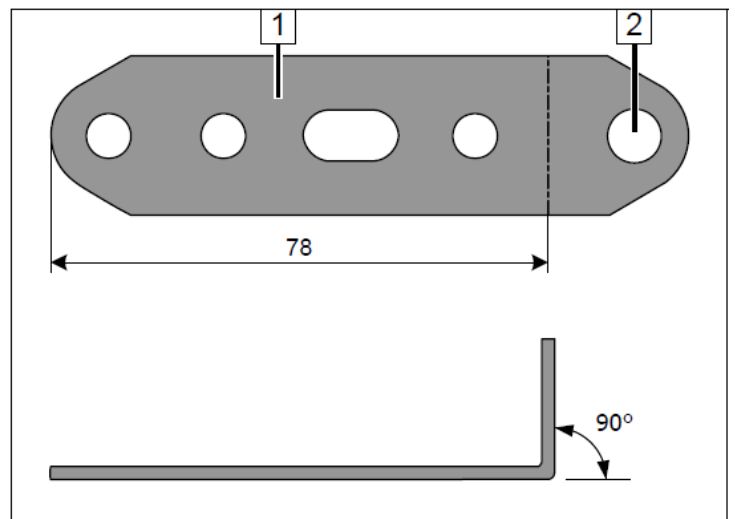
1 Топливопровод и жгут проводов топливного насоса
2 Отверстие Ø 8 мм
3 Штатная шахта
4 Уплотнение



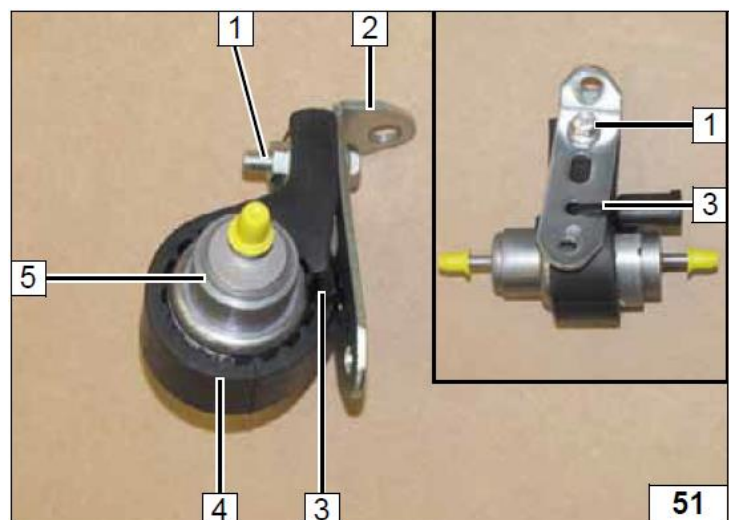
- 1 Жгут топливного насоса
- 2 Топливопровод



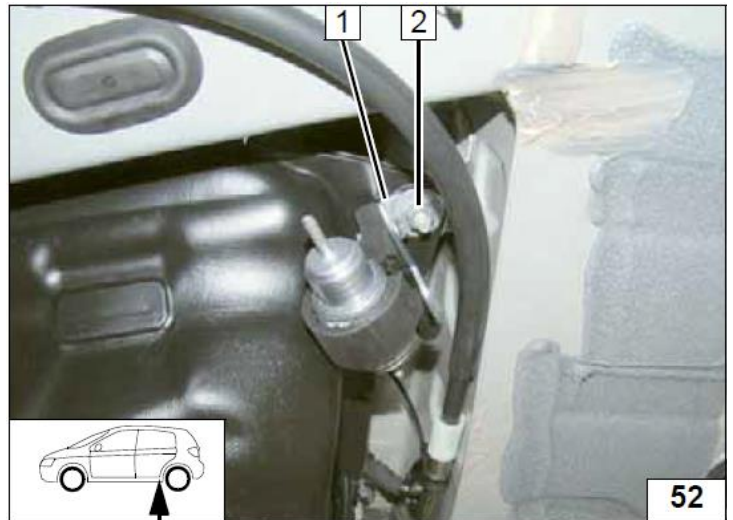
- 1 Монтажная пластина
- 2 Отверстие рассверлить Ø 9 мм



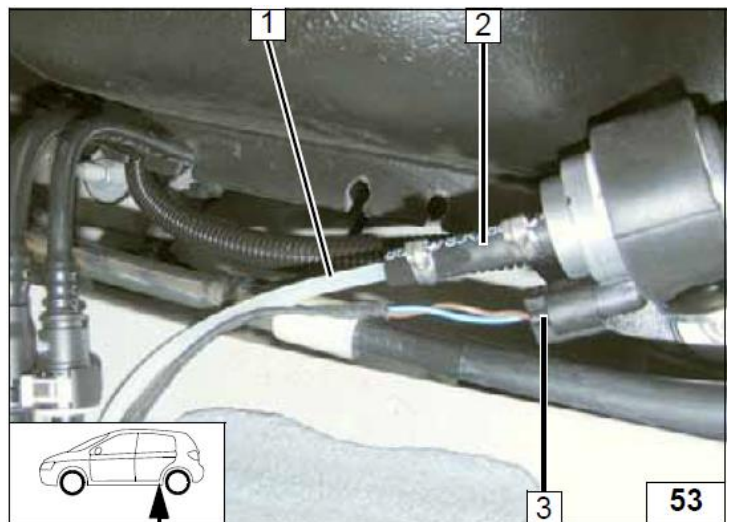
- 1 Болт M6x25, гайка
- 2 Монтажная пластина
- 3 Кабельная стяжка
- 4 Кронштейн топливного насоса
- 5 Топливный насос



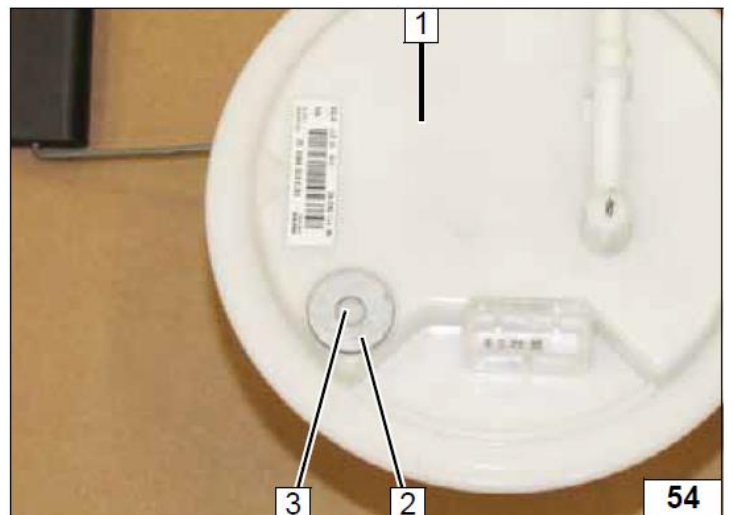
- 1 Монтажная пластина
- 2 Штатный болт



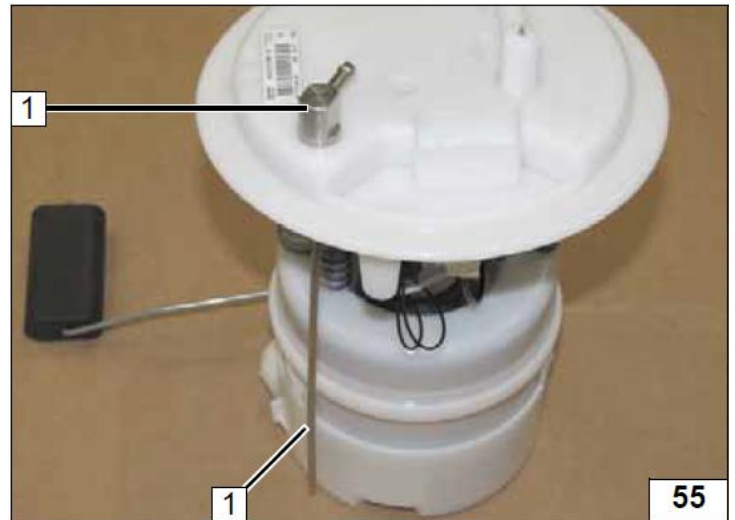
- 1 Топливопровод к отопителю
- 2 Соединительный патрубок, хомут Ø 10 мм (2 шт)
- 3 Жгут топливного насоса



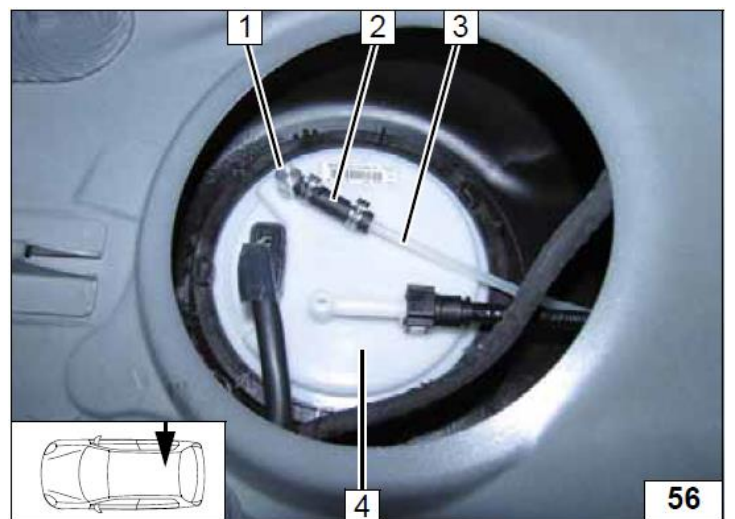
- 1 Топливный насос
- 2 Шайба, внешний диаметр 21.6 мм
- 3 Отверстие Ø 6 мм



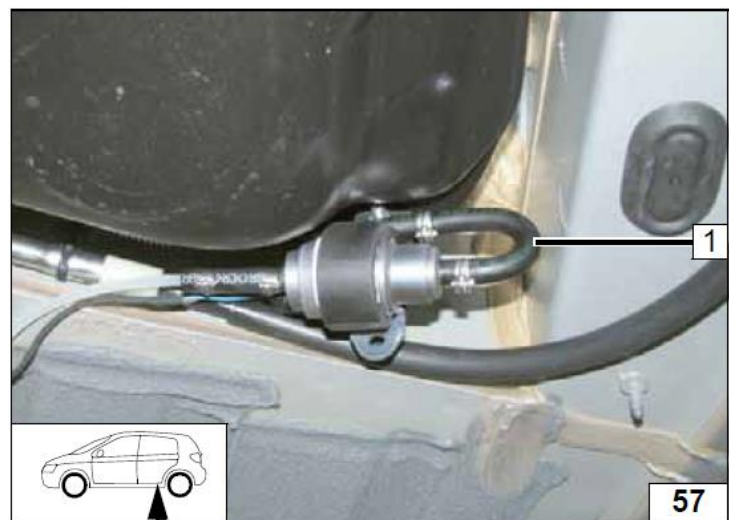
1 Топливозаборник



1 Топливозаборник
2 Соединительный патрубок, хомут Ø 10 мм (2 шт)
3 Топливопровод



1 Соединительный патрубок с разворотом на 180°, хомут Ø 10 мм (2 шт), (от топливозаборника)



13. Выхлоп

Бензиновые двигатели

1 Выхлопная трубка (основная часть)

a = 70 мм

2 Выхлопная трубка (конечная часть)

b = 220 мм

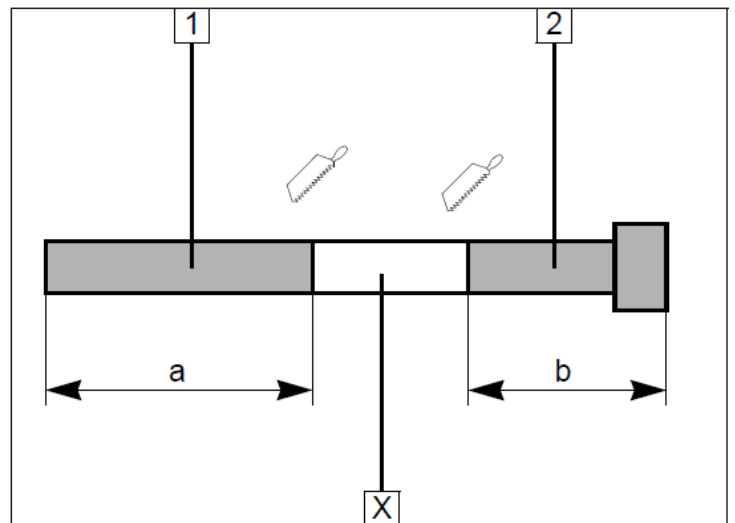
Дизельные двигатели

1 Выхлопная трубка (основная часть)

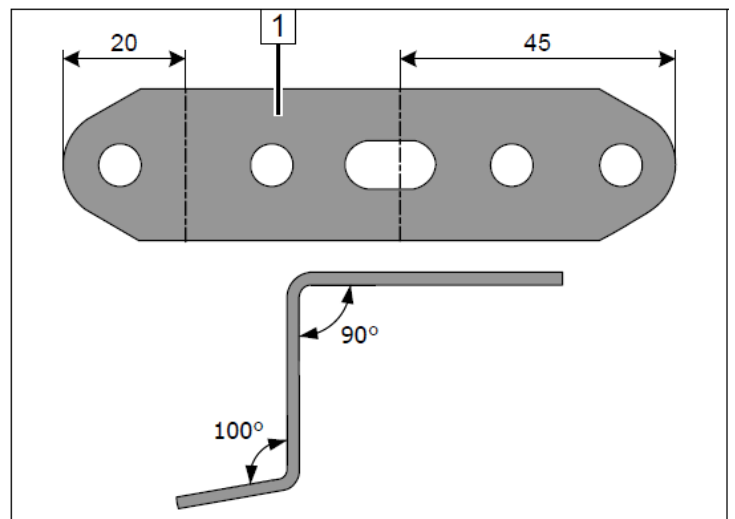
a = 160

2 Выхлопная трубка (конечная часть)

b = 135



1 Монтажная пластина



1 Выхлопной глушитель

2 Силовой хомут

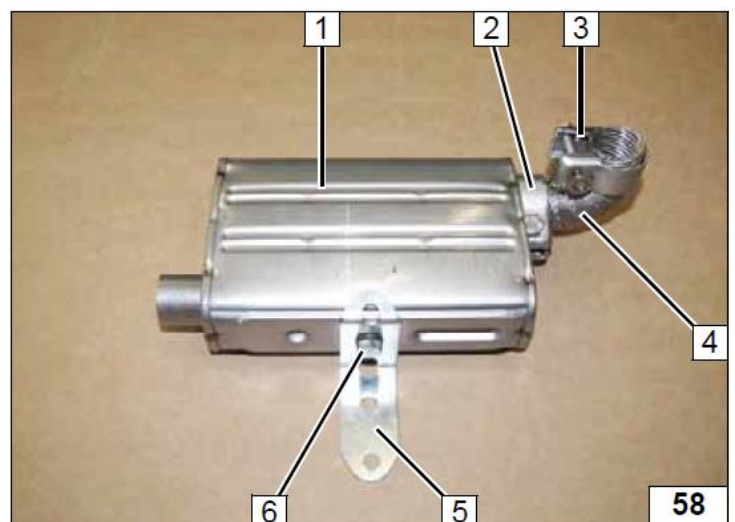
3 Силовой хомут

4 Выхлопная трубка (основная часть)

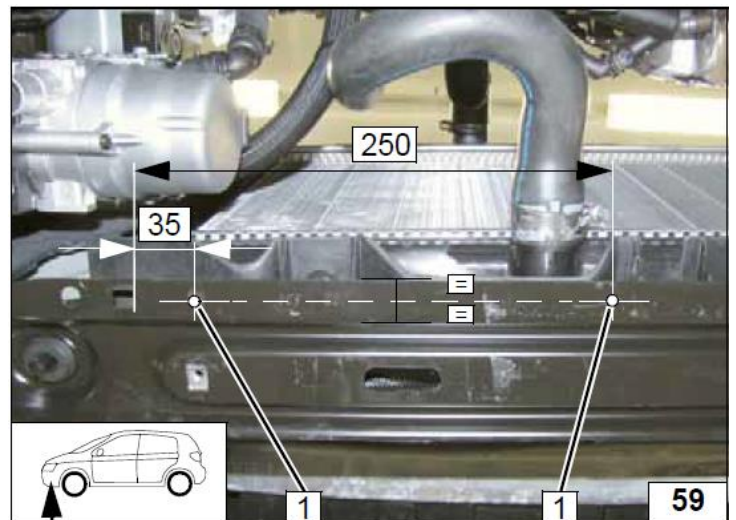
5 Монтажная пластина

6 Болт M6x20

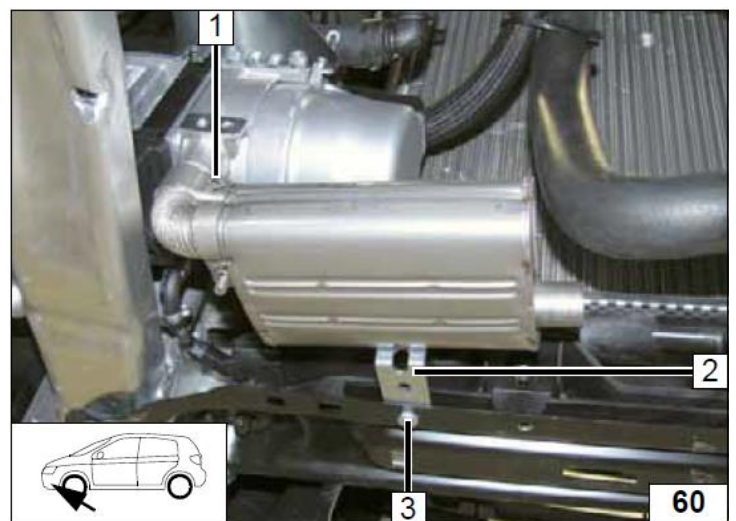
Конфигурация глушителя может отличаться



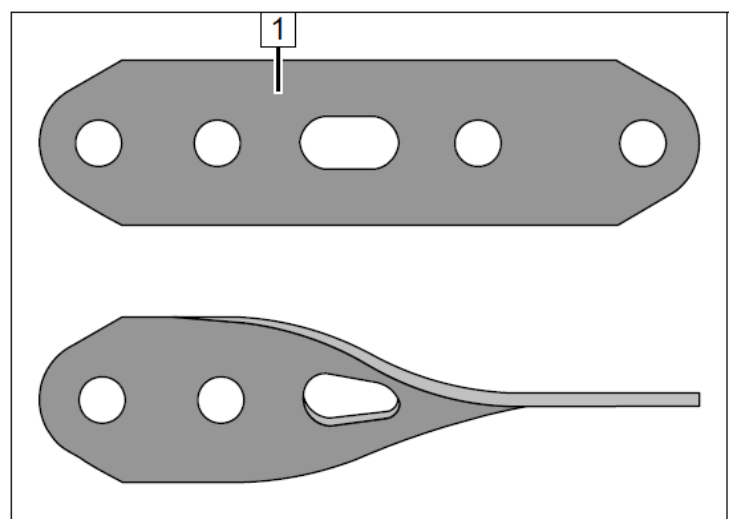
1 Отверстие Ø 7 мм



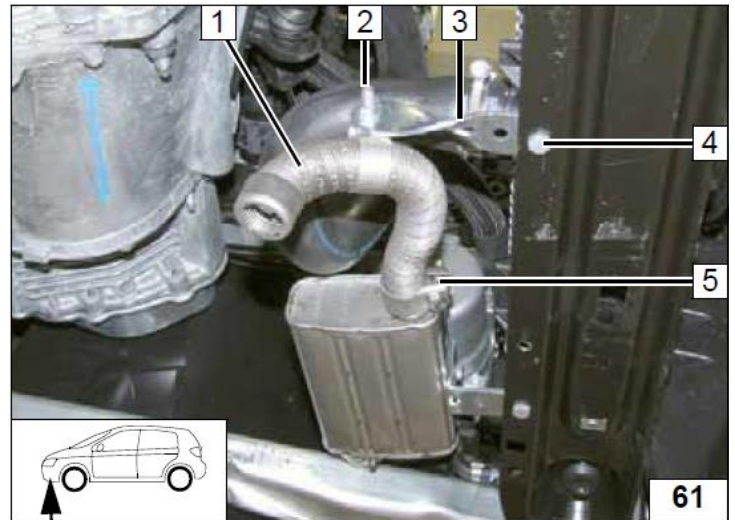
1 Силовой хомут
2 Монтажная пластина
3 Болт М6х12, гайка



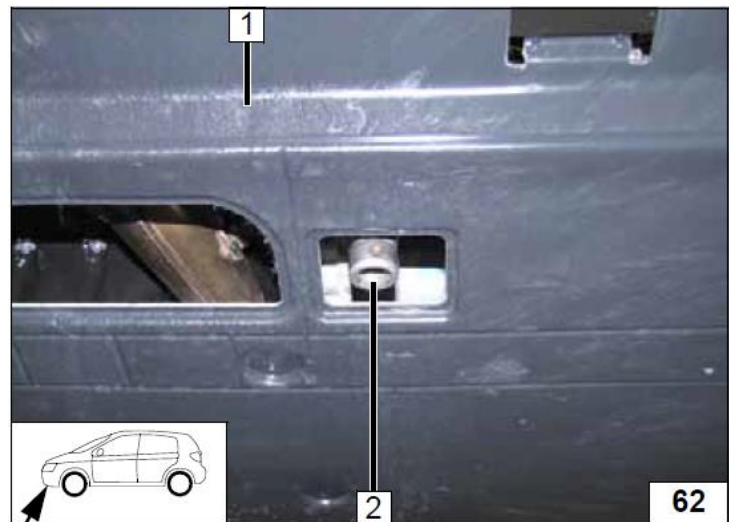
1 Монтажная пластина



- 1 Выхлопная трубка (конечная часть)
- 2 Болт М6х20, хомут ленточный, гайка
- 3 Монтажная пластина
- 4 Болт М6х12, гайка
- 5 Хомут



- 1 Защита двигателя
- 2 Выхлопная трубка (конечная часть)



14. Завершающие работы

ВНИМАНИЕ!

Проверить еще раз собранную схему в обратном порядке.

Проверить все соединения, хомуты и электрические подключения.

Закрепить неприкрепленные шланги и трубопроводы.

Использовать антифриз рекомендованный к эксплуатации заводом изготовителем.

Обработать антикоррозийным средством детали отопителя, подверженные коррозии.

(Tectyl 100K, № 111329)

- Подключить клемму АКБ
- Залить антифриз, рекомендованный к эксплуатации заводом изготовителем
- Настроить таймер
- Настроить кондиционер или климатроник в соответствии с инструкцией пользователя.
- Проверить функционирование отопителя в соответствии с инструкцией пользователя.
- Заполнить гарантийный талон.
- Ознакомить владельца автомобиля с правилами эксплуатации отопителя

15. Инструкция пользователя.

Пожалуйста, вложите эту страничку в инструкцию пользователя.

Примечание.

Время работы отопителя должно примерно равняться времени поездки.

Например.

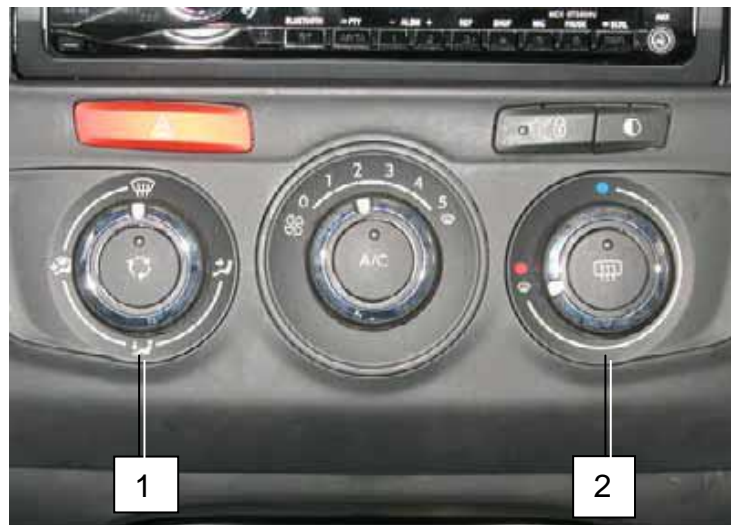
Если время поездки в один конец примерно равно 20 минутам, то рекомендуемое время работы отопителя должно составлять так же не более 20 минут.

Если на Вашем автомобиле установлен переключатель «Зима/Лето», то он должен быть включен в соответствии с временем года. В данном случае отопитель будет включать вентилятор штатной системы отопления для подачи теплого воздуха зимой и проветривания летом.

Предварительные настройки.

Перед тем как поставить автомобиль на стоянку.

1. Установить подачу теплого воздуха на стекло
2. Установить температуру на максимум



1. Установить подачу теплого воздуха на стекло
2. Установить температуру на максимум с обеих сторон



16. Шаблон топливозаборника

