

# Wasser-Heizgerät



Zusatzheizung *Thermo Top E*

  
00 0003

Zusatzheizung *Thermo Top C*

  
00 0002

Zusatzheizung *Thermo Top P*

  
00 0104

## Einbauanleitung

### Citroen C4 Picasso

Benzin und Diesel  
ab Modell 2006  
Linkslenker



#### **ACHTUNG!**

Warnung vor Gefahr:

Das unsachgemäße Einbauen oder Reparieren von Webasto Heizsystemen kann Feuer verursachen oder zum Austritt von tödlichem Kohlenmonoxid führen. Dadurch können schwere oder tödliche Verletzungen hervorgerufen werden.

Für den Einbau und die Reparatur von Webasto Heiz- und Kühlsystemen bedarf es eines speziellen Firmentrainings, technischer Dokumentation, Spezialwerkzeuge und eine Spezialausrüstung.

Versuchen Sie NIEMALS, Webasto Heiz- oder Kühlsysteme einzubauen oder zu reparieren, wenn Sie das Firmentraining nicht erfolgreich abgeschlossen und dabei die notwendigen technischen Fähigkeiten erworben haben und die für einen sachgerechten Einbau und Reparatur nötigen technischen Dokumentationen, Werkzeuge und Ausrüstungen nicht zur Verfügung stehen.

Befolgen Sie IMMER alle Webasto Einbau- und Reparaturanleitungen, und beachten Sie alle Warnhinweise.

Webasto übernimmt keine Haftung für Mängel und Schäden, die auf einen Einbau durch ungeschultes Personal zurückzuführen sind.

## Inhaltsverzeichnis

Gültigkeit	2	Option Telestart	12
Heizgerät / Einbaukit	3	Heizgerät vorbereiten	13
Vorwort	3	Einbauort vorbereiten	14
Allgemeine Hinweise	3	Heizgerät einbauen	16
Spezialwerkzeug	3	Wasser	18
Erläuterungen zum Dokument	4	Brennstoff	24
Vorarbeiten	5	Benzin	24
Einbauort Heizgerät	5	Diesel	26
Elektrik vorbereiten	6	Brennluft	28
Elektrik	7	Abgas	29
Gebläseansteuerung manuelle Klimaanlage	8	Abschließende Arbeiten	30
Gebläseansteuerung Klimaautomatik	9	Bedienungshinweise für den Endkunden	31
Vorwahluhr, Option Sommer-/Winterschalter	12	Schablone Tankentnehmer Benzin	32

## Gültigkeit

Hersteller	Handelsbezeichnung	Typ	EG-BE-Nr. / ABE
Citroen	C4 Picasso	U	e2 * 2001 / 116 * 0345

Motortyp	Motorart	Leistung in kW	Hubraum in cm <sup>3</sup>
6FY	Benzin	92	1749
9HZ	Diesel	80	1560
RHJ	Diesel	100	1997

Fahrzeug- und Motortypen, Ausstattungsvarianten sowie Länderspezifikationen, die nicht in dieser Einbauanleitung aufgeführt sind, wurden nicht geprüft. Ein Einbau nach dieser Einbauanleitung kann aber möglich sein.

Der Einbauort von Vorwahluhr und Sommer- / Winterschalter ist vor dem Einbau mit dem Endkunden abzustimmen!

## Heizgerät / Einbaukit

Menge	Bezeichnung	Bestell-Nr.:
1	Handelslieferumfang mit gewünschtem Bedienelement	siehe Preisliste
1	Einbaukit Citroen C4 Picasso Benzin	1311819B
oder		
1	Einbaukit Citroen C4 Picasso Diesel	1311846B

### Für die jeweilige Fahrzeugklasse empfohlenes Heizgerät:

Fahrzeug	Heizgerät
Kleinwagen	Thermo Top E
Mittelklasse, Kombi	Thermo Top C
Oberklasse, Van, Offroader	Thermo Top P

Die Auswahl des Heizgerätes richtet sich nach der Innenraumgröße des Fahrzeugs und dem Komfortanspruch des Kunden!



### Vorwort

Diese Einbauanleitung gilt für die Fahrzeuge Citroen C4 Picasso Benzin und Diesel - Gültigkeit siehe Seite 2 - ab Modelljahr 2006 und später, wenn technische Änderungen am Fahrzeug den Einbau nicht beeinflussen, unter Ausschluss jeglicher Haftungsansprüche. Je nach Version und Ausstattung des Fahrzeuges können beim Einbau Änderungen gegenüber dieser „Einbauanleitung“ notwendig werden.

In jedem Fall sind jedoch die Vorschriften der „Einbauanweisung“ und „Bedienungs- und Wartungsanweisung“ der *Thermo Top C/P/E* zu befolgen.

Die entsprechenden Regeln der Technik sowie eventuelle Angaben des Fahrzeugherstellers sind beim Einbau einzuhalten.

### Allgemeine Hinweise

Der Einbau erfolgt gemäß den allgemein üblichen Regeln der Technik. Wenn nicht anders beschrieben, erfolgt die Befestigung von Schläuchen, Leitungen und Kabelbäumen mit Kabelbindern an fahrzeugeigenen Leitungen und Kabelbäumen.

Scharfe Kanten sind mit Scheuerschutz (aufgeschnittener Kraftstoffschlauch) zu versehen!

Blanke Karosseriestellen, wie z.B Bohrungen, sind mit Korrosionsschutzwachs (Tectyl 100K, Bestell-Nr. 111329) einzusprühen.

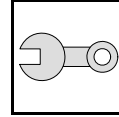
### Spezialwerkzeug

- Drehmomentschlüssel für 2,0 - 10 Nm
- Abklemmzangen

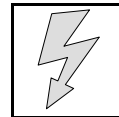
**Erläuterungen zum Dokument**

Um Ihnen einen schnellen Überblick über die einzelnen Arbeitsschritte zu geben, finden Sie eine Kennzeichnung an der Außenkante oben rechts auf der jeweiligen Seite.

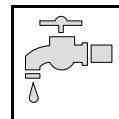
**Mechanik**



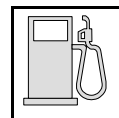
**Elektrik**



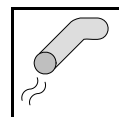
**Wasser**



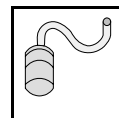
**Brennstoff**



**Abgas**



**Brennluft**



Auf Besonderheiten wird durch folgende Symbole hingewiesen:



besondere Gefahr von Verletzungen oder tödlichen Unfällen



besondere Gefahr der Beschädigung von Bauteilen



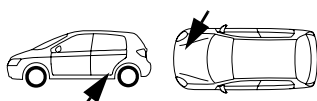
besondere Brand- und Explosionsgefahr



Verweis auf allgemeine Einbauanweisung der Webasto Komponente bzw. auf fahrzeugspezifische Unterlagen des Herstellers



Hinweis auf eine technische Besonderheit



Der Pfeil im Fahrzeugpiktogramm zeigt die Position am Fahrzeug und die Blickrichtung

**Alle Massangaben in mm!**

**Anzugsdrehmoment von Schlauchschellen = 2,0 + 0,5 Nm!**

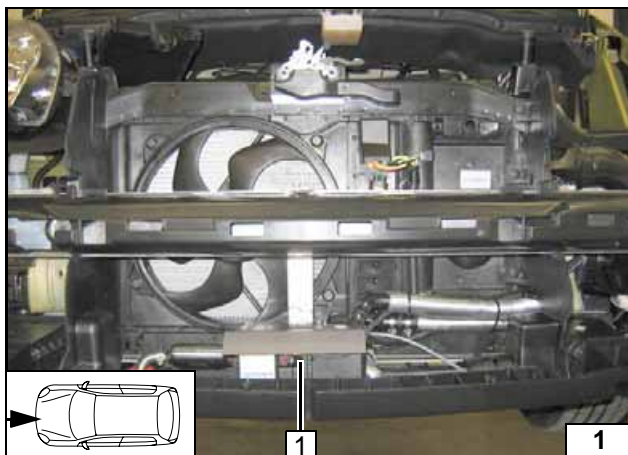
**Anzugsdrehmoment von Ejotschrauben, Ejotstehbolzen = 10 Nm!**

**Vorarbeiten**

**ACHTUNG!**

- Batterie abklemmen!
- Druck im Kühlsystem ablassen!
- Fabriknummer vom Typschild Original auf das Typschild Duplikat übertragen
- Die nicht zutreffende Jahreszahl auf dem Duplikatschild entfernen
- Duplikatschild (Typschild) an geeigneter Stelle sichtbar anbringen
- Tankdeckel öffnen, Tank belüften
- Tankdeckel wieder schließen
- Motorabdeckung abnehmen (je nach Fahrzeugausstattung, wenn vorhanden)
- Luftfilterkasten mit Ansaugschlauch und Resonator ausbauen (je nach Fahrzeugausstattung, wenn vorhanden)
- Batterie und Batterieträger komplett ausbauen
- Abgasanlage ausbauen (nur bei Benzinfahrzeuge)
- Tank nach Herstellerangaben ausbauen (nur bei Benzinfahrzeuge)
- Radhausverkleidung rechts und links lösen
- Stoßfänger abbauen
- Unterfahrschutz ausbauen
- Untere Armaturenbrettverkleidung Fahrer- und Beifahrerseite abbauen
- Handschuhfach ausbauen

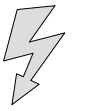
Die Seite 31 "Bedienungshinweise für den Endkunden" entnehmen und der Bedienungsanleitung beifügen!



**Einbauort Heizgerät**

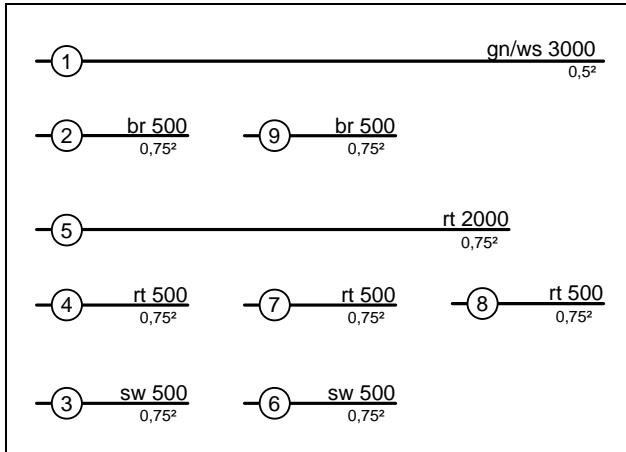
1 Heizgerät

Einbauort

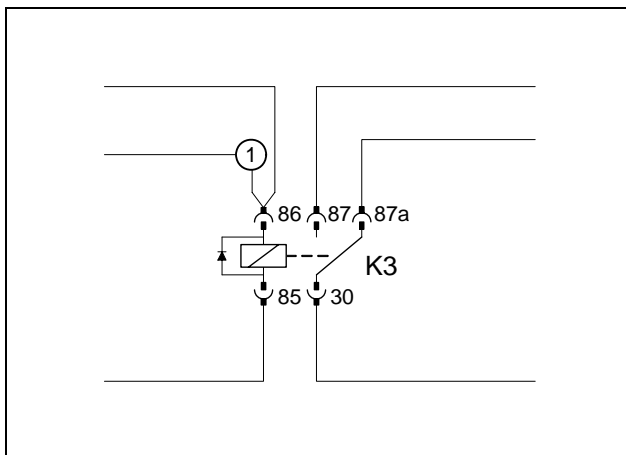


**Elektrik vorbereiten**

Leitungen 6 bis 9 nur bei Klimaautomatik



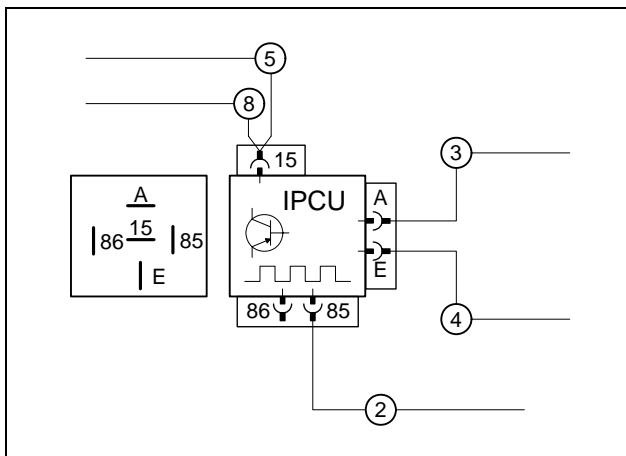
**Leitungen  
ablängen**



Verbindungen gemäß Schaltplan herstellen. Leitungsabschnitt 1 in den beiliegenden Isolierschlauch einziehen und zusammen mit Kabelbaum Vorwahluhr und Gebläseansteuerung in den Innenraum verlegen.



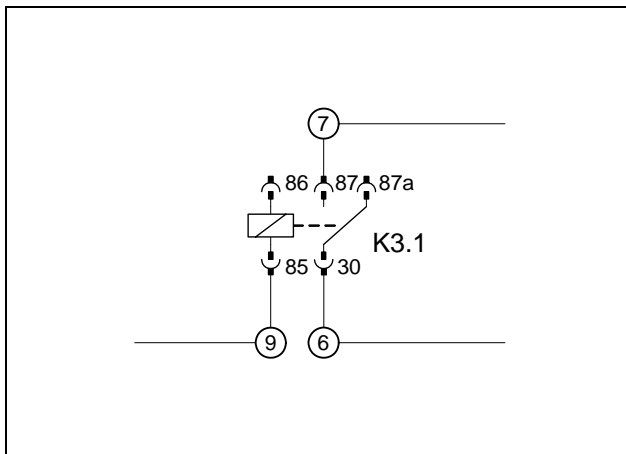
**K3-Relais  
vorbereiten**



Leitungen an IPCU (IPCU-Ansicht kontaktseitig) anschließen. Leitung 5 in den beiliegenden Isolierschlauch einziehen und zur OBD-Steckdose verlegen. Leitung 8 nur bei Klimaautomatik



**IPCU vor-  
montieren**



**Klimaautomatik**

Verbindungen gemäß Schaltplan herstellen.



**Zusatzre-  
lais K3.1  
vorbereiten**

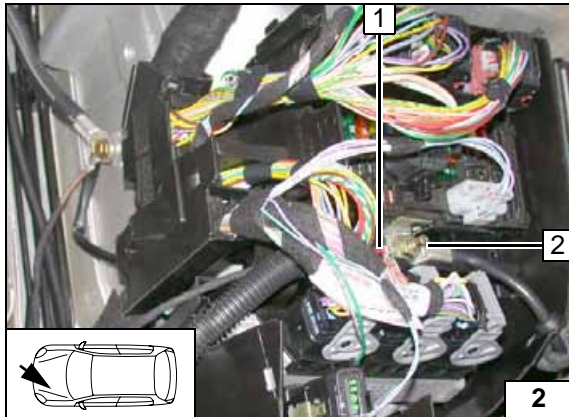


**Elektrik**

**Anschluß Plusleitung**

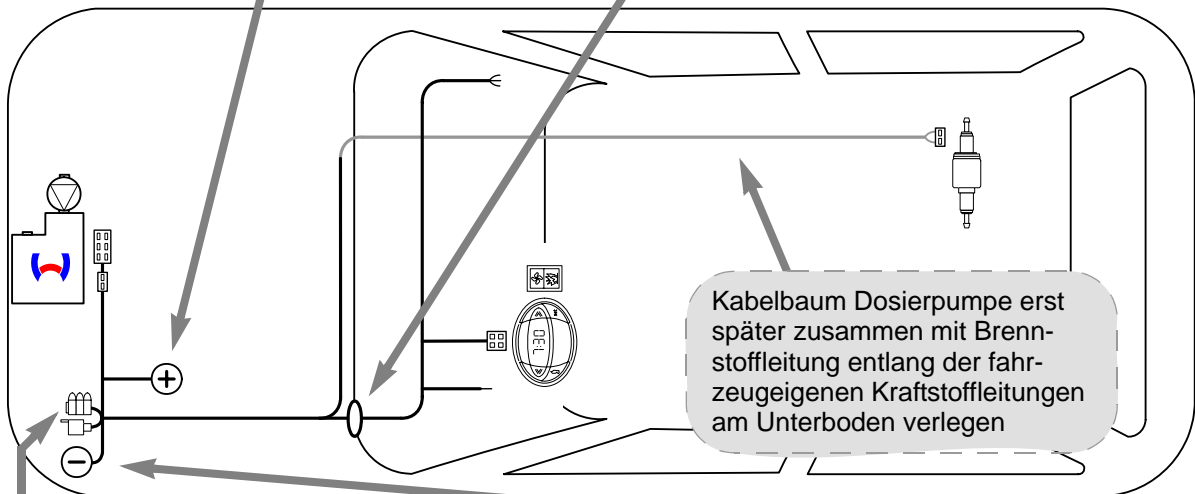
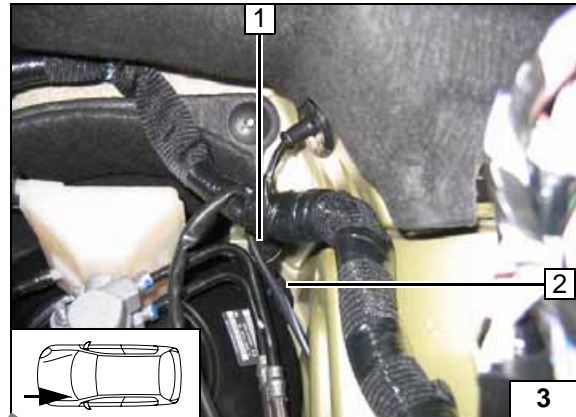
Vor Montage an Plusleitung Kabelschuh Ø 8mm ancrimpen!

- 1 Leitung rt
- 2 Fzg.eigener Plusstützpunkt

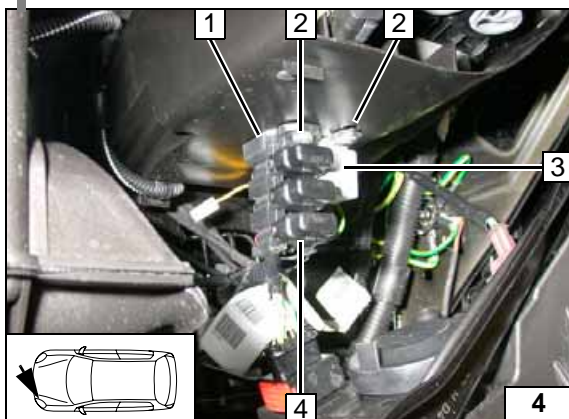


**Kabelbaumdurchführung**

Kabelbäume (Vorwahuhr, Gebläseansteuerung und Ltg. gn/ws im Isolierschlauch) am fahrzeugeigenen Kabelbaum 1 zur Gummütülle 2 verlegen und in den Innenraum verlegen.

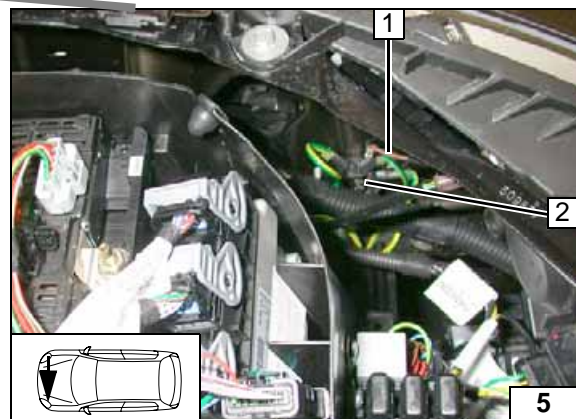


**Schema Kabelbaumverlegung**



**Sicherungshalter, K3-Relais**

- 1 Halteplatte Sicherungshalter
- 2 Bohrung Ø 4, Blechschraube 5,5x13; Kunststoffmutter [je 2x]
- 3 K3- Relais
- 4 Sicherungshalter

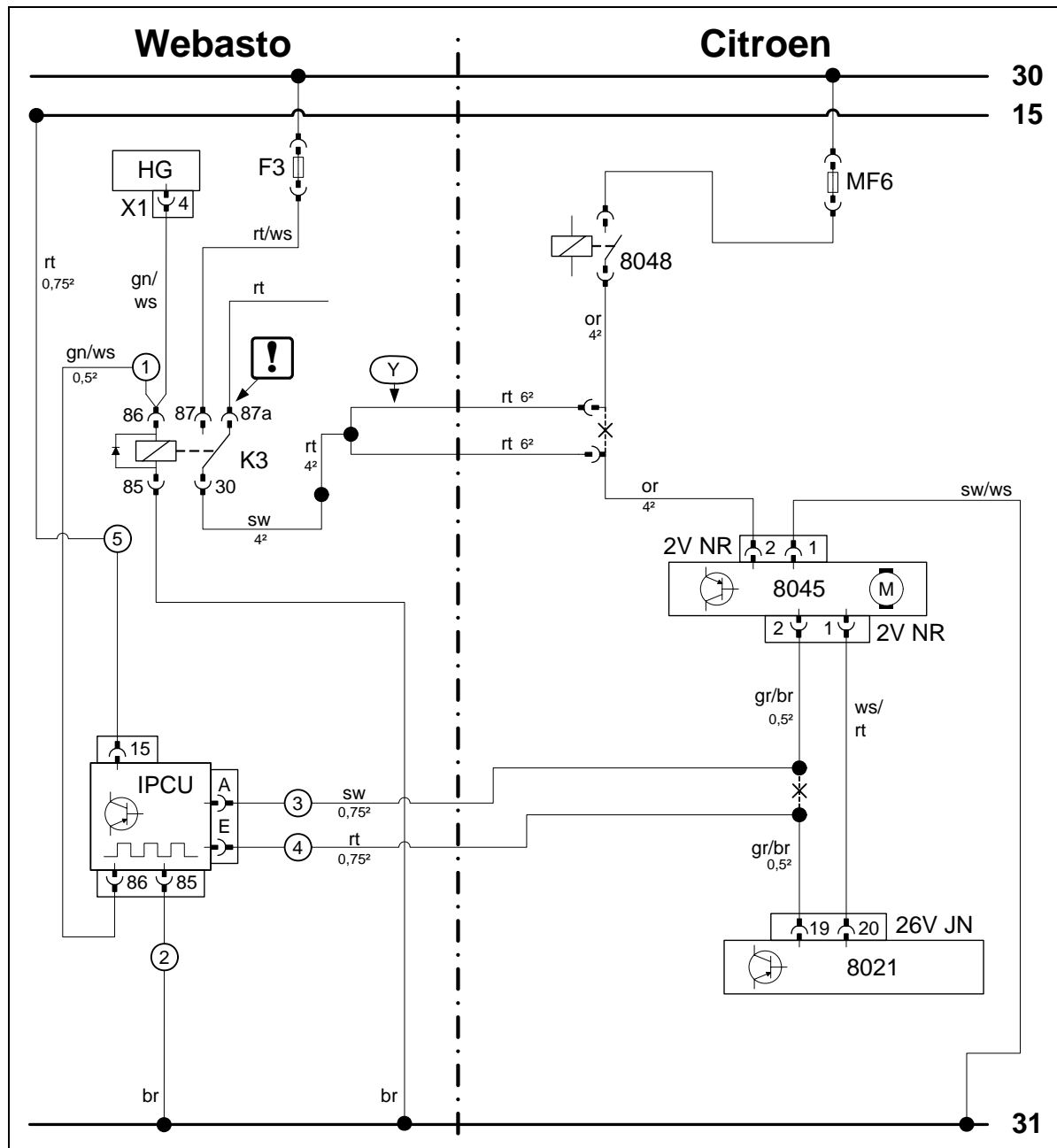


**Anschluß Masseleitung**

- 1 Leitung br
- 2 Fzg.eigener Massestützpunkt



Gebläseansteuerung manuelle Klimaanlage



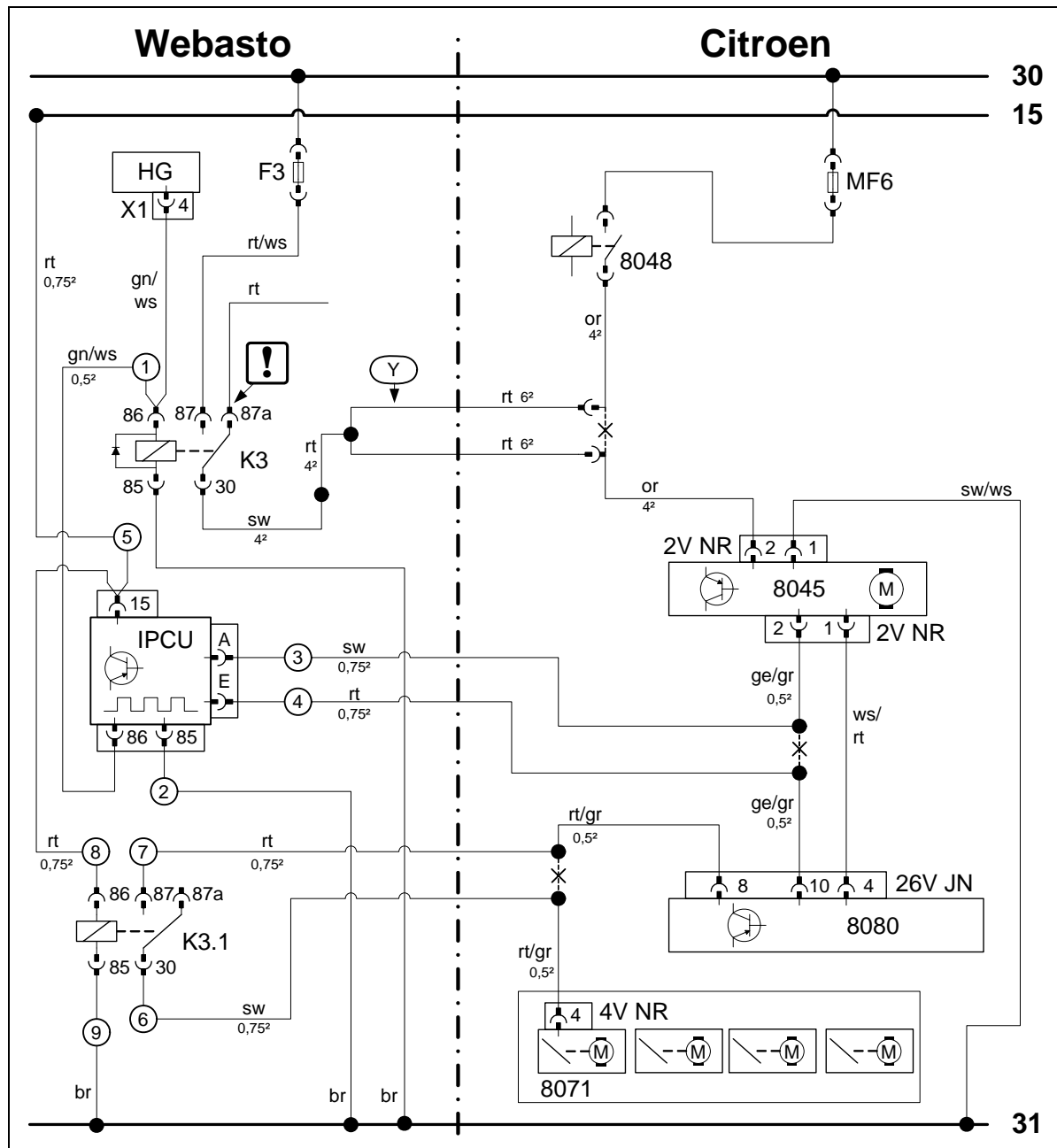
Schaltplan

Bauteile Webasto		Bauteile Fahrzeug		Farben und Symbole	
HG	Heizgerät TT-C/E	8021	Klimasteuergerät	rt	rot
X1	6-poliger Stecker HG	8071	Luftverteilung	ws	weiß
F3	Sicherung 25A	8048	Gebläserelais	sw	schwarz
K3	Gebläserelais	8045	Gebläsemodul	br	braun
IPCU	Pulsweitenmodulator	2V NR	2-poliger Stecker	gn	grün
Y	Leitungsadapter	4V NR	4-poliger Stecker	bl	blau
		26V JN	26-poliger Stecker	or	orange
		MF6	Sicherung	gr	grau
<b>Einstellwerte IPCU:</b>					Leitungsende ausdrücken, isolieren und wegbinden
Duty-Cycle: 42%				<b>X</b>	Trennstelle
Frequenz: 1000Hz					Kabelfarben können variieren!
Spannung: 5V					
Funktion: High-side					

Legende



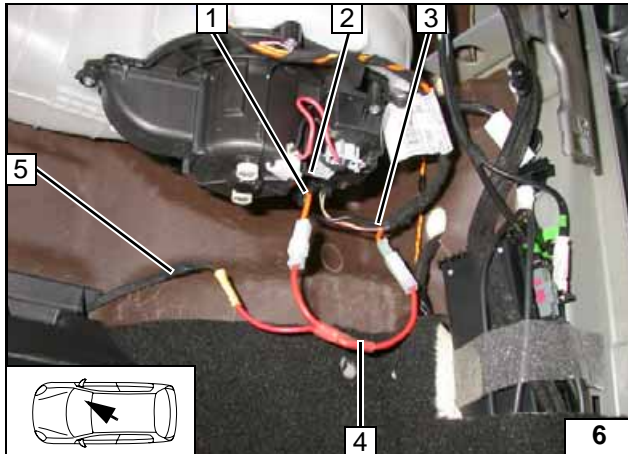
Gebläseansteuerung Klimaautomatik



Schaltplan

Bauteile Webasto		Bauteile Fahrzeug		Farben und Symbole	
HG	Heizgerät TT-C/E	8080	Klimasteuergerät	rt	rot
X1	6-poliger Stecker HG	8071	Luftverteilung	ws	weiß
F3	Sicherung 25A	8048	Gebläserelay	sw	schwarz
K3	Gebläserelay	8045	Gebläsemodul	br	braun
IPCU	Pulsweitenmodulator	2V NR	2-poliger Stecker	gn	grün
Y	Leitungsadapter	4V NR	4-poliger Stecker	bl	blau
K3.1	Zusatzrelay	26V JN	26-poliger Stecker	ge	gelb
		MF6	Sicherung	gr	grau
				or	orange
<b>Einstellwerte IPCU:</b>				<b>!</b>	Leitungsende ausdrücken, isolieren und wegbinden
Duty-Cycle: 42%					
Frequenz: 1000Hz					
Spannung: 5V					
Funktion: High-side				<b>X</b>	Trennstelle
				Kabelfarben können variieren!	

Legende

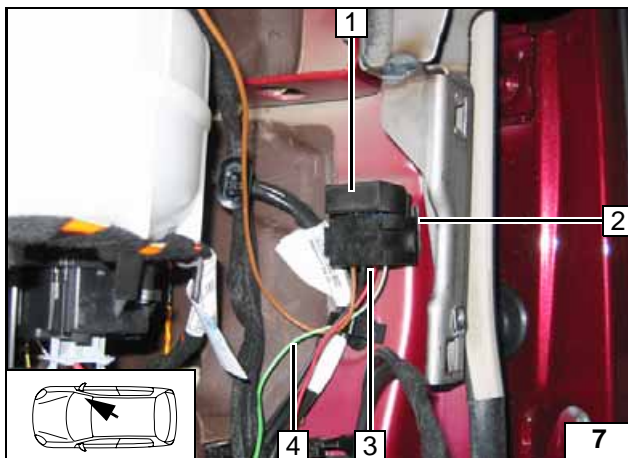


## Gebälseansteuerung alle Fahrzeuge

Die Ansteuerung Gebläsemotor erfolgt am 2-poligen Stecker 2 vom Gebläsemodul.  
Verbindungen gemäß Schaltplan herstellen.

- 1 Ltg. or Stecker 2V NR Pin 2
- 3 Ltg. or Gebläse-relais 8048
- 4 Y-Adapter
- 5 Ltg. sw K3/30

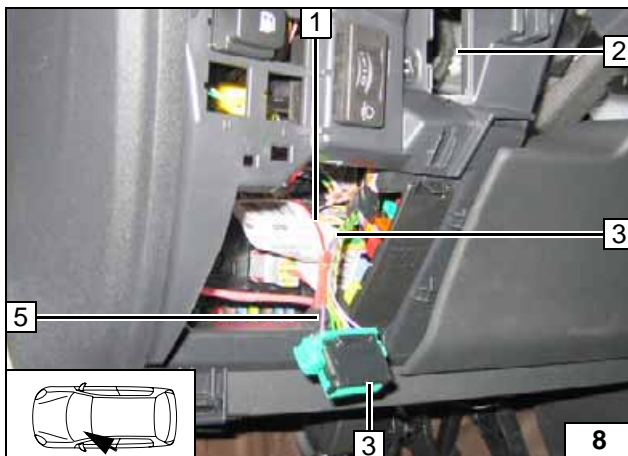
**Anschluss  
Gebläse-  
modul**



Vor Montage Leitung gn/ws 4 von K3/86 an  
Sockel IPCU Klemme 86 anschließen!

- 1 IPCU
- 2 Doppelseitiges Klebeband

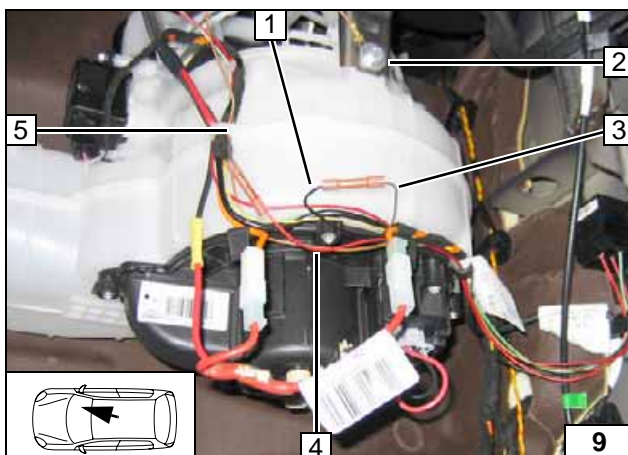
**Socket  
vom IPCU  
montieren**



Die Umsteuerung der IPCU erfolgt an der 16-  
poligen OBD-Steckdose 3.  
Verbindungen gemäß Schaltplan herstellen.

- 1 Ltg. rt IPCU/15
- 2 Steckplatz OBD-Steckdose
- 3 Ltg. pk (Klemme 15)
- 5 Ltg. pk 16-polige OBD-Steckdose Pin 1

**Stromver-  
sorgung  
IPCU**



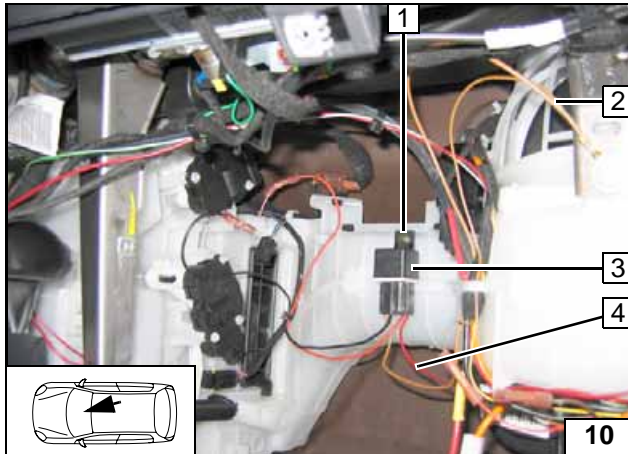
Die Ansteuerung des Gebläse-reglers erfolgt  
vor dem 2-poligen Stecker vom Gebläsemo-  
dul.

Ltg. br IPCU/85 1 mit Kabelschuh Ø 6 an  
fzg.eigene Schraube.  
Verbindungen gemäß Schaltplan herstellen.

- 1 Ltg. sw IPCU/A
- 3 Ltg. ge/gr (gr/br) Stecker 2V NR Pin 2
- 4 Ltg. rt IPCU/E
- 5 Ltg. ge/gr (gr/br) Klimabedienteil Stecker 26V JN

**Anschluss  
Gebläse-  
regler**





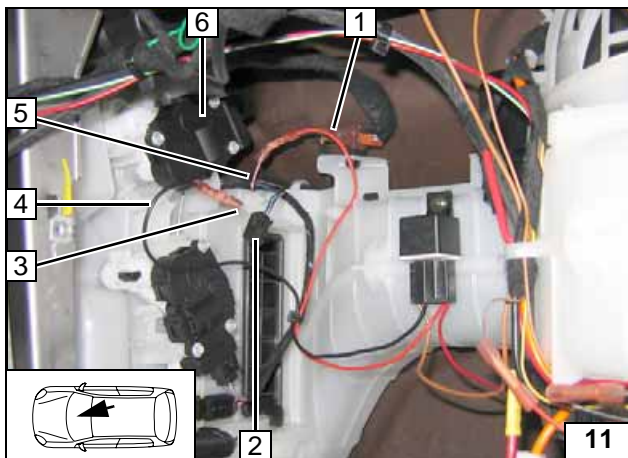
## Zusätzlich bei Klimaautomatik

Leitung br 2 mit Kabelschuh Ø 6 an fzg.eigene Schraube. Leitung rt 4 von IPCU/15 gemäß Schaltplan am K3.1/86 anschließen.

- 1 Blechschraube an vorhandene Bohrung
- 3 K3.1-Relais



**Relais K3.1 montieren**



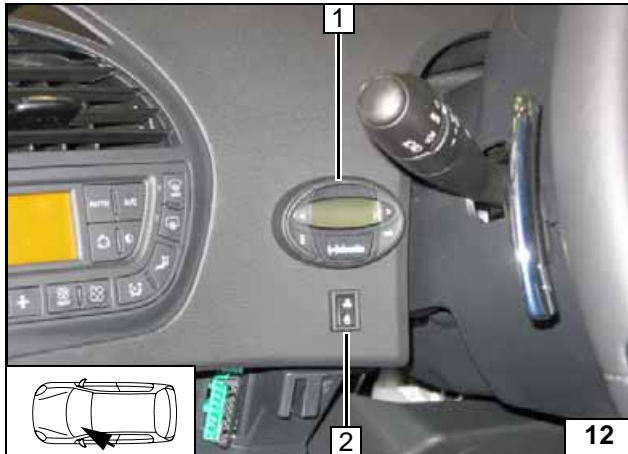
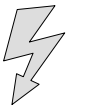
Die Umsteuerung der Luftverteilung erfolgt am 4-poligen Stecker 4V NR 2 vom Klappenmotor 6.

Verbindungen gemäß Schaltplan herstellen.

- 1 Ltg. rt K3.1/87
- 3 Ltg. rt/gr Stecker 8071 4V NR Pin 4
- 4 Ltg. sw K3.1/30
- 5 Ltg. rt/gr Klimasteuergerät



**Anschluss Luftverteilung**



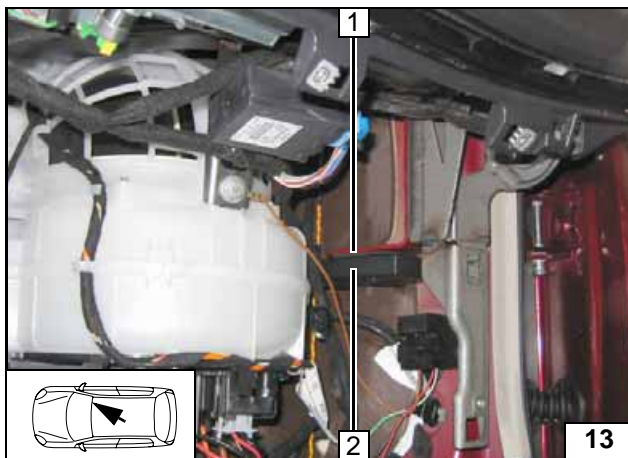
**Vorwahuhr, Option Sommer-/Winterschalter**

Der Einbauort gemäß Abbildung ist ein Empfehlung. Vor Montage mit dem Endkunden abstimmen!

- 1 Vorwahuhr
- 2 Bohrung Ø 12, Sommer-/Winterschalter



**Vorwahuhr montieren**

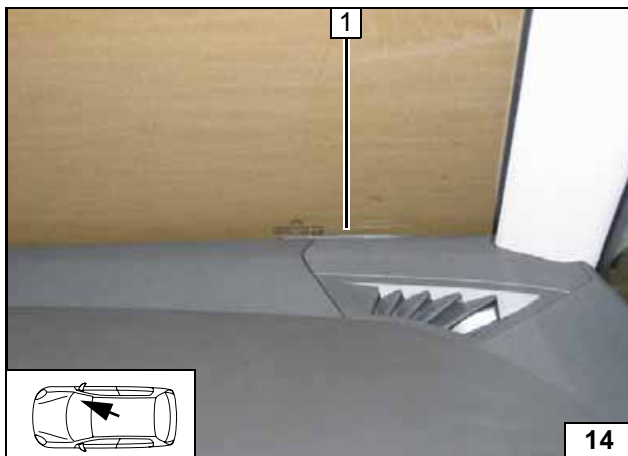


**Option Telestart**

- 1 Doppelseitiges Klebeband
- 2 Empfänger

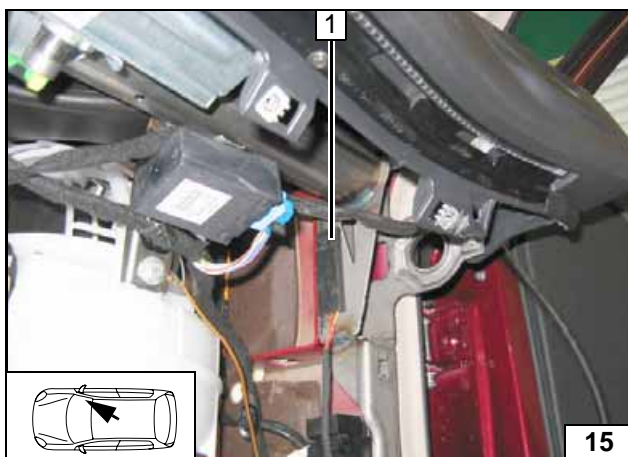


**Empfänger montieren**



- 1 Antenne

**Antenne montieren**

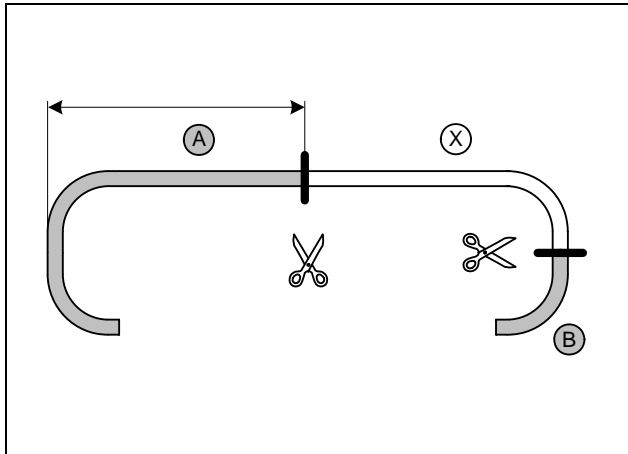
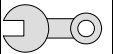


**Temperatursensor nur bei HTM100**

- 1 Temperatursensor mit Klebeband befestigen



**Temperatursensor montieren**



**Heizgerät vorbereiten**

**1,8 l Benzinmotor**  
a = 1240mm

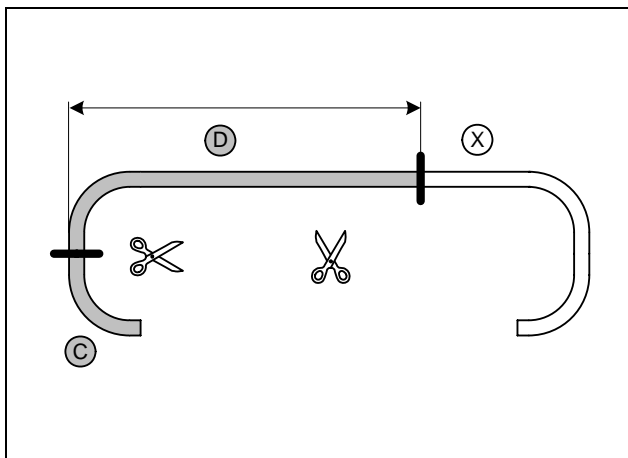
**1,6 l Dieselmotor**  
a = 1100mm

**2,0 l Dieselmotor**  
a = 1200mm

Abschnitt **X** entsorgen



**Wasser-  
schläuche  
ablängen**



**1,8 l Benzinmotor**  
d = 1240mm

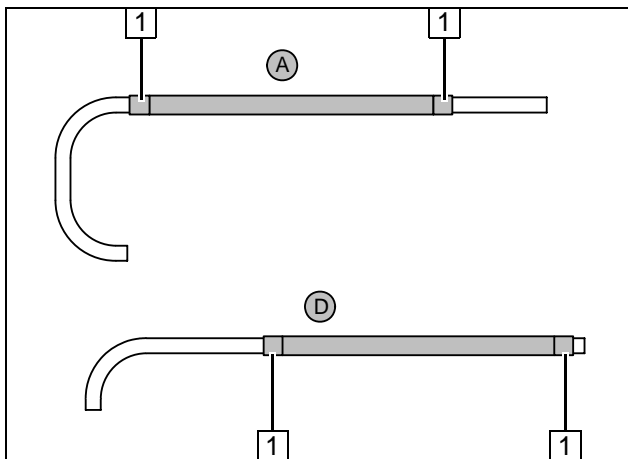
**1,6 l Dieselmotor**  
d = 1180mm

**2,0 l Dieselmotor**  
d = 1200mm

Abschnitt **X** entsorgen



**Wasser-  
schläuche  
ablängen**

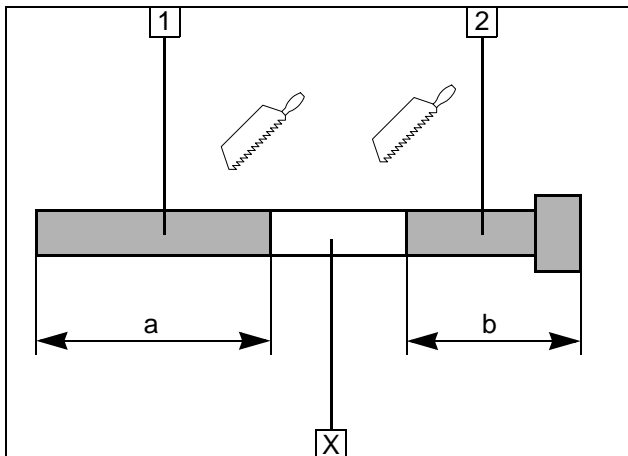


Flechtschutzschläuche auf Schlauch **A** und **D** aufschieben und ablängen.  
Schrumpfschlauch zuschneiden und einschrumpfen!

**1** Schrumpfschlauch, Länge 25 [4x]



**Wasser-  
schläuche  
vorberei-  
ten**

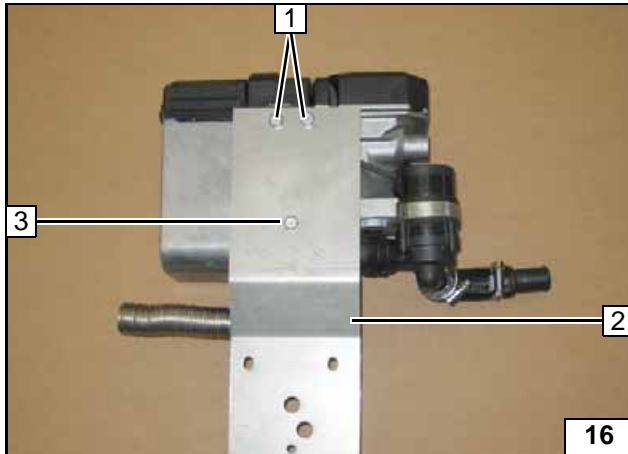
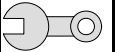


**1** Abgasleitung  
a = 120

**2** Abgasendstück  
b = 110

Abschnitt **X** entsorgen

**Abgaslei-  
tung vor-  
bereiten**

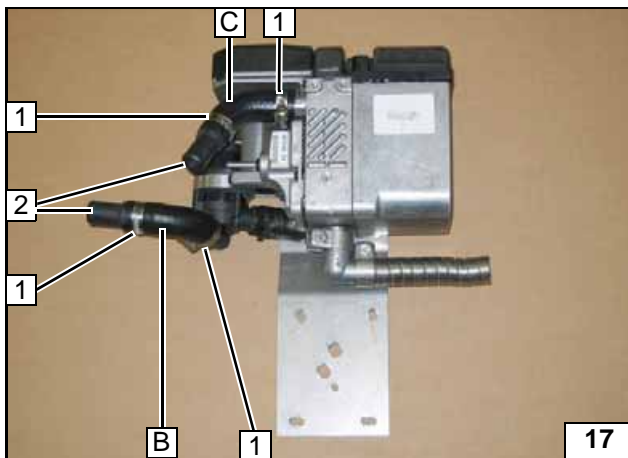


An Position 3 zwischen Halter 2 und Heizgerät 1 zwei Scheiben einfügen.

- 1 Ejotschraube [2x]
- 3 Ejotschraube, Scheibe [2x]

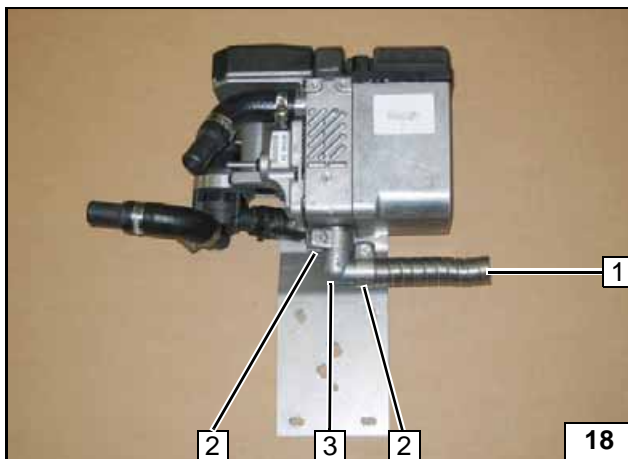


**Halter vormontieren**



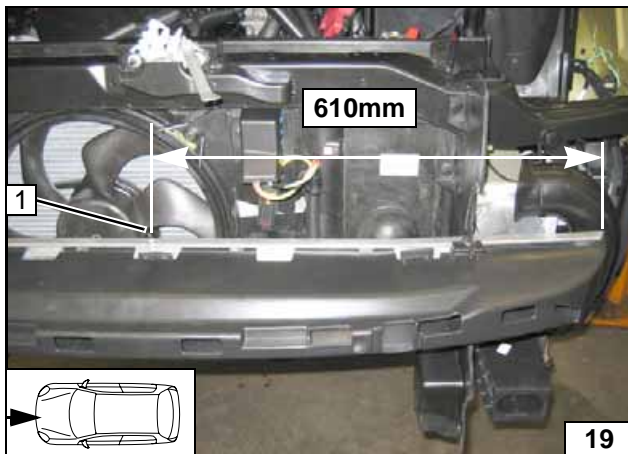
- 1 Schlauchschelle [4x]
- 2 Verbindungsrohr 20x20 [2x]

**Wasserschläuche vormontieren**



- 1 Abgasleitung
- 2 Schlauchklemme [2x]
- 3 Abgaskrümmter

**Abgas vormontieren**



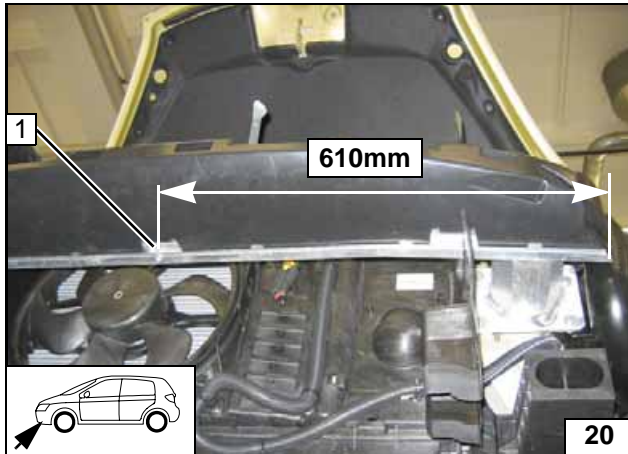
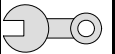
### Einbauort vorbereiten

Lochbild gemäß Abbildung übertragen!

- 1 Bohrung Ø 9,1mm; Einnietmutter



**Einnietmutter einsetzen**

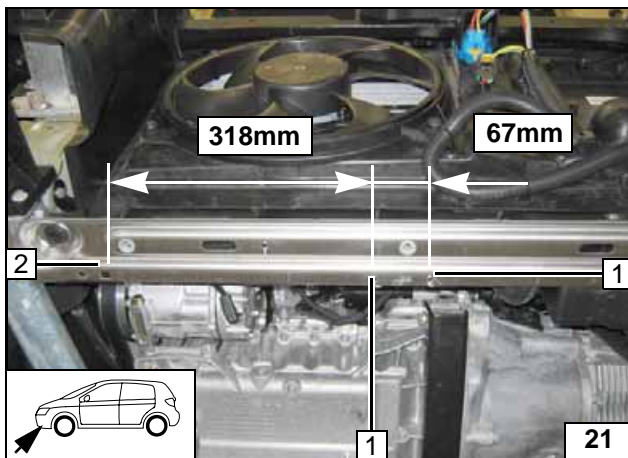


Lochbild gemäß Abbildung übertragen!

1 Bohrung Ø 9,1mm; Einnietmutter



**Einnietmutter einsetzen**

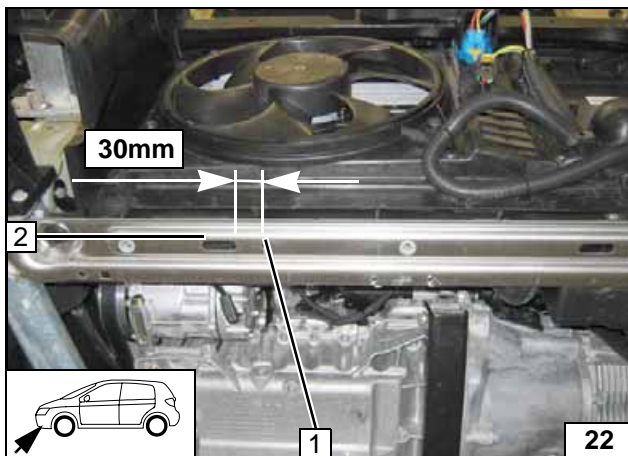


Viereckige Aussparung an Position 2!

1 Bohrung Ø 7mm [2x] (mittig vom Steg)



**Bohrungen für Halter in Kühlertraverse**

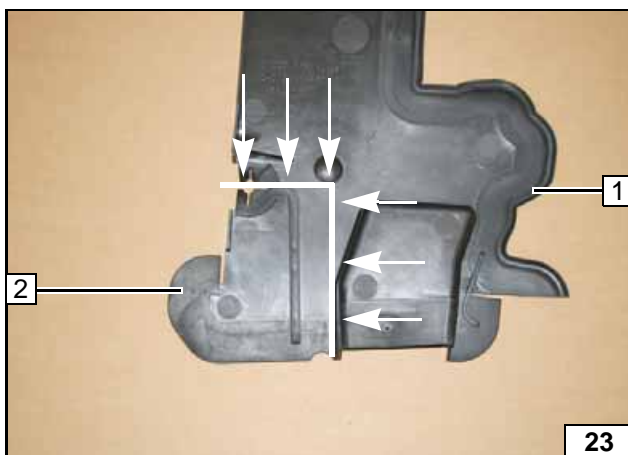


Aussparung Langloch an Position 2!

1 Bohrung Ø 7mm (mittig vom Steg)



**Bohrung für Abgasschalldämpfer in Kühlertraverse**

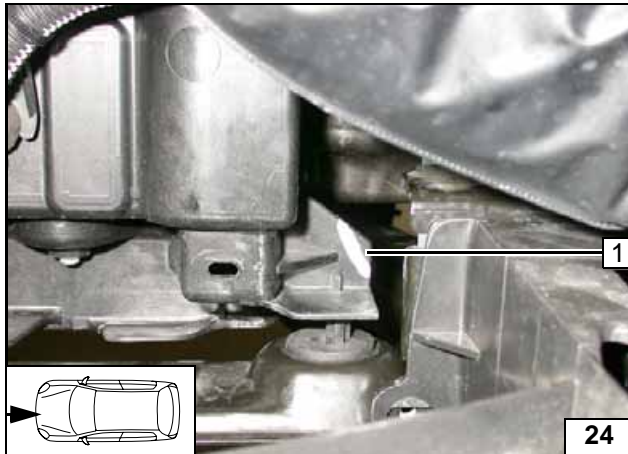
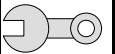


Trennwand 1 an den Markierungen weg-schneiden!

2 Reststück entsorgen



**Trennwand ausschneiden**

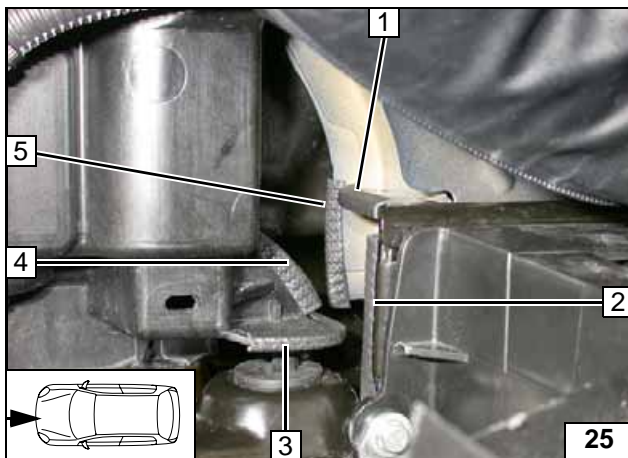


## Nur 2,0l Benzinmotor

Kante 1 an der Markierung wegschneiden und entsorgen!



**Kante an Kühlertraverse wegschneiden**

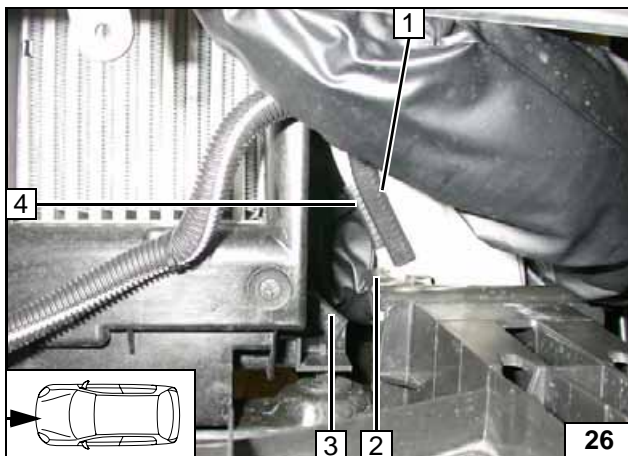


Von beiliegendem Kantenschutz 500mm lang 5 nachfolgende Enden ablängen und einsetzen!

- 1 Kantenschutz 50
- 2 Kantenschutz 70
- 3 Kantenschutz 130
- 4 Kantenschutz 60
- 5 Kantenschutz 60



**Kantenschutz einsetzen**



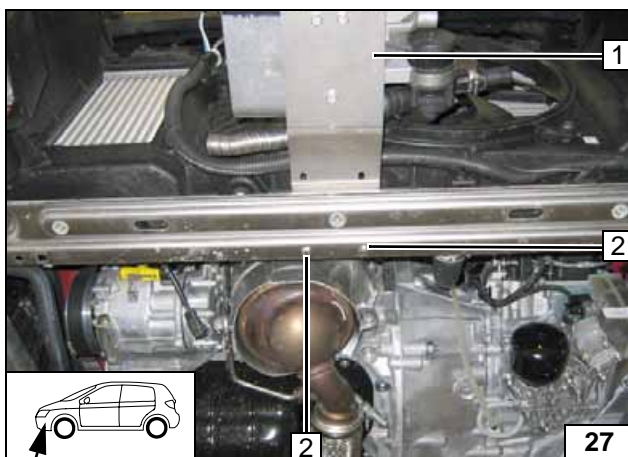
## Alle Fahrzeuge außer 2,0 l Benzinmotor

Von beiliegendem Kantenschutz 500mm lang 4 nachfolgende Enden ablängen und einsetzen!

- 1 Kantenschutz 60
- 2 Kantenschutz 40
- 3 Kantenschutz 40
- 4 Kantenschutz 40



**Kantenschutz einsetzen**



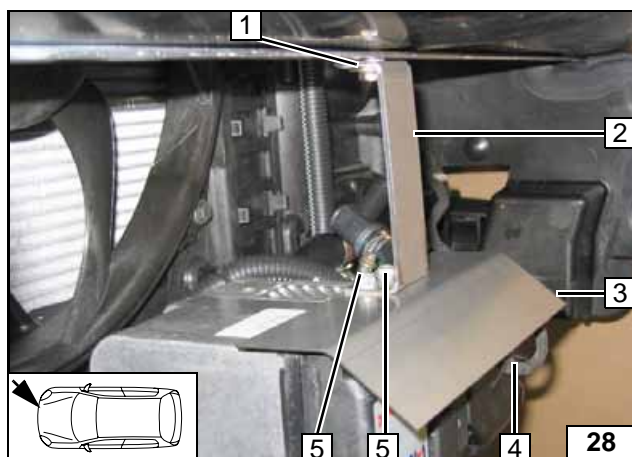
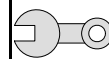
## Heizgerät einbauen

An Position 2 jeweils eine Distanzscheibe 10 zwischen Halter und Kühlertraverse montieren.

- 1 Vormontiertes Heizgerät
- 2 Schraube M6x25, Bundmutter [je 2x]



**Heizgerät montieren**

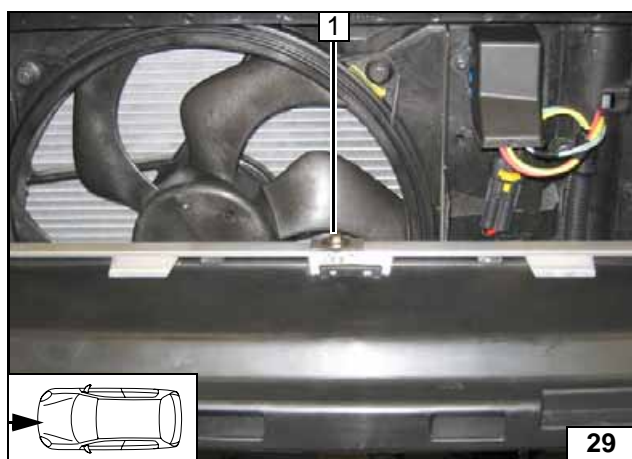


Vor der Montage des Windleitbleches **3** Kabelbaum Heizgerät **4** aufstecken!

- 1** Schraube M6x20, Federring und Karosseriescheibe lose montieren
- 2** Strebe
- 5** Ejotschraube [2x] lose montieren



**Strebe montieren**



Nach der Montage alle Verbindungen festziehen!

- 1** Schraube M6x20, Federring, Karosseriescheibe



**Strebe montieren**

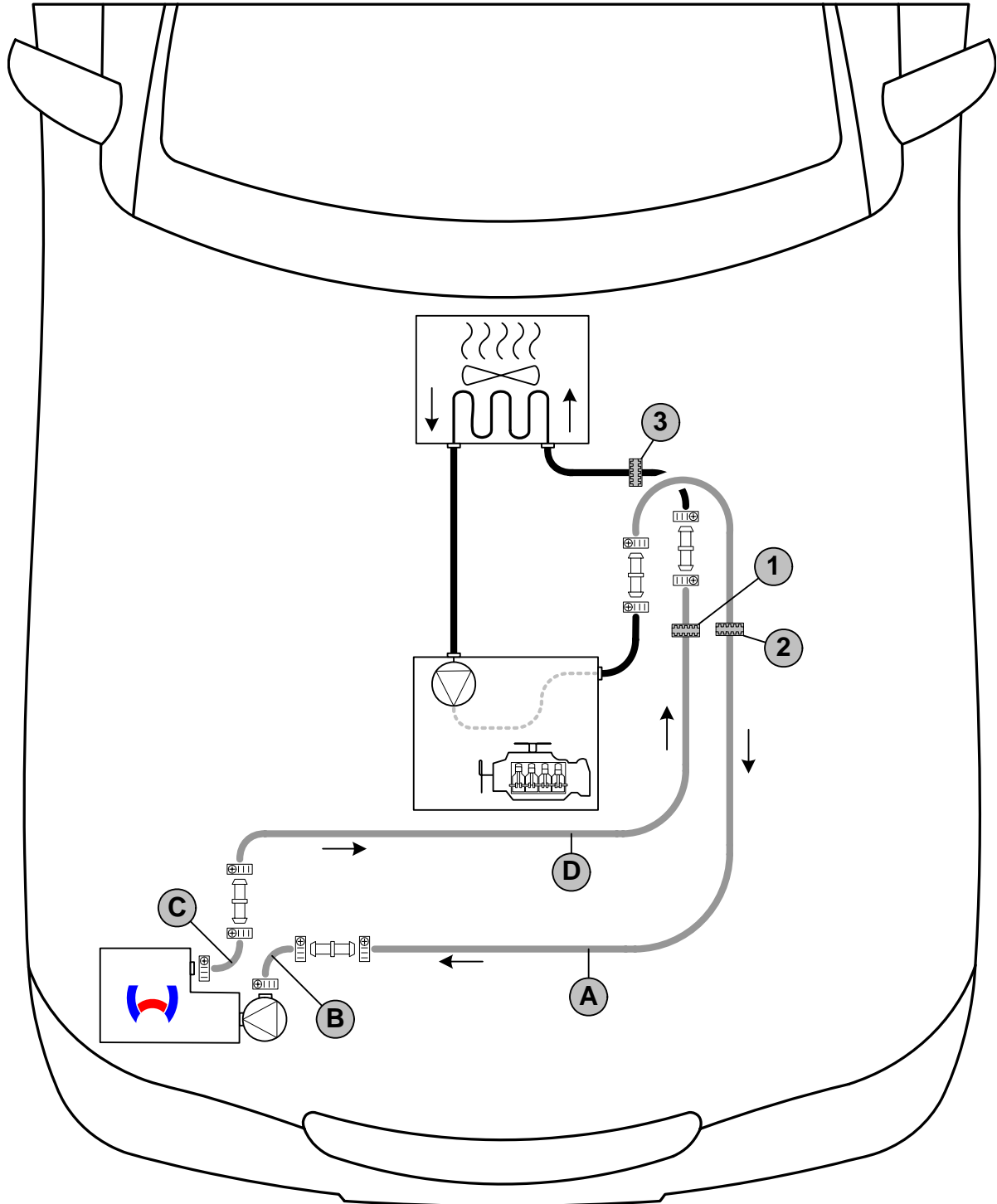


**Wasser**

**ACHTUNG!**

Auslaufendes Kühlmittel ist mit geeignetem Behälter aufzufangen! Wasserschläuche knickfrei verlegen! Wenn nicht anders beschrieben, erfolgt die Befestigung mit Kabelbindern! Schellen so positionieren, dass kein anderer Schlauch beschädigt werden kann! Bei der Montage der Wasserschläuche ist das Heizgerät mit Kühlmittel zu befüllen!

Die Einbindung erfolgt „Inline“ gemäß nachfolgendem Schema:



Schema Wasserverlegung

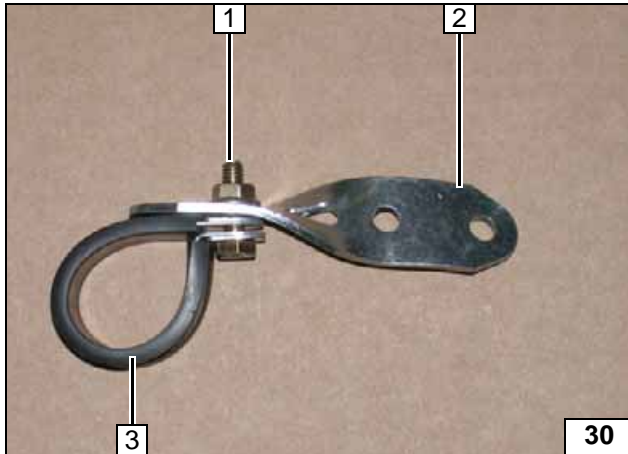
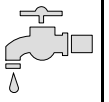
Alle Schlauchschellen = Ø 20-27! Alle Verbindungsrohre wie folgt:

**1,8 l Benzin** = Ø 18x20! **1,6 l Diesel** = Ø 18x20! **2,0 l Diesel** = Ø 20x20

**1** = Profilgummi sw (nur 1,8 l Benzin)! **2** = Profilgummi sw (1,6 und 2,0 l Diesel)!

**3** = Profilgummi sw (nur 2,0 l Diesel)!



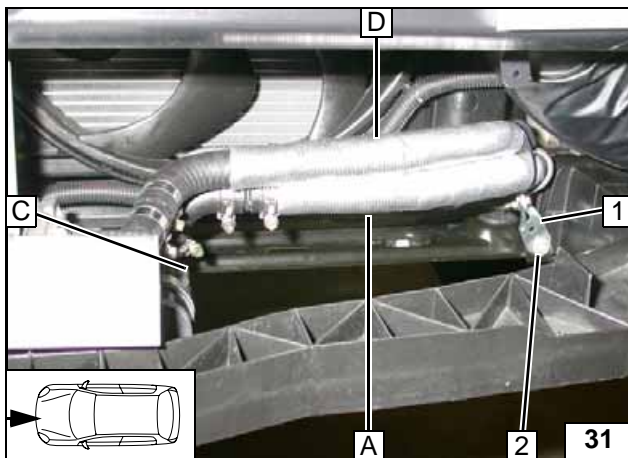


Lochband 2 um ca. 75° in der Längsachse verdrehen.

- 1 Schraube M6x20, Bundmutter
- 2 Lochband
- 3 Gummierte Rohrschelle



**Lochband vorbereiten**

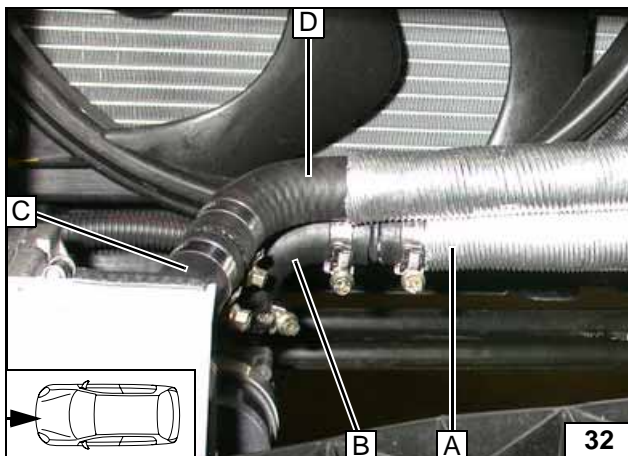


Wärmeschutzschläuche aufschieben. Wasserschläuche A und D durch fahrzeugeigene Durchführung am Kühler links zum Heizgerät verlegen. Dabei Schlauch A durch gummierte Rohrschelle führen.

- 1 Vorbereitetes Lochband
- 2 Fahrzeugeigene Schraube



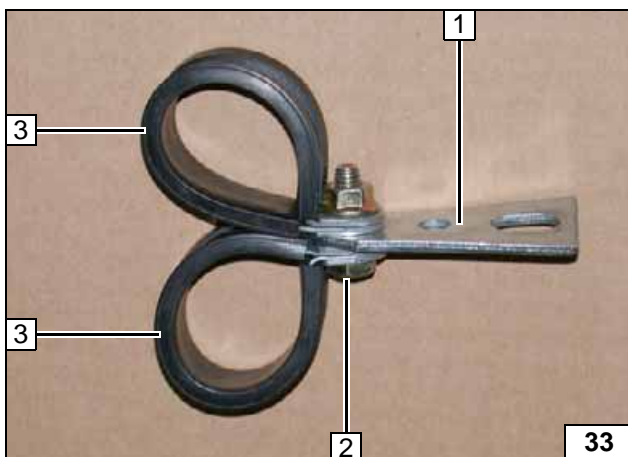
**Wasserschläuche verlegen**



Verbindungsstelle von Schlauch A und B nur lose vormontieren (Schlauchschnellen werden später festgezogen)!



**Wasseranschluß am Heizgerät**

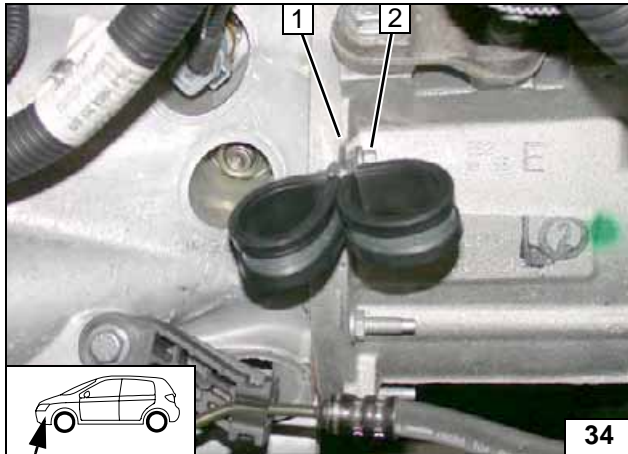
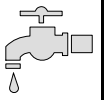


Lochband auf ca. 58mm ablängen.

- 1 Lochband
- 2 Schraube M6x20, Bundmutter
- 3 Gummierte Rohrschelle [2x]



**Lochband vorbereiten**

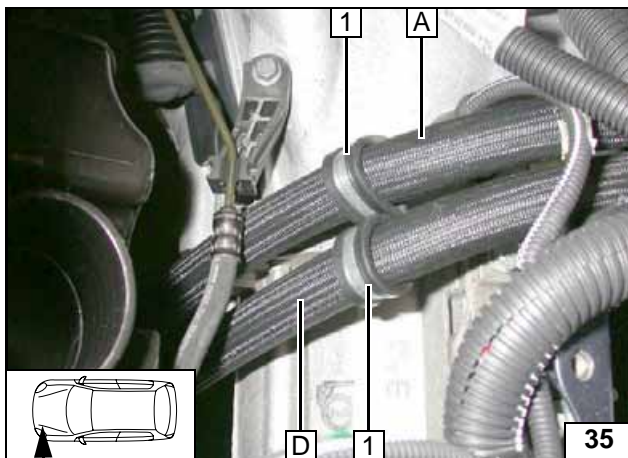


Lochband am Getriebeblock befestigen.

- 1 Vorbereitetes Lochband
- 2 Fahrzeugeigene Schraube



**Lochband montieren**



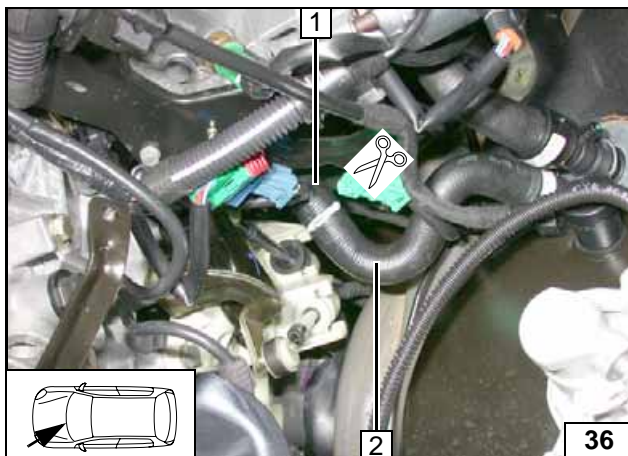
**1,8l Benzin**

Schlauch A und D durch gummierte Rohrschellen verlegen!

- 1 Gummierte Rohrschelle [2x]



**Verlegung zur Trennstelle**

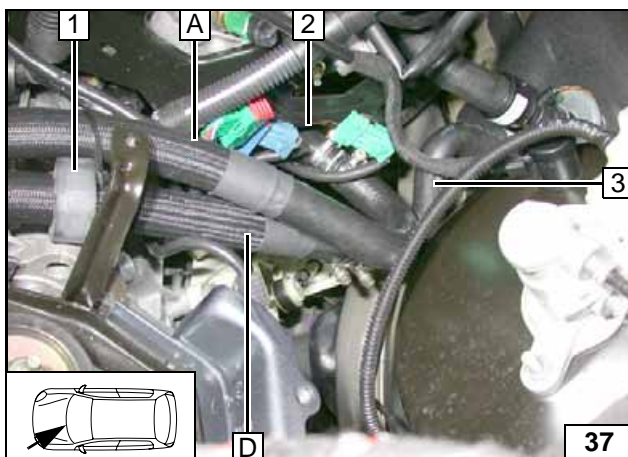


Schlauch Motorausgang zum Wärmetauschereingang mit Abklemmzangen abklemmen!

- 1 Schlauchstück Motorausgang
- 2 Schlauchstück Wärmetauschereingang



**Trennstelle**

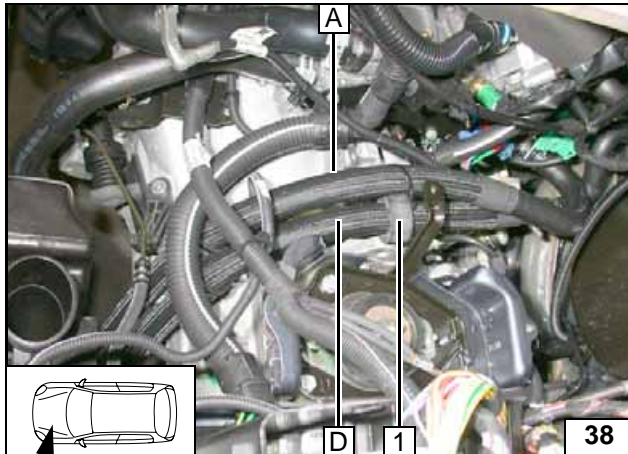
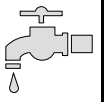


Vor der Montage Profilgummi sw 1 auf Schlauch D aufschieben!

- 2 Schlauchstück Motorausgang
- 3 Schlauchstück Wärmetauschereingang



**Anschluß Wärmetauscherein- und Motorausgang**

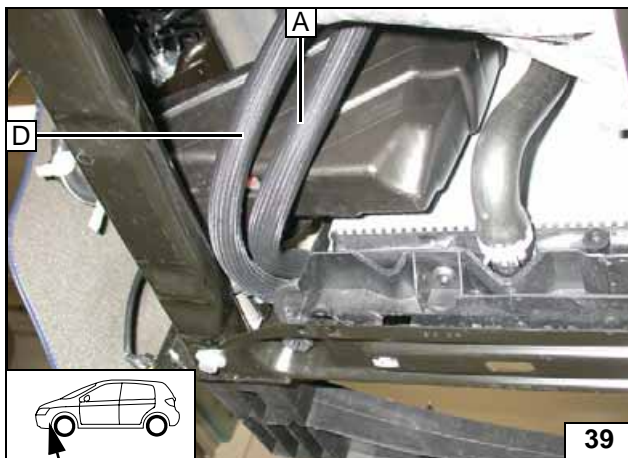


Profilgummi mit Kabelbinder an Schlauch **A** befestigen!

- 1 Profilgummi sw



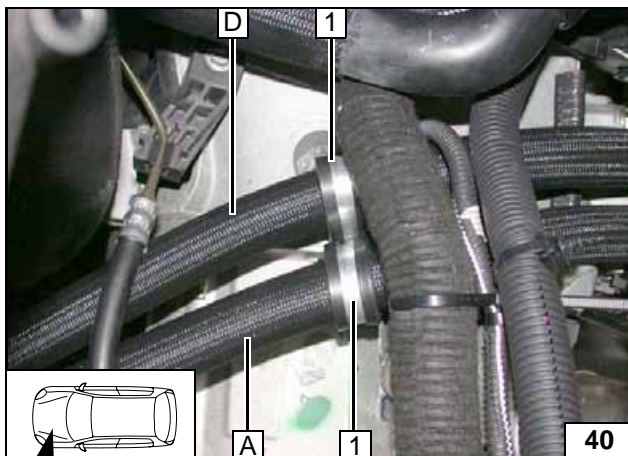
Verlegung im Motorraum



Schläuche ausrichten und Schlauchschellen an Verbindungsstelle von Schlauch **A** und **B** am Heizgerät festziehen!  
Lage der Bauteile kontrollieren, wenn nötig korrigieren. Auf Freigängigkeit achten!



Schlauch **A** und **D** positionieren



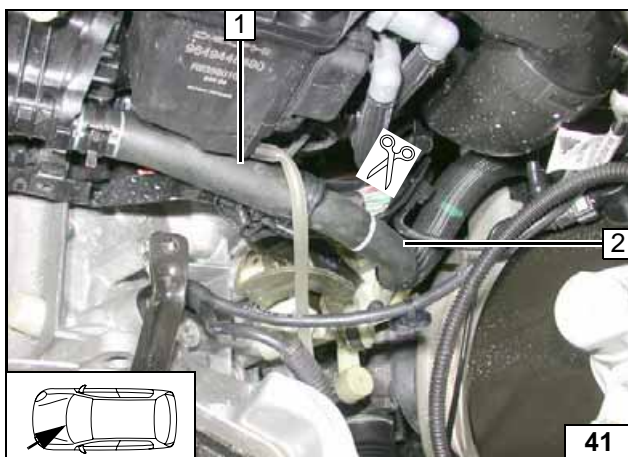
**1,6l Diesel**

Schlauch **A** und **D** durch gummierte Rohrschellen verlegen!

- 1 Gummierte Rohrschelle [2x]



Verlegung zur Trennstelle

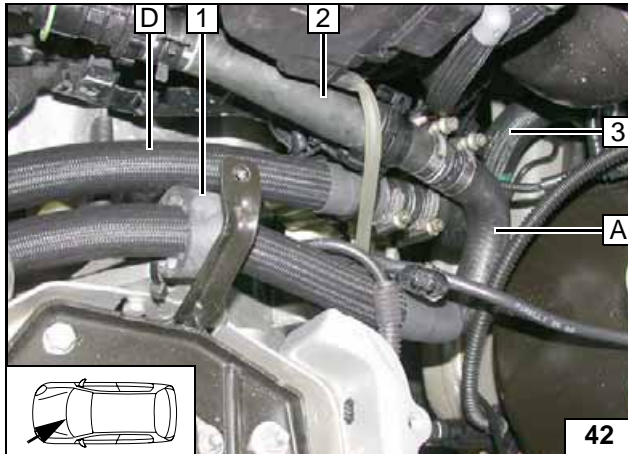
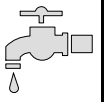


Schlauch Motorausgang zum Wärmetauschereingang mit Abklemmzangen abklemmen!

- 1 Schlauchstück Motorausgang
- 2 Schlauchstück Wärmetauschereingang



Trennstelle

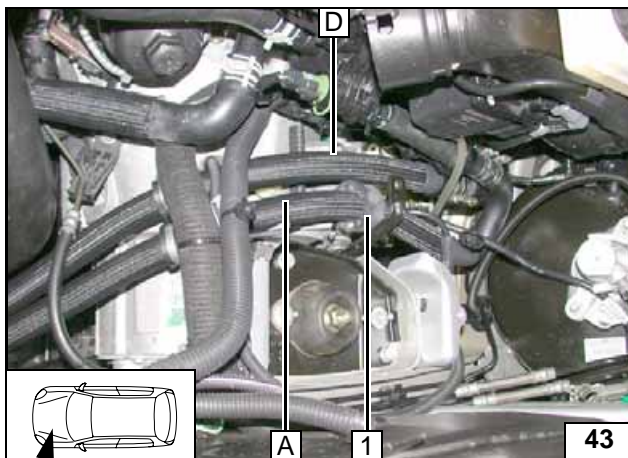


Vor der Montage Profilgummi sw 1 auf Schlauch A aufschieben!

- 2 Schlauchstück Motorausgang
- 3 Schlauchstück Wärmetauschereingang



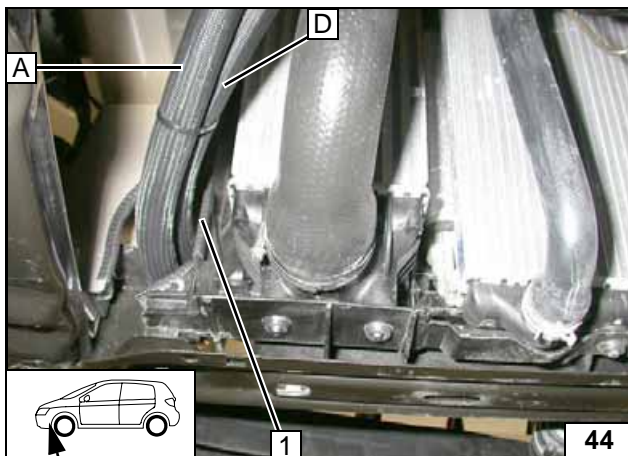
**Anschluß Wärmetauscherein- und Motor- ausgang**



Profilgummi sw 1 mit Kabelbinder an Boh- rung vom Getriebeblock befestigen!



**Verlegung im Motor- raum**

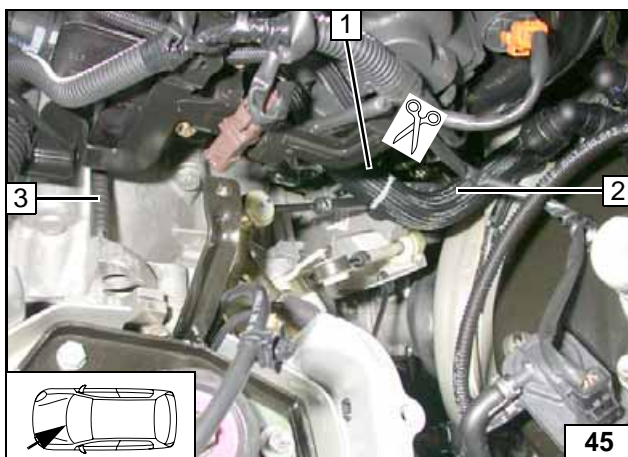


Schläuche ausrichten und Schlauchschellen an Verbindungsstelle von Schlauch A und B am Heizgerät festziehen!  
Lage der Bauteile kontrollieren, wenn nötig korrigieren. Auf Freigängigkeit achten!



**Schlauch A und D posi- tionieren**

- 1 Kantenschutz 50



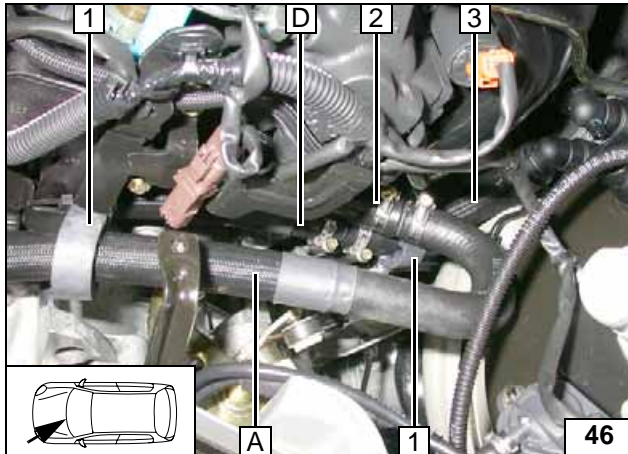
## 2,0 l Diesel

Flechtschutzschlauch im Bereich der Trenn- stelle entfernen!



**Trennstelle**

- 1 Schlauchstück Motorausgang
- 2 Schlauchstück Wärmetauschereingang
- 3 Kantenschutz 50

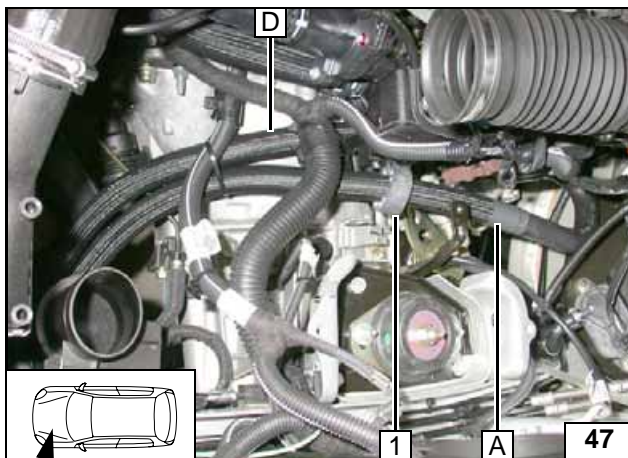


Vor der Montage Profilgummi sw 1 auf Schlauch A und auf Schlauchstück Wärmetauschereingang 3 aufschieben!

2 Schlauchstück Motorausgang



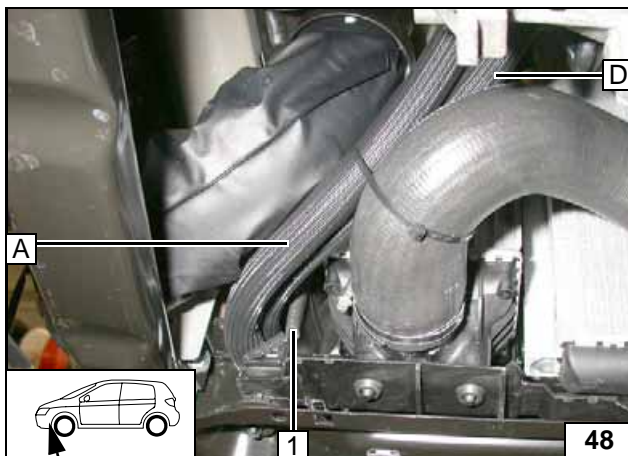
**Anschluß Wärmetauscherein- und Motorausgang**



Profilgummi sw 1 mit Kabelbinder an fahrzeugeigener Kabelbaumhalterung befestigen!



**Schlauch A und D positionieren**



Schläuche ausrichten und Schlauchschellen an Verbindungsstelle von Schlauch A und B festziehen!

Lage der Bauteile kontrollieren, wenn nötig korrigieren. Auf Freigängigkeit achten!

1 Kantenschutz 50



**Schlauch A und D positionieren**



**Brennstoff**

**VORSICHT!**

Tankdeckelverschluß des Fahrzeugs öffnen, Tank belüften und Tankverschluß wieder schließen!

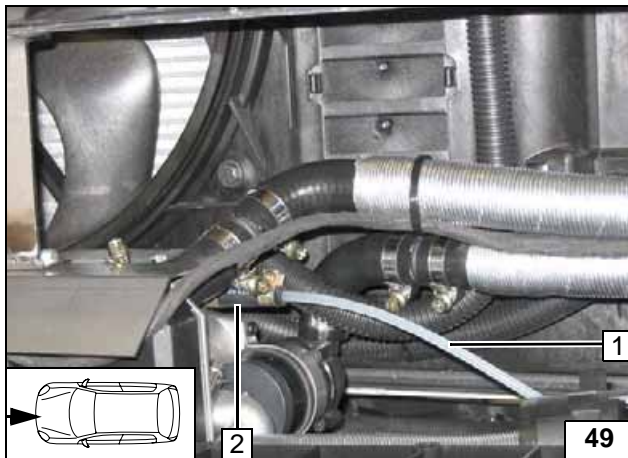
Auslaufenden Kraftstoff mit geeignetem Behälter auffangen!

Brennstoffleitung und Kabelbaum Dosierpumpe so verlegen, dass sie gegen Steinschlag geschützt sind! Wenn nicht anders beschrieben, erfolgt die Befestigung mit Kabelbindern!

An scharfen Kanten Brennstoffleitung und Kabelbaum mit Scheuerschutz versehen!

**ACHTUNG!**

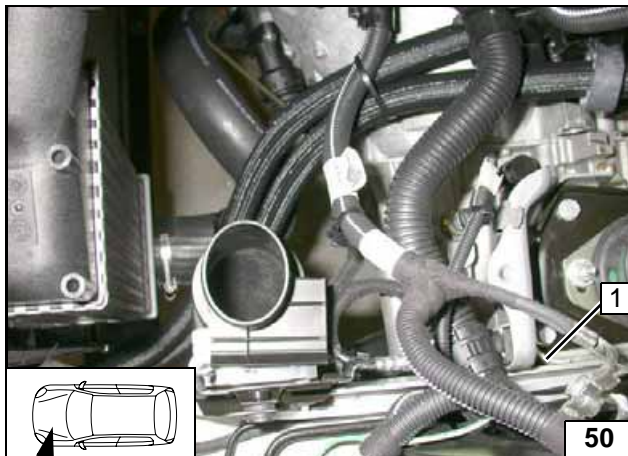
Verlegung Brennstoffleitung und Kabelbaum zur Dosierpumpe erfolgt gemäß Schema Kabelbaumverlegung.



**Benzin**

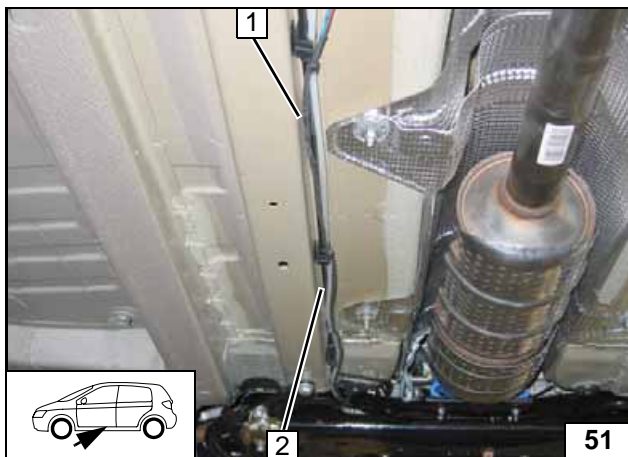
- 1 Brennstoffleitung
- 2 Schlauchstück, Schelle Ø 10 [2x]

Anschluß  
am Heizger-  
ät



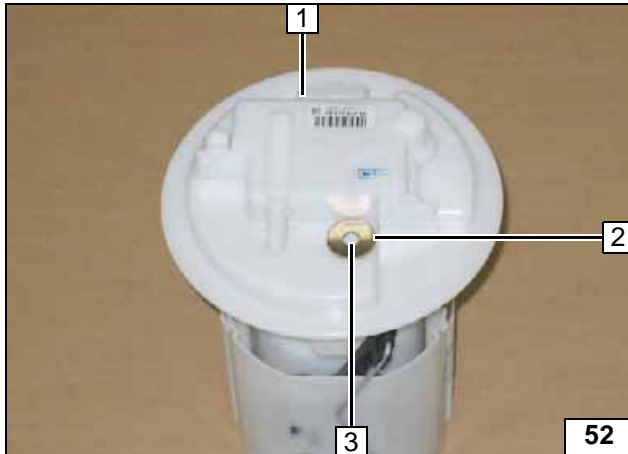
- 1 Brennstoffleitung
- 2 Kantenschutz 70

Leitungen  
verlegen



- 1 Kabelbaum Dosierpumpe
- 2 Brennstoffleitung vom Heizgerät

Leitungen  
verlegen

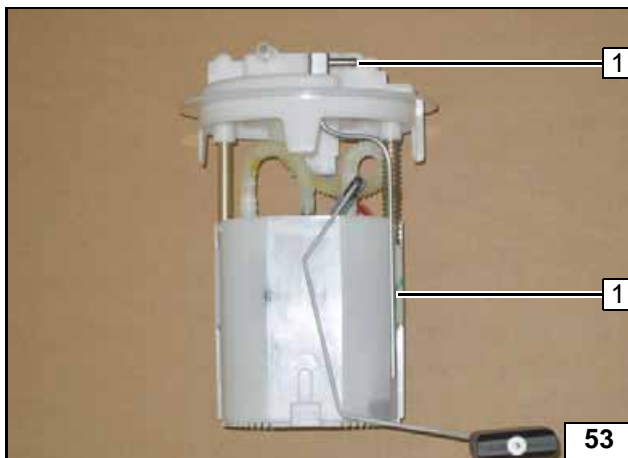


Tank und Tankarmatur 1 gemäß Herstellerangaben ausbauen!

- 2 Karosseriescheibe
- 3 Lochbild übertragen, Bohrung Ø 6



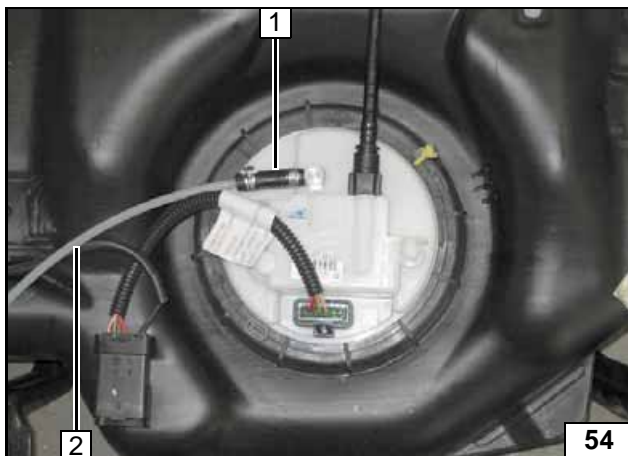
**Brennstoffentnahme**



Tankentnehmer 1 gemäß Schablone formen, ablängen und einsetzen!



**Tankentnehmer einsetzen**



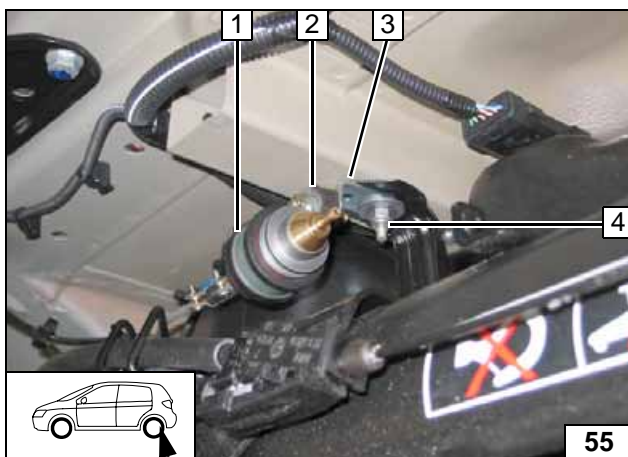
Tankarmatur gemäß Herstellerangaben einbauen!

Tank gemäß Herstellerangaben einbauen!

- 1 Schlauchstück, Caillauschelle Ø 10 [2x]
- 2 Brennstoffleitung



**Brennstoffleitung anschließen**



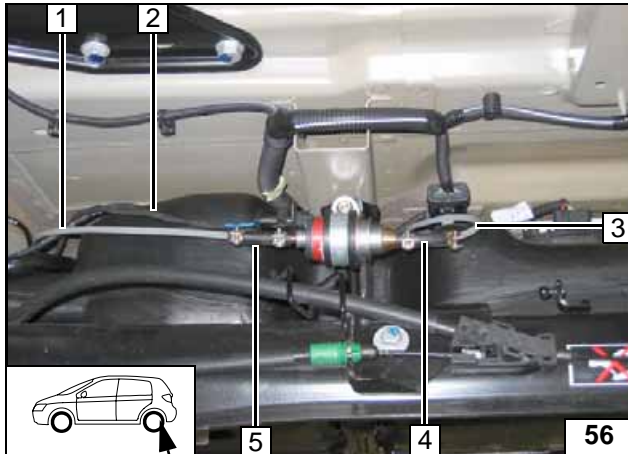
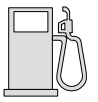
Einbaulage Dosierpumpe beachten, siehe „Einbauanweisung“!  
Einbauort hinter dem Fahrzeugtank!

- 1 Gummierte Rohrschelle
- 2 Schwingmetallpuffer, Bundmutter [2x]
- 3 Winkel
- 4 Fahrzeugeigene Mutter, Scheibe



**Dosierpumpe montieren**



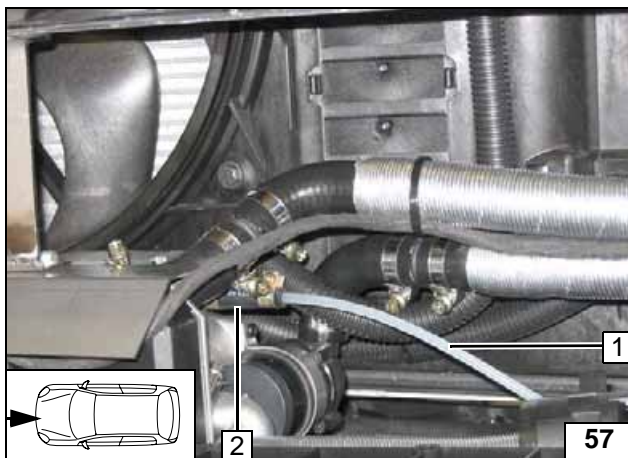


Brennstoffleitung vom Heizgerät **1** an Druckseite und Brennstoffleitung vom Tankentnehmer **3** an Saugseite der Dosierpumpe anschließen.

- 2** Kabelbaum Dosierpumpe, Stecker montiert
- 4** Schlauchstück, Schellen Ø 10 [2x]
- 5** Schlauchstück, Schellen Ø 10 [2x]



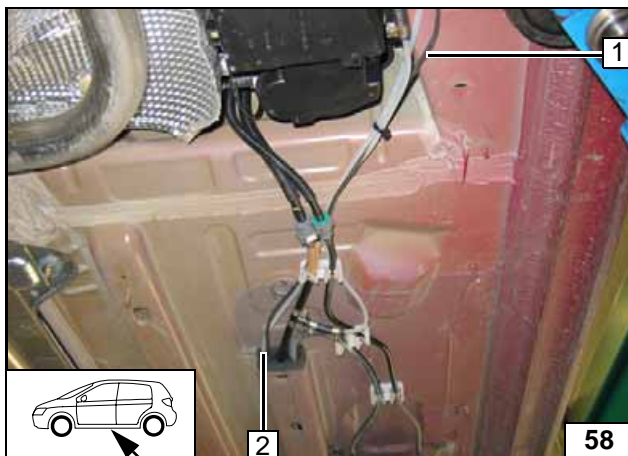
**Dosierpumpe anschließen**



## Diesel

- 1** Brennstoffleitung
- 2** Schlauchstück, Schelle Ø 10 [2x]

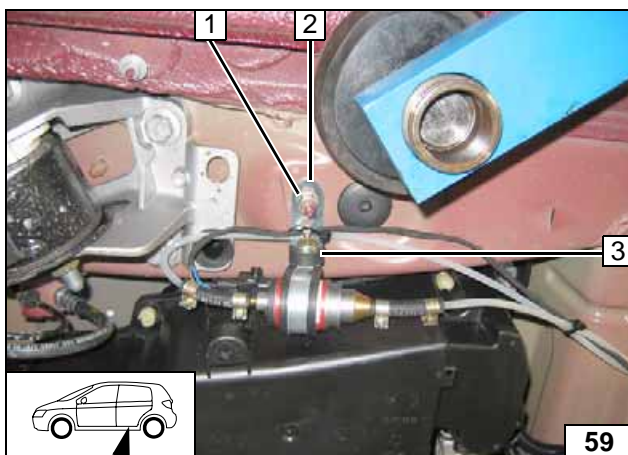
**Anschluß am Heizgerät**



Kabelbaum Dosierpumpe **1** zusammen mit Brennstoffleitung **2** an den fahrzeugeigenen Kraftstoffleitungen entlang zum Einbauort Dosierpumpe verlegen.



**Leitungen verlegen**

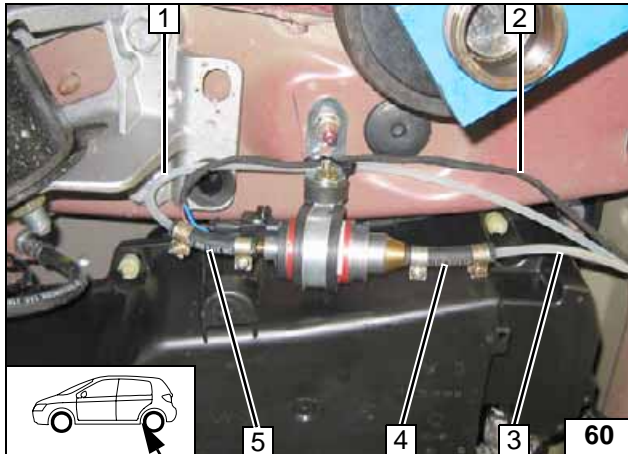


Einbaulage Dosierpumpe beachten, siehe „Einbauanweisung“!  
Einbauort seitlich am Fahrzeugtank!

- 1** Fahrzeugeigener Stehbolzen; Bundmutter M8
- 2** Winkel
- 3** Gummierte Rohrschelle, Schwingmetallpuffer, Bundmutter [2x]



**Dosierpumpe montieren**

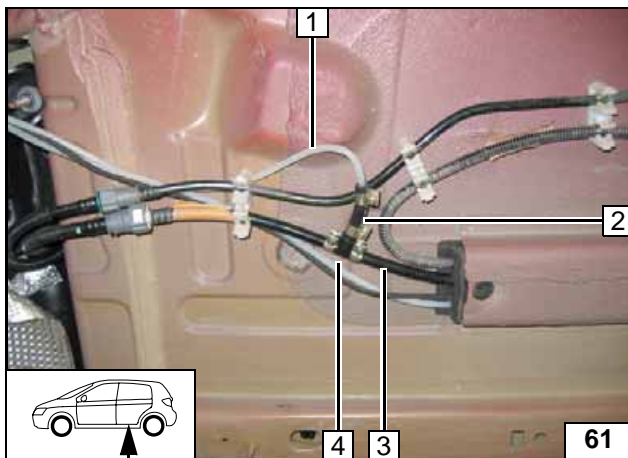


Brennstoffleitung vom Heizgerät **1** an Druckseite und Brennstoffleitung zum Brennstoffentnehmer **3** an Saugseite der Dosierpumpe anschließen.

- 2** Kabelbaum Dosierpumpe, Stecker montiert
- 4** Schlauchstück, Schellen Ø 10 [2x]
- 5** Schlauchstück, Schellen Ø 10 [2x]



**Dosierpumpe anschließen**

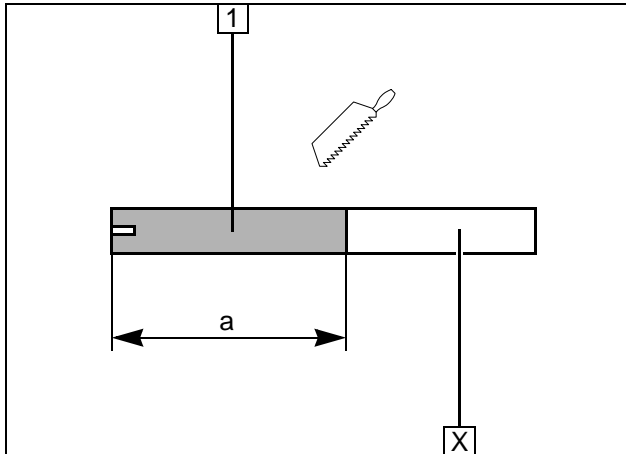
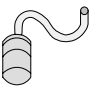


Die Brennstoffentnahme erfolgt aus der fahrzeugeigenen Kraftstoffvorlaufleitung **3**.

- 1** Brennstoffleitung von Dosierpumpe
- 2** Schlauchstück, Schellen Ø 10 [2x]
- 4** Brennstoffentnehmer 8x5x8



**Brennstoffentnahme**

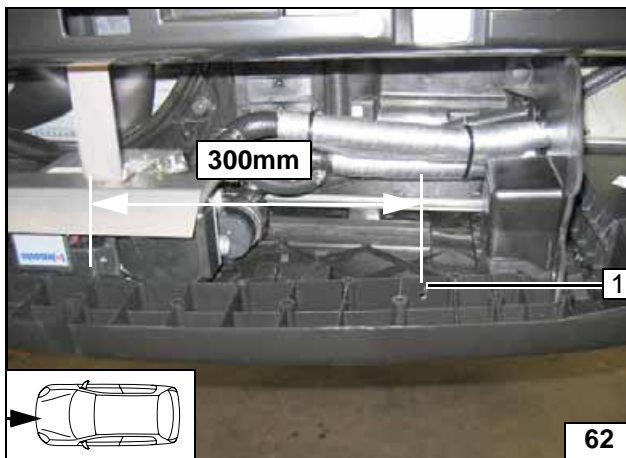


**Brennluft**

1 Brennluftleitung  
a = 250

Abschnitt X entsorgen

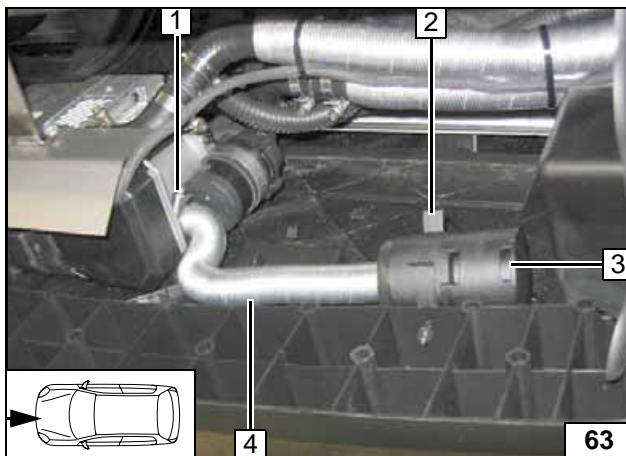
**Brennluft-  
leitung ab-  
längen**



Bohrung 1 Ø 6,2mm gemäß Abbildung mittig des Rasters bohren.



**Bohrung  
für Schall-  
dämpfer**

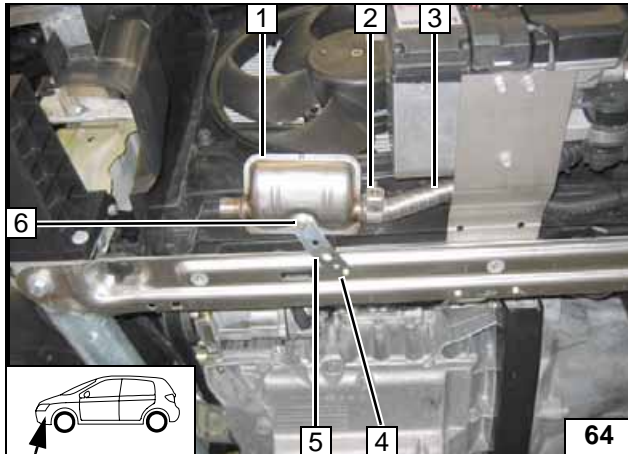
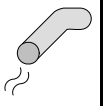


Einbaulage Luftansaugchalldämpfer beachten, siehe „Einbauanweisung“!  
Lage der Bauteile kontrollieren, wenn nötig korrigieren. Auf Freigängigkeit achten!



**Brennluft-  
leitung  
montieren**

- 1 Schlauchschelle Ø 27
- 2 Halteclip in Bohrung
- 3 Brennluftansaugchalldämpfer
- 4 Brennluftansaugleitung



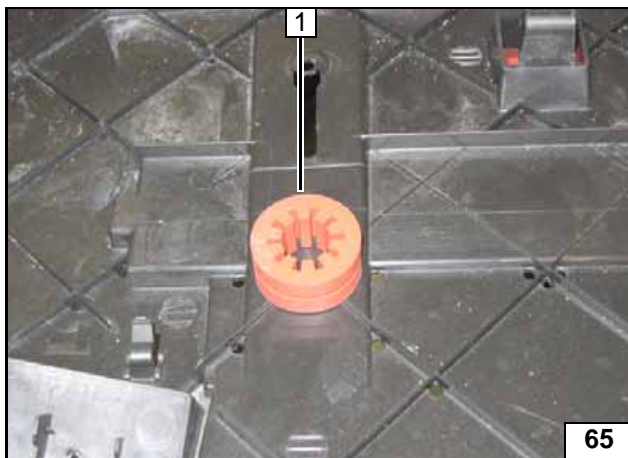
**Abgas**

Nach der Montage den Schalldämpfer ca. 30° nach oben verbiegen.

- 1 Schalldämpfer
- 2 Schlauchklemme
- 3 Abgasleitung
- 4 Schraube M6x20, Federring
- 5 Lochband
- 6 Schraube M6x20, Bundmutter



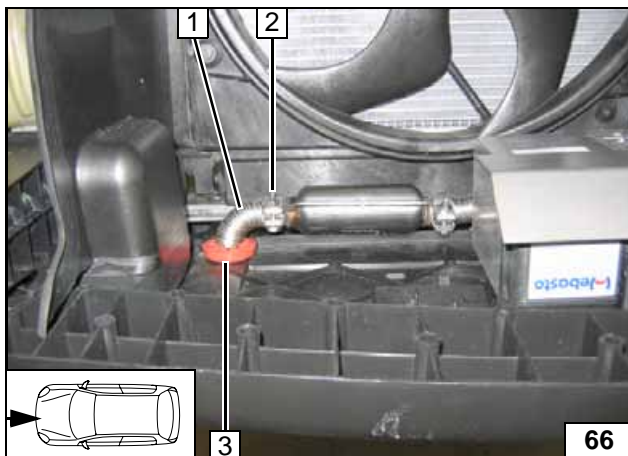
**Abgasanlage montieren**



Profilgummi rt an Position 1 auflegen, Lochbild übertragen und Bohrung Ø 42mm in Unterfahrschutz!



**Unterfahrschutz ausschneiden**

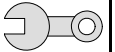


Profilgummi 3 in Bohrung Ø 42mm einsetzen! Lage der Bauteile kontrollieren, wenn nötig korrigieren. Auf Freigängigkeit achten!

- 1 Abgasendstück
- 2 Schlauchklemme



**Unterfahrschutz montieren**



## Abschließende Arbeiten

### ACHTUNG!

Demontierte Teile in umgekehrter Reihenfolge montieren.

Alle Schlauchleitungen, Schellen, sowie alle elektrischen Anschlüsse auf festen Sitz prüfen.

Alle losen Leitungen mit Kabelbinder sichern.

Nur vom Fahrzeughersteller freigegebenes Kühlmittel verwenden!

Heizgerätekompontenten mit Korrosionsschutzwachs (Tectyl 100K, Bestell- Nr. 111329) einsprühen.

- Batterie anschließen
- Kühlmittelkreislauf nach Angaben des Fahrzeug-Herstellers befüllen und entlüften
- Vorwahluhr einstellen
- Einstellungen Klimabedienteil gemäß „Bedienungshinweise für den Endkunden“ vornehmen
- Funktion der Standheizung prüfen, siehe Betriebsanweisung / Einbauanweisung
- Aufklebeschild „Standheizung vor dem Tanken abschalten“ an der B-Säule links anbringen



**Bedienungshinweise für den Endkunden**

Bitte Seite entnehmen und der Fahrzeug- Bedienungsanleitung beifügen!



**Hinweis:**

Wir empfehlen die Heizzeit auf die Fahrzeit abzustimmen.

Heizzeit = Fahrzeit

**Beispiel:**

Bei einer Fahrzeit von ca. 20min (einfache Strecke) empfehlen wir eine Einschaltdauer von 20min nicht zu überschreiten.

Wurde zum Heizgerät die Option Sommer-/Winterschalter eingebaut, ist dieser entsprechend der Jahreszeit zu schalten. Das Heizgerät wird dann auf der Stellung Winter  heizen und auf der Stellung Sommer  nur das Fahrzeuggebläse zum Belüften des Fahrzeuginnenraumes einschalten.

Vor Abstellen des Motors sind folgende Einstellungen vorzunehmen:



1 Luftaustritt auf Frontscheibe

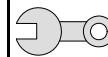


1 Luftaustritt auf Frontscheibe

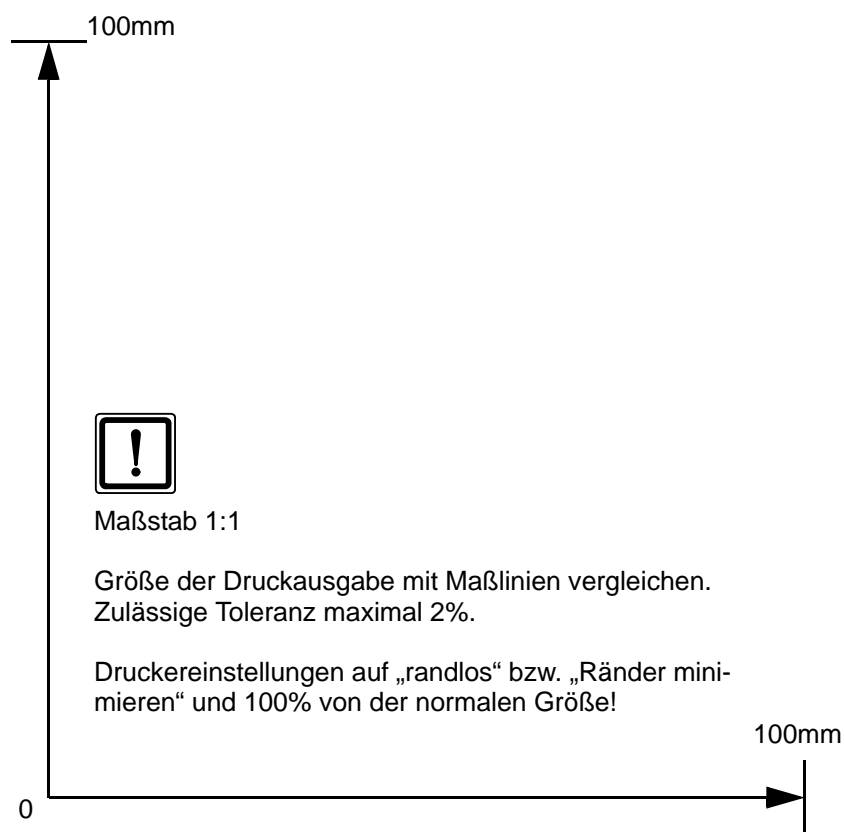


Manuelle  
Klimaanlage

Klimaautomatik



Schablone Tankentnehmer Benzin



Maßstab 1:1

Größe der Druckausgabe mit Maßlinien vergleichen.  
Zulässige Toleranz maximal 2%.

Druckereinstellungen auf „randlos“ bzw. „Ränder minimieren“ und 100% von der normalen Größe!