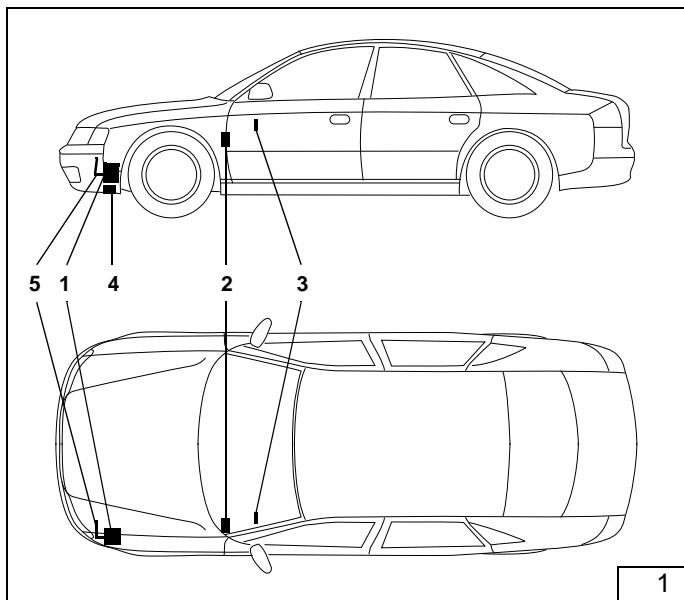


## Zusatzheizung *Thermo Top T* Prüfzeichen ~~~ S 238



### Einbauanleitung

#### Audi A6 2,4l / 2,8l

Typ 4B

nicht bei Fahrzeug mit  
Intensiv-Scheinwerferreinigungsanlage

nur für Linkslenker

Gültigkeit siehe Seite 2

#### Legende zu Bild 1

- 1 Heizgerät Thermo Top T - B
- 2 Flachsicherungshalter und Gebläserelais
- 3 Vorwahluhr
- 4 Abgasschalldämpfer
- 5 Brennluftansaugleitung

#### HINWEIS:

Die allgemeine Bauartgenehmigung (ABG)  
ist beim Kraftfahrt-Bundesamt beantragt und  
noch nicht erteilt worden!

## Inhaltsverzeichnis

Audi A6 2,4l / 2,8l	1	Abschließende Arbeiten	22
Heizgerät / Einbaukit	2		
Gültigkeit	2		
Vorwort	3		
Spezialwerkzeug	3		
Allgemeine Hinweise	3		
Vorarbeiten	4		
Einbauort und Einbaulage	4		
Halter einbauen	5		
Heizgerät montieren 8			
Einbindung in den Wasserkreislauf	8		
Brennstoffentnahme	12		
Rückschlagventil in Tankarmatur einbauen	15		
Kabelbaum am Heizgerät montieren	17		
Flachsicherungshalter und Gebläserelais	18		
Gebläseansteuerung	19		
Vorwahluhr und			
Option Sommer-/Winterschalter	21		
Unterfahrschutz montieren	22		

**Heizgerät / Einbaukit**

Menge	Bezeichnung	Bestell-Nr.
1	Wasserheizgerät <i>Thermo Top T</i> (Typ BW50) mit Lieferumfang	313 97B

**Zusätzlich erforderliche Teile:**

1	Einbaukit Audi A6 2,4l/2,8l Thermo Top T	635 35A
1	Kraftstoffkit Audi A6 Benzinmotoren	635 36A
1	Einbaukit Audi A6 Wassereinbindung für 2,4l/2,8l - 6 Zyl. Motoren	645 48A

**Gültigkeit**

Hersteller	Typ	Handelsbezeichnung	EG-BE-Nr.
Audi AG	4B	Audi A6, Avant, Quattro	e1*96/27*0051*..

Motorkennzeichen	Motorart	Leistung in kW	Hubraum cm <sup>3</sup>	VIN
ACK	Otto/V6	142	2771	WAUZZZ4B.....
ALG	Otto/V6	142	2771	WAUZZZ4B.....
AGA	Otto/V6	121	2393	WAUZZZ4B.....
ALF	Otto/V6	121	2393	WAUZZZ4B.....
AJG	Otto/V6	120	2393	WAUZZZ4B.....
ALW	Otto/V6	100	2393	WAUZZZ4B.....

**Vorwort**

Diese unverbindliche Einbauanleitung gilt für die Pkw Audi A6 2,4I/2,8I - Gültigkeit siehe Titelseite - Modelljahr 1997 und später, wenn technische Änderungen am Fahrzeug den Einbau nicht beeinflussen unter Ausschluß irgendwelcher Haftungsansprüche. Je nach Version und Ausstattung des Fahrzeuges können beim Einbau Änderungen gegenüber dieser Einbauanleitung notwendig werden. Die entsprechenden Regeln der Technik sind beim Einbau einzuhalten.

**ACHTUNG:**

Die Zulassungsvorschriften sind zu beachten!

In der Bundesrepublik Deutschland ist der nachträgliche Einbau der Zusatzheizung Thermo Top nach diesem Einbauvorschlag abnahmepflichtig, da hierzu kein spezieller Nachtrag der ABG besteht. Der Einbau hat nach der Einbauanweisung zu erfolgen. Er ist

- a) bei der Typprüfung der Fahrzeuge nach §20 StVZO,
- b) bei der Einzelprüfung nach §21 StVZO oder
- c) bei der Begutachtung nach §19 StVZO durch einen amtlich anerkannten Sachverständigen oder Prüfer für den Kraftfahrzeugverkehr, einen Kraftfahrzeugsachverständigen oder Angestellten nach Abschnitt 7.4 der Anlage VIII zu StVZO

zu überprüfen und im Falle c) unter Angabe von Fahrzeughersteller, Fahrzeugtyp und Fahrzeugidentifizierungsnummer auf der Abnahmebestätigung bescheinigen zu lassen. Die Wirksamkeit der Bauartgenehmigung ist hiervon abhängig.

**Spezialwerkzeug**

Abklemmzangen  
Drehmomentschlüssel für 2,0 - 10 Nm  
Einnietzange

**Audi Sonderwerkzeug**

Klemmzange V.A.G. 1275  
Werkzeug zum Öffnen des Verschlussrings der Tankarmatur

**Allgemeine Hinweise**

- Blanke Karosseriestellen, z.B. an Bohrungen mit Korrosionsschutz versehen
- Schläuche, Leitungen und Kabelbäume mit Kabelbinder sichern und an Scheuerstellen mit Schutzschlauch versehen
- Scharfe Kanten mit Kantenschutz (aufgeschnittener Kraftstoffschlauch) versehen

### Vorarbeiten

- Fabriknummer vom Typschild Original auf das Typschild Duplikat übertragen
- Die nicht zutreffende Jahreszahl auf dem Duplikatschild entfernen
- Duplikatschild (Typschild) an geeigneter Stelle sichtbar anbringen

### ACHTUNG:

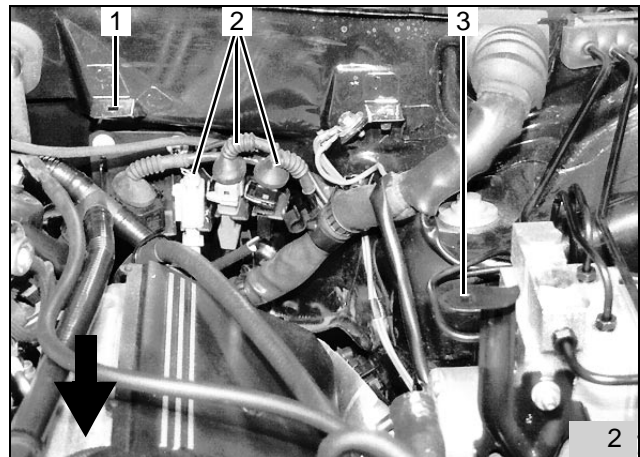
Batterie abklemmen um ein Auslösen des Airbags zu vermeiden

### Innenraum

- Abdeckung der Zentralelektrik abbauen
- Abdeckung des Sicherungskastens abbauen
- Fußraumverkleidung links ausbauen

### Motorraum

- Batterie abklemmen und ausbauen
- Stecker (2/2) aus Steckerleiste ausclipsen und Steckerleiste abbauen
- Abdeckung Wasserkasten abbauen
- ABS-Steuergerät lösen
- Motorabdeckung oben ausbauen
- Luftführungsschlauch Ansaugstutzen ausbauen
- Druck vom Kühlsystem ablassen und mit geeignetem Behälter auffangen
- Kühlfüssigkeit ablassen
- Behälter für Kühlfüssigkeit ausbauen
- Fahrzeugeigenen Wasserschlauch vom Motor zum Fahrzeug-Wärmetauscher ausbauen
- Kunststoffmuttern (2/1, 3) (Befestigung für Behälter für Kühlfüssigkeit) entfernen



### Fahrzeugunterseite

- Unterfahrschutz abbauen

### Einbauort und Einbaulage

Das Heizgerät (3/1) wird zwischen Stoßfänger und Radhaus in Fahrtrichtung links am Querträger eingebaut. Die Einbaulage ist senkrecht.



## Halter einbauen

Siehe auch Skizze Bild 13

- Kabelbaum (4/1) zur Widerstandsgruppe ausclip-sen

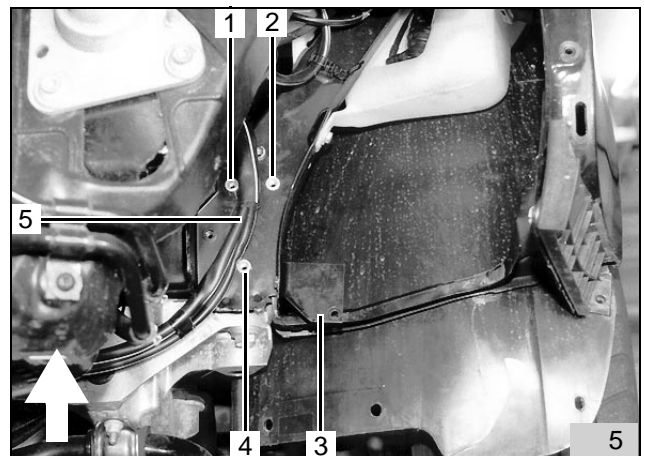
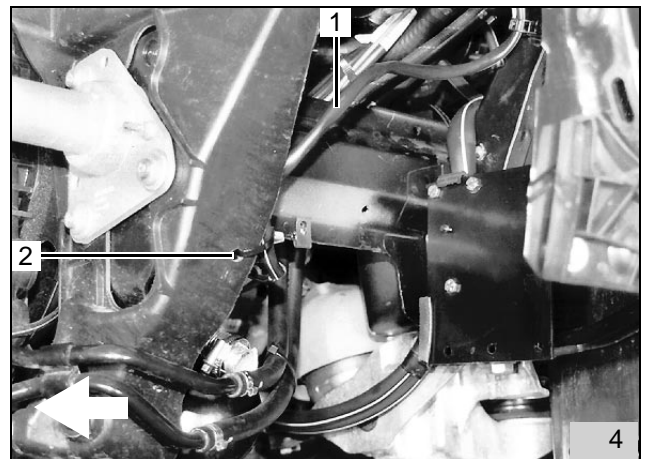
### ACHTUNG:

Beim Bohren darauf achten, daß dahinter liegende Bauteile nicht beschädigt werden!

- Bohrung  $\varnothing$  7 mm (4/2) an der in Bild 4 dargestellten Position in Kunststoffverkleidung bohren
- Kabelbaum (4/1) zur Widerstandsgruppe mit Kabelbinder an Bohrung (4/2) gemäß Bild 4 fixieren
- 3 vorhandene Bohrungen (5/1, 2, 3) auf  $\varnothing$  9 mm aufbohren und 3 Einnietmutter M 6 einsetzen
- 3 Distanzmutter M6x20 auf  $\varnothing$  7 mm aufbohren
- Haltewinkel (5/3) mit Schraube M6x20, 2 Karosseriescheiben, Federring und Mutter an vorhandener Bohrung lose vormontieren

### HINWEIS:

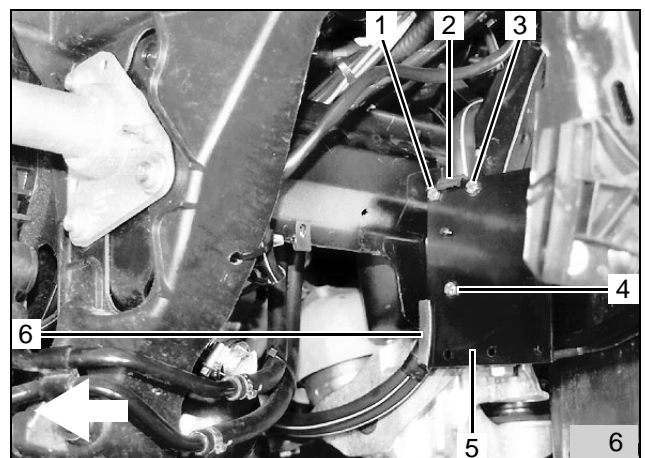
Bei Fahrzeug mit Automatikgetriebe Kabelbaum (5/5) lösen und wie in Bild 5 dargestellt verlegen



### HINWEIS:

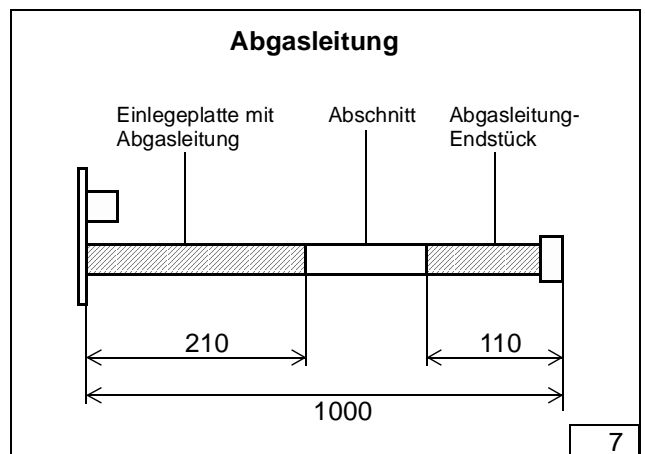
Aufgebohrte Distanzmuttern zwischen Halter und Querträger einsetzen!

- Halter (6/5) mit 3 Schrauben M6x35 (6/1, 3, 4), Federringen und den 3 aufgebohrten Distanzmuttern lose an den Einnietmuttern montieren
- Scheuerschutz (6/6) am Halter anbringen

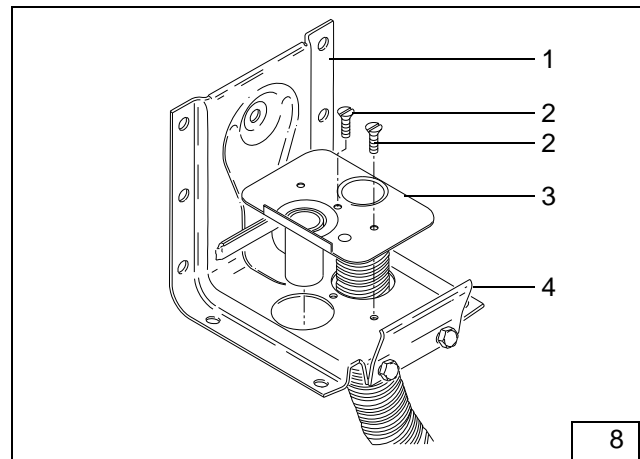


## Halteplatte vormontieren

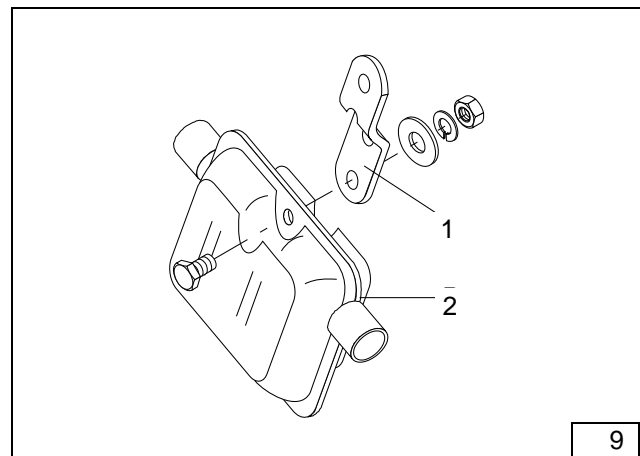
- Abgasleitung und Abgasleitung-Endstück gemäß Bild 7 ablängen



- Einlegeplatte (8/3) so in die Halteplatte (8/1) einsetzen, daß die Abgasseite nach rechts weist
- Einlegeplatte (8/3) mit zwei Senkschrauben (8/2) befestigen
- Seitenblech (8/4) mit zwei Schrauben M6x20 und Scheiben lose an der Halteplatte montieren



- Lochband (9/1) wie in Bild 9 dargestellt formen
- Lochband (9/1) mit Schraube M6x16, Karosserie-scheibe, Federring und Mutter am Abgasschall-dämpfer (9/2) befestigen

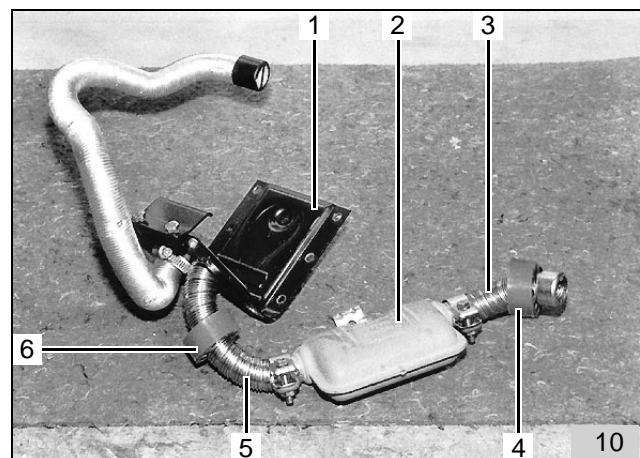


- Distanzgummi rot (10/6) auf Abgasleitung (10/5) schieben und wie in Bild 10 dargestellt positionieren

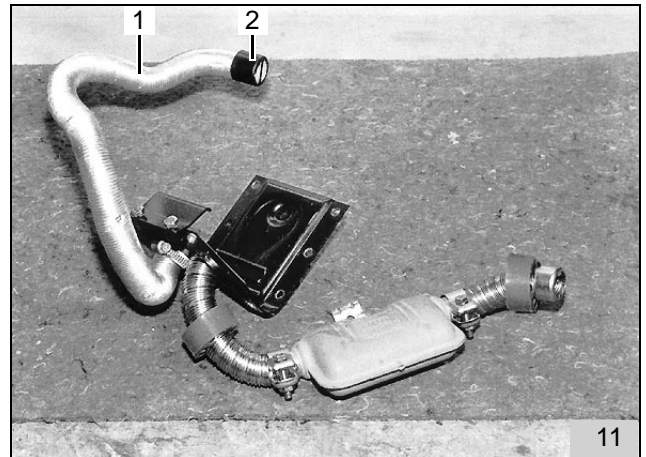
**HINWEIS:**

Bei Fahrzeug mit Automatikgetriebe 2 Distanzgummi rot auf Abgasleitung schieben und gemäß Bild 12 positionieren!

- Abgasleitung (10/5) wie in Bild 10 dargestellt am Abgasschalldämpfer (10/2) aufstecken (Einbaulage beachten, siehe auch Skizze Bild 13) und mit Schlauchklemme befestigen
- Distanzgummi rot (10/4) auf Abgasleitung-Endstück (10/3) schieben und wie in Bild 10 dargestellt positionieren
- Abgasleitung-Endstück (10/3) am Abgasschall-dämpfer (10/2) aufstecken und mit Schlauchklemme befestigen
- Abgasleitung-Endstück (10/3) wie in Bild 10 dargestellt formen



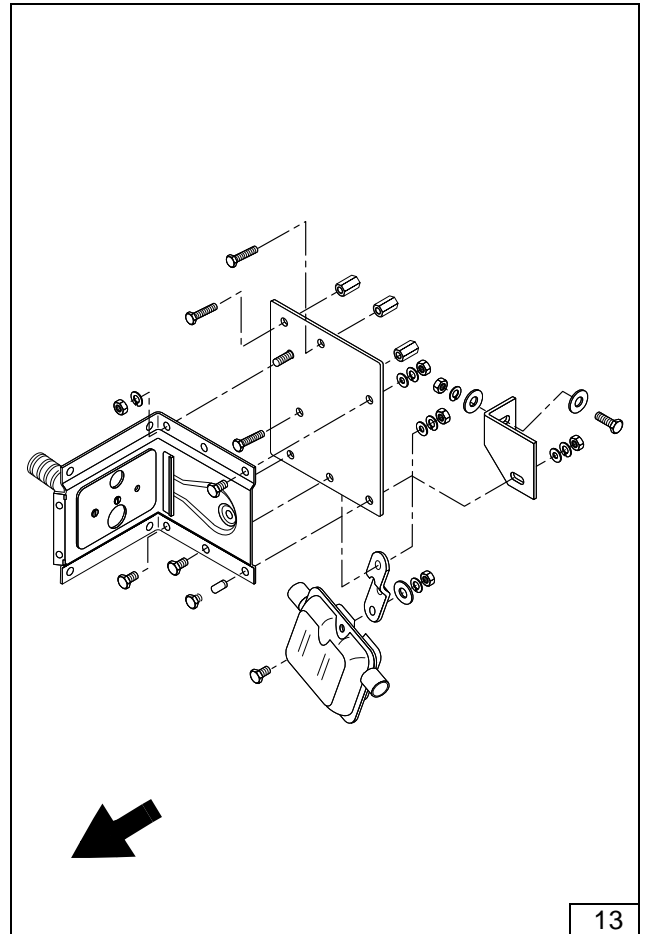
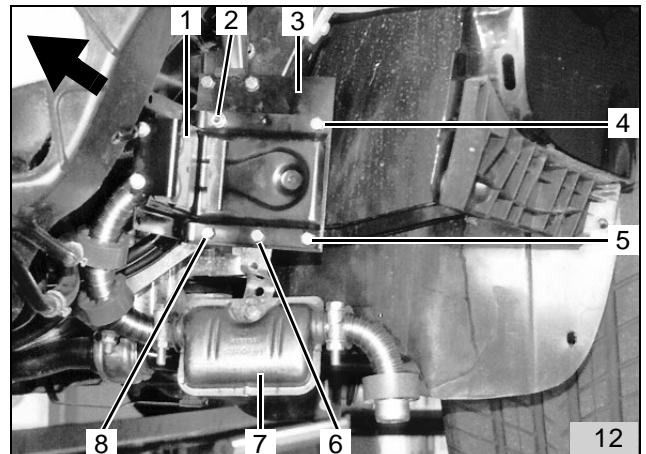
- Brennluftansaugleitung (11/1) am Stutzen der Einlegeplatte aufstecken und mit Schlauchschelle befestigen
- Endkappe (11/2) auf Brennluftansaugleitung (11/1) aufstecken



## Halteplatte montieren

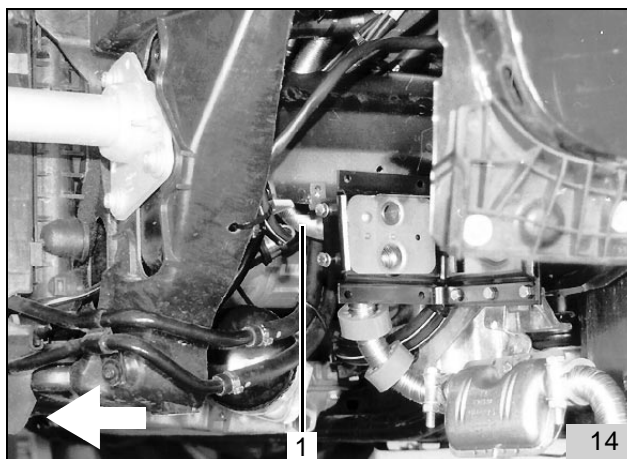
Siehe auch Skizze Bild 13

- Halteplatte (12/1) mit Mutter M6 (12/2), Scheibe und Federring lose am Stehbolzen des Halters (12/3) montieren
- Halteplatte (12/1) und vormontierten Haltewinkel mit Schraube M6x16 (12/5), Scheibe, Federring und Mutter lose am Halter (12/3) montieren
- Halteplatte (12/1) mit 2 Schrauben M6x16 (12/4, 8), Scheiben, Federringen und Muttern lose am Halter montieren
- Abgasschalldämpfer (12/7) mit vormontiertem Lochband unter Verwendung von Schraube M6x16 (12/6), Scheibe, Federring und Mutter wie in Bild 12 dargestellt lose an Halteplatte (12/1) und Halter (12/3) montieren
- Alle losen Schrauben und Muttern festziehen



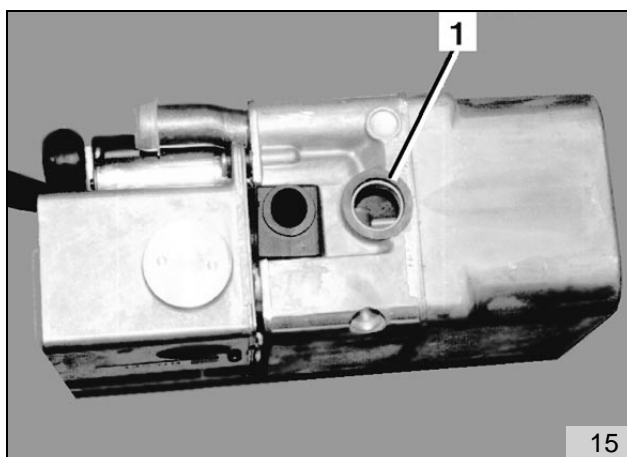
### Brennluftansaugleitung verlegen

- Brennluftansaugleitung (14/1) wie in Bild 14 dargestellt hinter Längsträger nach oben verlegen und mit Kabelbindern fixieren
- An der tiefsten Stelle der Brennluftansaugleitung Kondensatablaufbohrung  $\varnothing$  4 mm anbringen

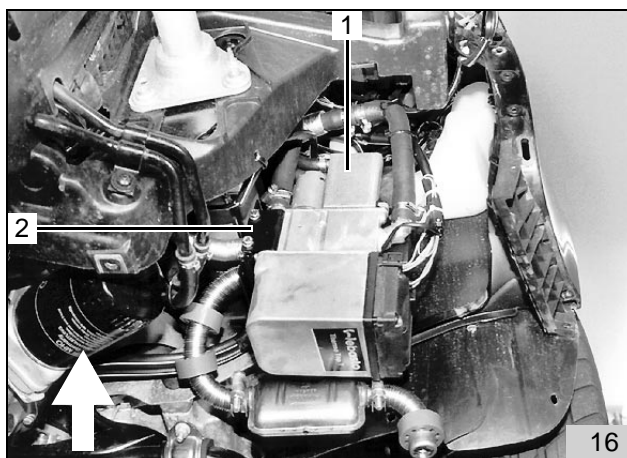


### Heizgerät montieren

- Buchse Abgasdichtung (15/1), falls noch nicht montiert, an der Unterseite des Heizgerätes in den Abgasaustritt einsetzen



- Heizgerät (16/1) wie in Bild 16 dargestellt in die Halteplatte einsetzen und mit Seitenblech (16/2) befestigen



### Einbindung in den Wasserkreislauf

#### HINWEIS:

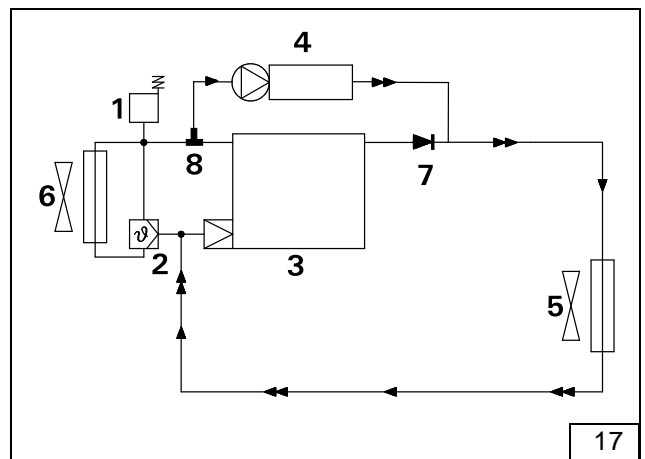
Alle Schlauchschellen mit 2,0 + 0,5 Nm festziehen!  
Auslaufendes Kühlwasser mit geeignetem Behälter auffangen!

Wasserschläuche knickfrei verlegen! Wasserschläuche mit Kabelbindern fixieren, um Scheuerstellen von Wasserschläuchen und Schlauchschellen an der Karosserie zu vermeiden!



Im Folgenden wird eine Einbindung des Heizgerätes "In Reihe" (Inline) in den Kühlwasserkreislauf des Fahrzeuges beschrieben (Bild 17)

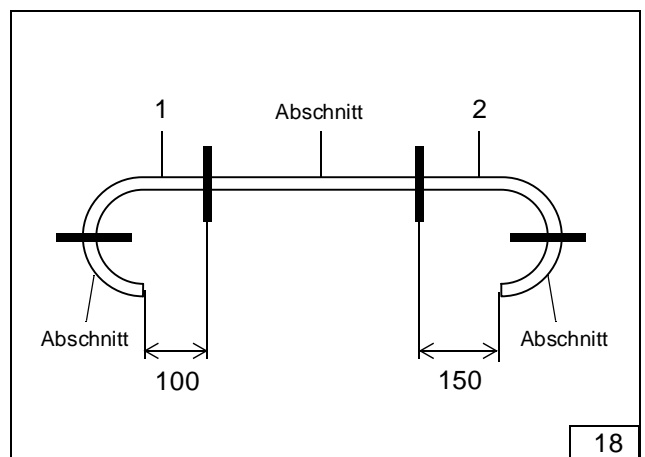
- 1 Ausgleichsbehälter
- 2 Kühlerthermostat
- 3 Fahrzeugmotor
- 4 Heizgerät
- 5 Heizungswärmetauscher (Fahrzeug)
- 6 Kühler
- 7 Rückschlagventil
- 8 T-Stück



- Von dem im Lieferumfang enthaltenen Wasserschlauch 2 Schlauchstücke wie in Bild 18 dargestellt abtrennen:

1 x 100 mm + 90° Bogen (18/1) Heizgerät-Wassereintritt

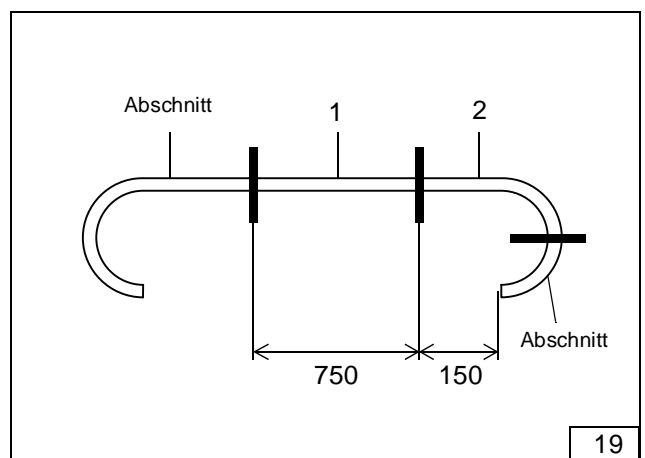
1 x 150 mm + 90° Bogen (18/2) Heizgerät-Wasseraustritt



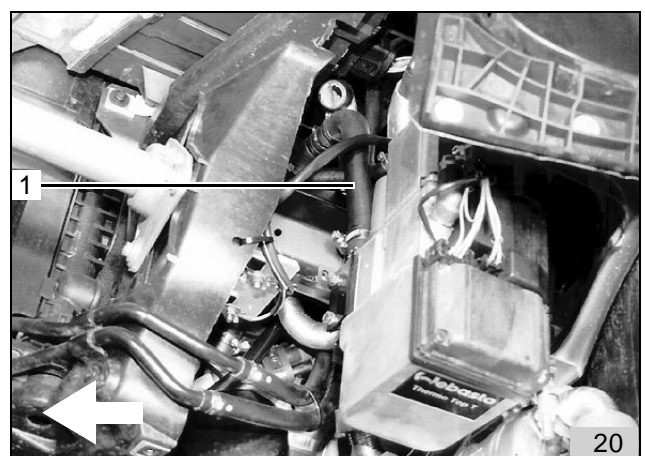
- Von zusätzlichem Wasserschlauch 2 Schlauchstücke wie in Bild 19 dargestellt abtrennen:

1 x 750 mm (19/1) Heizgerät-Wasseraustritt zum Fahrzeugwärmetauscher

1 x 150 mm + 90° Bogen (19/2) vom Y-Stück zum Heizgerät-Wassereintritt



- Wasserschlauch 100 mm + 90°-Bogen (20/1) mit der geraden Seite wie in Bild 20 dargestellt am Heizgerät-Wassereintritt aufstecken und mit Schlauchschelle befestigen
- Verbindungsrohr 18/18 in 90°-Bogen einsetzen und mit Schlauchschelle befestigen

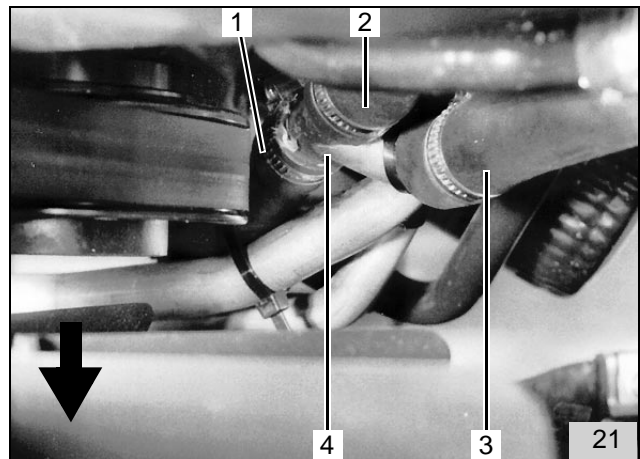


**HINWEIS:**

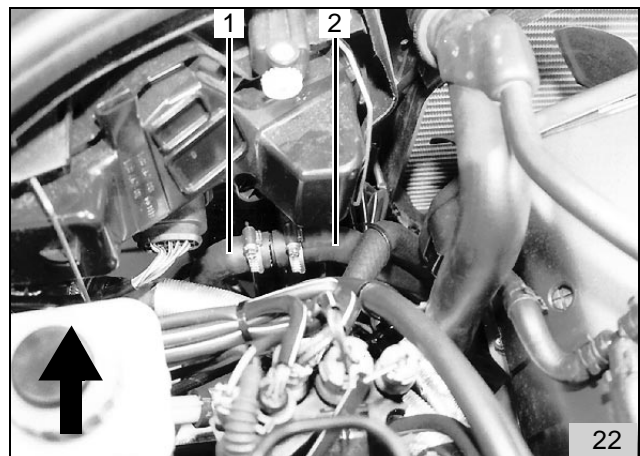
Zur leichteren Montage des Y-Stückes den Ölfilter abbauen!

Bei der Montage des Y-Stückes auf ausreichend Abstand zur Riemenscheibe achten!

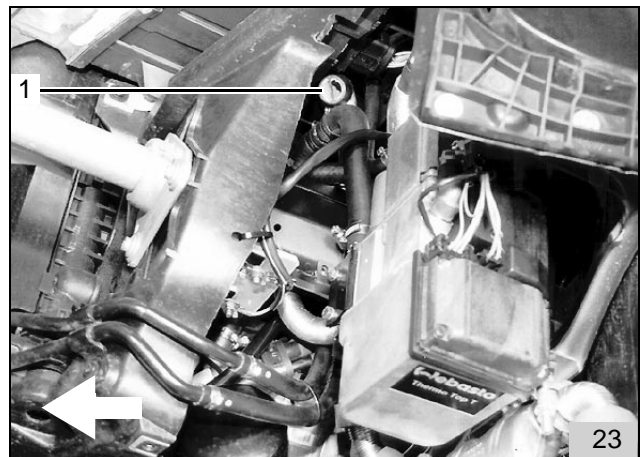
- Fahrzeugeigenen Rücklauf-Wasserschlauch (21/1, 21/2) zum Ölfilterflansch an der in Bild 21 dargestellten Position trennen
- Y-Stück (21/4) gemäß Bild 21 einsetzen und mit Schlauchschellen befestigen



- Wasserschlauch 150 mm lang (21/3, 22/2) mit 90°-Bogen mit Wasserschlauch (22/1) zum Heizgerät-Wassereintritt verbinden, am Y-Stück (21/4) aufstecken und mit Schlauchschellen befestigen
- Wasserschläuche mit Kabelbindern fixieren
- Ölfilter nach Herstellerangaben wieder montieren



- Brennluftansaugleitung gemäß Bild 23 ausrichten und mit Kabelbinder fixieren



- Wasserschlauch 150 mm + 90°-Bogen (24/1) mit der geraden Seite wie in Bild 24 dargestellt am Heizgerät-Wasseraustritt aufstecken und mit Schlauchschelle befestigen
- Verbindungsrohr 18/18 in 90°-Bogen einsetzen und mit Schlauchschelle befestigen



- Fahrzeugeigenen Wasserschlauch vom Motor zum Fahrzeug-Wärmetauscher wie in Bild 25 dargestellt trennen

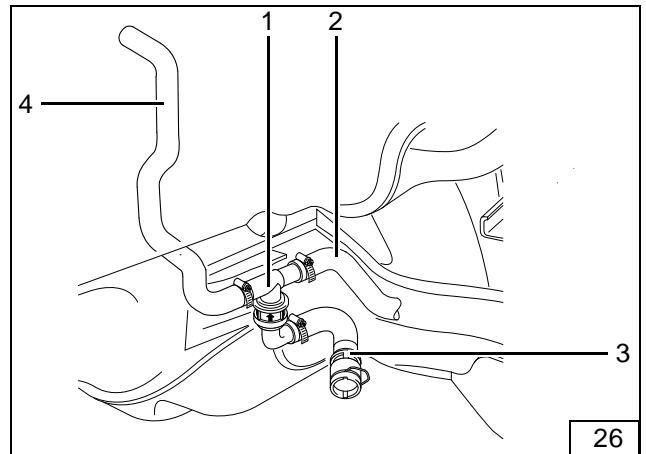
**HINWEIS:**

Auf die Durchflußrichtung des Rückschlagventils (25/1) achten! Der Pfeil auf dem Rückschlagventil muß in Richtung Fahrzeug-Wärmetauscher zeigen!

- Rückschlagventil (25/1) wie in Bild 25 dargestellt in den getrennten Wasserschlauch einsetzen und mit Schlauchschellen befestigen



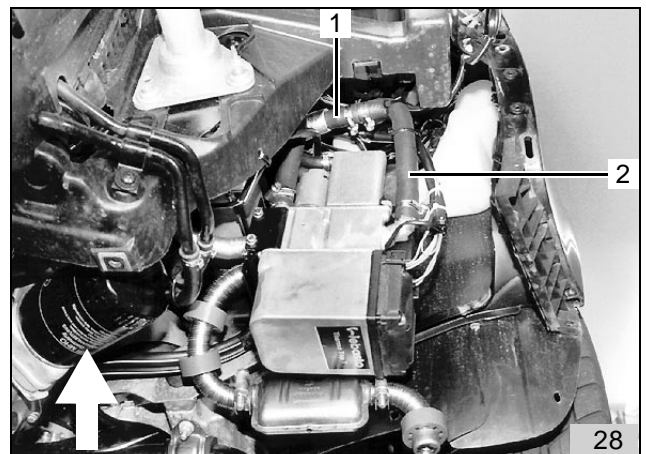
- Rückschlagventil einbauen:  
Wasserschlauch (26/3) am Motorausstritt und Wasserschlauch (26/4) am Fahrzeugwärmetauscher montieren
- Wärmeschutzschlauch 680 mm lang auf den Wasserschlauch 750 mm aufschieben
- Wasserschlauch 750 mm (26/2) gemäß Bild 26 am Rückschlagventil (26/1) aufstecken und mit Schlauchschelle befestigen



- Wasserschlauch (27/1) wie in Bild 27 dargestellt hinter dem Wärmeleitblech zum Heizgerät führen



- Wasserschlauch (28/1) zum Rückschlagventil mit Wasserschlauch (28/2) vom Heizgerät-Wasserausstritt verbinden und mit Schlauchschelle befestigen



## Brennstoffentnahme

Die Brennstoffentnahme erfolgt aus der fahrzeugeigenen Kraftstoff-Rücklaufleitung.

### ACHTUNG:

Tankdeckel öffnen, Druck vom Tanksystem ablassen und Tankdeckel wieder schließen!

Brennstoffleitungen so verlegen, daß sie gegen Steinschlag und Hitze geschützt sind!

An scharfen Kanten Brennstoffleitungen mit Scheuerschutz versehen!

Brennstoffleitungen knickfrei verlegen!

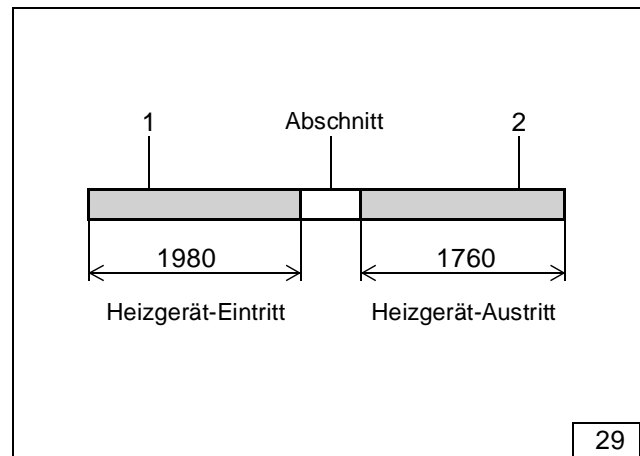
### ACHTUNG:

Für die Brennstoffeinbindung dürfen nur die im Einbaupaket enthaltenen Kevlar-Brennstoffleitungen verwendet werden!

- Kevlar-Brennstoffleitungen gemäß Bild 29 ablängen

1980 mm (29/1) Heizgerät-Brennstoffeintritt

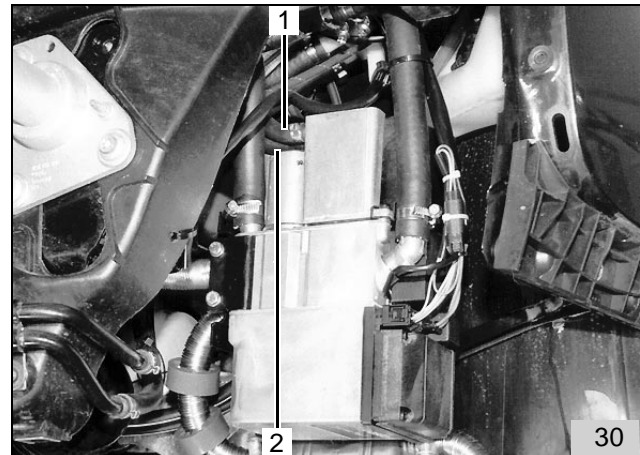
1760 mm (29/2) Heizgerät-Brennstoffaustritt



### HINWEIS:

Auf Durchflußrichtung achten! Pfeile am Heizgerät beachten! Zur leichteren Montage Brennstoffleitungen kennzeichnen! Die Rücklaufleitung muß oben laufen!

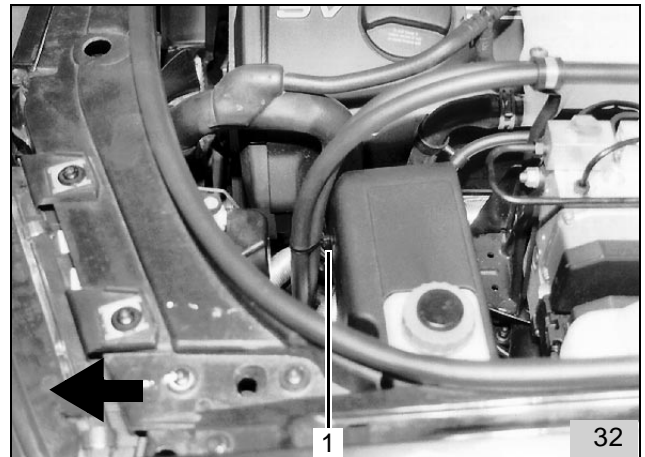
- Schlauchstück  $\varnothing$  10 mm, 50 mm lang am Ende der Brennstoffleitung 1980 mm lang (30/2) anbringen
- Brennstoffleitung (30/2) am Heizgerät-Brennstoffeintritt aufstecken und mit Schlauchschelle befestigen
- Brennstoffleitung 1760 mm lang (30/1) am Heizgerät-Brennstoffaustritt aufstecken und mit Schlauchschelle befestigen



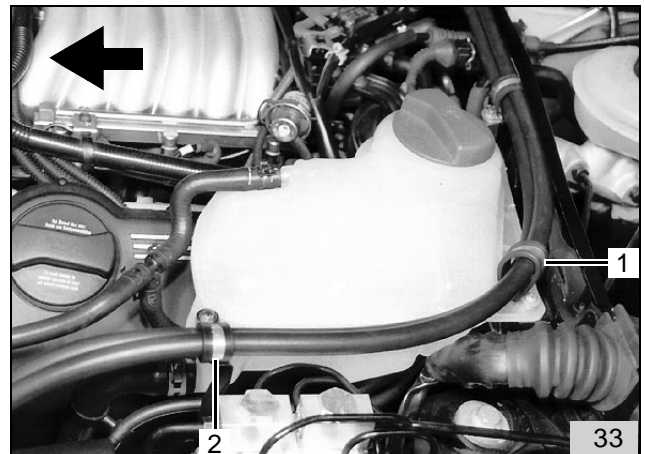
- Brennstoffleitungen in den Motorraum führen und wie in Bild 31 dargestellt verlegen



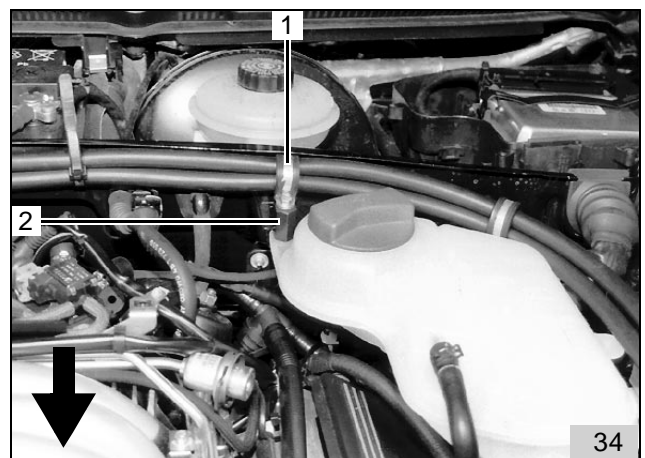
- Abdeckung vom Servo-Behälter abbauen
- Bohrung  $\varnothing$  6,5 mm zur Befestigung des Kabelbinders (32/1) an der in Bild 32 dargestellten Position in die Abdeckung des Servo-Behälters bohren
- Abdeckung wieder montieren
- Brennstoffleitungen mit Kabelbinder mit Spreizniet an der Abdeckung des Servo-Behälters befestigen



- 3 Gummierte Rohrschellen  $\varnothing$  29 mm von rund auf oval formen
- Kühlwasserausgleichsbehälter und Brennstoffleitungen mit Schraube M5x20, gummierter Rohrschelle (33/2), Scheibe, Federring und Mutter befestigen
- Kühlwasserausgleichsbehälter und Brennstoffleitungen mit vorhandener Schraube, gummierter Rohrschelle (33/1), und vorhandener Kunststoffmutter befestigen



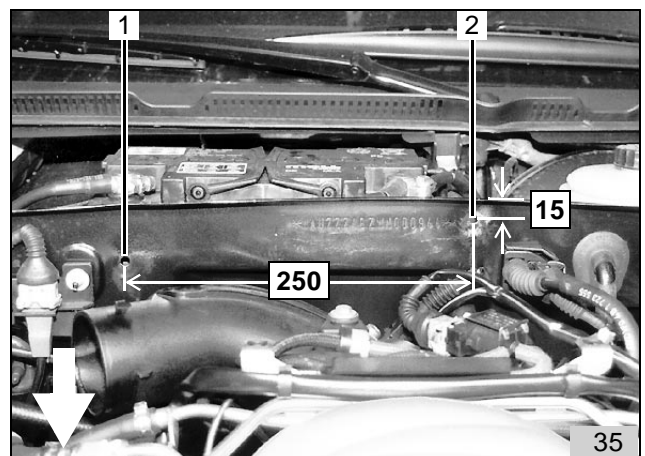
- Kühlwasserausgleichsbehälter und Brennstoffleitungen mit Schraube M5x35, gummierter Rohrschelle (34/1), Distanzmutter M6x20 (34/2), Scheibe, Federring und Mutter befestigen



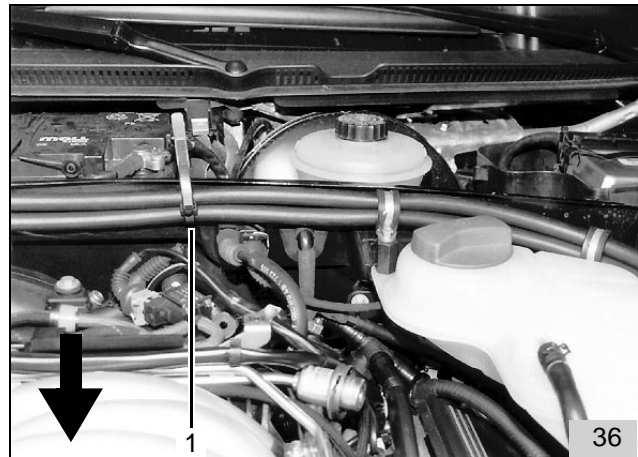
#### HINWEIS:

Beim Bohren auf dahinterliegende Bauteile achten!

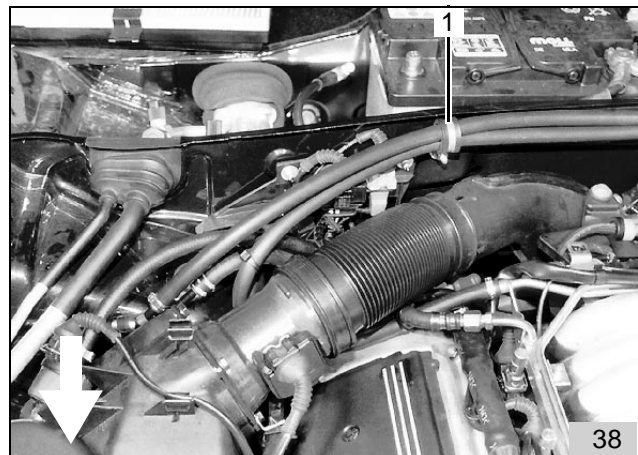
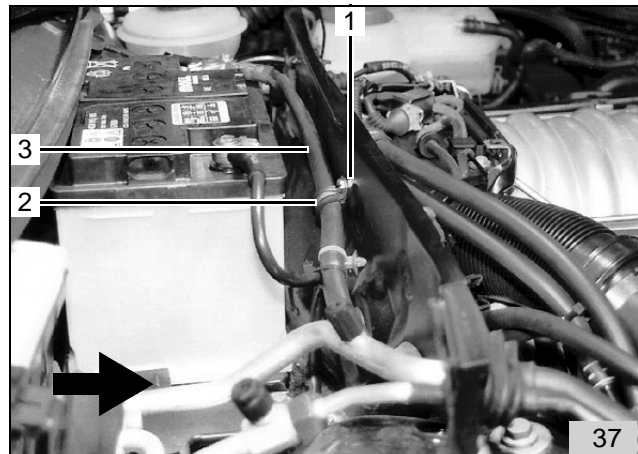
- Vorhandenen Kabelbinder zur Befestigung des Batteriekabels aus Bohrung (35/1) entfernen
- Bohrung  $\varnothing$  6,5 mm (35/2) gemäß Bild 35 in Wasserkasten bohren



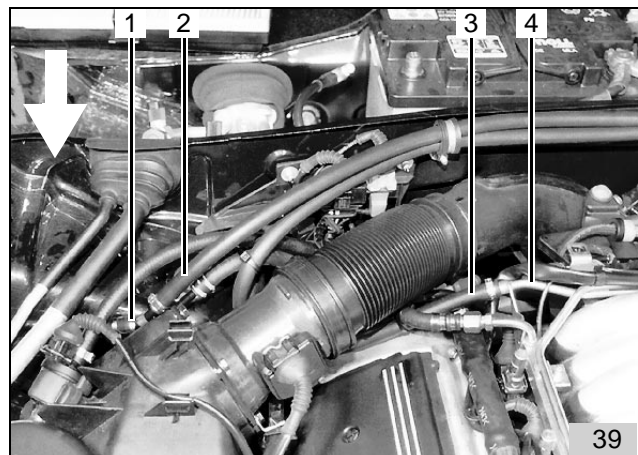
- Brennstoffleitungen mit Kabelbinder mit Spreizniet (36/1) in Bohrung (35/2) am Wasserkasten fixieren



- Batteriekabel (37/3) und Brennstoffleitungen unter Verwendung von Schraube M6x30, gummierter Rohrschelle Ø 25 mm (37/2), Distanzscheibe 10 mm (37/1), gummierter Rohrschelle Ø 29 mm (38/1), Scheibe, Federring und Mutter in vorhandener Bohrung (35/1) gemäß Bild 37 und Bild 38 am Wasserkasten befestigen



- Fahrzeugseitige Kraftstoffrücklaufleitung vom Rücklaufrohr vom Druckregler (39/4) zum Rücklaufrohr zum Tank (39/1) entfernen
- Brennstoffleitung (39/3) zum Heizgerät-Brennstoffeintritt wie in Bild 39 dargestellt im Bogen unter Luftfilterschlauch verlegen, am Rücklaufrohr vom Druckregler (39/4) aufstecken und mit Schlauchschelle befestigen
- Brennstoffleitung (39/2) vom Heizgerät-Brennstoffaustritt am Rücklaufrohr zum Tank (39/1) aufstecken und mit Schlauchschelle befestigen



## Rückschlagventil in Tankarmatur einbauen

### HINWEIS:

Zum Einbau ausschließlich die Bauteile aus dem Kraftstoff-Kit mit der Ident-Nr. 635 36A verwenden!

### ACHTUNG:

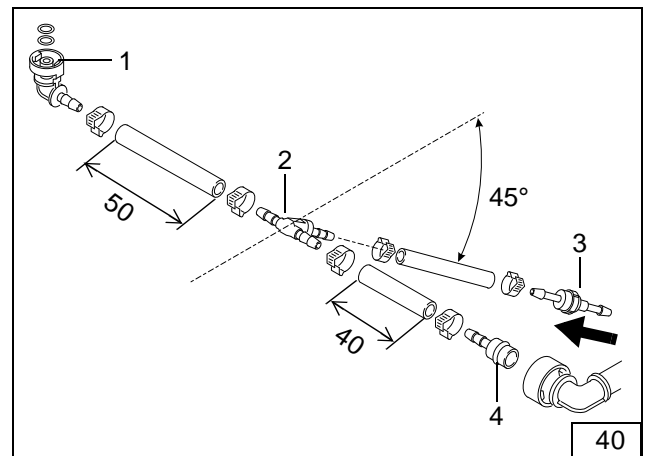
Der Kraftstoffbehälter darf max. 1/3 gefüllt sein! Auf auslaufenden Kraftstoff achten! Sicherheitsmaßnahmen und Sauberkeitsregeln beachten!

## Frontantrieb (Bild 40 und Bild 41)

### HINWEIS:

Auf Durchflußrichtung des Rückschlagventils (40/3) achten!

- Rückschlagventil (40/3), T-Stück (40/2), Kupplung (40/1) und Kupplungsgegenstück (40/4) unter Verwendung von Schlauchstücken und Schlauchschellen wie in Bild 40 dargestellt vormontieren



- Tankarmatur nach Herstellerangaben ausbauen (siehe Reparaturleitfaden Kraftstoffanlage)
- Kraftstoff-Rücklaufleitung (41/2) vom Verteilerstück lösen

### HINWEIS:

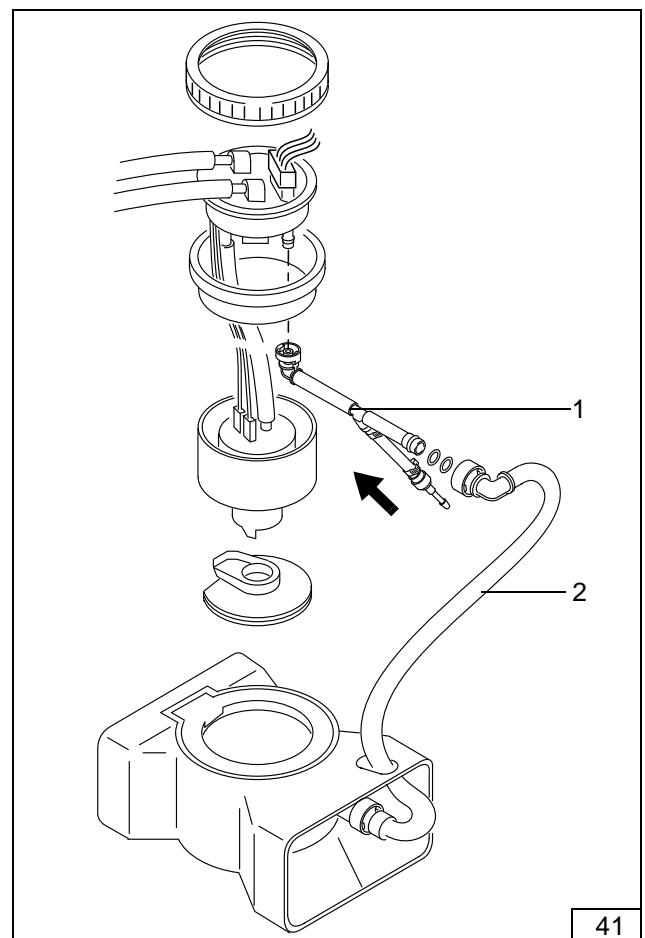
Bei der Verlegung ist darauf zu achten, daß im Tank die Vorlaufleitung unter der Rücklaufleitung verläuft!

- Vormontiertes Rückschlagventil (41/1) wie in Bild 41 dargestellt unter Verwendung von O-Ringen zwischen Verteilerstück und Kraftstoff-Rücklaufleitung (41/2) montieren (Rückschlagventil zeigt zur Seite)

### HINWEIS:

Die elektrischen Leitungen für den Geber-Kraftstoffvorratsanzeige müssen zwischen der Rücklaufleitung und dem Kraftstoffbehältergehäuse verlegt werden! Beim Einsetzen des Verteilerstücks ist darauf zu achten, daß die beiden Pfeile zueinander stehen!

- Tankarmatur nach Herstellerangaben wieder einbauen



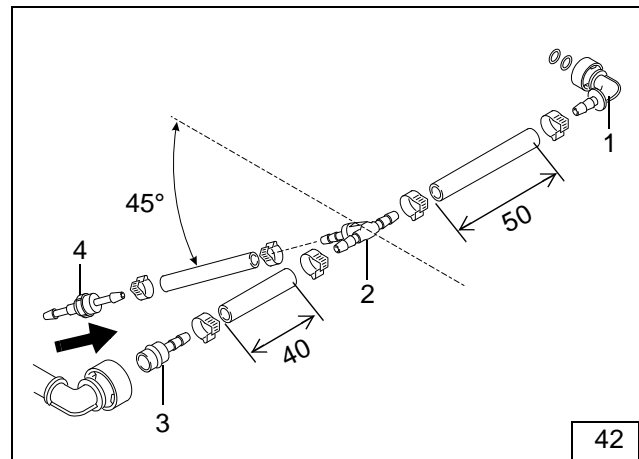
41

**Quattro (Bild 42 und Bild 43)**

**HINWEIS:**

Auf Durchflußrichtung des Rückschlagventils (42/4) achten!

- Rückschlagventil (42/4), T-Stück (42/2), Kupplung (42/1) und Kupplungsgegenstück (42/3) unter Verwendung von Schlauchstücken und Schlauchschellen wie in Bild 42 dargestellt vormontieren



- Tankarmatur nach Herstellerangaben ausbauen (siehe Reparaturleitfaden Kraftstoffanlage)
- Kraftstoff-Rücklaufleitung (43/2) vom Verteilerstück lösen

**HINWEIS:**

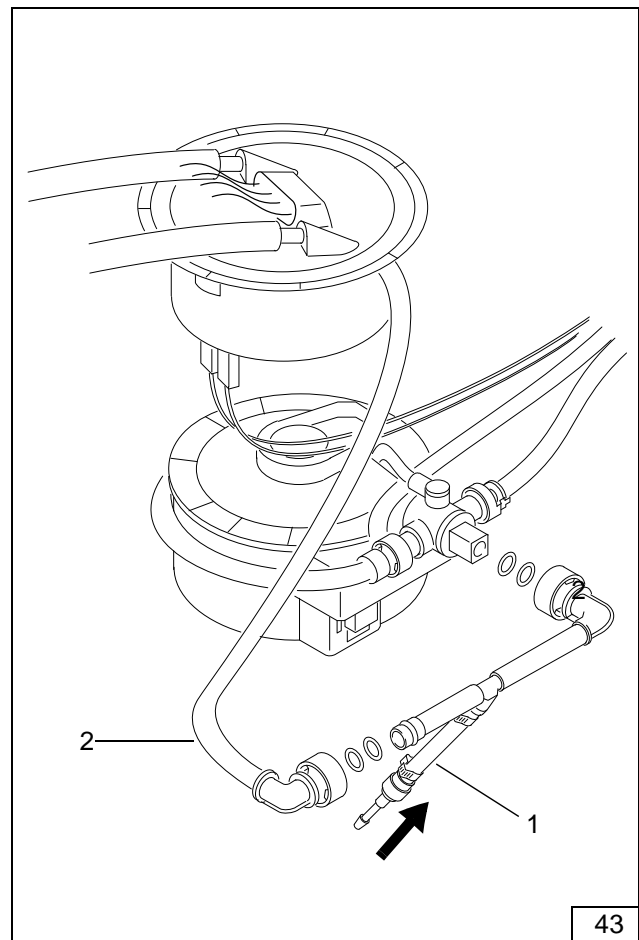
Bei der Verlegung ist darauf zu achten, daß im Tank die Vorlaufleitung unter der Rücklaufleitung verläuft!

- Vormontiertes Rückschlagventil (43/1) wie in Bild 43 dargestellt unter Verwendung von O-Ringen zwischen Verteilerstück und Kraftstoff-Rücklaufleitung (43/2) montieren

**HINWEIS:**

Die elektrischen Leitungen für den Geber-Kraftstoffvorratsanzeige müssen zwischen der Rücklaufleitung und dem Kraftstoffbehältergehäuse verlegt werden! Beim Einsetzen des Verteilerstücks ist darauf zu achten, daß die beiden Pfeile zueinander stehen!

- Tankarmatur nach Herstellerangaben wieder einbauen (siehe Reparaturleitfaden Kraftstoffanlage)



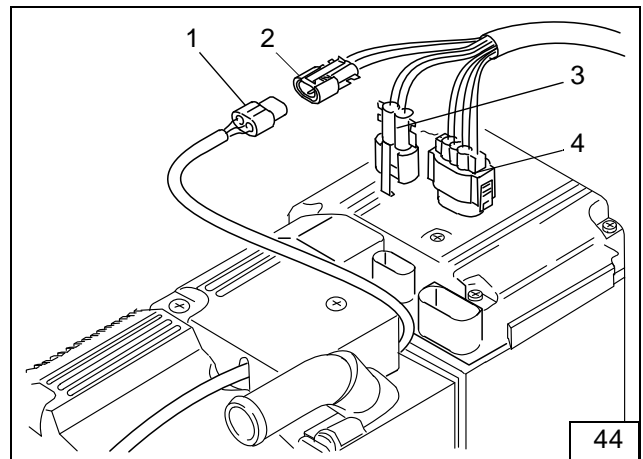


### Kabelbaum am Heizgerät montieren

- 2-poligen Stecker X15 (44/3) und 6-poligen Stecker X14 (44/4) des Kabelbaumes auf das Steuergerät aufstecken
- 2-poligen Stecker X20 (44/1) des Magnetventils mit dem Stecker (44/2) am Kabelbaum verbinden

#### HINWEIS:

Die Zugentlastungen der drei Steckverbindungen müssen beim Kontaktieren deutlich hörbar einrasten!

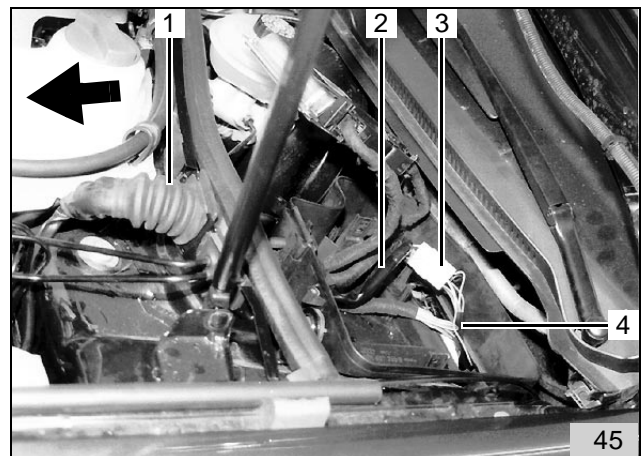


- Kabelbaum vom Heizgerät zum Wasserkasten verlegen
- Kabelbaum (45/2) vom Heizgerät zum Sicherungshalter wie in Bild 45 dargestellt trennen

#### HINWEIS:

Bei allen Kabeldurchführungen auf Scheuerschutz achten!

- Abgetrennten Kabelbaum (45/2) vom Heizgerät durch Kabeltülle (45/1) zur Zentralelektrik führen
- Kabelbaum (45/4) vom Sicherungshalter zum Heizgerät vom Innenraum in den Wasserkasten führen



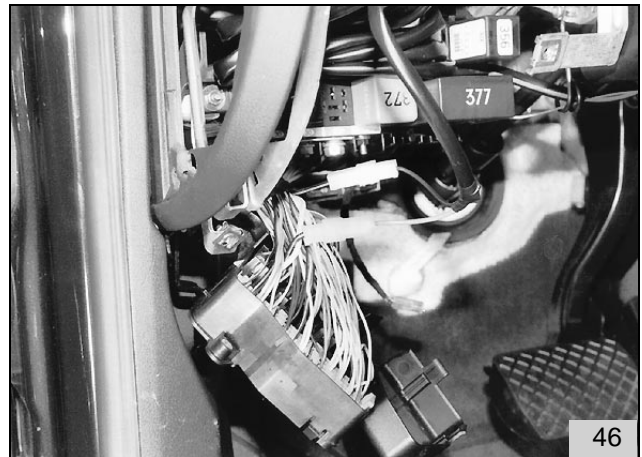
#### HINWEIS:

Zusätzliche Leitung gn/ws 1,0 mm<sup>2</sup> zur Ansteuerung Klima-Steuergerät zusammen mit Leitung gn/ws 1,0 mm<sup>2</sup> vom Heizgerät zum Sicherungshalter anklammern

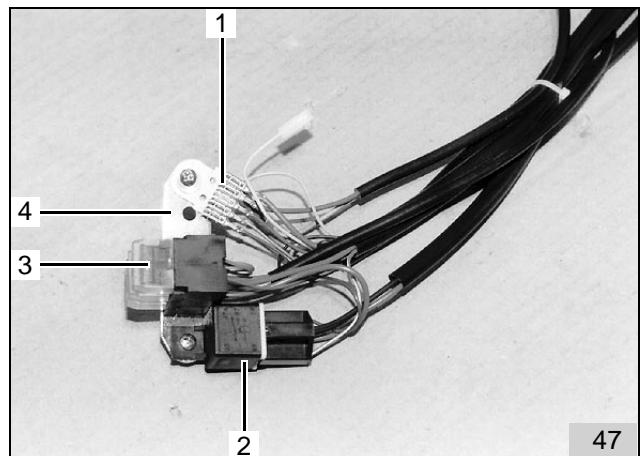
- 6-polige Stecker (45/3) am Kabelbaum zum Sicherungshalter und am Kabelbaum zum Heizgerät montieren (zusätzliche Leitung gn/ws 1,0 mm<sup>2</sup> mit anklammern)
- Kabelbaum zum Sicherungshalter mit Kabelbaum vom Heizgerät verbinden
- Zusätzliche Leitung gn/ws 1,0 mm<sup>2</sup> in den Innenraum führen

### Flachsicherungshalter und Gebläserelais

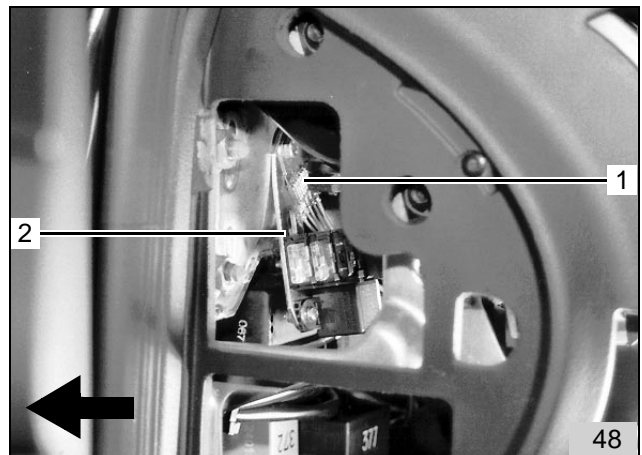
- Fahrzeugsicherungshalter ausbauen (Bild 46)



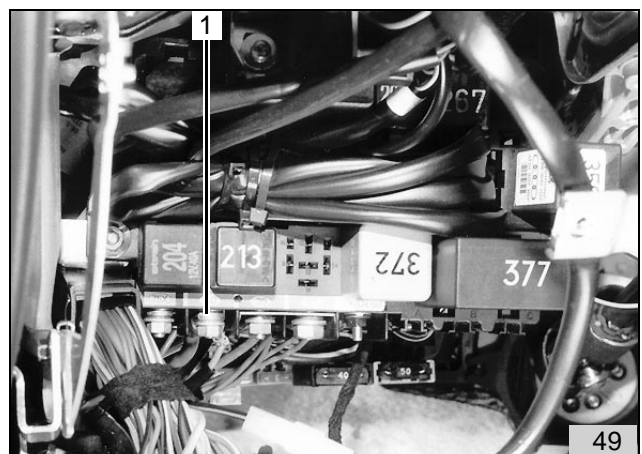
- Lochband (47/4) leicht biegen
- Befestigungsplatte des Sicherungshalters (47/3) mit Senkkopfschraube M5x12, Scheibe, Federring und Mutter am Lochband (47/4) gemäß Bild 47 befestigen
- Sicherungshalter (47/3) auf Befestigungsplatte aufstecken
- Gebläserelais K3 (47/2) mit Schraube M5x20, Scheibe, Federring und Mutter am Lochband (47/4) befestigen



- Lochband (48/2) und Massestützpunkt (48/1) mit Schraube M6x20, Scheibe und Federring in vorhandenem Gewindeeinsatz oberhalb des Fahrzeugsicherungshalters befestigen



- Plusleitung rt 2,5 mm<sup>2</sup> am Plusstützpunkt (49/1) anschließen
- Restlichen Kabelbaum in Schlaufen legen und mit Kabelbinder zurückbinden

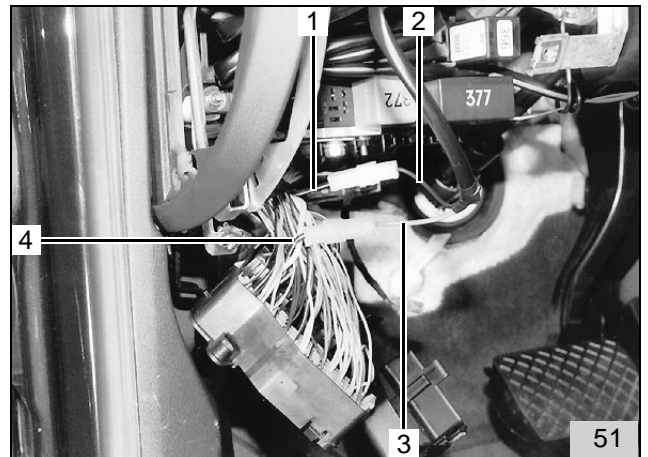


## Gebälseansteuerung

- Bedienungs- und Anzeigeeinheit E 87 für Klimaanlage ausbauen (Bild 50)

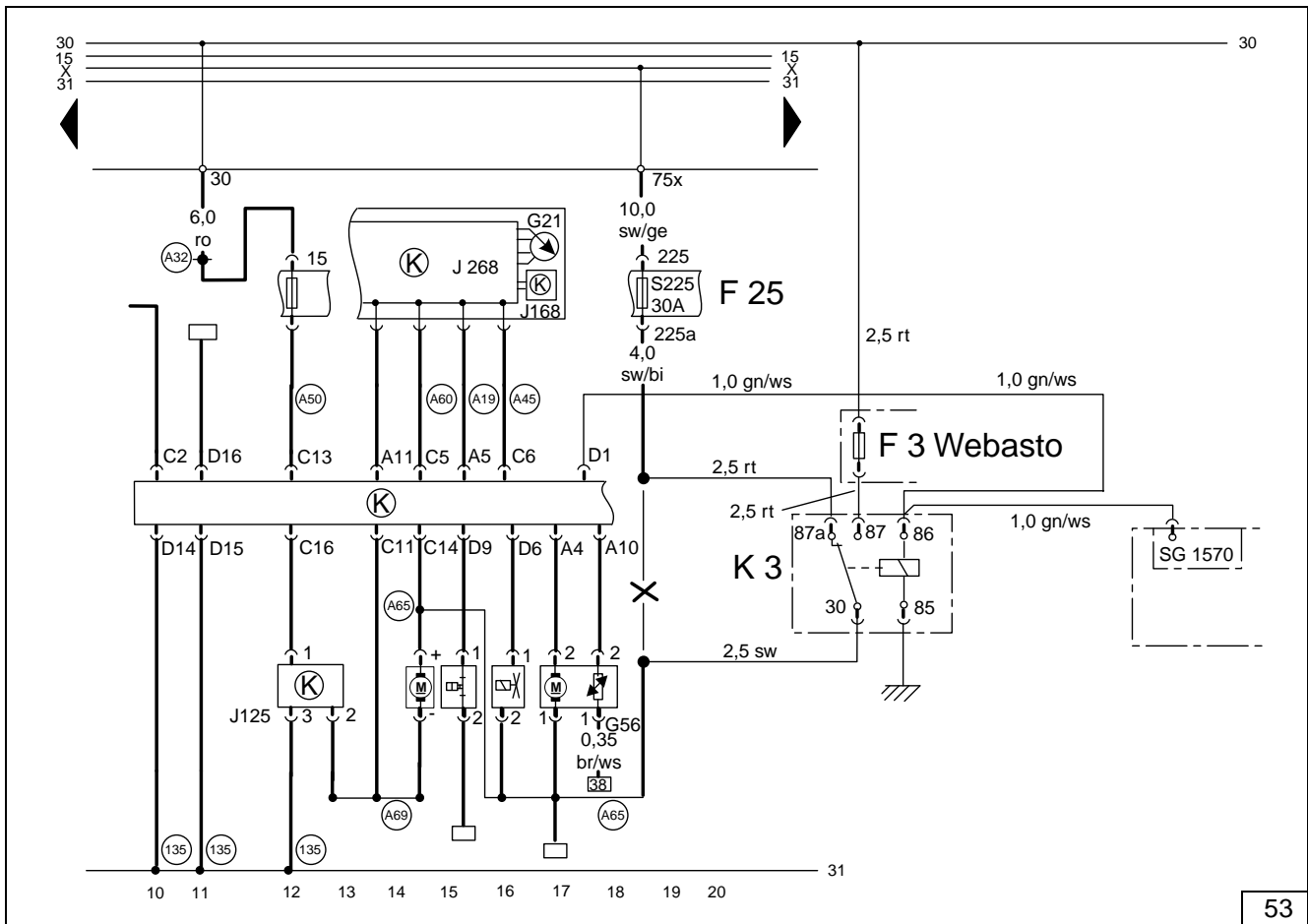


- Gebläserelais K3 gemäß Schaltplan Bild 53 einbinden
- Leitung sw/bl 4,0 mm<sup>2</sup> (51/1, 4) ca. 30 mm nach der Sicherung trennen
- Leitung rt 2,5 mm<sup>2</sup> (51/3) vom Gebläserelais K3 mittels Steckhülsen mit Leitung sw/bl 4,0 mm<sup>2</sup> (51/4) zum Fahrzeugsicherungshalter verbinden
- Leitung sw 2,5 mm<sup>2</sup> (51/2) vom Gebläserelais K3 mittels Steckhülsen mit Leitung sw/bl 4,0 mm<sup>2</sup> (51/1) zum Gebläseschalter verbinden



- Zusätzliche Leitung gn/ws 1,0 mm<sup>2</sup> (52/1) zur Bedienungs- und Anzeigeeinheit E 87 für Klimaanlage verlegen
- Stecker D abziehen und nach Herstellerangaben öffnen
- Zusätzliche Leitung gn/ws 1,0 mm<sup>2</sup> (52/1) mit dem Anschluß D1 (freier Steckplatz) verbinden
- Leitungen mit Kabelbindern fixieren





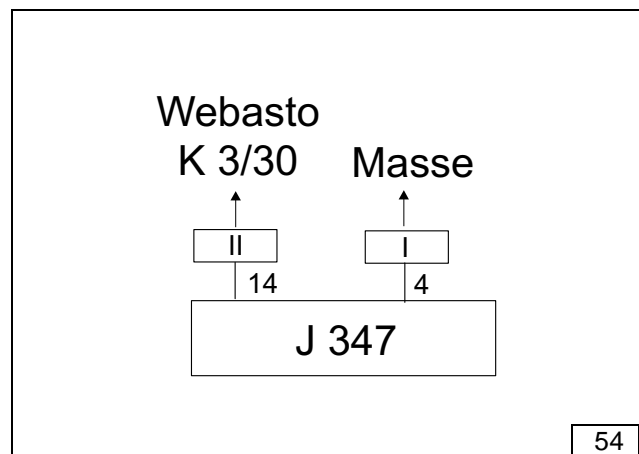
X = trennen

**Nur bei Fahrzeugen mit Innenraumüberwachung**

**HINWEIS:**

Bei Fahrzeugen mit Solardach nicht erforderlich!

- Den Anschluß Pin 4 des Steuergerätes der Innenraumüberwachung an Masse legen (Bild 54)
- Leitung 1,0 mm<sup>2</sup> mit Leitung von Klemme 30 des K3-Relais verbinden und zum Steuergerät der Innenraumüberwachung verlegen
- Leitung 1,0 mm<sup>2</sup> mit Pin 14 des Steuergerätes der Innenraumüberwachung verbinden (Bild 54)



## Vorwahluhr und Option Sommer-/Winterschalter

### ACHTUNG:

Bei der Montage der Vorwahluhr nicht auf das LCD-Display drücken

### HINWEIS:

Der dargestellte Einbauort der Vorwahluhr (55/1) und des Sommer-/Winterschalters (55/2) ist eine Empfehlung! Vor der Montage bitte den Einbauort mit Ihrem Kunden abstimmen

- Bohrschablone für Vorwahluhr (55/1) an der gewünschten Position aufkleben
- Zwei Bohrungen gemäß Schablone bohren
- Schablone entfernen
- Befestigungshülse mit Blechschraube montieren

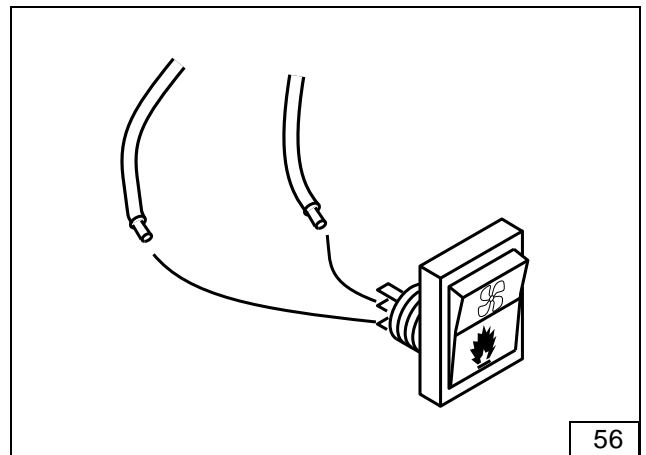
### HINWEIS:

Auf Richtung der Rastzähne achten (Siehe Einbauanweisung)! Bei der Verlegung des Kabelbaumes auf Scheuerschutz achten!

- Kabelbaum der Vorwahluhr durch die Bohrung ziehen und Stecker an der Vorwahluhr anstecken
- Vorwahluhr aufstecken



- Lochbild des Sommer-/Winterschalters (55/2) an der gewünschten Position übertragen und Bohrung  $\varnothing$  12 mm bohren
- Mutter und Zahnscheibe über beide Leitungen führen
- Leitungen braun und violett durch Bohrung führen und wie in Bild 56 dargestellt am Schalter anschließen (untere Kontakte)
- Sommer-/Winterschalter mit Zahnscheibe und Mutter befestigen



## Unterfahrschutz montieren

### HINWEIS:

Im Bereich der Bohrungen das Dämmaterial des Unterfahrschutzes entfernen!

- Bohrung  $\varnothing$  50 mm wie in Bild 57 dargestellt in den Unterfahrschutz bohren
- Abgasleitungs-Endstück wie in Bild 57 dargestellt mit Distanzgummi rot in der Bohrung fixieren



## Abschließende Arbeiten

- Fahrzeugbatterie einbauen und anklemmen
- Demontierte Teile in umgekehrter Reihenfolge wieder montieren
- Alle Schlauchleitungen, Schlauch- und Rohrschellen sowie alle elektrische Anschlüsse auf festen Sitz prüfen
- Alle losen Leitungen mit Kabelbinder sichern
- Heizgerätekomponten mit Korrosionsschutzwachs (Tectyl 100K, Bestell-Nr. 111329) einsprühen

### ACHTUNG:

Nur Original Audi Kühflüssigkeit verwenden!

- Motor starten, Wasserkreislauf nach Angaben des Fahrzeugherstellers entlüften, Kühlwasser nachfüllen
- Fahrzeugheizung **bei eingeschalteter Zündung** auf "warm" und Gebläse auf Stufe 2 stellen
- Webasto-Heizung einschalten, siehe "Betriebsanweisung/Einbauanweisung"





Webasto Thermosysteme GmbH  
82131 Stockdorf - Krailinger Str. 5 - Telefon (089) 85794-0  
Telefax (089)85794-448 - Telex 523647 webas d