

# K Einbaudokumentation

für Wasserheizgerät Thermo Top Evo

Citroen C3 Aircross

Linkslenker

Hersteller	Modell	Typ	Modelljahr	EG-BE-Nr. / ABE
Citroen	C3 Aircross	2	ab 2018	e4*2007/46*1241*...

Motorisierung	Kraftstoff	Abgasnorm	Getriebeart	Leistung [kW]	Hubraum [cm <sup>3</sup> ]	MKB
1.2B	Benzin	Euro 6	6-Gang SG	81	1199	HN01
1.2B	Benzin	Euro 6	6-Gang SG	96	1199	HN05
1.6D	Diesel	Euro 6	6-Gang SG	88	1560	BH01

Gültigkeit	Ausstattungen	Modell
		C3 Aircross
Geprüfte Ausstattung	Manuelle Klimaanlage	x
	Klimaautomatik	x
	Halogen-Hauptscheinwerfer	x
	Halogen-Nebelscheinwerfer	x
	LED Tagfahrlicht	x
	Start-Stopp Automatik	x
Nicht geprüfte Ausstattung	Startknopf mit Keycard	x
	Halogen Tagfahrlicht	x

Gesamteinbauzeit	Hinweis
9,5h	mit Kaltstarteinrichtung
8,5h	ohne Kaltstarteinrichtung

# Inhaltsverzeichnis

<b>1</b>	<b>Abkürzungsverzeichnis</b>	<b>3</b>	<b>14</b>	<b>Elektrik Innenraum</b>	<b>45</b>
<b>2</b>	<b>Einbauhinweise</b>	<b>4</b>	14.1	Kaltstarteinrichtung montieren	45
2.1	Hinweise zur Gültigkeit	4	14.2	Vorarbeiten	45
2.2	Verwendete Bauteile	4	14.3	Systemschaltpläne	50
2.3	Hinweise zur Gesamteinbauzeit	4	14.3.1	Systemschaltplan 1.2D 81kW / 1.5D 88kW	50
2.4	Einbauempfehlungen	4	14.3.2	Systemschaltplan 1.2B 96kW	51
<b>3</b>	<b>Zu diesem Dokument</b>	<b>5</b>	14.4	Gebläseansteuerung	53
3.1	Zweck des Dokumentes	5	<b>15</b>	<b>Elektrik Bedienelemente</b>	<b>55</b>
3.2	Gewährleistung und Haftung	5	15.1	Option MultiControl CAR	55
3.3	Sicherheit	5	15.2	Option Telestart	55
3.4	Umgang mit diesem Dokument	6	15.3	Option ThermoCall	56
<b>4</b>	<b>Technische Hinweise</b>	<b>7</b>	<b>16</b>	<b>Abschließende Arbeiten</b>	<b>57</b>
<b>5</b>	<b>Vorbereitende Maßnahmen</b>	<b>8</b>	<b>17</b>	<b>Schablone Halter B</b>	<b>59</b>
5.1	Vorbereitung Fahrzeug	8	<b>18</b>	<b>Schablone FuelFix</b>	<b>61</b>
5.2	Vorbereitung Heizgerät	8	<b>19</b>	<b>Bedienungshinweise manuelle Klimaanlage</b>	<b>63</b>
<b>6</b>	<b>Einbauübersicht</b>	<b>9</b>	19.1	Einstellungen Klimabedienteil	63
<b>7</b>	<b>Elektrik Motorraum</b>	<b>10</b>	19.2	Einbauort Sicherungen	63
<b>8</b>	<b>Mechanik</b>	<b>13</b>	<b>20</b>	<b>Bedienungshinweise Klimaautomatik</b>	<b>65</b>
8.1	Demontagehinweis Stoßfänger	13	20.1	Einstellungen Klimabedienteil	65
8.2	Einbauort vorbereiten	13	20.2	Einbauort Sicherungen	65
8.3	Heizgerät vormontieren	20			
8.4	Heizgerät montieren	21			
<b>9</b>	<b>Brennstoff</b>	<b>23</b>			
9.1	Brennstoffleitung anschließen und verlegen	23			
9.2	Brennstoffpumpe montieren	25			
9.3	FuelFix einbauen	26			
<b>10</b>	<b>Brennluft</b>	<b>31</b>			
<b>11</b>	<b>Abgas</b>	<b>32</b>			
<b>12</b>	<b>Kühlmittel</b>	<b>35</b>			
12.1	Kühlmittelpumpe montieren	35			
12.2	Schema Schlauchverlegung	36			
12.3	Erstellung Kühlmittelkreislauf Benzin	37			
12.4	Erstellung Kühlmittelkreislauf Diesel	39			
12.5	Schläuche befestigen alle Fahrzeuge	42			
<b>13</b>	<b>Abschließende Arbeiten Abgas</b>	<b>43</b>			

---

# 1 Abkürzungsverzeichnis

DP	Brennstoffpumpe
FF	FuelFix (Tankentnehmer)
Fzg.	Fahrzeug
HG	Heizgerät
K2	Zusatzrelais
MCC	MultiControl (Bedienelement)
PWM	Pulsweitenmodulator
RSH	Relaissicherungshalter Innenraum
SG	Schaltgetriebe
SH2	Sicherungshalter Motorraum für F1/F2
UP	Kühlmittelpumpe

## 2 Einbauhinweise

### 2.1 Hinweise zur Gültigkeit

Diese Einbaudokumentation gilt für die gemäß Seite 1 aufgeführten Fahrzeuge, wenn technische Änderungen am Fahrzeug den Einbau nicht beeinflussen, unter Ausschluss jeglicher Haftungsansprüche. Je nach Version und Ausstattung des Fahrzeugs können beim Einbau Änderungen gegenüber dieser Einbaudokumentation notwendig werden. Fahrzeug- und Motortypen, Ausstattungsvarianten sowie andere Spezifikationen, die nicht in dieser Einbaudokumentation aufgeführt sind, wurden nicht geprüft.

### 2.2 Verwendete Bauteile

Bezeichnung	Bestellnummer
<b>Alle Fahrzeuge</b>	
Basislieferumfang Thermo Top Evo	gemäß Preisliste
Einbaurahmen MultiControl, bei Einbau MultiControl CAR	9030077_
Uhrenkabelverlängerung, bei Einbau MultiControl CAR	1319724_
Bedienelement sowie Kontrollleuchte bei Telestart, in Absprache mit Endkunden	gemäß Preisliste
<b>1.2B 81kW und 1.6D 88kW</b>	
Set (Einbaukit und Kaltstartkit) Citroen C3 Aircross	1326523A
<b>1.2B 96kW</b>	
Einbaukit Citroen C3 Aircross	1326521A

### 2.3 Hinweise zur Gesamteinbauzeit

Die Gesamteinbauzeit beinhaltet die Zeiten für die Montage und Demontage der fahrzeugspezifischen Bauteile, die heizungsspezifischen Einbauzeiten und alle anderen Zeiten für Tätigkeiten, die zur Systemintegration und Erstinbetriebnahme des Heizgeräts notwendig sind.

Bei abweichenden Fahrzeugausstattungen kann die Gesamteinbauzeit variieren.

### 2.4 Einbauempfehlungen

Das Fahrzeug nur mit ca. ¼ vollem Tank anliefern lassen.

Die Einbauempfehlung zur Option MultiControl CAR bzw. der Einbauort Taster bei Telestart oder ThermoCall ist mit dem Endkunden abzustimmen.

Wir empfehlen je nach Platzbedarf und Fzg. -Herstellervorgaben die Verwendung einer Fahrzeugbatterie mit höherer elektrischer Kapazität.

## 3 Zu diesem Dokument

### 3.1 Zweck des Dokumentes

Diese Einbaudokumentation ist Teil des Produkts und enthält alle Informationen zum fachgerechten fzg.spezifischen Einbau des:

Heizgeräts Thermo Top Evo

### 3.2 Gewährleistung und Haftung

Webasto übernimmt keine Haftung für Mängel und Schäden, die auf eine Nichtbeachtung der Einbau-, Reparatur- und Bedienungsanweisungen und der darin enthaltenen Hinweise zurückzuführen sind.

Dieser Haftungsausschluss gilt insbesondere für unsachgemäße Einbauten und Reparaturen durch ungeschulte Personen oder im Falle der Nichtverwendung von Originalersatzteilen.

Die Haftung wegen schuldhafter Verletzung von Leben, Körper oder Gesundheit und wegen auf vorsätzlicher oder grob fahrlässiger Pflichtverletzungen beruhender Schäden bleibt ebenso unberührt wie die zwingende Produkthaftung.

Der Einbau erfolgt gemäß den allgemein üblichen Regeln der Technik. Wenn nicht anders beschrieben, erfolgt die Befestigung von Schläuchen, Leitungen und Kabelbäumen mit Kabelbindern an fzg.-eigenen Leitungen und Kabelbäumen. Lose Leitungen isolieren und wegbinden. Stecker an elektronischen Bauteilen müssen bei der Montage hörbar einrasten.

Blanke Karosseriestellen, wie z.B. Bohrungen, sind mit Korrosionsschutzwachs (Tectyl 100K) einzusprühen.

Bei Aus- und Einbau von fzg.-spezifischen Bauteilen sind die Anweisungen und Richtlinien der jeweiligen Fzg.-Hersteller zu beachten.

Die Erstinbetriebnahme mit Webasto Thermo Test Diagnose durchführen.

Beim Einbau eines programmierbaren Steuermoduls (z.B. PWM Gateway) die entsprechenden Einstellwerte kontrollieren bzw. einstellen.

#### 3.2.1 Gesetzliche Bestimmungen für den Einbau

Für das Heizgerät Thermo Top Evo bestehen Typgenehmigungen nach ECE-R 10 (EMV) und ECE-R 122 (Heizung). Die Bestimmung dieser Richtlinien sind im Geltungsbereich der Rahmenrichtlinie EWG/70/156 und/oder EG/2007/46 (für neue Fahrzeugtypen ab 29.04.2009) bindend und sollten in Ländern, in denen es keine spezielleren Vorschriften gibt, ebenfalls beachtet werden.

Für das Heizgerät liegt eine Genehmigung nach §19 Abs.3 Nr. 2b der StVZO vor.

## 3.3 Sicherheit

### Qualifikation des Einbaupersonals

Das Einbaupersonal muss folgende Qualifikationen vorweisen:

- Erfolgreicher Abschluss des Webasto Trainings
- Entsprechende Qualifikation zu Arbeiten an technischen Systemen

### Vorschriften und gesetzliche Bestimmungen

Vorschriften aus den allgemeinen Einbau- und Bedienungsanweisungen des Heizgeräts sind einzuhalten.

#### 3.3.1 Sicherheitshinweise zum Einbau

##### Gefahr durch spannungsführende Teile

- ▶ Vor dem Einbau das Fahrzeug von der Stromversorgung trennen.
- ▶ Auf einwandfreie Erdung des elektrischen Systems achten.
- ▶ Gesetzliche Bestimmungen einhalten.
- ▶ Angaben auf Typschild beachten.

##### Gefahr von Feuer oder Austritt giftiger Gase durch unsachgemäßen Einbau

- ▶ Fahrzeugteile in der Nähe des Heizgeräts durch folgende Maßnahmen vor unzulässiger Erwärmung schützen:
  - ⇒ Mindestabstände einhalten.
  - ⇒ Ausreichende Belüftung sicherstellen.
  - ⇒ Feuerbeständigen Werkstoff oder Hitzeschutz verwenden.

##### Gefahr durch scharfe Kanten

- Schnittverletzungen
- Kurzschluss durch Beschädigung von elektrischen Leitungen
- ▶ Scharfe Kanten mit Scheuerschutz versehen.

### 3.4 Umgang mit diesem Dokument

Vor dem Einbau und Betreiben des Heizgeräts die vorliegende Einbau-dokumentation, die Einbauanweisung des Heizgeräts, die Bedienungs-anweisungen sowie beiliegende Beiblätter lesen.

#### 3.4.1 Erläuterungen zu mitgeltenden Unterlagen

Um Ihnen eine schnelle Zuordnung der mitgeltenden Dokumente zu den zu verbauenden Webasto Komponenten zu geben, finden Sie eine Kennzeichnung im Bereich des jeweiligen Arbeitsschrittes:

Allgemeingültige Webasto Dokumentationen	
Fahrzeugspezifische Einbaudokumentation	
Fahrzeugspezifische Einbaudokumentation des Kaltstartkits	
Klimaansteuerung Webasto Comfort	
Klimaansteuerung Webasto Standard	
Tankentnehmer (z.B. FuelFix)	
Abgasendfixierung (EFIX)	
Brennluftansaugerschalldämpfer	
Abstandshalter (ASH)	

#### 3.4.2 Verwendung von Symbolen



#### GEFAHR

Art und Quelle der Gefahr

Folgen: Nichtbeachtung kann zum Tode führen

► Handlung, um sich vor der Gefahr zu schützen.



#### WARNUNG

Art und Quelle der Gefahr

Folgen: Nichtbeachtung kann zu schweren oder tödlichen Verletzungen führen

► Handlung, um sich vor der Gefahr zu schützen.



#### VORSICHT

Art und Quelle der Gefahr

Folgen: Nichtbeachtung kann zu leichten Verletzungen führen

► Handlung, um sich vor der Gefahr zu schützen.



Art und Quelle der Gefahr

Folgen: Nichtbeachtung kann zu Sachschaden führen

► Handlung, um sich vor der Gefahr zu schützen.



Verweis auf spezifische Dokumentationen des Fzg.-Herstellers.



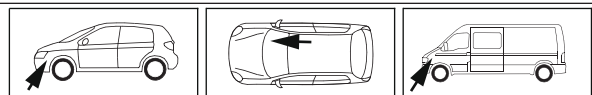
Hinweis auf eine technische Besonderheit

#### 3.4.3 Kennzeichnung der Arbeitsschritte

Der laufende Arbeitsschritt wird oben auf den Seiten an der Außenkan-te gekennzeichnet:

Mechanik	Elektrik	Hochvolt	Kühlmittel
Brennluft	Brennstoff	Abgas	Software

#### 3.4.4 Orientierungshilfe



Der Pfeil zeigt die Position am Fahrzeug und die Blickrichtung

#### 3.4.5 Verwendung von Hervorhebungen

Hervorhebung	Erklärung
►	Handlungsanweisung
⇒	Resultat aus Handlung
<b>1</b> / <b>12</b> / <b>a1</b>	Positionsnummer bei Bildbeschreibungen
<b>①</b> / <b>⑫</b> / <b>Ⓐ</b>	Positionsnummer bei Bildbeschreibungen für elektrische Leitungen und Kühlmittel-schlauchabschnitte

## 4 Technische Hinweise

### Angaben zu Maßen

- Alle Maßangaben in mm

### Angaben zu Anzugsdrehmomenten

- Anzugsdrehmomente Heizgeräteschrauben 5x13 und Heizgerätestehbolzen 5x11 = 8Nm
- Anzugsdrehmoment Schraube Halteplatte Wasserstutzen 5x15 = 7Nm
- Anzugsdrehmoment Schrauben 2-teiliger Halter Heizgerät 5x12 = 6Nm
- Andere Schraubverbindungen nach Herstellervorgabe oder entsprechend dem Stand der Technik befestigen

### Temperaturvorgabe bei Gewebeschrumpfschläuchen

- Schrumpftemperatur max. 230°C

### Erforderliche Spezialwerkzeuge

- Schlauchklemmenzange für selbstspannende Schlauchklemmen
- Schlauchklemmenzange für Clic Schlauchschellen Typ W
- Abklemmzangen
- Schlauchscher
- Automatische Abisolierzange 0,2 – 6 mm<sup>2</sup>
- Crimpzange für Kabelschuhe 0,5 – 10 mm<sup>2</sup>
- Crimpzange für Flachstecker 0,14 – 6 mm<sup>2</sup>
- Crimpzange für Verbinder 0,25 – 6 mm<sup>2</sup>
- Drehmomentschlüssel für 2,0 – 10 Nm
- Tieflochmarker
- Einnietmutternzange
- Webasto Thermo Test Diagnose mit aktueller Software

## 5 Vorbereitende Maßnahmen

### 5.1 Vorbereitung Fahrzeug



Weitere Informationen finden Sie in den technischen Unterlagen des Fzg.-Herstellers.

Fahrzeugbereich	zu demontierende Bauteile	mitgelte Dokumente
Allgemein	<ul style="list-style-type: none"><li>▶ Tankdeckel öffnen</li><li>▶ Tank belüften</li><li>▶ Tankdeckel wieder schließen</li><li>▶ Druck im Kühlsystem ablassen</li></ul>	
Motorraum und Karosserie	<ul style="list-style-type: none"><li>▶ Kühlmittel ablassen</li><li>▶ Batterie mit Träger</li><li>▶ Scheibenwischer</li><li>▶ Windlaufleiste</li><li>▶ Vorderrad Fahrerseite</li><li>▶ Radhausschale Fahrerseite</li><li>▶ Radhausschale Beifahrerseite vorn</li><li>▶ Stoßfängerverkleidung (siehe Demontagehinweise)</li><li>▶ Scheinwerfer Fahrerseite</li></ul>	
Innenraum	<ul style="list-style-type: none"><li>▶ Handschuhfach</li><li>▶ vordere Verkleidung Mitteltunnel rechts und links</li><li>▶ Fondsitz bzw. Fondsitzfläche Fahrerseite</li><li>▶ Serviceklappe Tankarmatur Fahrerseite</li></ul>	

### 5.2 Vorbereitung Heizgerät

Motorraum	<ul style="list-style-type: none"><li>▶ Die nicht zutreffenden Jahreszahlen auf Typ- und Duplikatschild entfernen</li><li>▶ Duplikatschild (Typschild) an geeigneter Stelle im Motorraum sichtbar anbringen</li></ul>	
-----------	---	--



## 6 Einbauübersicht

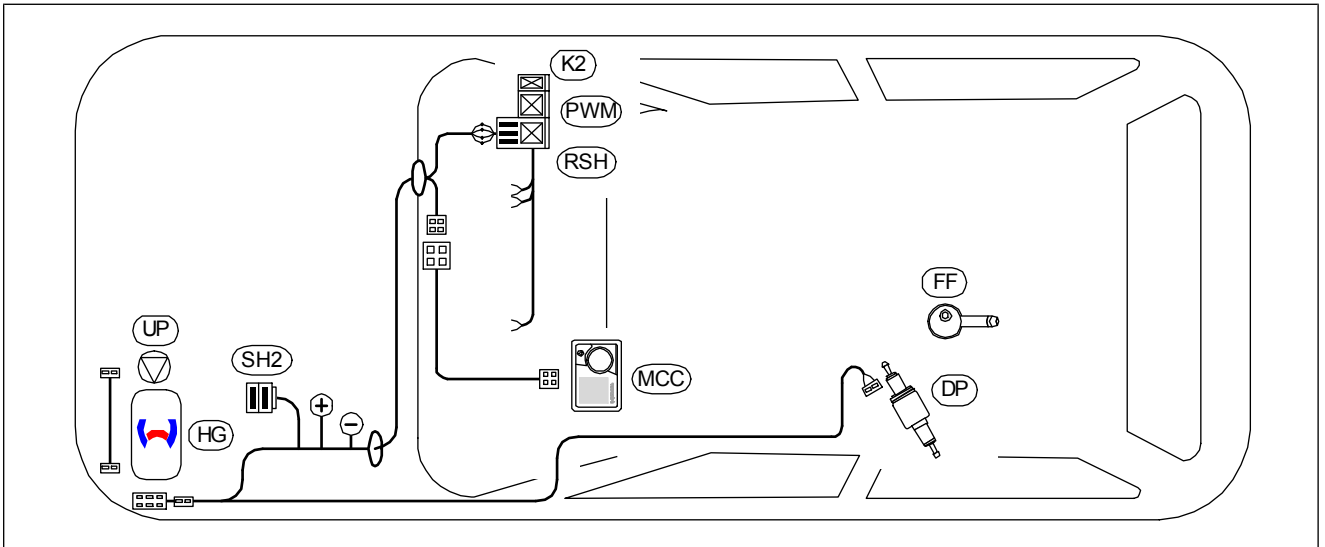
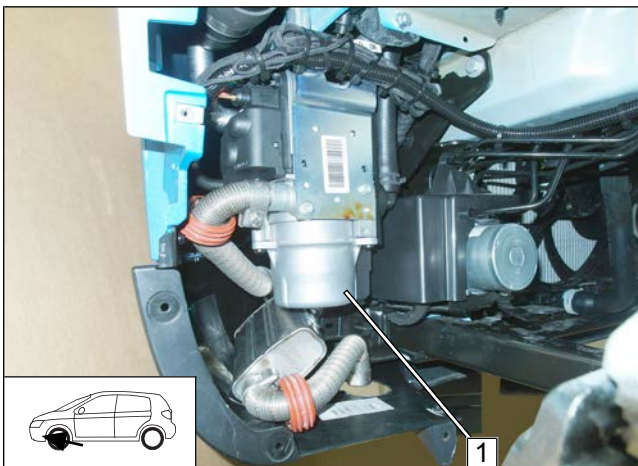


Abb. 1

### Legende Einbauübersicht

Abk.	Bauteil
DP	Brennstoffpumpe
FF	FuelFix
HG	Heizgerät
K2	K2-Relais
MCC	MultiControl CAR
PWM	PWM-Gateway
RSH	Relaissicherungshalter Innenraum
SH2	Sicherungshalter Motorraum für F1/F2
UP	Kühlmittelpumpe

### Einbauort Heizgerät



**1** Heizgerät

Abb. 2



## 7 Elektrik Motorraum

### SH2 montieren

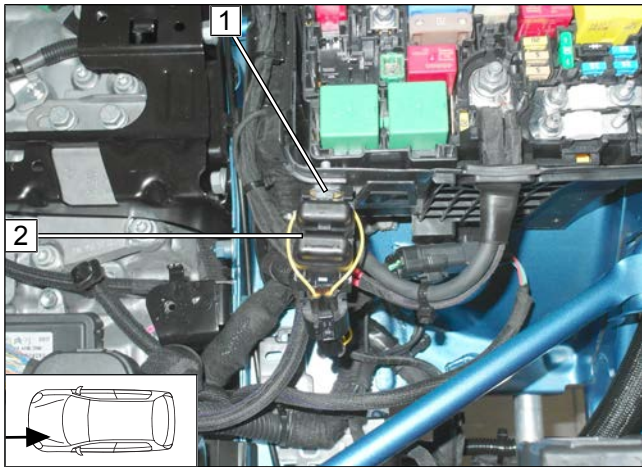


Abb. 3

- 1 Schraube M5x16, Karosseriescheibe, Halteplatte SH2, Bohrung Ø6, Karosseriescheibe, Mutter
- 2 SH2 mit Sicherung F1/F2

### Plusleitung montieren

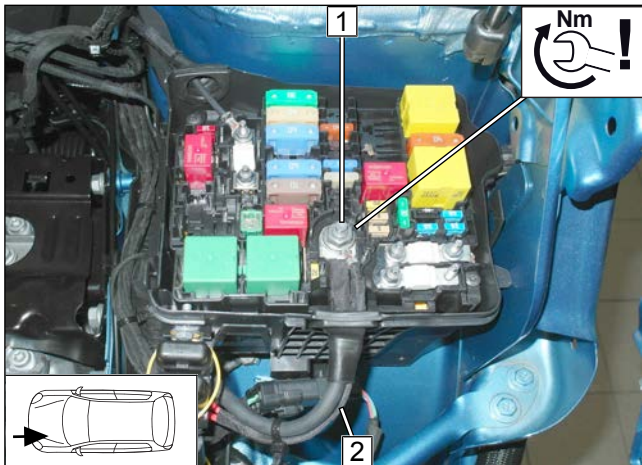


Abb. 4



#### GEFAHR

Brandgefahr durch zu geringes Anzugsdrehmoment

- Anzugsdrehmoment beachten

- 1 fzg.eigener Plusstützpunkt
- 2 Plusleitung

### Masseleitung montieren

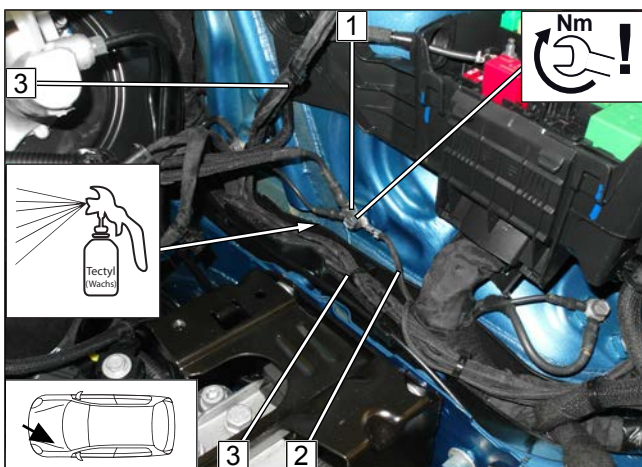


Abb. 5



#### GEFAHR

Brandgefahr durch zu geringes Anzugsdrehmoment

- Anzugsdrehmoment beachten

- Kabelbaum Innenraum und Bedienelement **3** entlang des fzg.eigenen Kabelbaums zur Gummitülle am Wasserkasten verlegen.

- 1 fzg.eigener Massestützpunkt
- 2 Masseleitung



## Kabelbäume verlegen

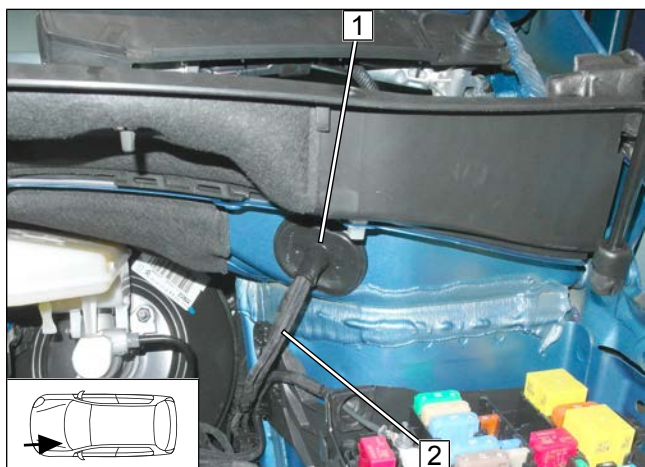


Abb. 6

- ▶ Kabelbaum Heizgerät zum Einbauort Heizgerät verlegen.
- ▶ Kabelbäume Innenraum und Bedienelement **2** in den Wasserkasten verlegen.

**1** Durchführung Wasserkasten

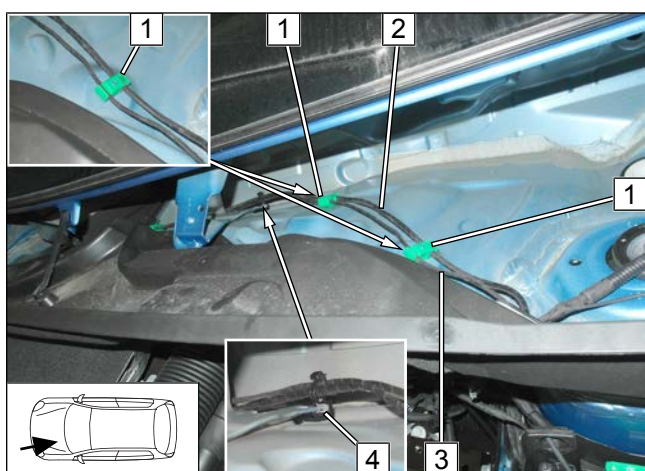


Abb. 7



Wenn an Pos. **1** die Stehbolzen belegt sind, dann Kabelbäume Innenraum **2** und Bedienelement **3** an fzg.eigenem Kabelbaum befestigen.

- 1** Befestigungsclip auf fzg.eigenen Stehbolzen
- 2** Kabelbaum Innenraum
- 3** Kabelbaum Bedienelement
- 4** Krallenkabelbinder

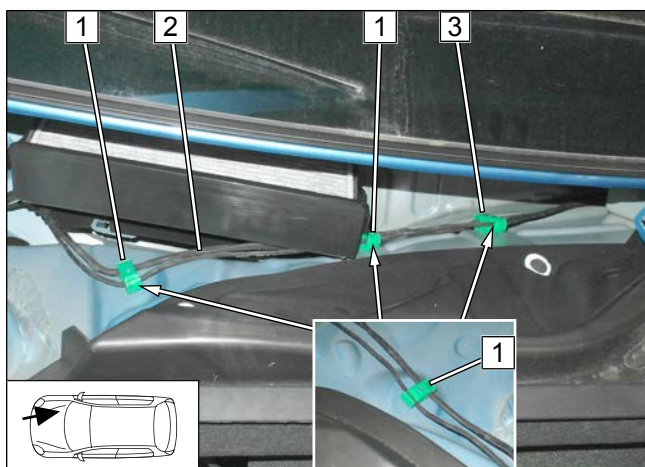


Abb. 8



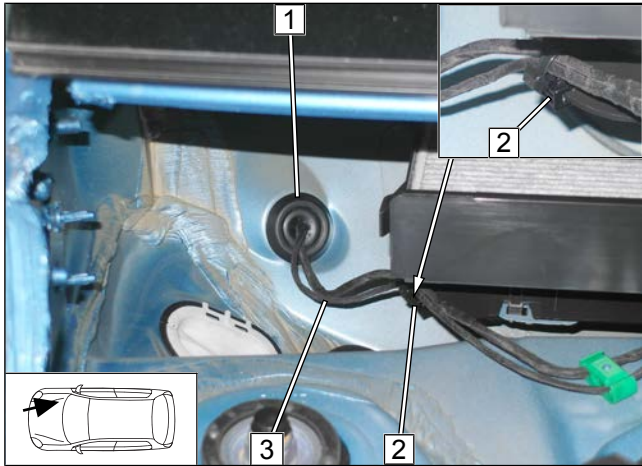
Wenn an Pos. **3** der Stehbolzen belegt ist, dann Kabelbäume Innenraum und Bedienelemente **2** an fzg.eigenem Kabelbaum befestigen.

- ▶ Kabelbäume Innenraum und Bedienelement **2** zur Durchführung Innenraum verlegen.

**1** Befestigungsclip auf fzg.eigenen Stehbolzen



## Kabelbaumdurchführung in den Innenraum



- 1** Gummitülle
- 2** Krallenkabelbinder
- 3** Kabelbäume Innenraum und Bedienelement

Abb. 9





## 8 Mechanik

### 8.1 Demontagehinweis Stoßfänger

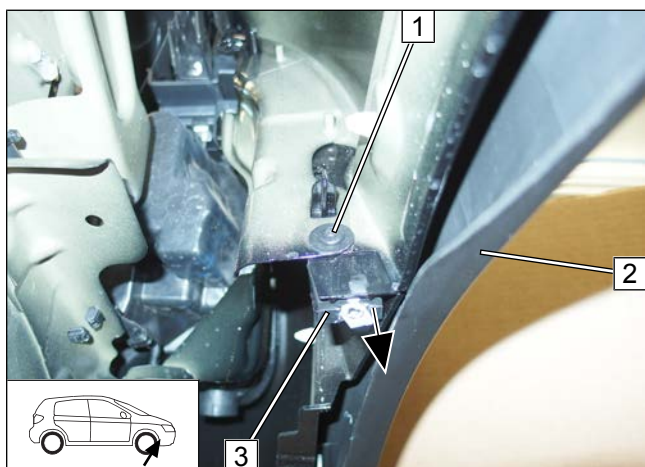


Abb. 10

- ▶ Fzg. eigene Schraube **1** auf rechter und linker Fahrzeugseite demontieren.
- ▶ Verriegelung **3** nach hinten ziehen.
- ▶ Weitere Befestigungen vom Stoßfänger **2** lösen und diesen demontieren.

### 8.2 Einbauort vorbereiten

Fzg.eigenes Steuergerät demontieren

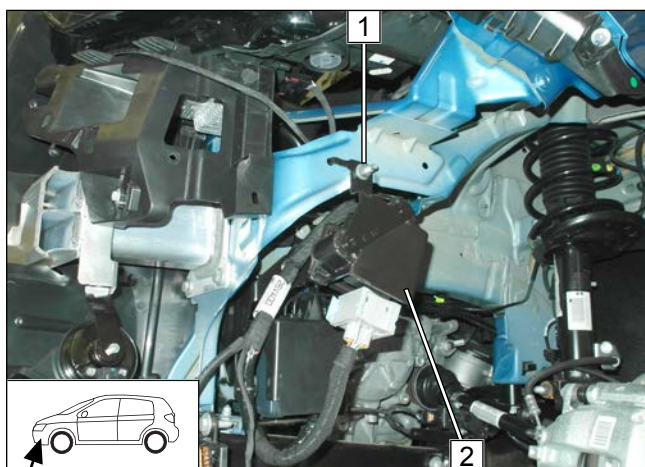


Abb. 11



wenn Steuergerät vorhanden

- 1** fzg.eigene Mutter
- 2** fzg.eigenes Steuergerät

Kabelbaum lösen

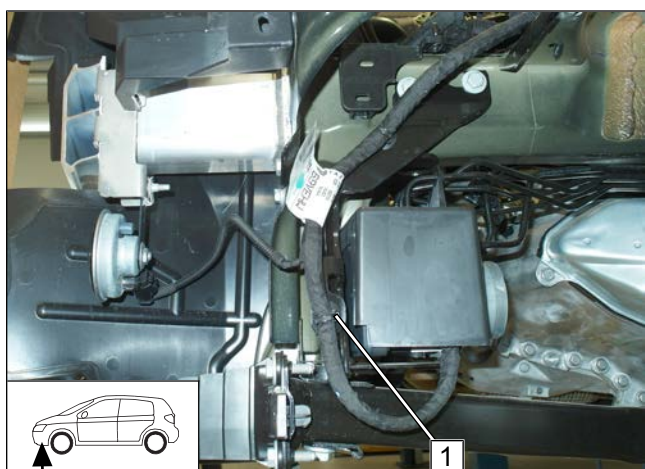


Abb. 12

- 1** Clipkabelbinder demontieren und entsorgen



## Kabelbaum befestigen

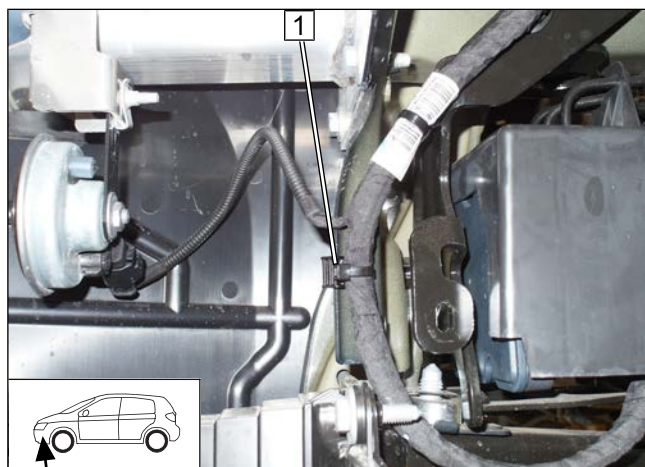


Abb. 13

- 1 Krallenkabelbinder

## Halter Steuergerät bearbeiten

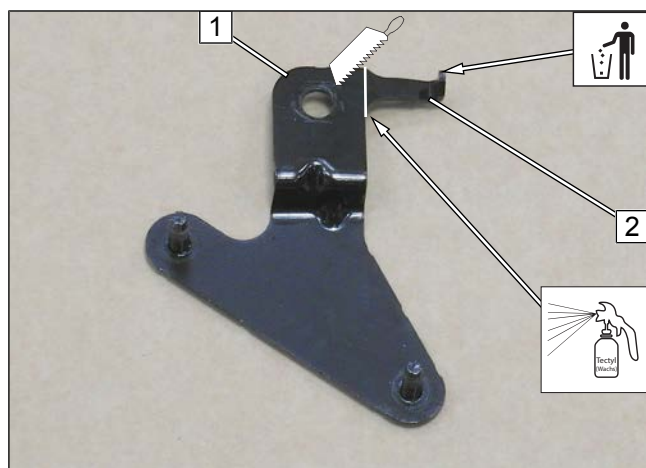


Abb. 14

Folgende 4 Arbeitsschritte wenn Steuergerät vorhanden

- Halter vom Steuergerät 1 demontieren und Lasche 2 gemäß Abbildung abtrennen.

## Steuergerät vormontieren

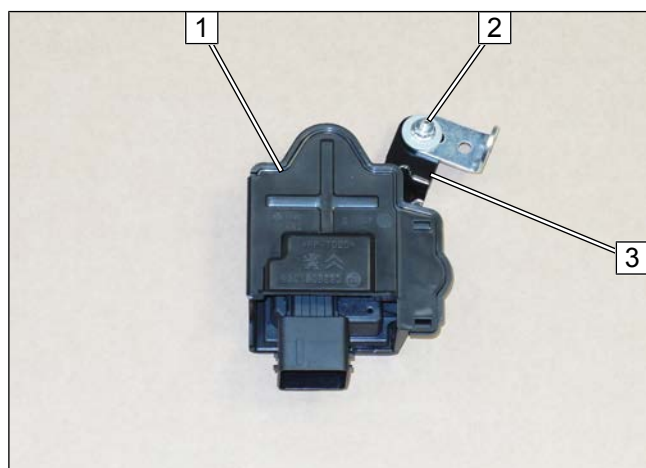


Abb. 15

- 1 fzg.eigenes Steuergerät
- 2 Schraube M6x20, Karosseriescheibe, Halter Steuergerät, Winkel, Karosseriescheibe, Bundmutter
- 3 fzg.eigener Halter Steuergerät



## Einbauort Steuergerät vorbereiten

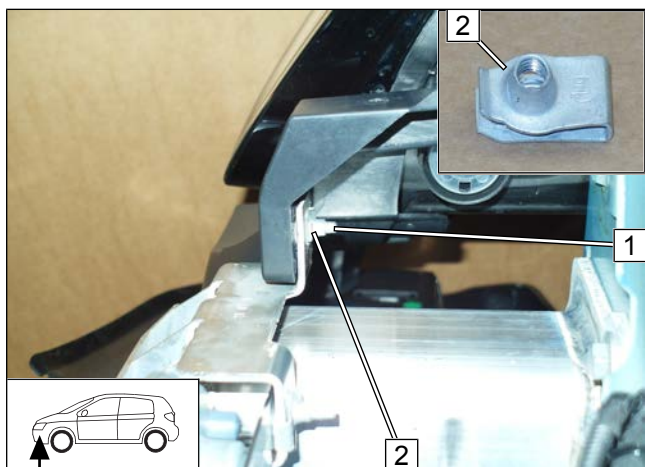


Abb. 16

► Fzg.eigene Schraube **1** und Gewindeklemme **2** demontieren. Gewindeklemme entsorgen.

## Steuergerät montieren

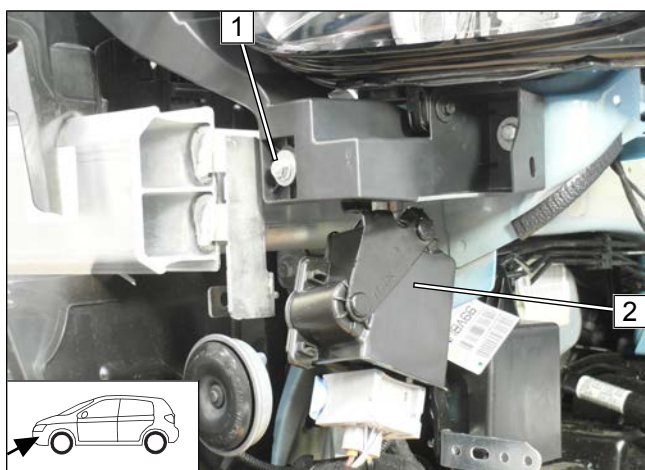


Abb. 17

- 1** fzg.eigene Schraube, Winkel, Kunststoffträger, Karosseriescheibe, Bundmutter
- 2** fzg.eigenes Steuergerät

## Fzg.eigenes Relais demontieren

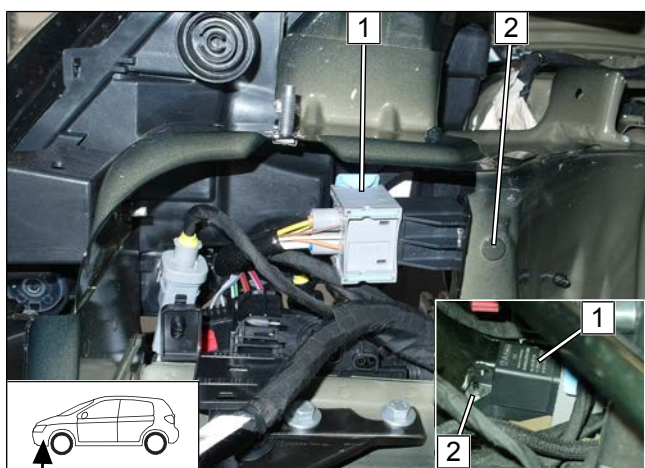


Abb. 18



Folgende 2 Arbeitsschritte wenn Relais vorhanden

- 1** fzg.eigenes Relais
- 2** fzg.eigener Stehbolzen, Mutter





## Relais montieren

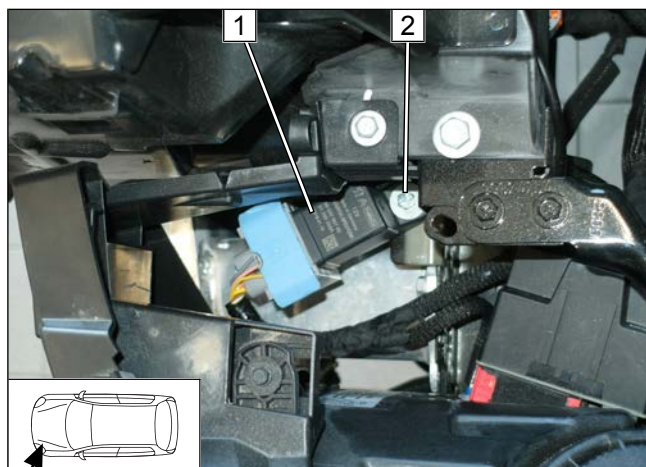


Abb. 19

- 1 fzg.eigenes Relais
- 2 Schraube M6x20, Karosseriescheibe, Relais, fzg.eigene Bohrung, fzg.eigenes Gewinde

## Bohrungen erstellen

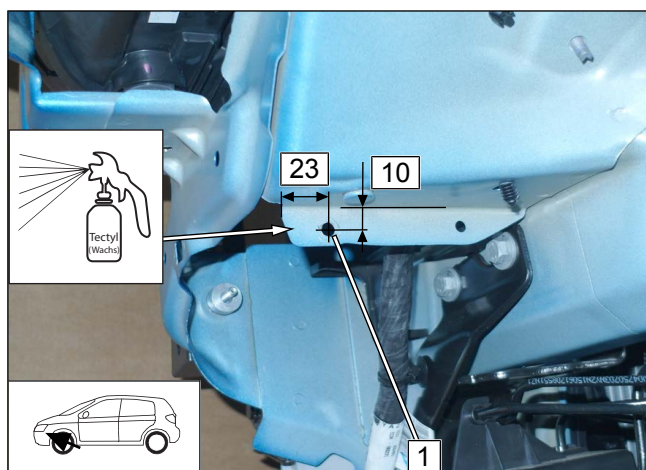


Abb. 20

alle Fahrzeuge

- 1 Bohrung Ø7

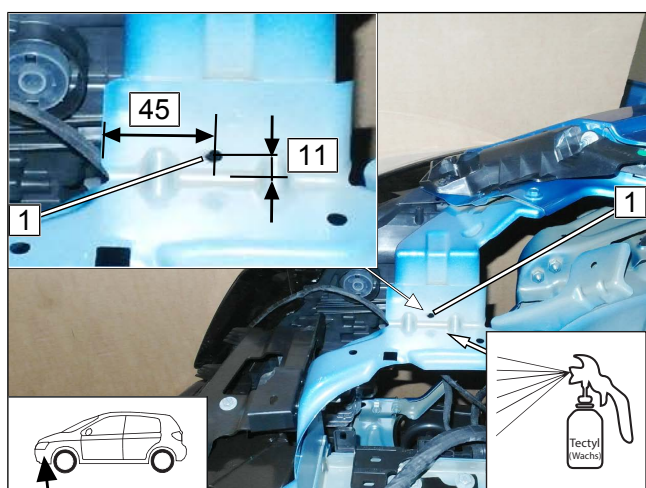


Abb. 21

- 1 Bohrung Ø7





## Lochband 1 vorbereiten

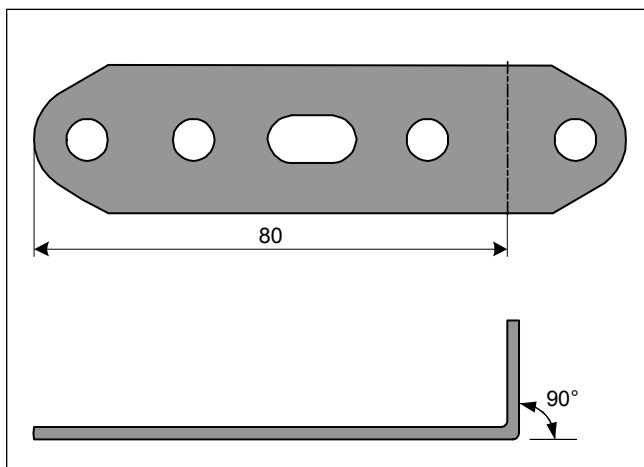
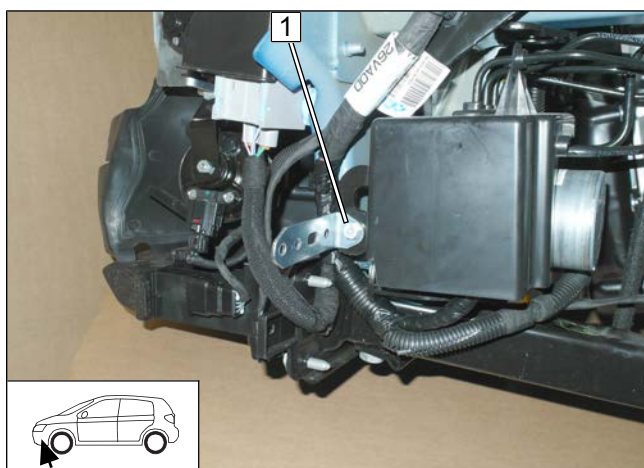


Abb. 22

## Lochband 1 montieren



- 1 Schraube M6x20, Lochband, fzg.eigenes Langloch, Karosseriescheibe, Bundmutter

Abb. 23

## Lochband 2 vorbereiten

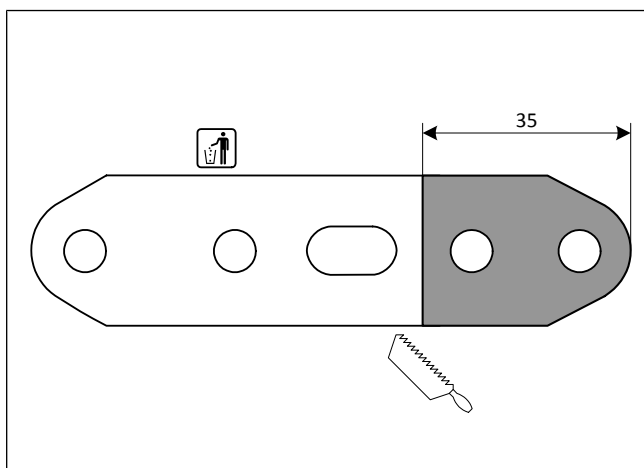


Abb. 24



## Halter **A** vormontieren

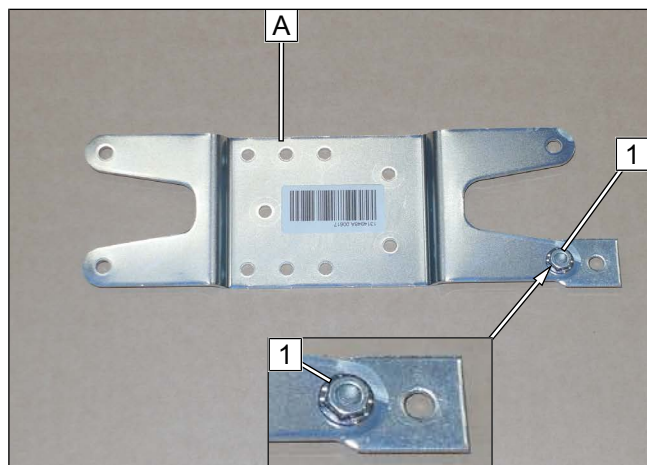


Abb. 25

- 1 Schraube M6x16, Lochband 2, Halter **A**, Bundmutter

## Halter **A** montieren

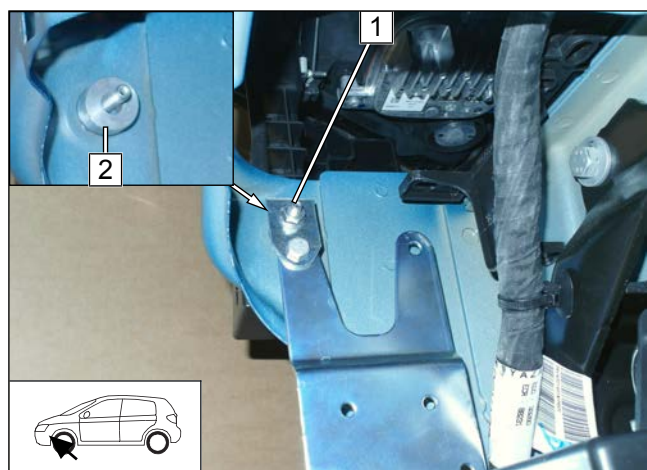


Abb. 26

- Fzg.eigene Schraube an Position **1** durch Schraube M6x40 ersetzen.

- 1 Schraube M6x40, Karosseriescheibe, fzg.eigenes Gewinde, Distanzstück 10, Lochband 2, Bundmutter
- 2 Distanzstück 10

## Lochbild übertragen, Bohrungen erstellen

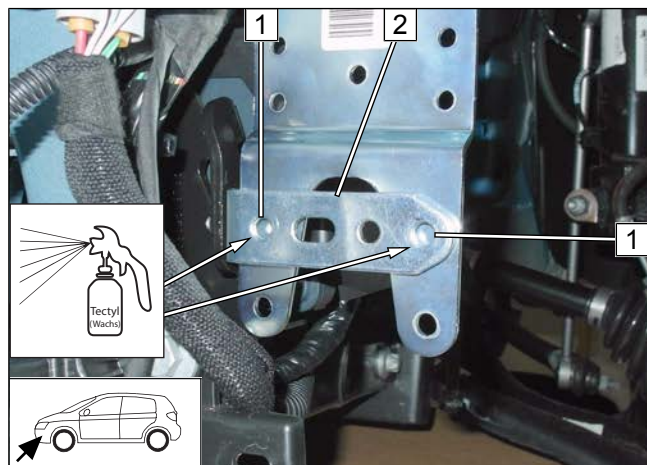


Abb. 27

- 1 Bohrung Ø7
- 2 Lochband 1



## Halter **A** befestigen

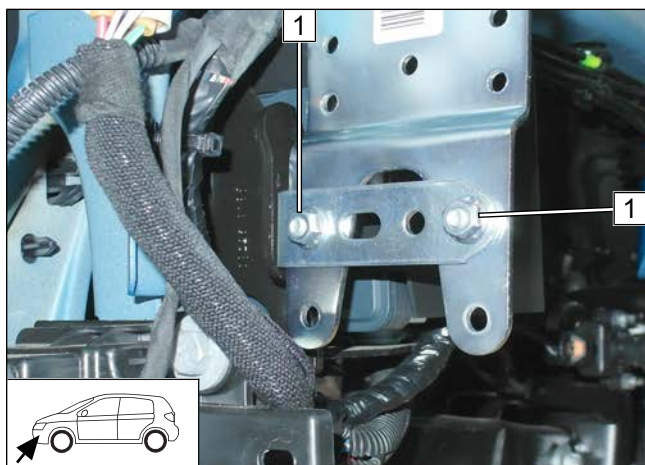


Abb. 28

- 1 Schraube M6x16, Halter **A**, Lochband 1, Bundmutter

## Halter **B** vormontieren

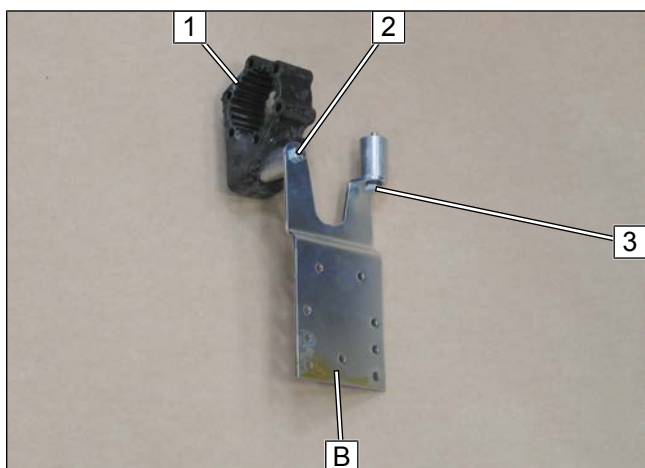


Abb. 29

► Halter **B** gemäß Schablone biegen und ablängen.

- 1 Aufnahme Kühlmittelpumpe
- 2 Schraube M6x60, Halter **B**, Distanzstück 40, Aufnahme Kühlmittelpumpe, Bolzensicherung
- 3 Schraube M6x40, Federring, Halter **B**, Distanzstück 30, Bolzensicherung

## Montage Halter **B** vorbereiten

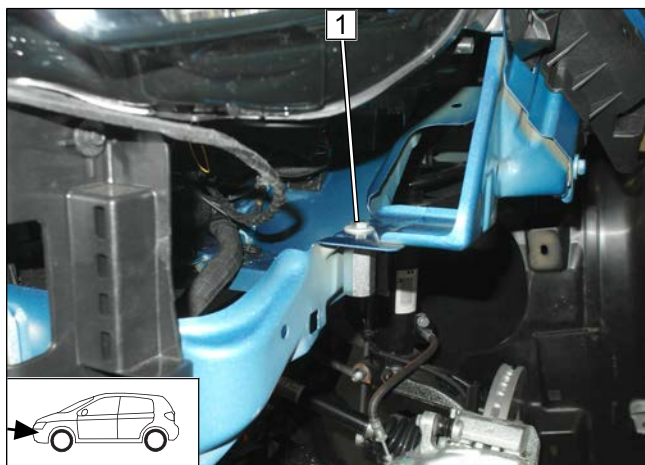


Abb. 30

- 1 Schraube M6x20, Federring, Karosseriescheibe, Distanzmutter M6x40



Halter **B** und Kantenschutz montieren

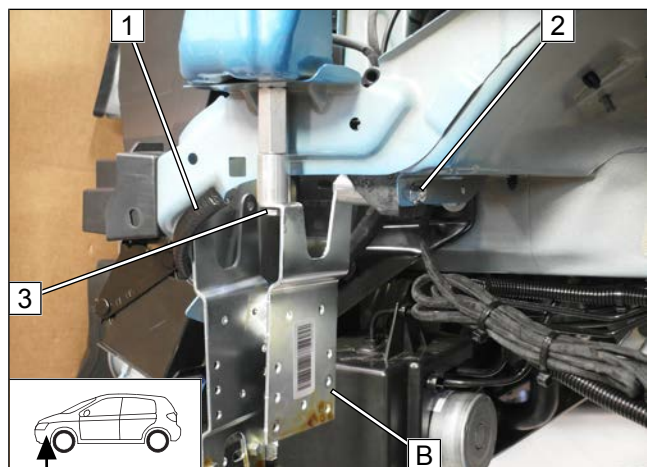


Abb. 31

- 1** Kantenschutz 100 lang
- 2** Bundmutter
- 3** vormontierte Schraube M6x40 an Distanzmutter

### 8.3 Heizgerät vormontieren

Wasserstutzen montieren

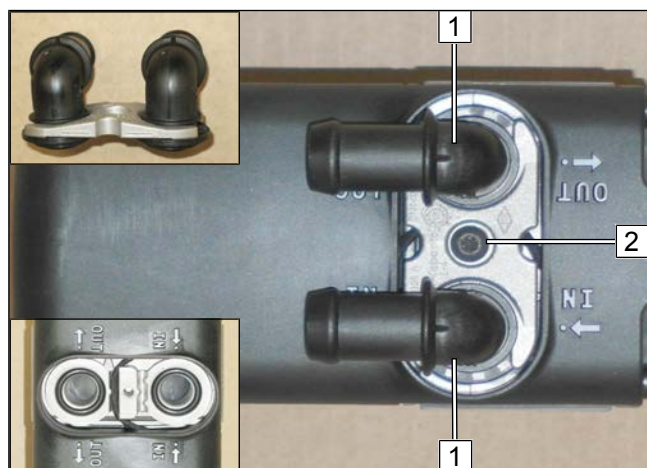


Abb. 32



Allgemeine Einbauanweisung des Heizgeräts beachten.

- 1** Wasserstutzen, Dichtung
- 2** selbstfurchende Schraube 5x15, Halteplatte Wasserstutzen

Schläuche ablängen

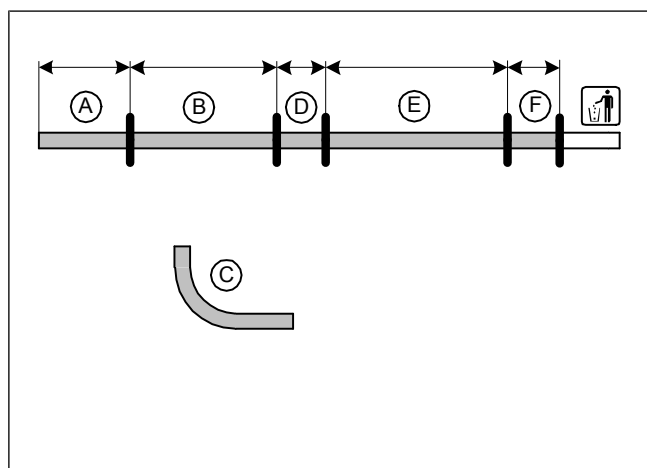


Abb. 33

<b>A</b>	240
<b>B</b>	300
<b>C</b>	90° 100x145
<b>D</b>	170
<b>E</b>	760
<b>F</b>	240



## Schläuche vorbereiten

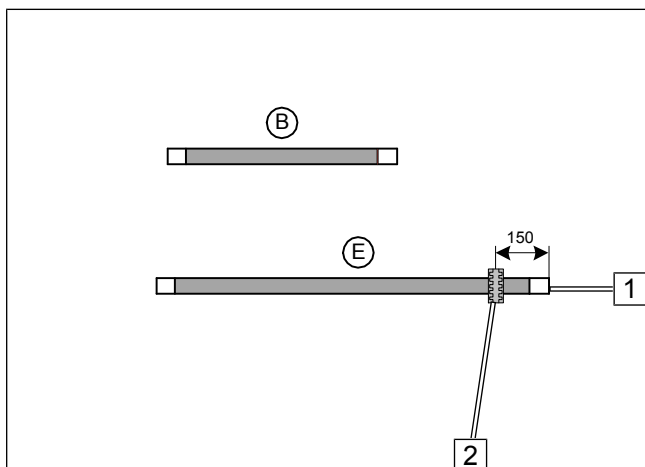


Abb. 34

► Gewebeschrumpfschläuche auf Schlauch **(B)** und **(E)** aufschieben, ablängen und schrumpfen.

- 1 Schlauch **(E)** heizgeräteseitig
- 2 Profilgummi sw Ø20

## Schläuche montieren

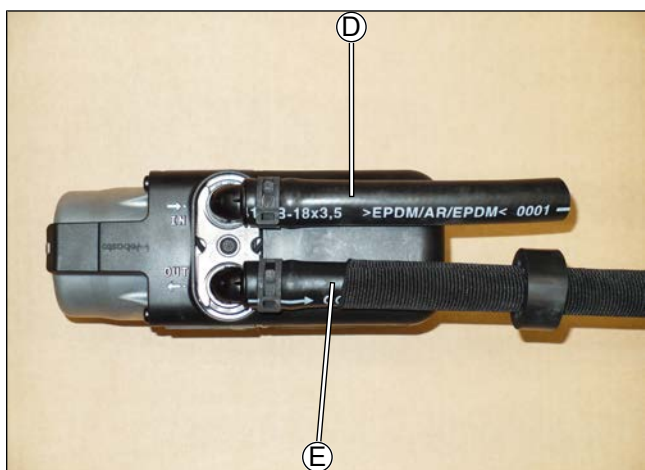


Abb. 35



alle Federbandschellen Ø25

## 8.4 Heizgerät montieren

### HG montieren

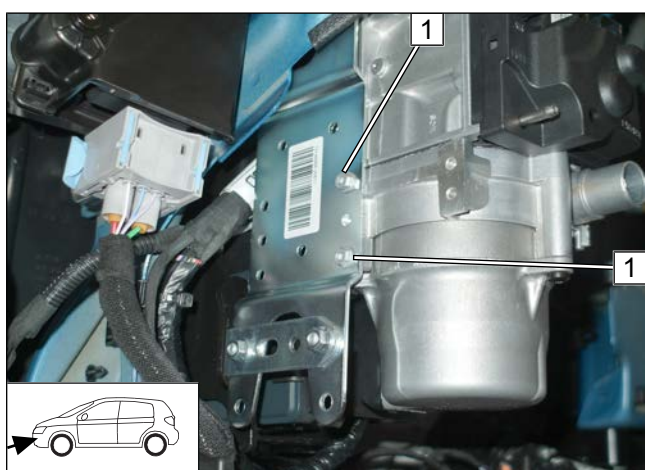


Abb. 36

- 1 selbstfurchende Schraube 5x13



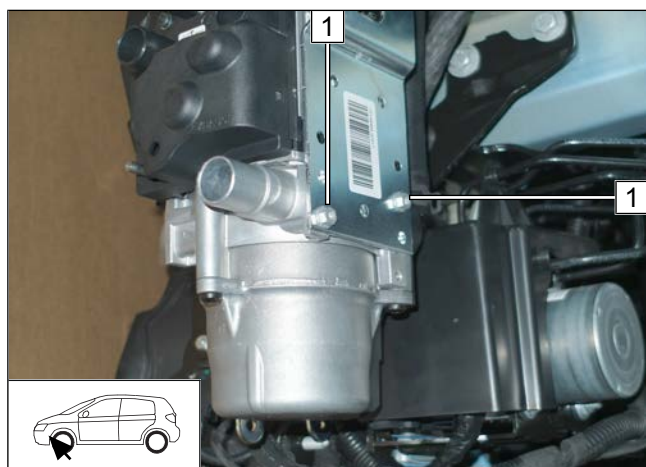


Abb. 37

**1** selbstfurchende Schraube 5x13

### Kabelbaum HG montieren

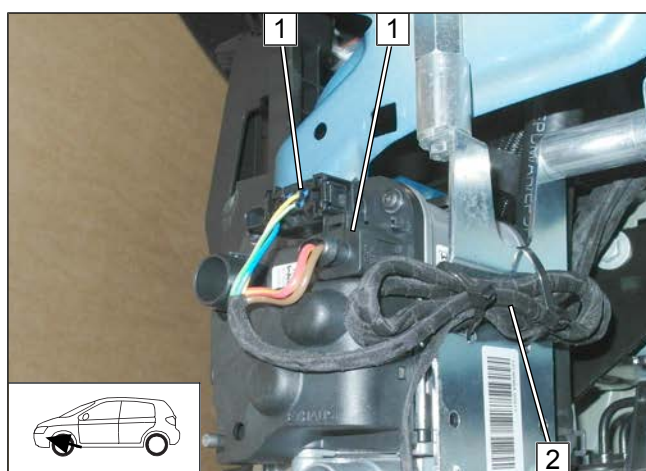


Abb. 38

► Reststück Kabelbaum Heizgerät **2** gemäß Abbildung mit Kabelbinder befestigen.

**1** Stecker Kabelbaum Heizgerät



## 9 Brennstoff



### GEFAHR

**Brand- und Explosionsgefahr durch austretende Kraftstoffe und Kraftstoffdämpfe.**

Der unsachgemäße Einbau der Brennstoffentnahme kann Schaden und Feuer verursachen.

- ▶ Elektrostatische Entladungen und offenes Feuer vermeiden
- ▶ Bei Arbeiten an der Kraftstoffanlage auf eine ausreichende Be- und Entlüftung achten
- ▶ Tankdeckelverschluss des Fahrzeuges öffnen
- ▶ Tank belüften
- ▶ Tankverschluss wieder schließen
- ▶ Auslaufenden Kraftstoff mit geeignetem Behälter auffangen



### Gefahr der Beschädigung von Bauteilen

- ▶ Brennstoffleitung und Kabelbaum Brennstoffpumpe so verlegen, dass sie gegen Steinschlag geschützt sind
- ▶ An scharfen Kanten Brennstoffleitung und Kabelbaum mit Scheuerschutz versehen

### 9.1 Brennstoffleitung anschließen und verlegen

#### Demontage Stecker X7 Brennstoffpumpe

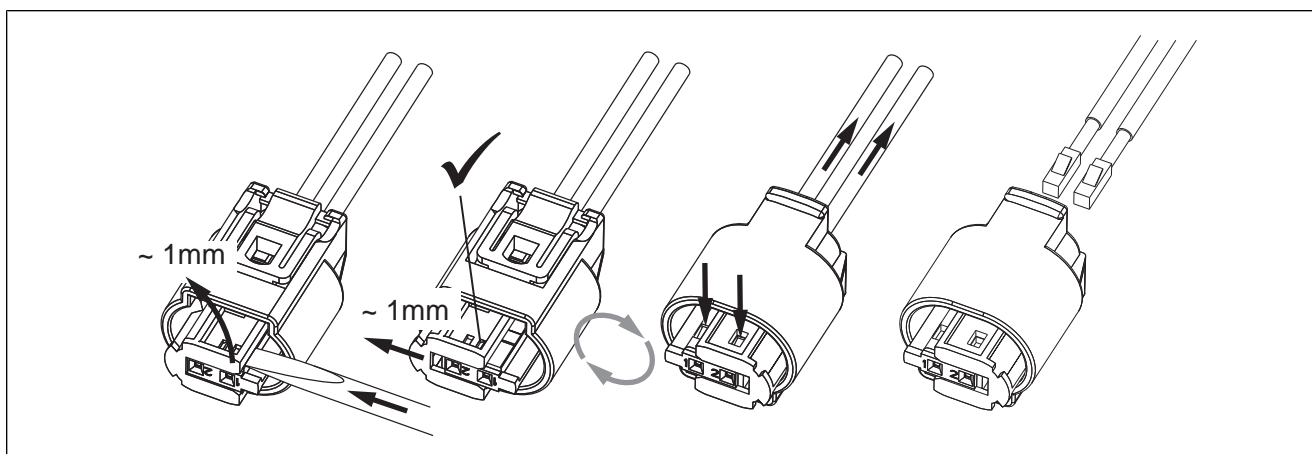
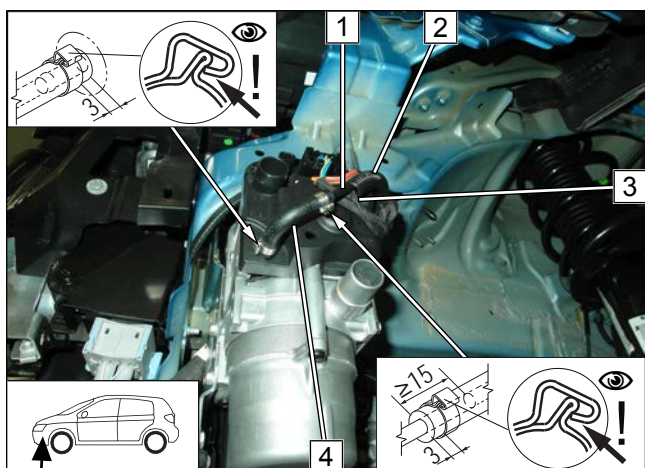


Abb. 39

#### Anschluss Heizgerät



- 1 Brennstoffleitung in Wellrohr
- 2 Wellrohr
- 3 Kabelbaum Brennstoffpumpe in Wellrohr
- 4 Formschlauch 90°, Schelle Ø10 [2x]

Abb. 40



## Brennstoffleitung verlegen, mit Kabelbindern befestigen

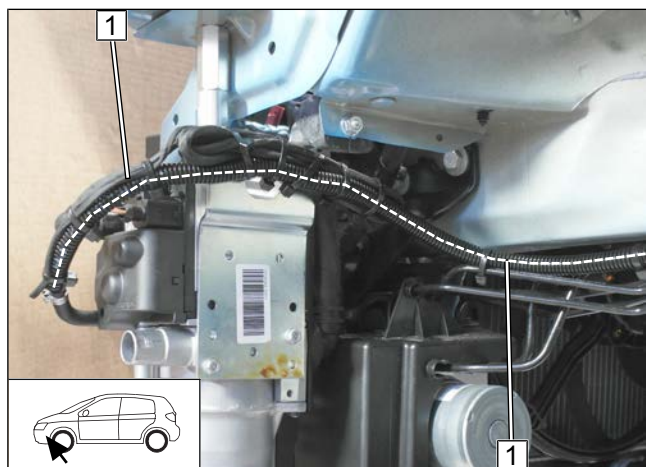


Abb. 41

- 1 Wellrohr mit Kabelbaum Brennstoffpumpe und Brennstoffleitung

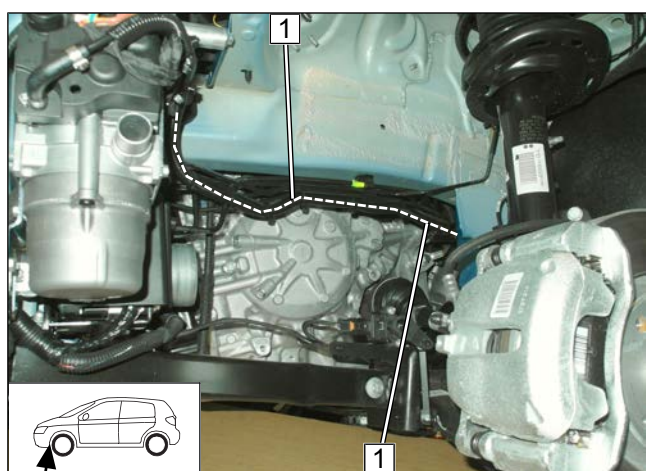


Abb. 42

- ▶ Wellrohr 1 mit Kabelbaum Brennstoffpumpe und Brennstoffleitung zum Unterboden verlegen.

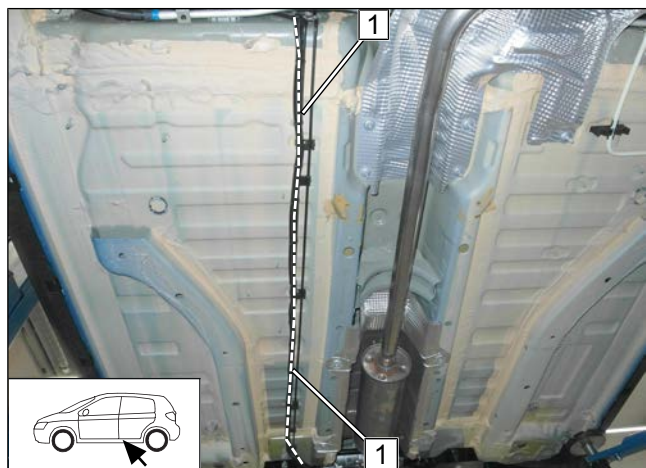


Abb. 43

- 1 Wellrohr mit Kabelbaum Brennstoffpumpe und Brennstoffleitung





## 9.2 Brennstoffpumpe montieren

Fzg.eigenen Kabelbaum lösen (wenn vorhanden)

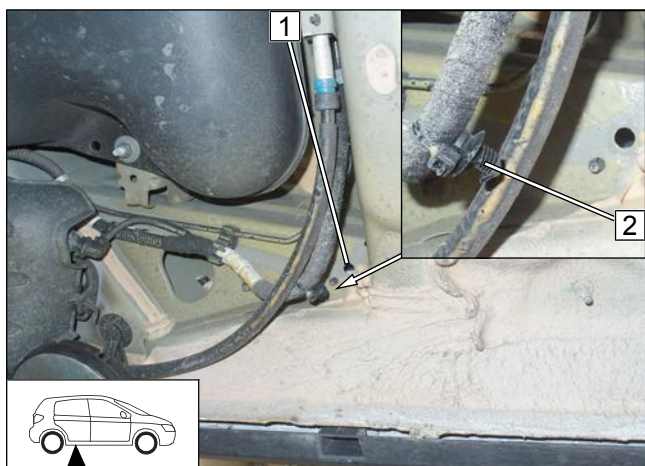


Abb. 44

► Fzg.eigenen Clip **2** aus Bohrung **1** demontieren.

Einnietmutter montieren

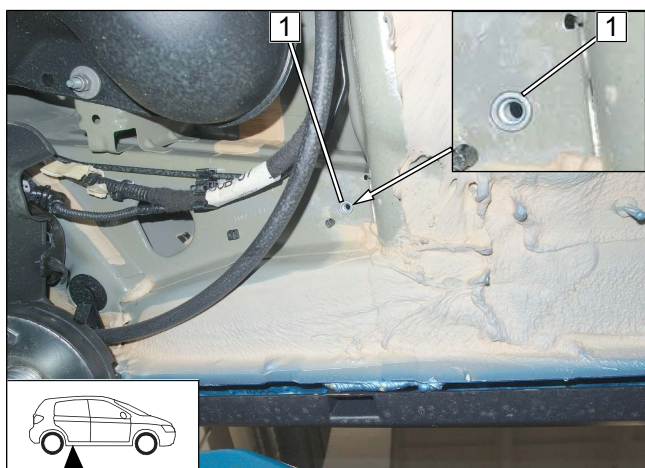


Abb. 45

**1** Einnietmutter, fzg.eigene Bohrung

Brennstoffpumpe vormontieren

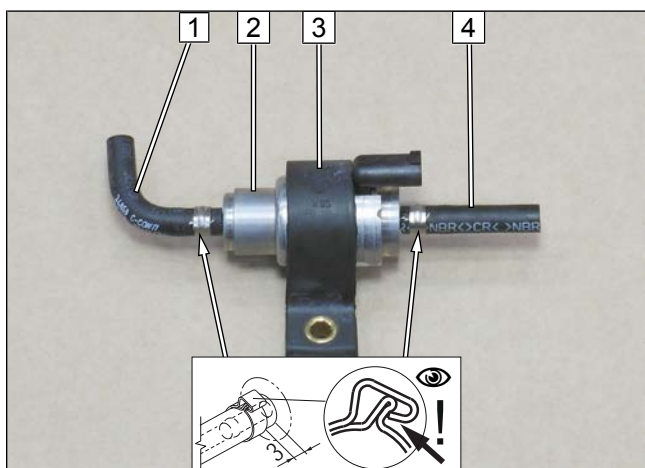


Abb. 46

- 1** Formschlauch 90°, Schelle Ø10
- 2** Brennstoffpumpe
- 3** Aufnahme Brennstoffpumpe
- 4** Schlauchstück, Schelle Ø10



## Montage Stecker X7 Brennstoffpumpe

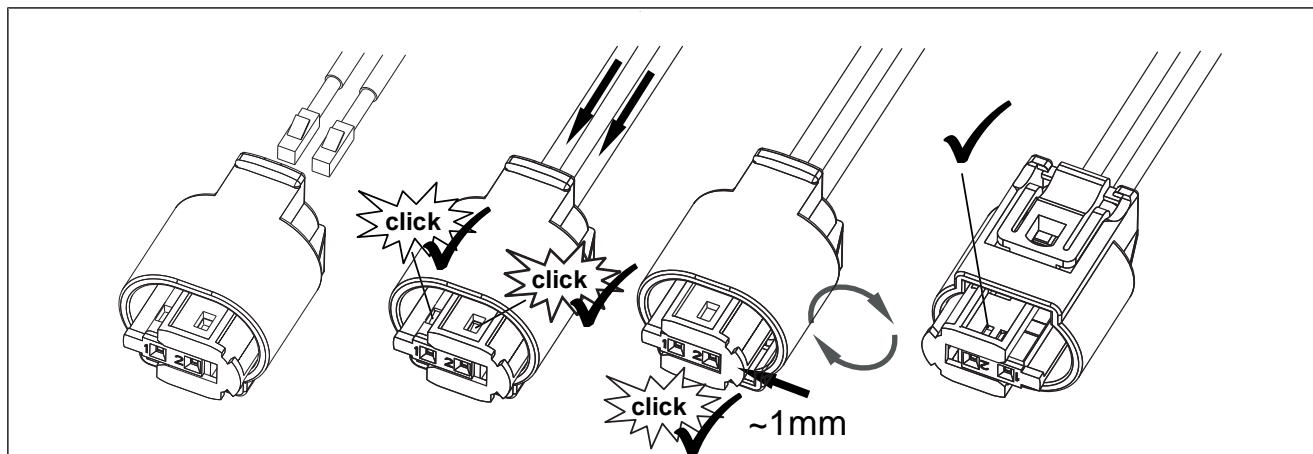
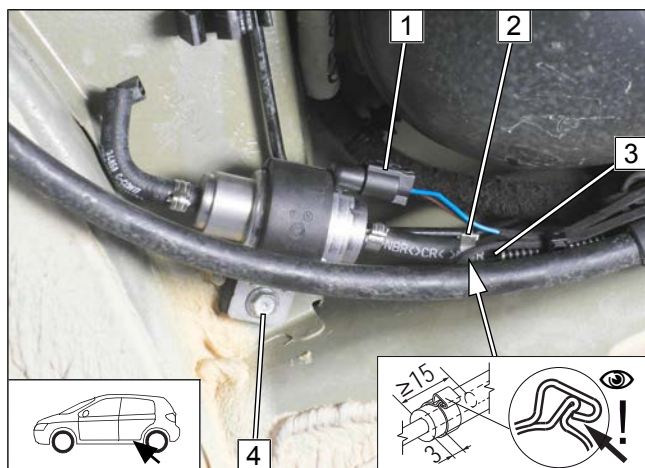


Abb. 47

## Brennstoffpumpe montieren und anschließen



- 1 Kabelbaum Brennstoffpumpe, Stecker X7 montiert
- 2 Schelle Ø10
- 3 Brennstoffleitung HG
- 4 Schraube M6x25, Stützwinkel, Aufnahme Brennstoffpumpe

Abb. 48

## 9.3 FuelFix einbauen

### Serviceklappe freilegen

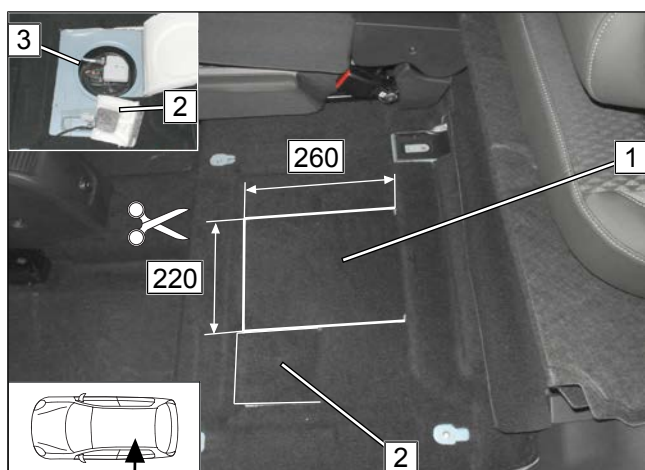


Abb. 49

► Dämmmatte (wenn vorhanden) gemäß Abbildung an Position **1** auftrennen.

- 2 fzg.eigene Öffnung in Dämmmatte
- 3 Serviceklappe Tankarmatur geöffnet



## Bohrschablone zuordnen

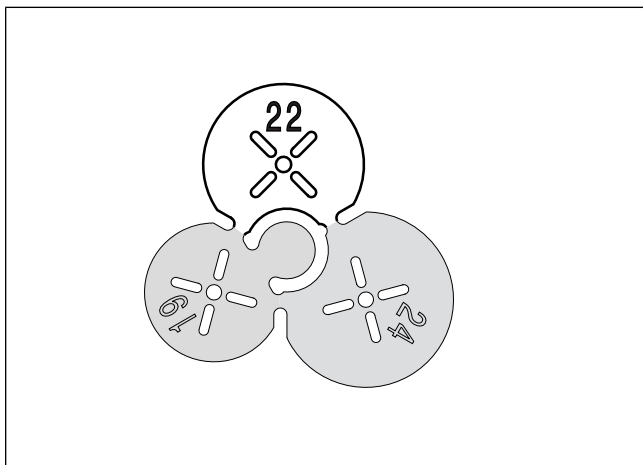


Abb. 50

## Lochbild übertragen

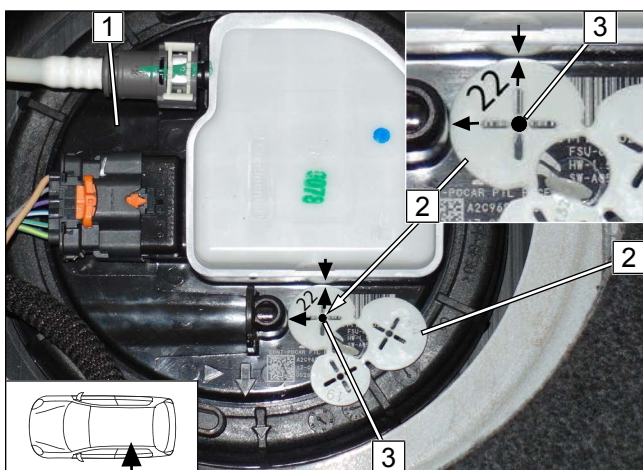


Abb. 51

## Bohrung für FuelFix



Abb. 52



Einbauhinweise des Tankentnehmers beachten.

► Arbeitsschritte F1, F2

- 1 Tankarmatur
- 2 Schablone
- 3 Lochbild übertragen



## GEFAHR

Brand- und Explosionsgefahr durch austretende Kraftstoffe und Kraftstoffdämpfe.

► Arbeitsschritt F3

- 1 Bohrung mit beiliegendem Bohrer



## FuelFix einsetzen

- ▶ Arbeitsschritt F4, F5
- ▶ FuelFix **1** gemäß Schablone biegen und ablängen. In Bohrung **2** einsetzen.

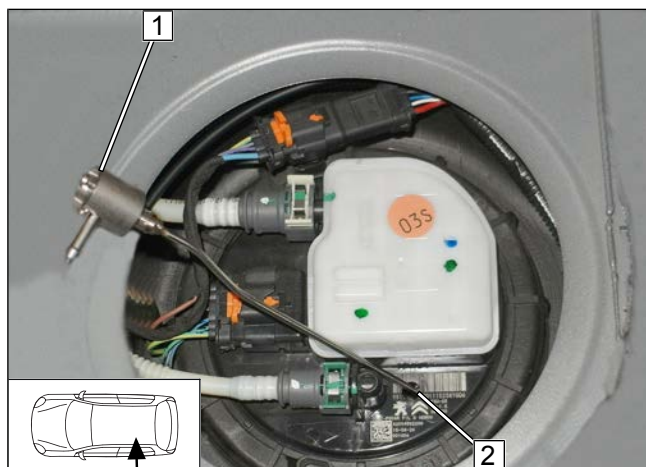


Abb. 53

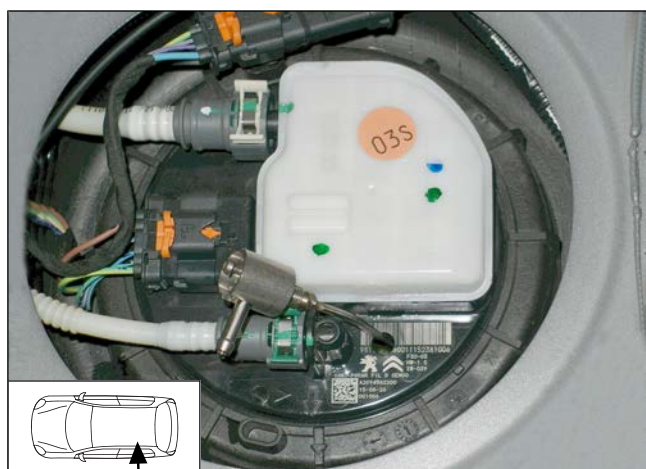


Abb. 54

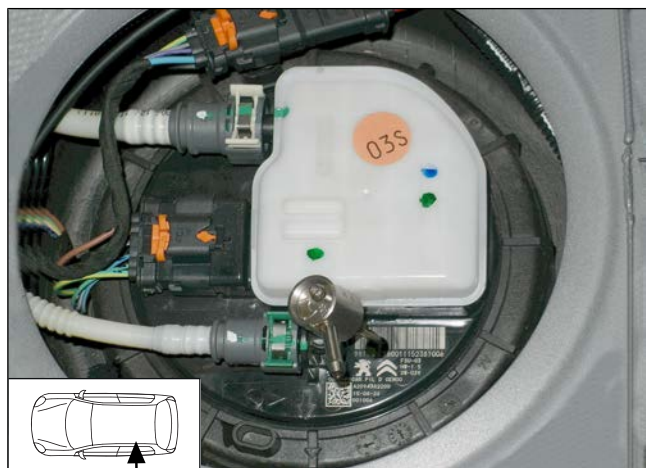


Abb. 55





## FuelFix ausrichten

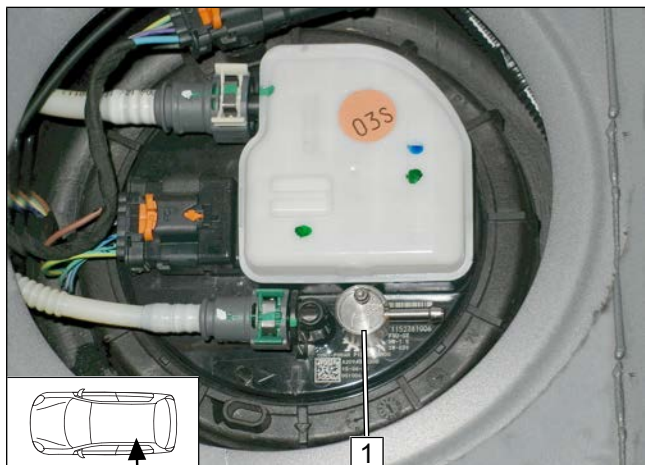


Abb. 56

- ▶ Arbeitsschritte F5.3, F5.4
- ▶ FuelFix **1** gemäß Abbildung ausrichten.

## Brennstoffleitung anschließen

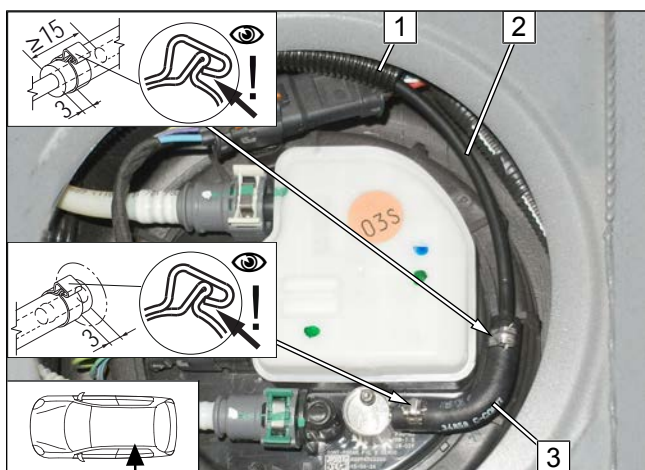


Abb. 57

- ▶ Arbeitsschritt F6
- 1** Wellrohr
- 2** Brennstoffleitung FuelFix
- 3** Formschlauch 90°, Schelle Ø10 [2x]

## FuelFix montieren

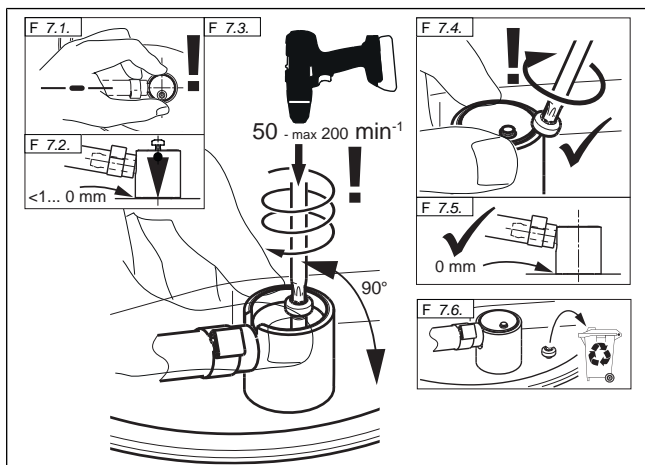


Abb. 58



## GEFAHR

Brand- und Explosionsgefahr durch austretende Kraftstoffe und Kraftstoffdämpfe.

- ▶ Arbeitsschritt F7



## Festen Sitz FuelFix prüfen

► Arbeitsschritt F8



Abb. 59

## Brennstoffleitung sichern

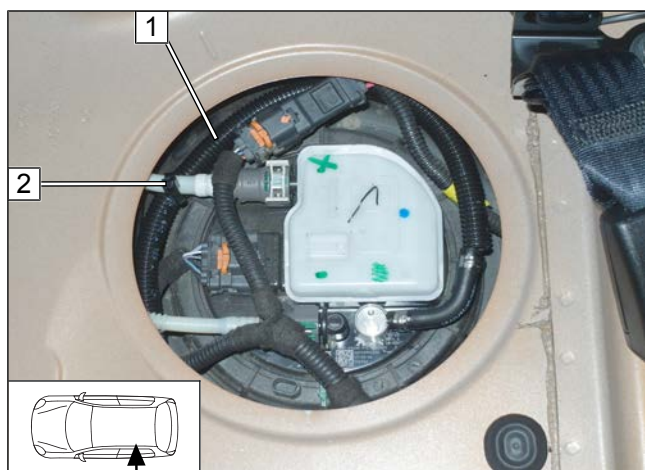


Abb. 60

- 1 Wellrohr mit Brennstoffleitung FuelFix
- 2 Kabelbinder als Zugentlastung

## Anschluss Brennstoffpumpe

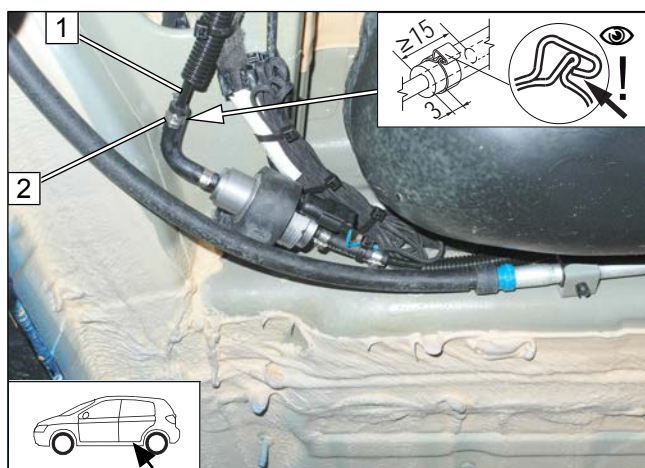


Abb. 61

- 1 Brennstoffleitung FuelFix
- 2 Schelle Ø10

## 10 Brennluft

### Brennluftansaugleitung ablängen

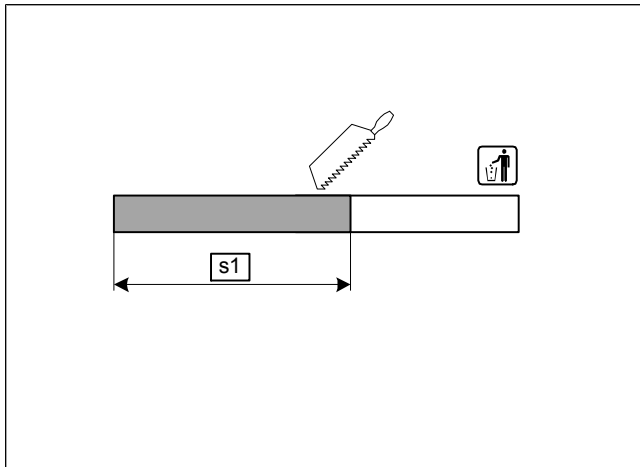


Abb. 62

**s1** 140

### Brennluftansaugschalldämpfer vormontieren

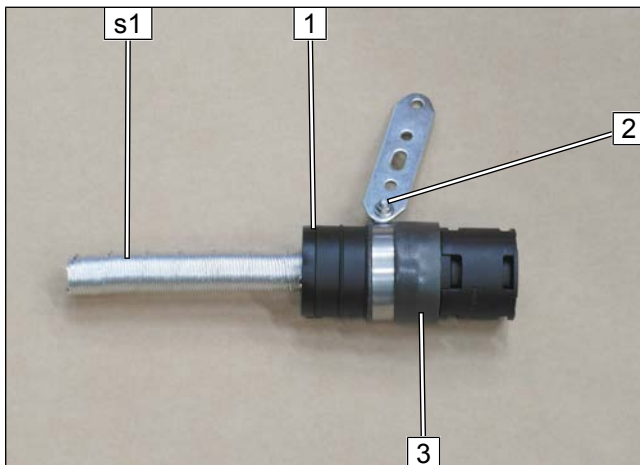


Abb. 63

- 1** Brennluftansaugschalldämpfer
- 2** Schraube M5x16, Rohrschelle Ø51, Lochband, Bundmutter lose montieren
- 3** selbstklebender Schaumstoff

### Brennluftansaugschalldämpfer montieren

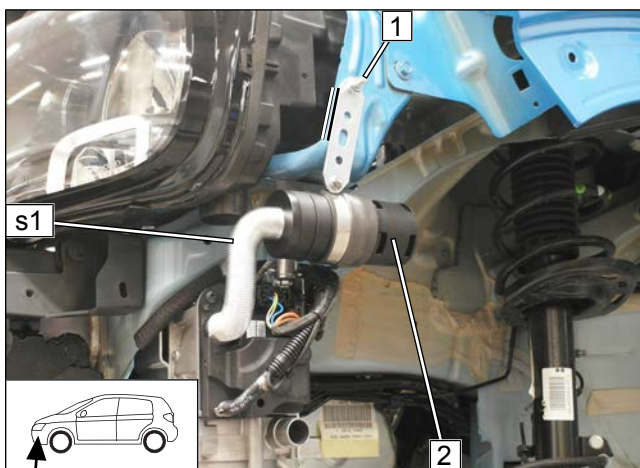


Abb. 64



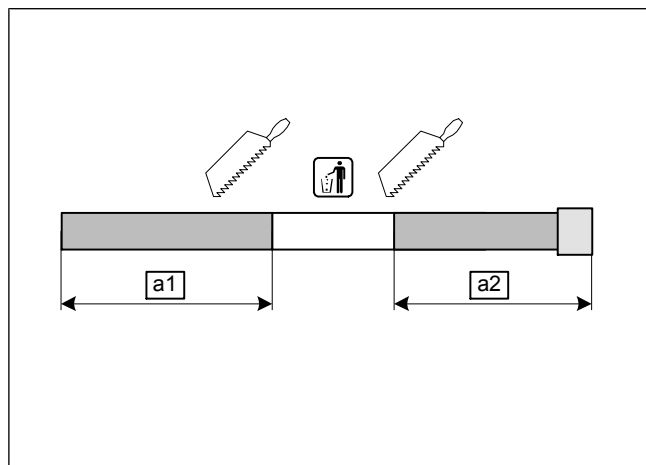
Einbauhinweise des Brennluftansaugschalldämpfers beachten.

- Lochband gemäß Abbildung parallel an Fzg.-Kontur anlegen und alle Schraubverbindungen festziehen.
  - 1** Schraube M6x20, Karosseriescheibe, fzg.eigene Bohrung, Lochband, Bundmutter
  - 2** vormontierter Brennluftansaugschalldämpfer



## 11 Abgas

Abgasleitung ablängen



**a1** 360

**a2** 260

Abb. 65

Winkel vorbereiten

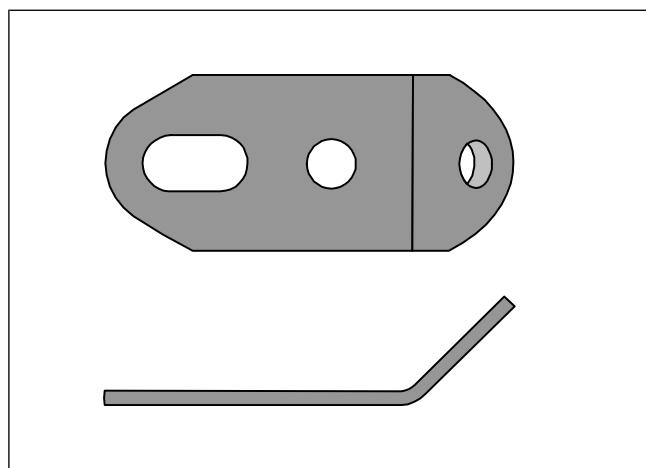
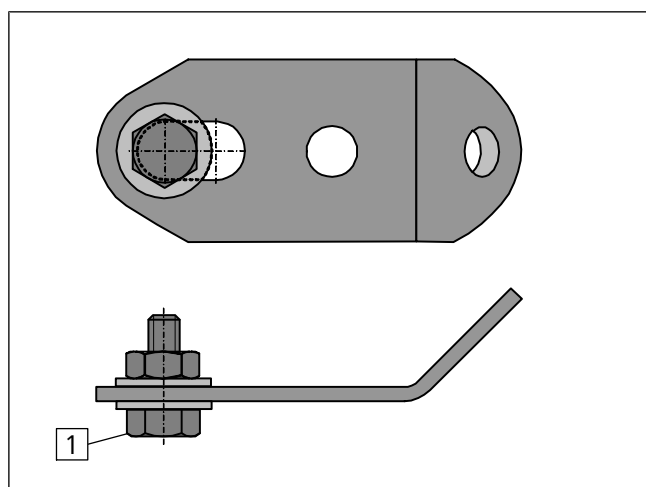


Abb. 66

Winkel vormontieren



- 1** Schraube M4x12, Karosseriescheibe, Winkel, Karosseriescheibe, Mutter

Abb. 67





## Abgasschalldämpfer vormontieren

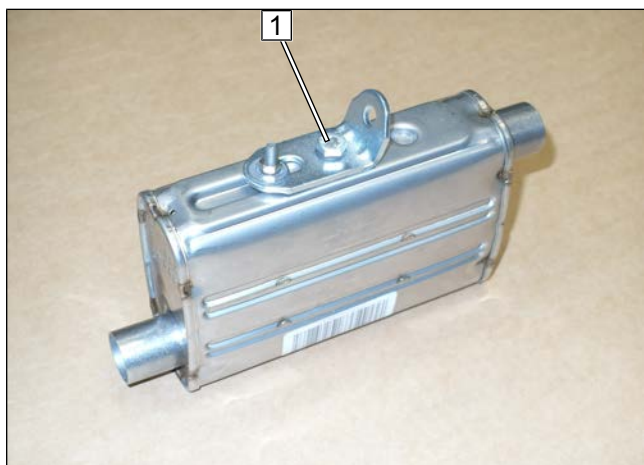


Abb. 68

- 1 Schraube M6x16, Federring, vorbereiteter Winkel

## Abgasschalldämpfer montieren

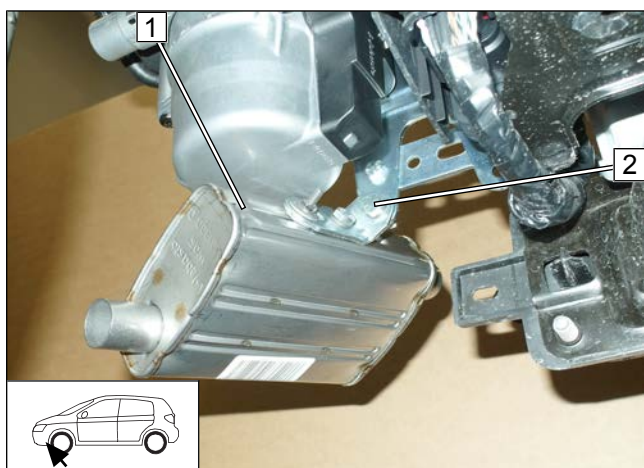


Abb. 69

- 1 Abgasschalldämpfer
- 2 Schraube M6x16, vorbereiteter Winkel, Halter A, Bundmutter

## Abgasleitung a1 montieren

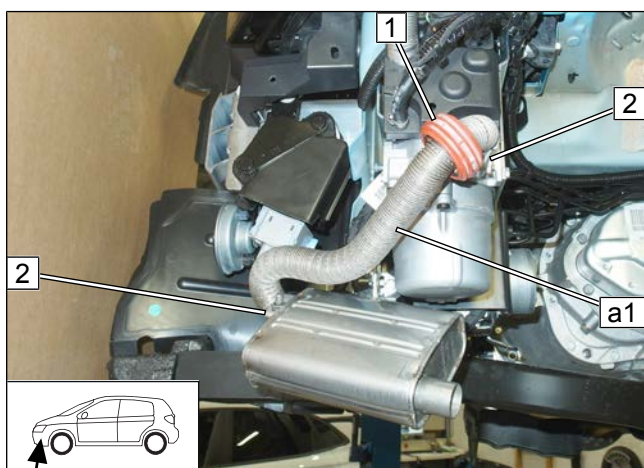


Abb. 70

- 1 Abstandshalter
- 2 Schlauchklemme



## Abgasleitung **a2** vormontieren

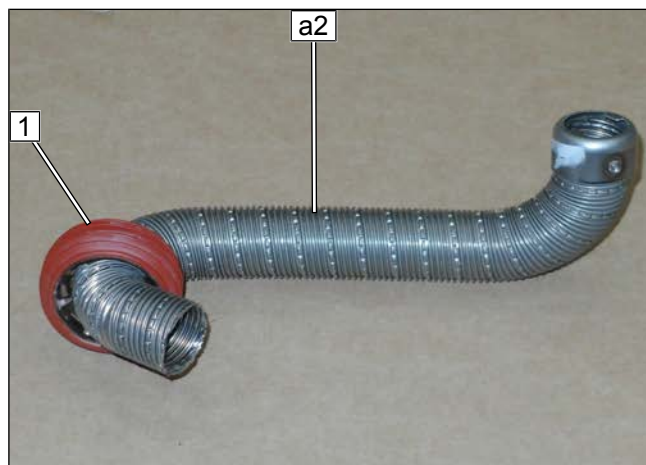


Abb. 71

- 1 Abstandshalter

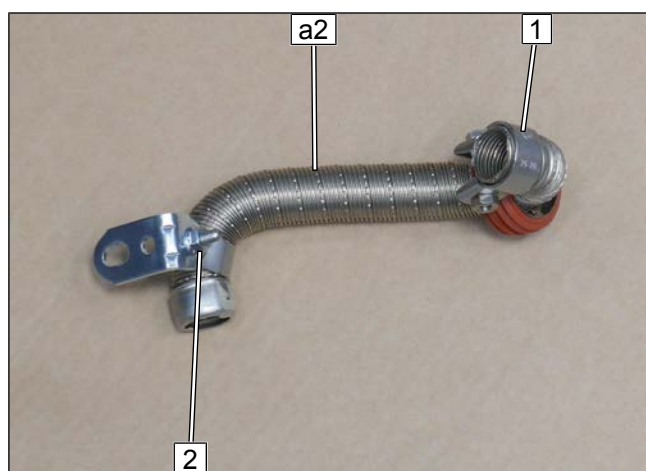


Abb. 72

- 1 Schlauchklemme lose montieren
- 2 Schraube M6x20, Rohrschelle, Winkel, Bundmutter lose montieren

## Abgasleitung **a2** montieren

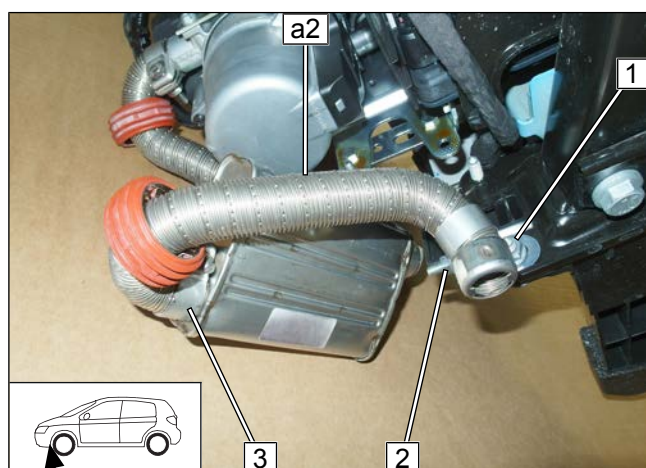


Abb. 73

- 1 fzg.eigene Schraube, Winkel vormontiert, Bundmutter M8
- 2 Schraube M6x20 festziehen
- 3 Schlauchklemme festziehen



## 12 Kühlmittel

### 12.1 Kühlmittelpumpe montieren

Kühlmittelpumpe und Schlauch **D** montieren

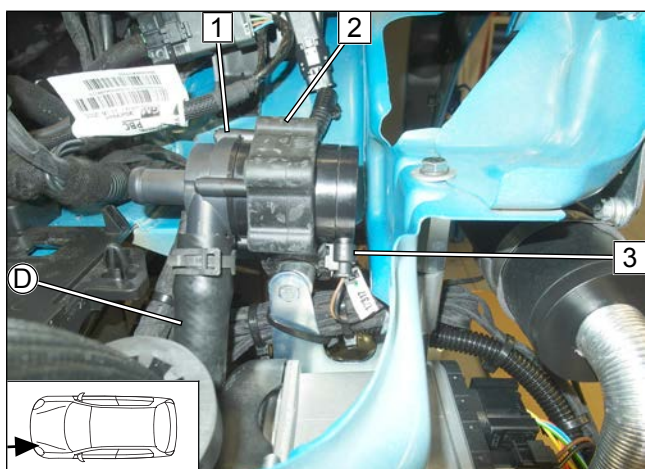


Abb. 74

- 1 Kühlmittelpumpe
- 2 Aufnahme Kühlmittelpumpe
- 3 Stecker Kabelbaum Kühlmittelpumpe

Kabelbaum Kühlmittelpumpe montieren

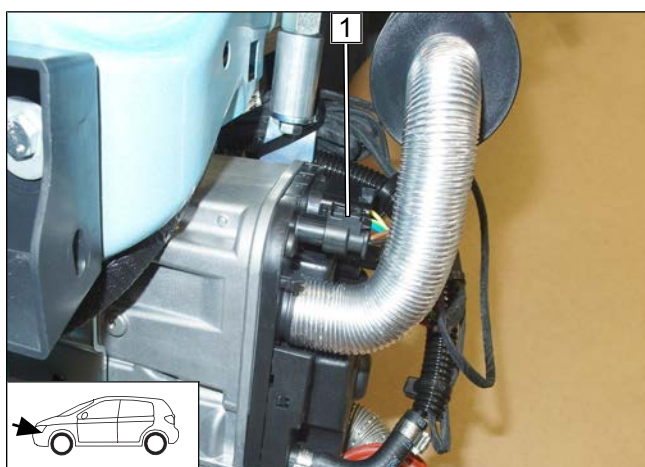


Abb. 75

- 1 Stecker Kabelbaum Kühlmittelpumpe



## 12.2 Schema Schlauchverlegung

Kühlmittelkreislauf "Inline"

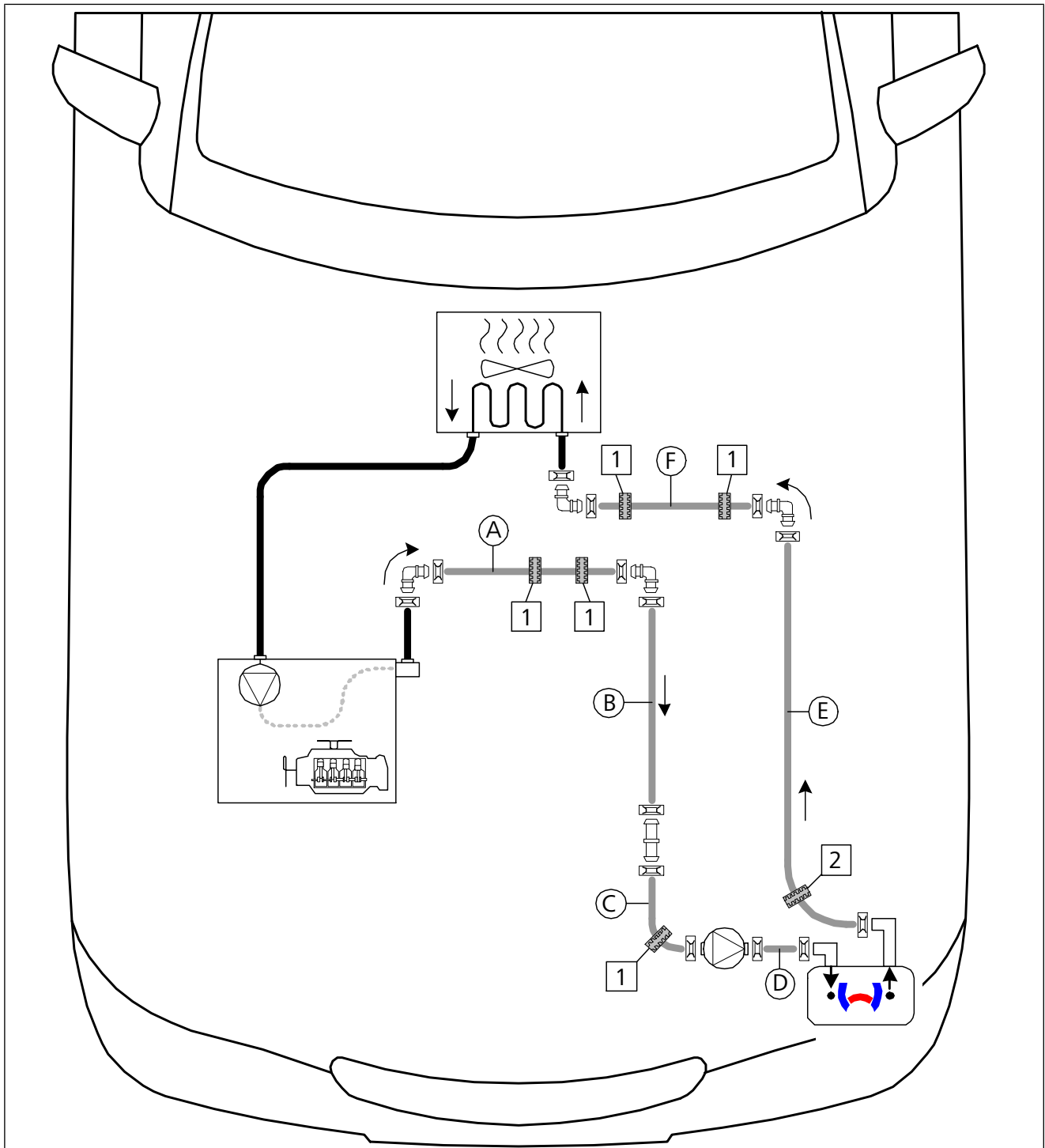
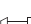



Abb. 76

Alle Federbandschellen  = Ø25

Alle Verbindungsrohre  bzw.  = Ø18x18

**1** Profilgummi sw = Ø,18

**2** Profilgummi sw = Ø,20



## 12.3 Erstellung Kühlmittelkreislauf Benzin

Schlauch **B** und **C** vormontieren

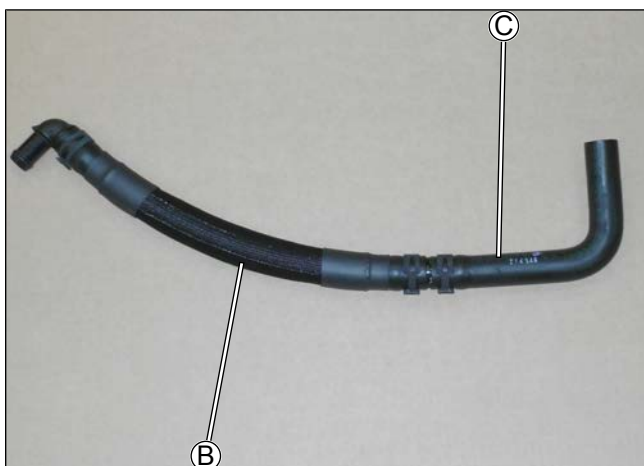


Abb. 77

Trennstelle

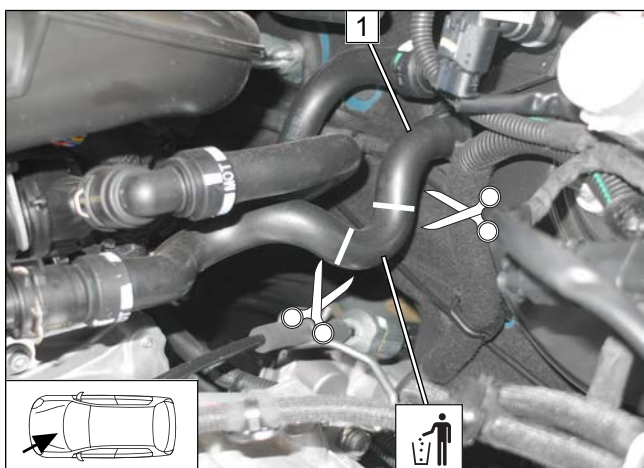


Abb. 78

- 1 Schlauch Motorausgang / Wärmeübertragereingang

Schlauch **C** montieren

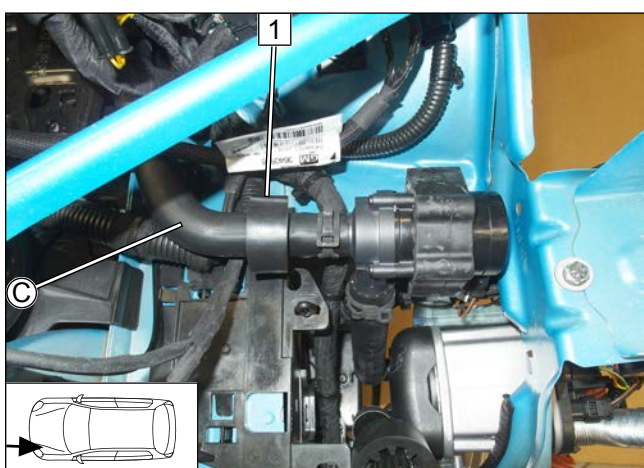


Abb. 79

- 1 Profilgummi sw positionieren





Schlauch **A** und **B** verbinden



Abb. 80

**1** Profilgummi sw

Anschluss Motorausgang

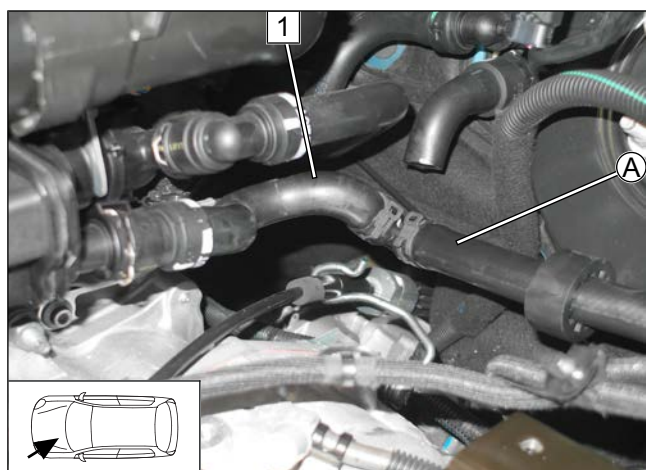


Abb. 81

**1** Schlauchstück Motorausgang

Schlauch **E** verlegen

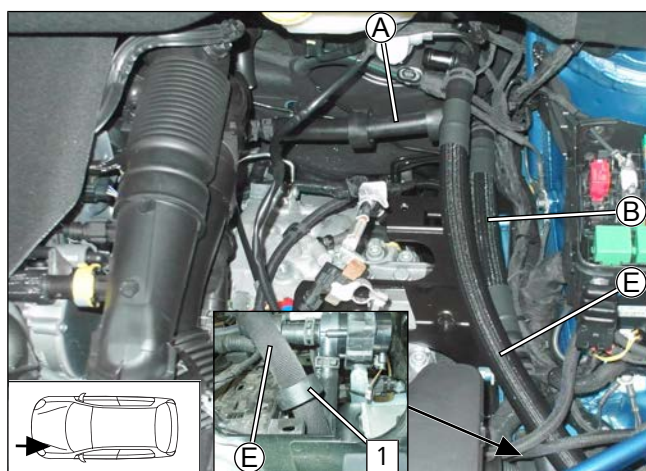
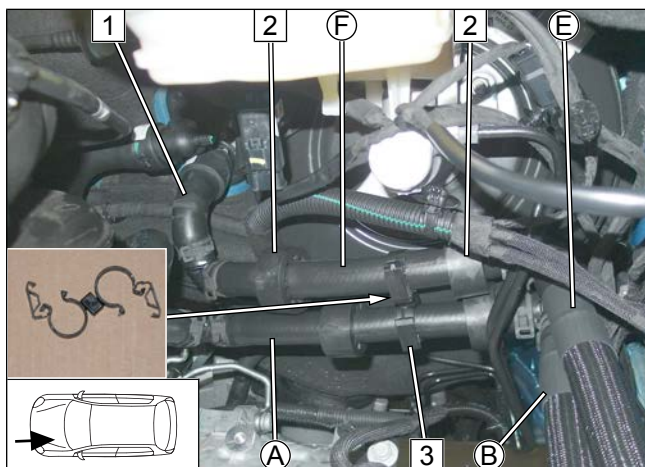


Abb. 82

**1** Profilgummi sw positionieren



## Anschluss Wärmeübertragereingang



- 1 Schlauchstück Wärmeübertragereingang
- 2 Profilgummi sw
- 3 Schlauchhalter

Abb. 83

## 12.4 Erstellung Kühlmittelkreislauf Diesel

Schlauch **B** und **C** vormontieren

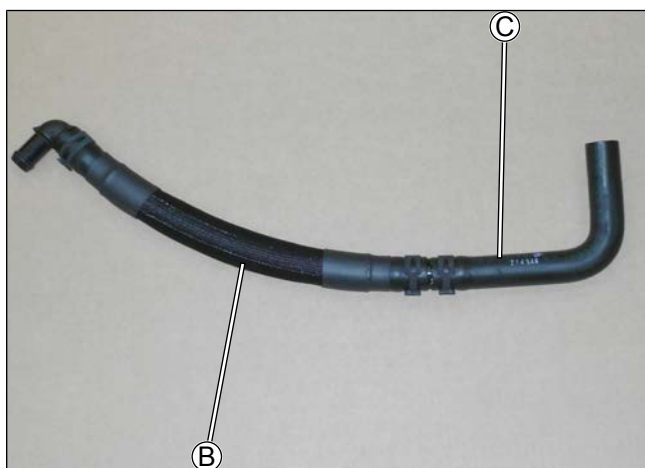
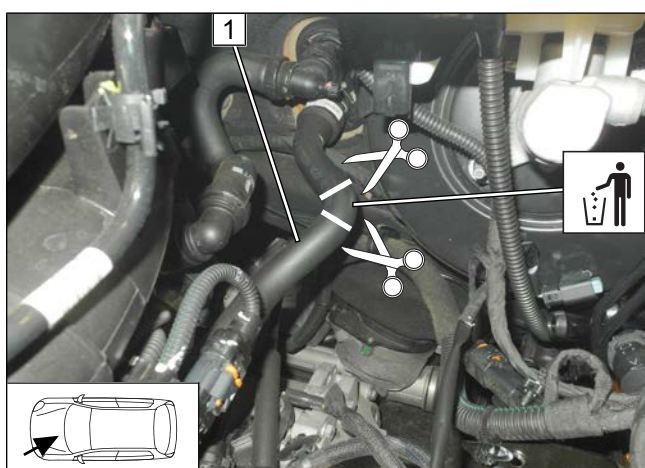


Abb. 84

Trennstelle

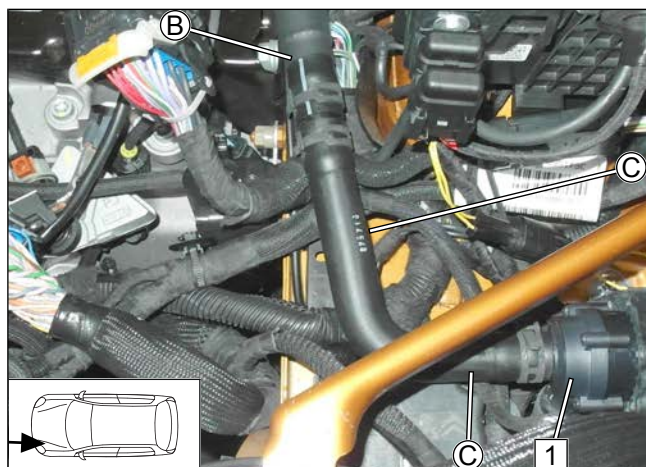


- 1 Schlauch Mоторausgang / Wärmetauschereingang

Abb. 85



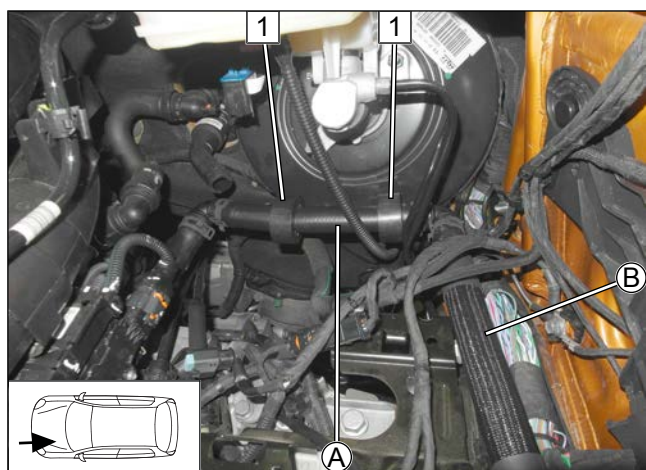
Schlauch **B** und **C** montieren



**1** Kühlmittelpumpe

Abb. 86

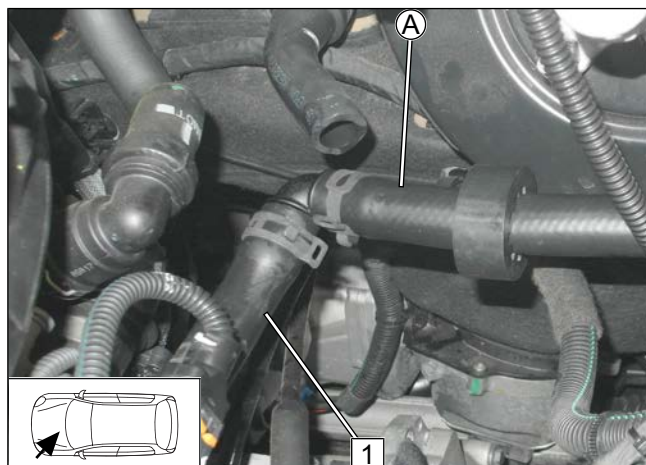
Schlauch **A** und **B** verbinden



**1** Profilgummi sw

Abb. 87

Anschluss Motorausgang



**1** Schlauchstück Motorausgang

Abb. 88





## Schlauch ⑤ verlegen

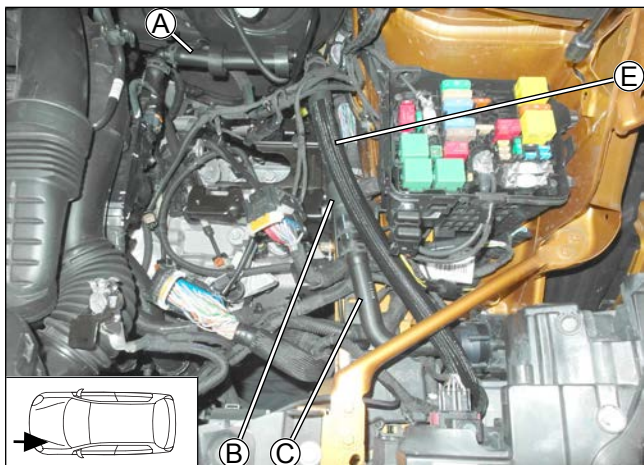


Abb. 89

## Schlauch ⑤ und ⑥ verbinden

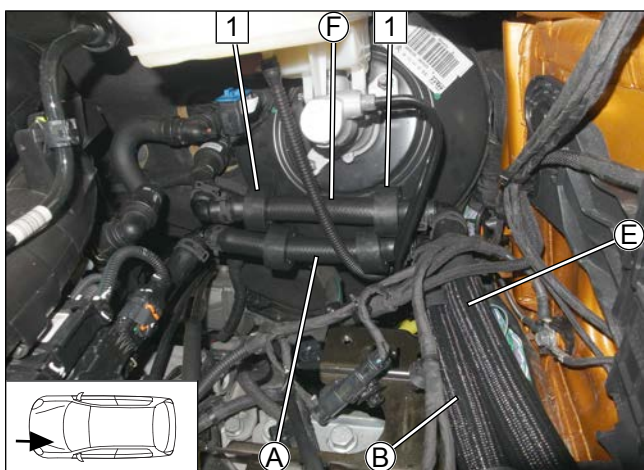


Abb. 90

- 1 Profilgummi sw

## Anschluss Wärmetauschereingang

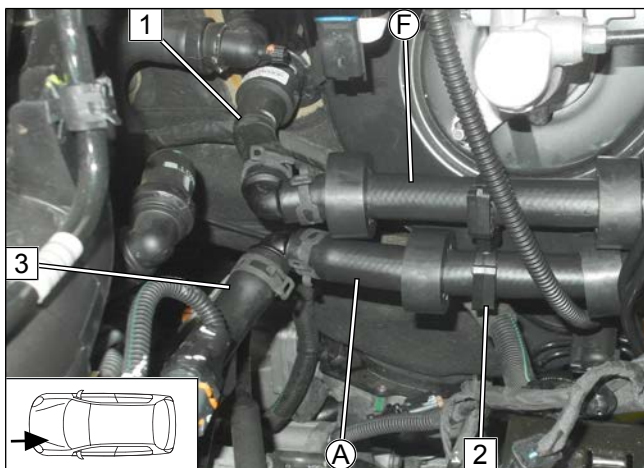


Abb. 91

- 1 Schlauchstück Wärmetauschereingang
- 2 Schlauchhalter



## 12.5 Schläuche befestigen alle Fahrzeuge

### Scheuerschutz montieren



Abb. 92

- 1 selbstklebender Schaumstoff

### Schlauch **B** und **E** befestigen

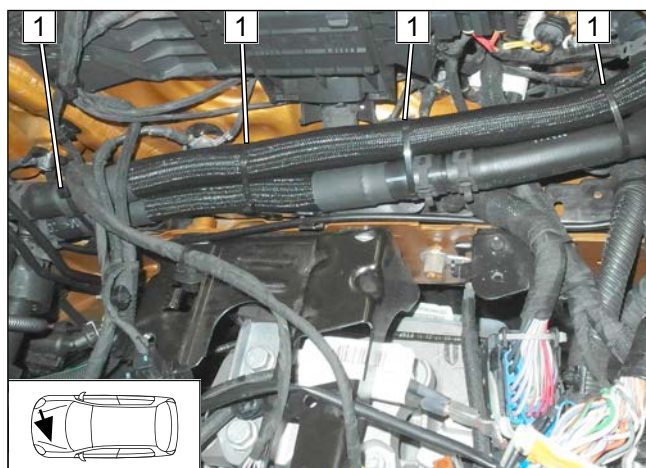


Abb. 93

- Schlauch **B** und **E** gemäß Abbildung befestigen.

- 1 Kabelbinder

### Kantenschutz montieren

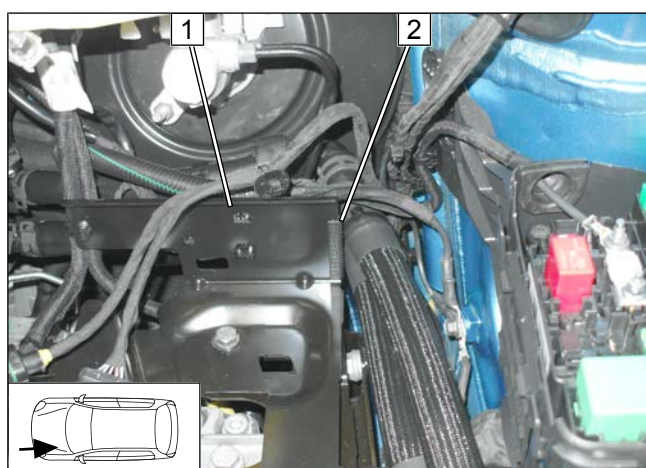


Abb. 94

- Batterieträger **1** und Kantenschutz 50 lang **2** montieren.



## 13 Abschließende Arbeiten Abgas

Bohrung in Stoßfängerverkleidung erstellen

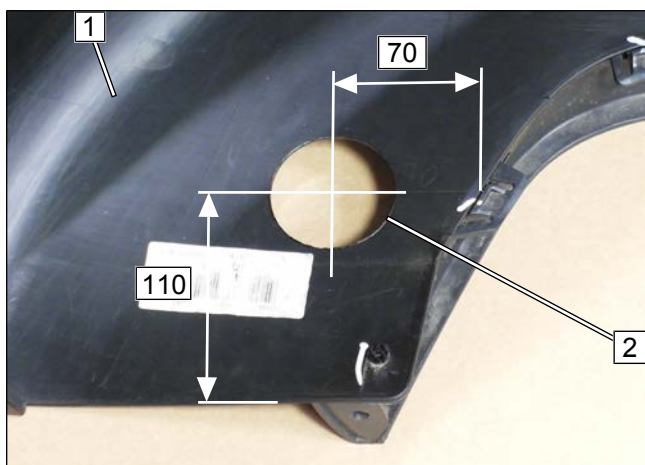


Abb. 95

- 1 Stoßfängerverkleidung
- 2 Bohrung Ø60

Hitzeschutz kleben

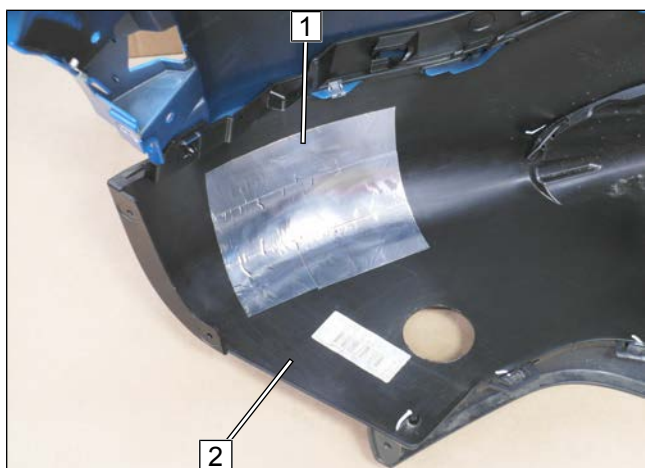


Abb. 96

- 1 Hitzeschutzfolie gemäß Abbildung kleben
- 2 Stoßfängerverkleidung

Abstandshalter ausrichten

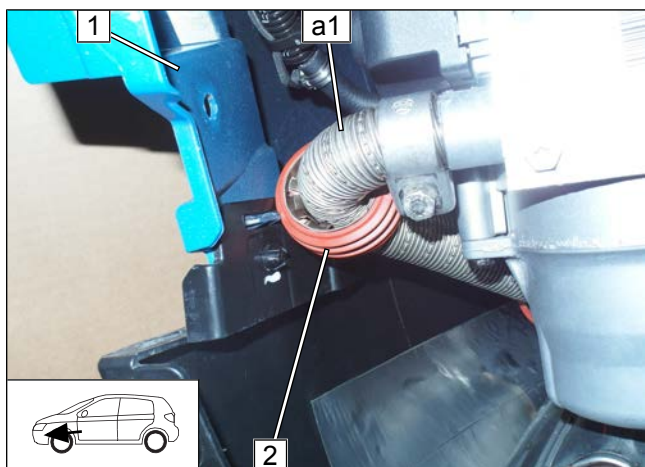


Abb. 97

- Stoßfängerverkleidung 1 montieren.
- 2 Abstandshalter positionieren





## Abstand kontrollieren

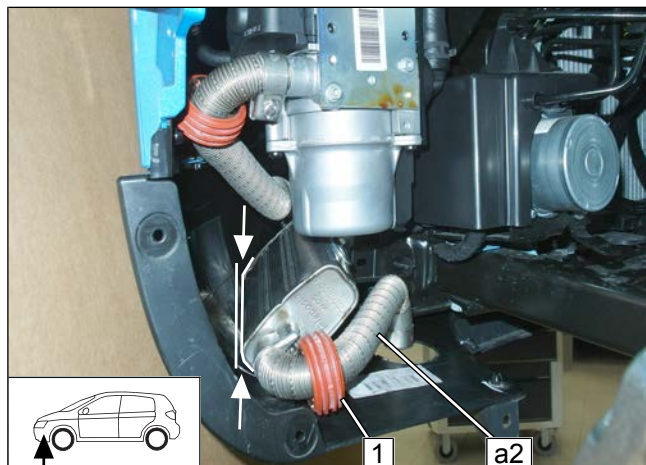
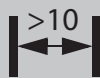


Abb. 98



Auf ausreichenden Abstand zu benachbarten Bauteilen achten, ggfs. korrigieren.



- 1 Abstandshalter positionieren

## Abgasleitung **a2** ausrichten

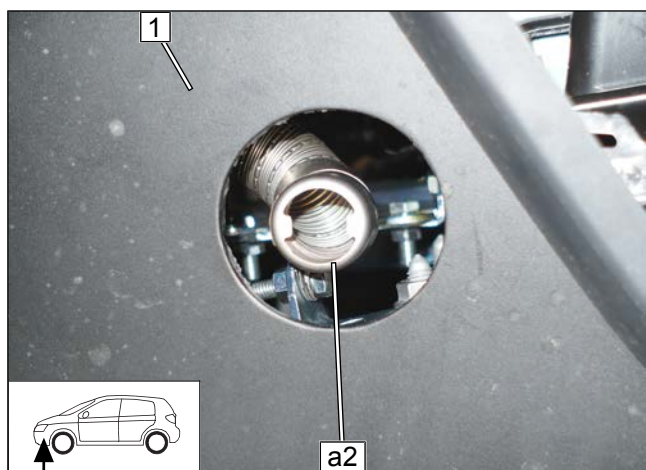


Abb. 99

- 1 Stoßfängerverkleidung



## 14 Elektrik Innenraum

### 14.1 Kaltstarteinrichtung montieren



Nur für 1.2B 81kW und 1.6D 88kW



Die Einbindung der Kaltstarteinrichtung gemäß der separaten Einbaudokumentation „Kaltstart für PSA / Opel Benzin“ durchführen.

### 14.2 Vorarbeiten

Leitungen vorbereiten / zuordnen

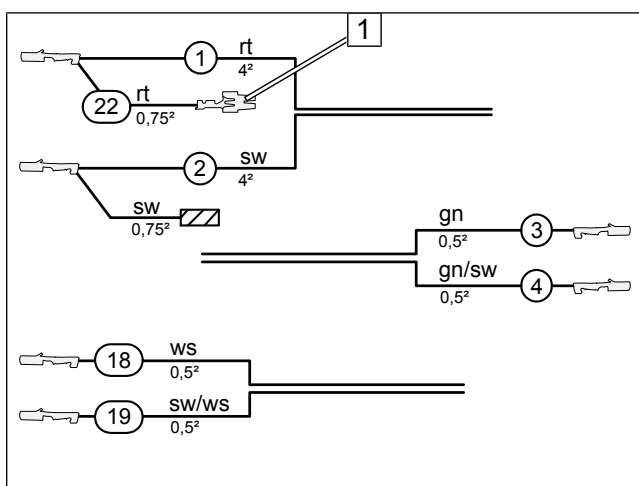


Abb. 100



Leitungsabschnitte behalten ihre Nummerierung im gesamten Dokument.

- 1 Flachfederkontakt
- 1 Ltg. rt Gebläsekabelbaum
- 2 Ltg. sw Gebläsekabelbaum
- 3 Ltg. gn Kabelbaum PWM-Steuerung
- 4 Ltg. gn/sw Kabelbaum PWM-Steuerung
- 18 Ltg. ws Kabelbaum Spannungsversorgung
- 19 Ltg. sw/ws Kabelbaum Spannungsversorgung

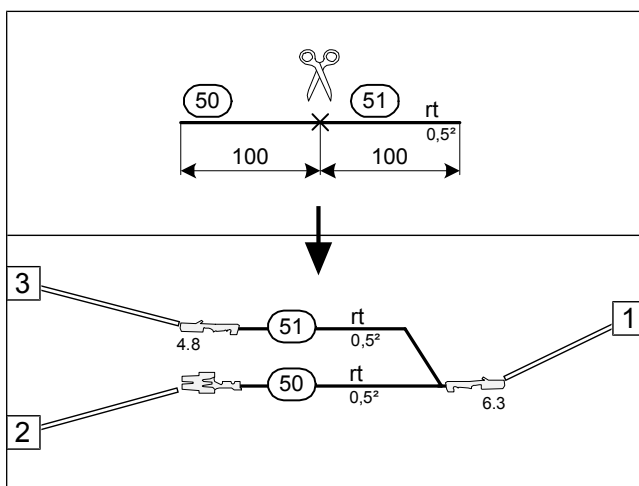


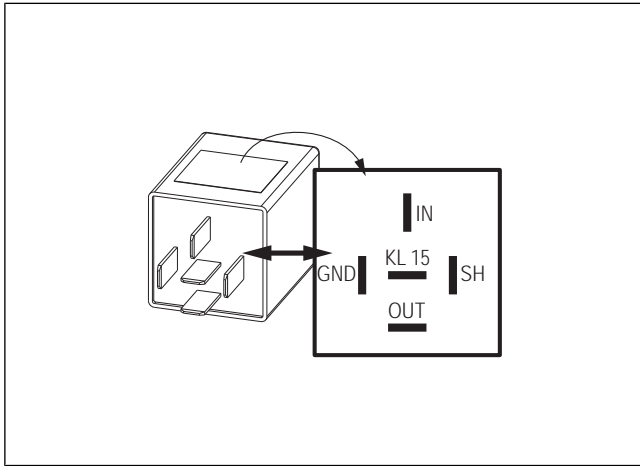
Abb. 101

- 1 Flachsteckhülse 6.3
- 2 Flachfederkontakt
- 3 Flachsteckhülse 4.8





## Ansicht PWM Gateway



► Einstellwerte des PWM Gateway bei Inbetriebnahme der Heizung kontrollieren, ggf. anpassen.

Parameter	Einstellwert
Duty-Cycle	70% [DC]
Frequenz	400Hz
Spannung	nicht relevant
Funktion	Low-side

Abb. 102

## Sockel RSH und PWM-GW verrasten, Leitungen anschließen

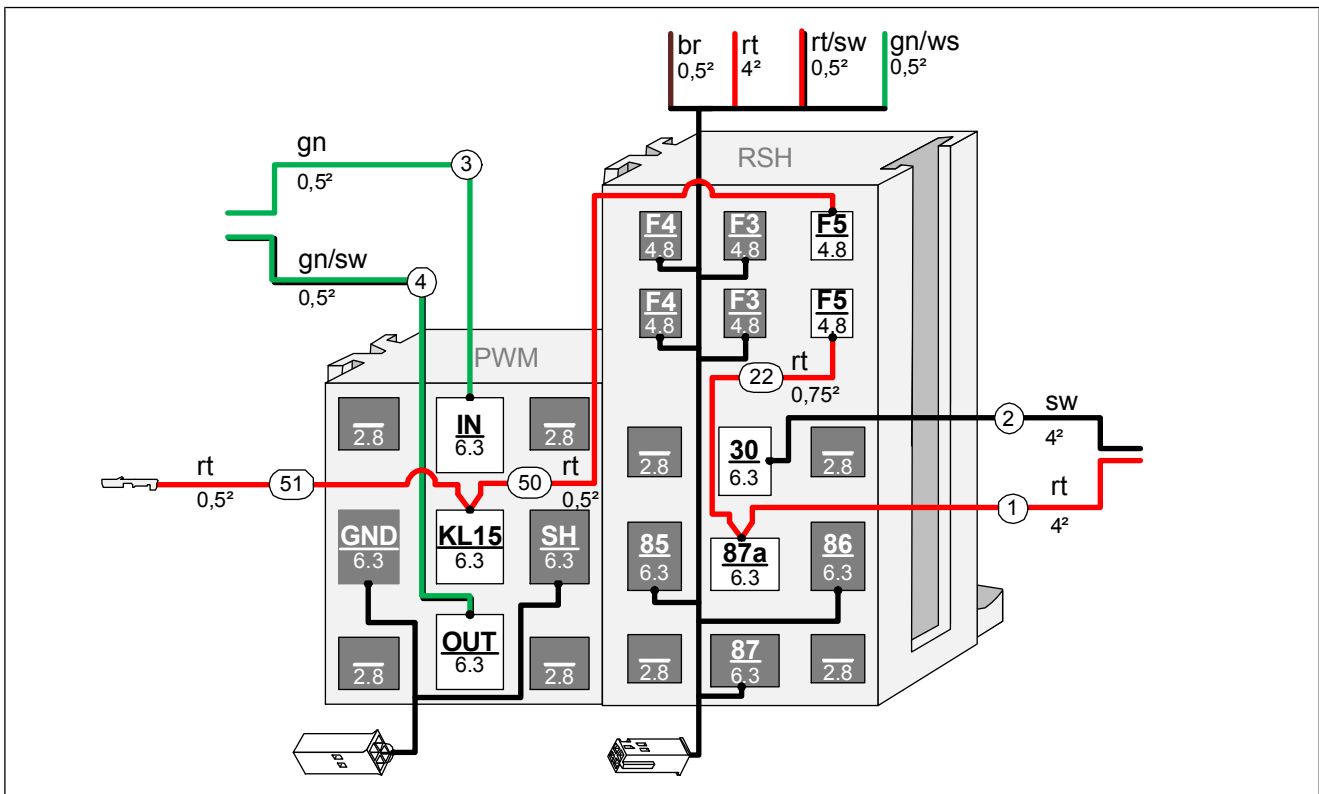


Abb. 103



# K2-Relais vormontieren

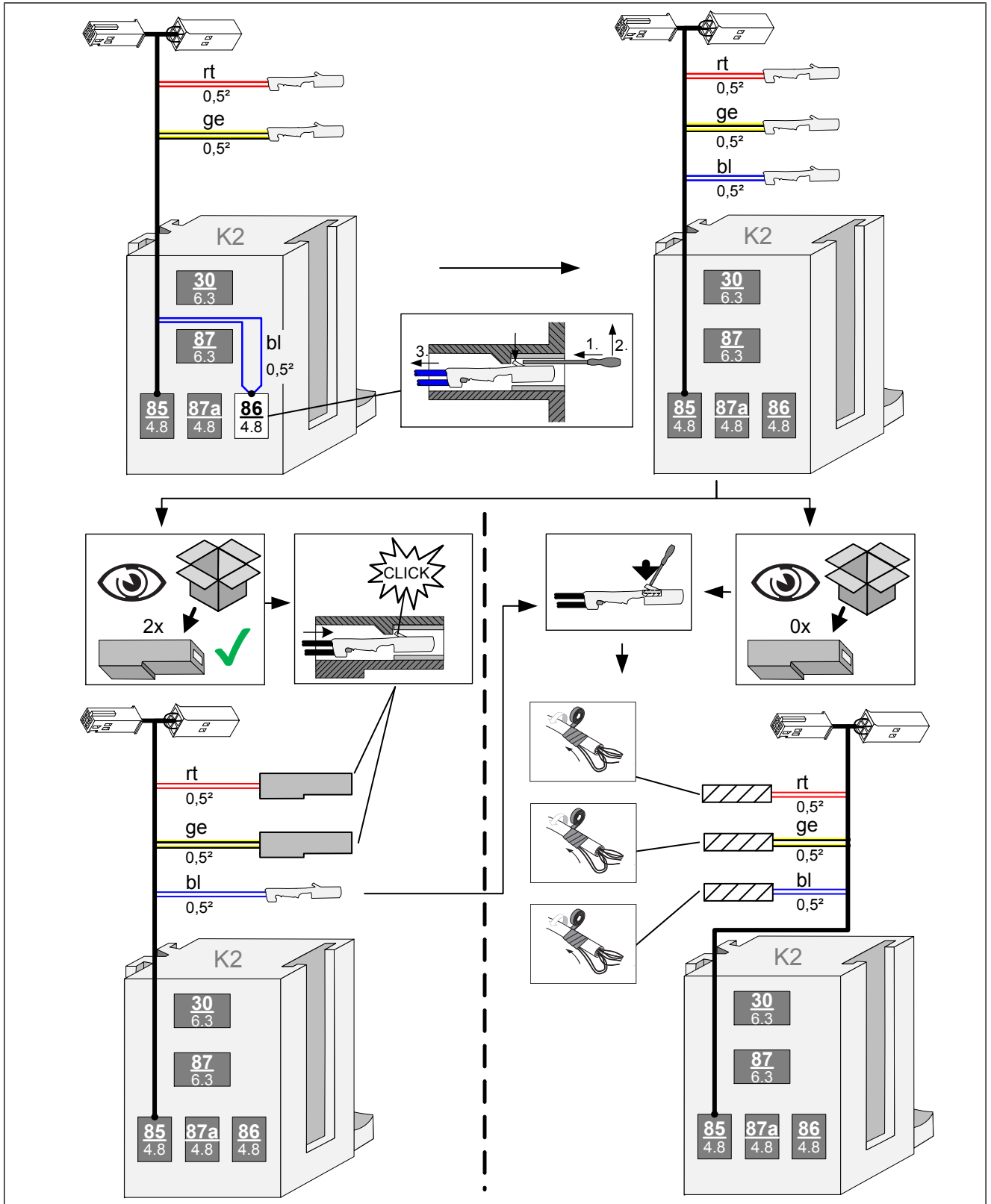
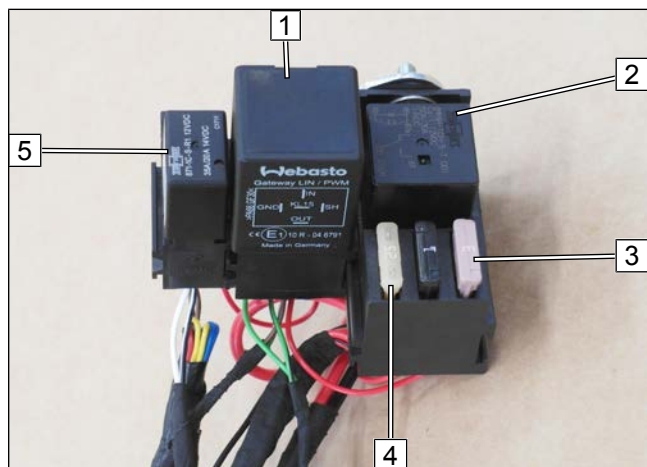


Abb. 104





## Vormontierte Sockel komplettieren



- 1 PWM-GW
- 2 K1-Relais
- 3 Sicherung F5 3A
- 4 Sicherung F4 25A
- 5 K2-Relais

Abb. 107



## 14.3 Systemschaltpläne

### 14.3.1 Systemschaltplan 1.2D 81kW / 1.5D 88kW

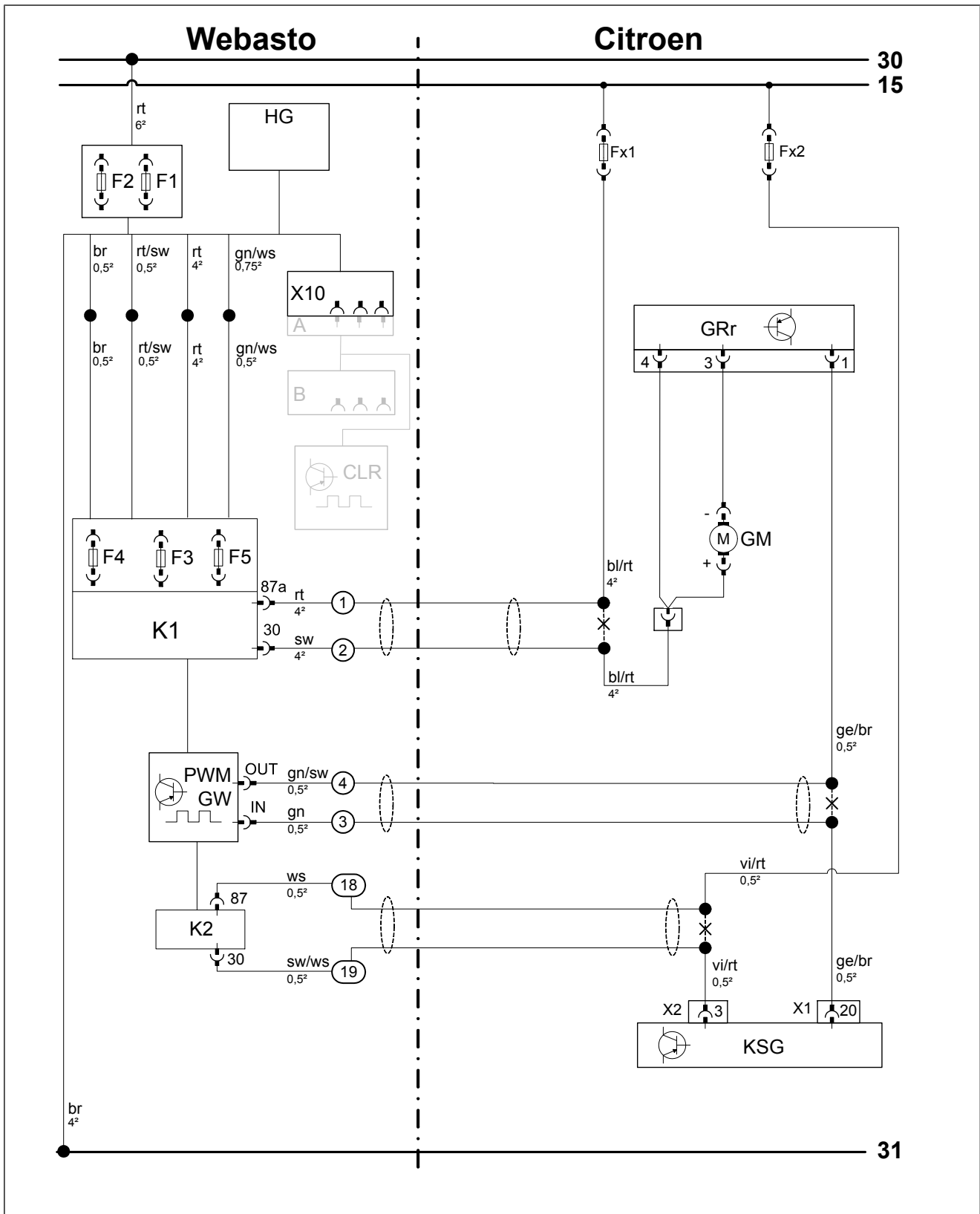


Abb. 108





### 14.3.2 Systemschaltplan 1.2B 96kW

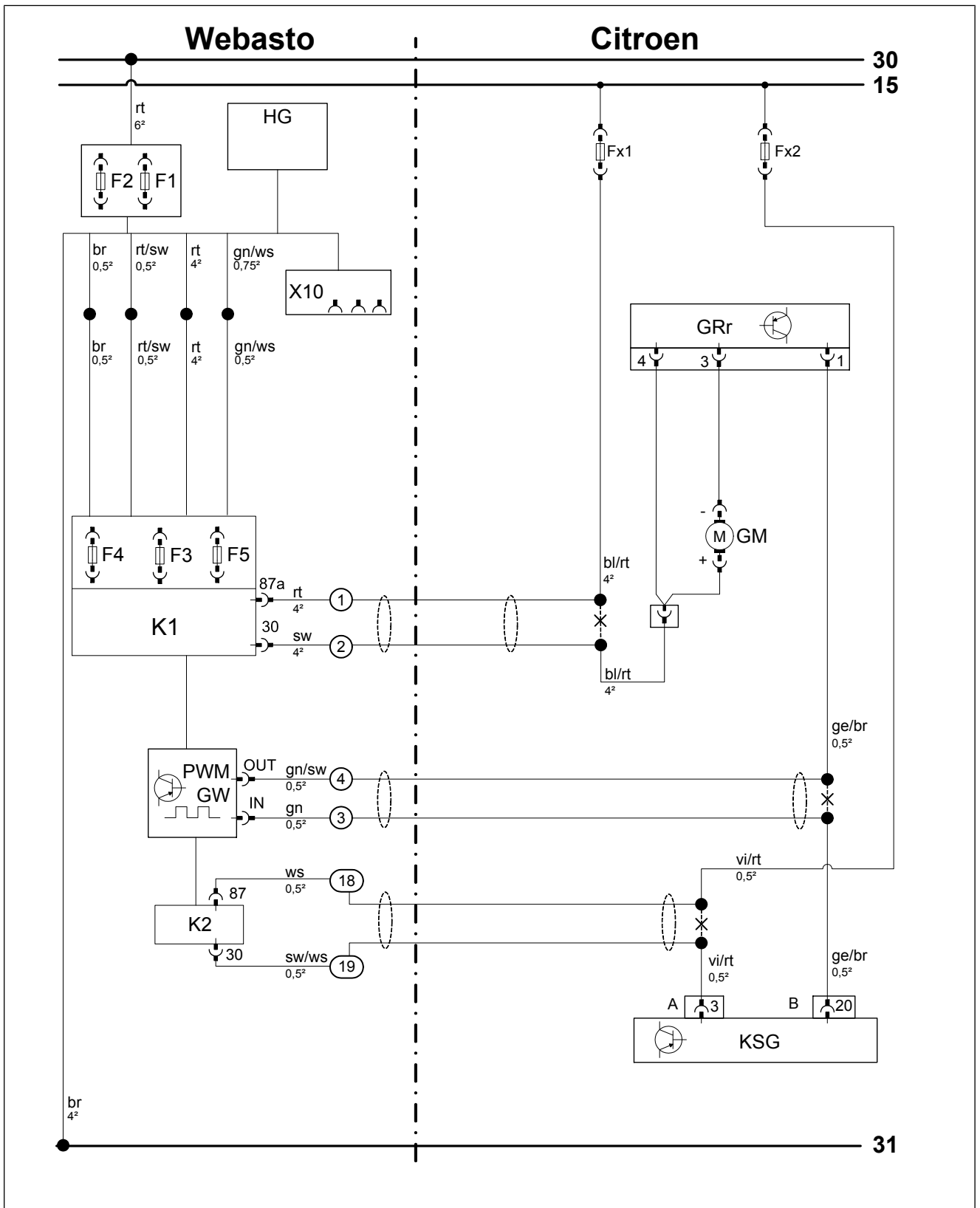


Abb. 109



## Legende Systemschaltplan

Bauteile Fahrzeug		Symbole	
Abk.	Bauteil	Abk.	Bezeichnung
A	Stecker KSG	X	Trennstelle
B	Stecker KSG		
Fx1	Sicherung F1UA 40A		
Fx2	Sicherung F13DB 10A		
GM	Gebläsemotor		
GRr	Gebläseregler		
KSG	Klimasteuergerät		

Bauteile Webasto		Leitungsfarben	
Abk.	Bauteil	Abk.	Farbe
A	Stecker Kabelbaum CLR Modul	bg	beige
B	Buchse Kabelbaum CLR Modul	bl	blau
C	Stecker Adapterkabelbaum	br	braun
D	Buchse Adapterkabelbaum	dbl	dunkelblau
CCL GW	CAN CAN LIN Gateway	dgn	dunkelgrün
CL GW	CAN LIN Gateway	ge	gelb
CLR	Kaltstart Modul	gn	grün
D1	Diode	gr	grau
D2	Diodengruppe	hbl	hellblau
F0	Zusatzsicherung Spannungsversorgung	hgn	hellgrün
F1	Hauptsicherung Heizgerät	or	orange
F2	Hauptsicherung Gebläseansteuerung Innenraum	pk	pink
F3	Sicherung Bedienelement	rt	rot
F4	Sicherung Gebläseansteuerung	sw	schwarz
F5	Zusatzsicherung	vi	violett
HG	Heizgerät TT-Evo	ws	weiß
K1	K1-Relais		
K2	K2-Relais		
K3	K3-Relais		
LIN GW	LIN Gateway		
PWM GW	Pulsweitenmodulator Gateway		
RSH	Relaissicherungshalter Innenraum		
RTD	Temperatursensor		
X10	4-polige Buchse Bedienelement		
Y	Leistungsadapter		



## 14.4 Gebläseansteuerung

### RSH montieren

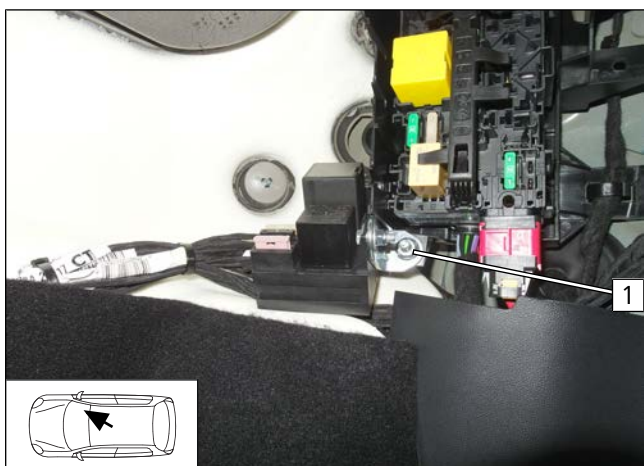



Abb. 110

 Alle nachfolgenden elektrischen Verbindungen gemäß Systemschaltplan herstellen.

- 1 Schraube M6x20, Scheibe, fzg.eigene Bohrung, Winkel vormontiert, Bundmutter

### Kabelbäume farbgleich verbinden

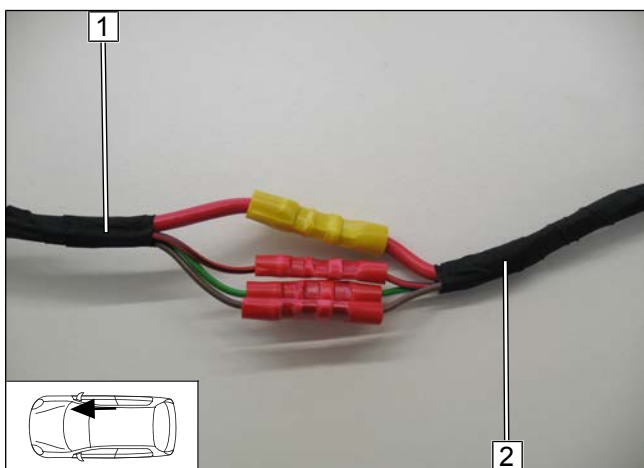


Abb. 111

- 1 Kabelbaum Relaissicherungshalter Innenraum
- 2 Kabelbaum Heizgerät

### Ansicht Stecker KSG

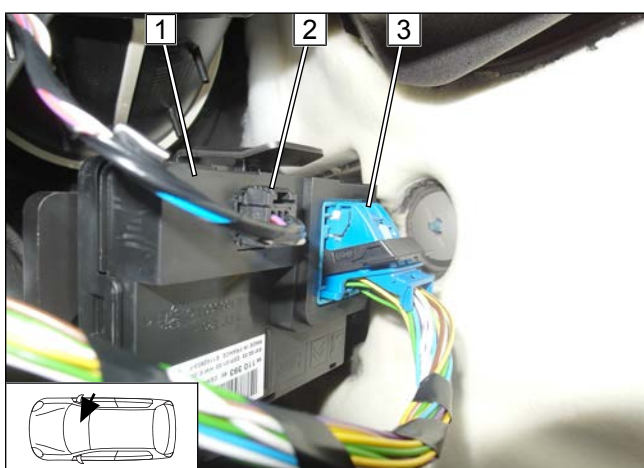


Abb. 112

- 1 KSG
- 2 6-poliger Stecker A KSG
- 3 40-poliger Stecker B KSG



## Anschluss K2-Relais

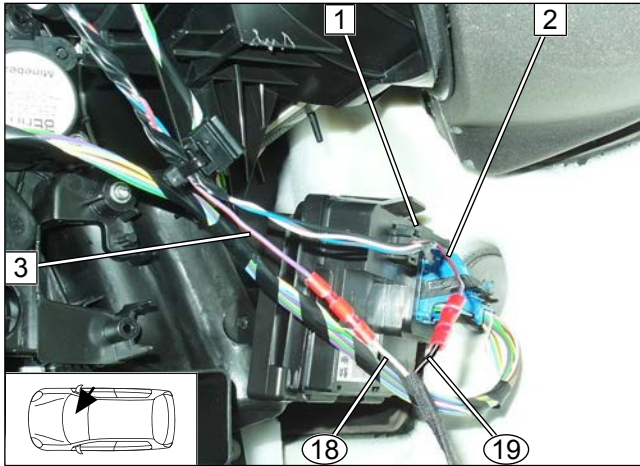


Abb. 113

- 1 6-poliger Stecker A KSG
- 2 Ltg. vi/rt Pin 3 Stecker A KSG
- 3 Ltg. vi/rt Sicherung Fx2
- 18 Ltg. ws Kabelbaum Spannungsversorgung
- 19 Ltg. sw/ws Kabelbaum Spannungsversorgung

## Anschluss PWM-GW

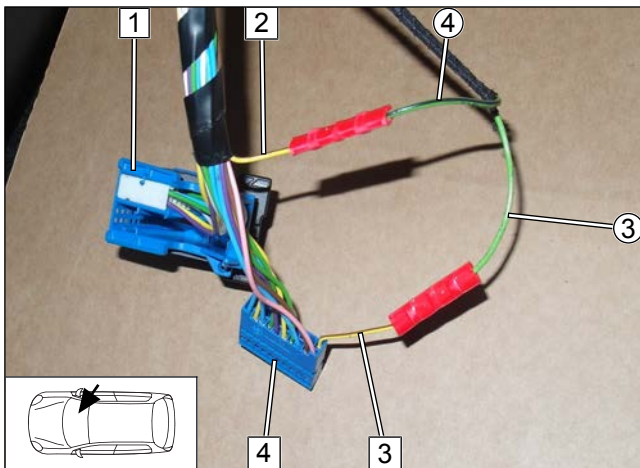


Abb. 114

- 1 Gehäuse 40-poliger Stecker B KSG
- 2 Ltg. ge/br Pin 1 GRr
- 3 Ltg. ge/br Pin 20 B KSG
- 4 Steckerhälfte mit Pin 1-20 vom 40-poligen Stecker B KSG
- 3 Ltg. gn Kabelbaum PWM-Steuerung
- 4 Ltg. gn/sw Kabelbaum PWM-Steuerung

## Anschluss Gebläsemotor

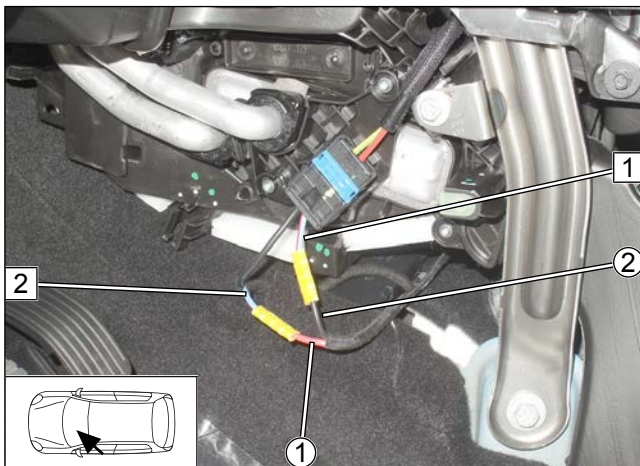


Abb. 115

- 1 Ltg. bl/rt GM
- 2 Ltg. bl/rt Sicherung Fx1
- 1 Ltg. rt Gebläsekabelbaum
- 2 Ltg. sw Gebläsekabelbaum



## 15 Elektrik Bedienelemente

### 15.1 Option MultiControl CAR

MultiControl CAR montieren

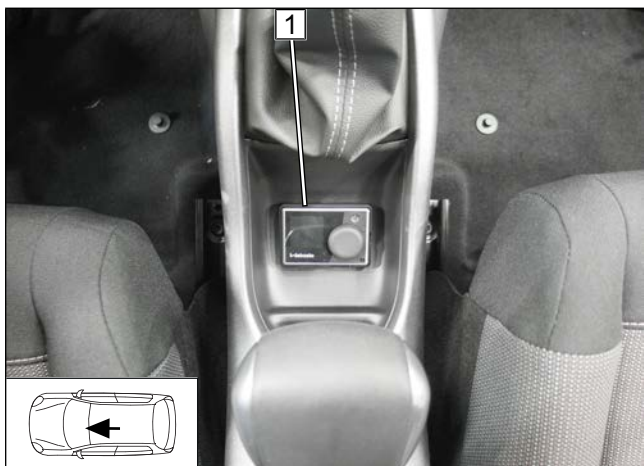


Abb. 116



Einbaudokumentation MultiControl CAR beachten.

- 1 Einbaurahmen

### 15.2 Option Telestart

Empfänger montieren

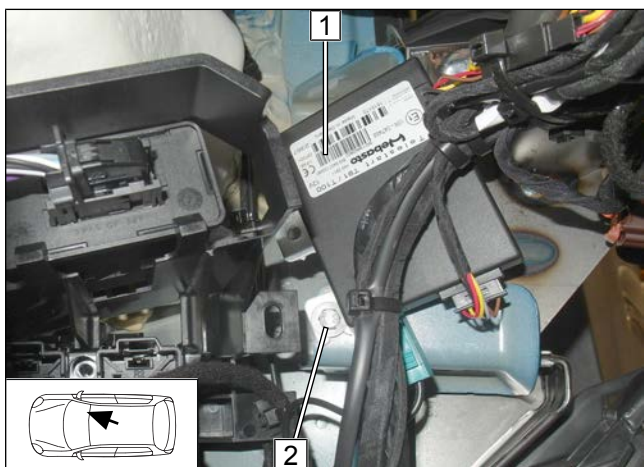


Abb. 117



Einbaudokumentation Telestart beachten.

- 1 Empfänger
- 2 Schraube M6x20, Karosseriescheibe, Halter Empfänger, fzg.eigene Bohrung, Bundmutter

Temperatursensor T100 HTM montieren

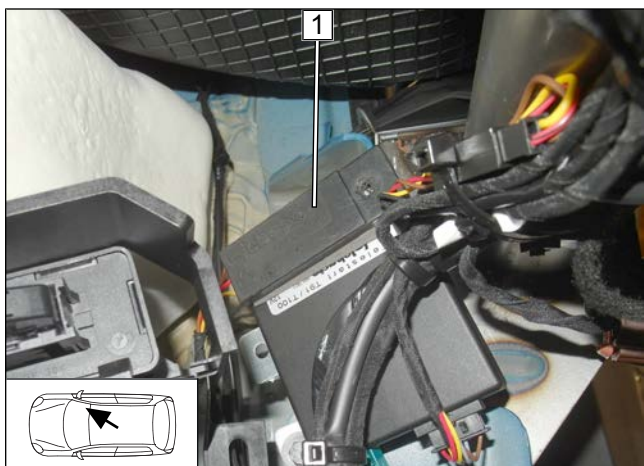


Abb. 118

- Temperatursensor **1** mit doppelseitigem Klebeband befestigen.





## Antenne montieren

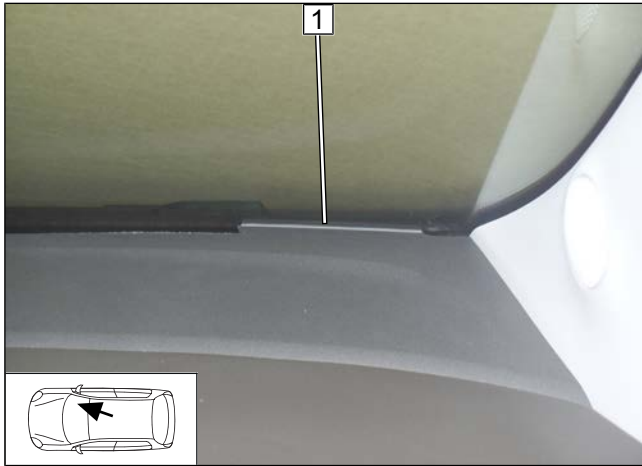


Abb. 119

1 Antenne

## 15.3 Option ThermoCall

### Empfänger montieren

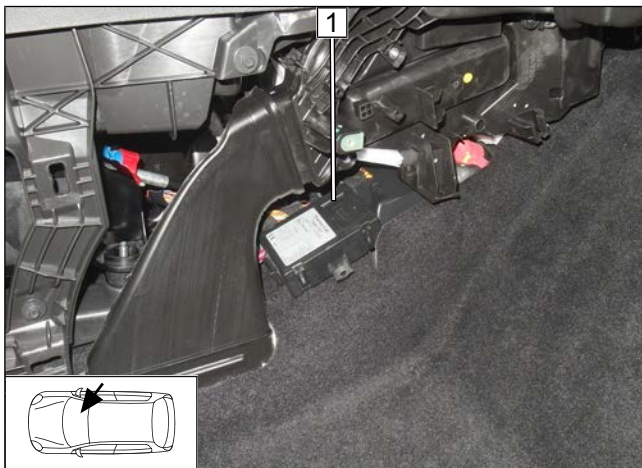


Abb. 120



Einbaudokumentation ThermoCall beachten.

- Empfänger 1 mit selbstklebendem Klettband befestigen.

### Antenne montieren (optional)

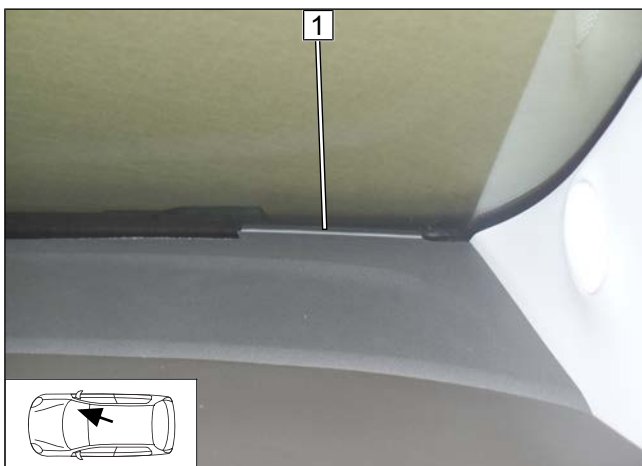


Abb. 121

1 Antenne



## 16 Abschließende Arbeiten



Weitere Informationen finden Sie in den technischen Unterlagen des Fzg.-Herstellers.

- ▶ Demontierte Teile in umgekehrter Reihenfolge montieren



- ▶ Alle Schlauchleitungen, Schellen sowie alle elektrischen Anschlüsse auf festen Sitz prüfen
- ▶ Lose Leitungen isolieren und zurückbinden
- ▶ Heizgeräte- und elektrische Komponenten mit Korrosionsschutzwachs (Tectyl 100K) einsprühen
- ▶ Batterie anschließen



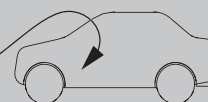
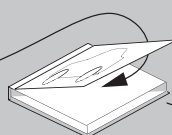
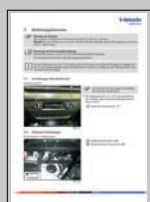
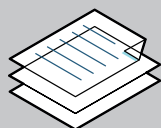
**Nur vom Fzg.-Hersteller freigegebenes Kühlmittel verwenden.**

- ▶ Kühlmittelkreislauf nach Angaben des Fzg.-Herstellers befüllen und entlüften



Weitere Informationen finden Sie in den allgemeinen Einbau- und Bedienungsanweisungen der Webasto Komponenten.

- ▶ MultiControl CAR programmieren, Telestartsender anlernen
- ▶ Einstellungen Klimabedienteil gemäß "Bedienungshinweise" vornehmen
- ▶ Erstinbetriebnahme und Funktionsprüfung
- ▶ Hinweisschild „Standheizung vor dem Tanken abschalten“ im Bereich des Einfüllstutzens anbringen



Dies ist die Originalanweisung. Die deutsche Sprache ist verbindlich.  
Sollten Sprachen fehlen, können diese angefordert werden. Die Telefonnummer des jeweiligen Landes entnehmen Sie bitte dem Webasto Servicestellen-Faltblatt oder der Webseite Ihrer jeweiligen Webasto Landesvertretung.

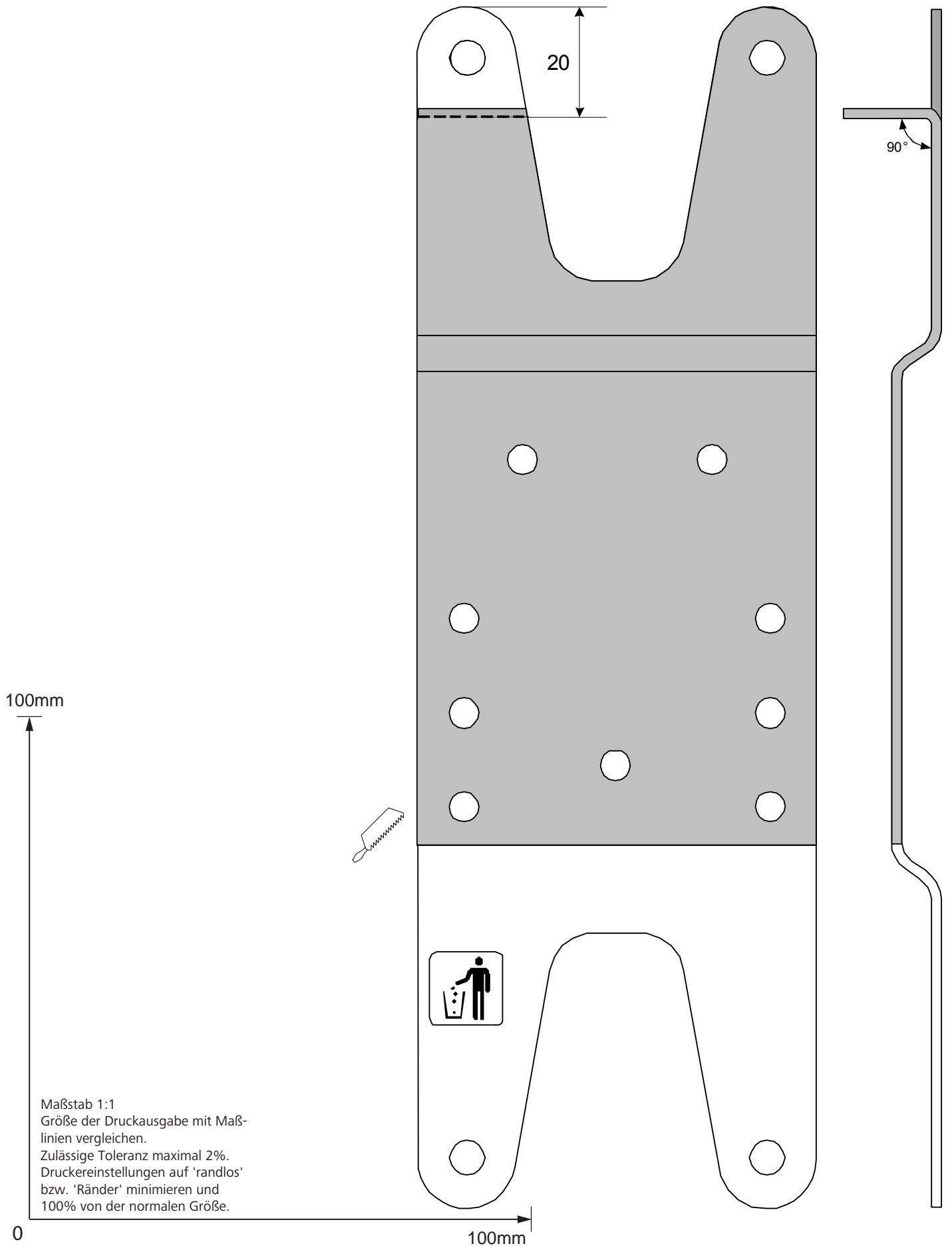
Webasto Thermo & Comfort SE  
Postfach 1410  
82199 Gilching  
Germany

Firmenadresse:  
Friedrichshafener Str. 9  
82205 Gilching  
Germany





# 17 Schablone Halter B



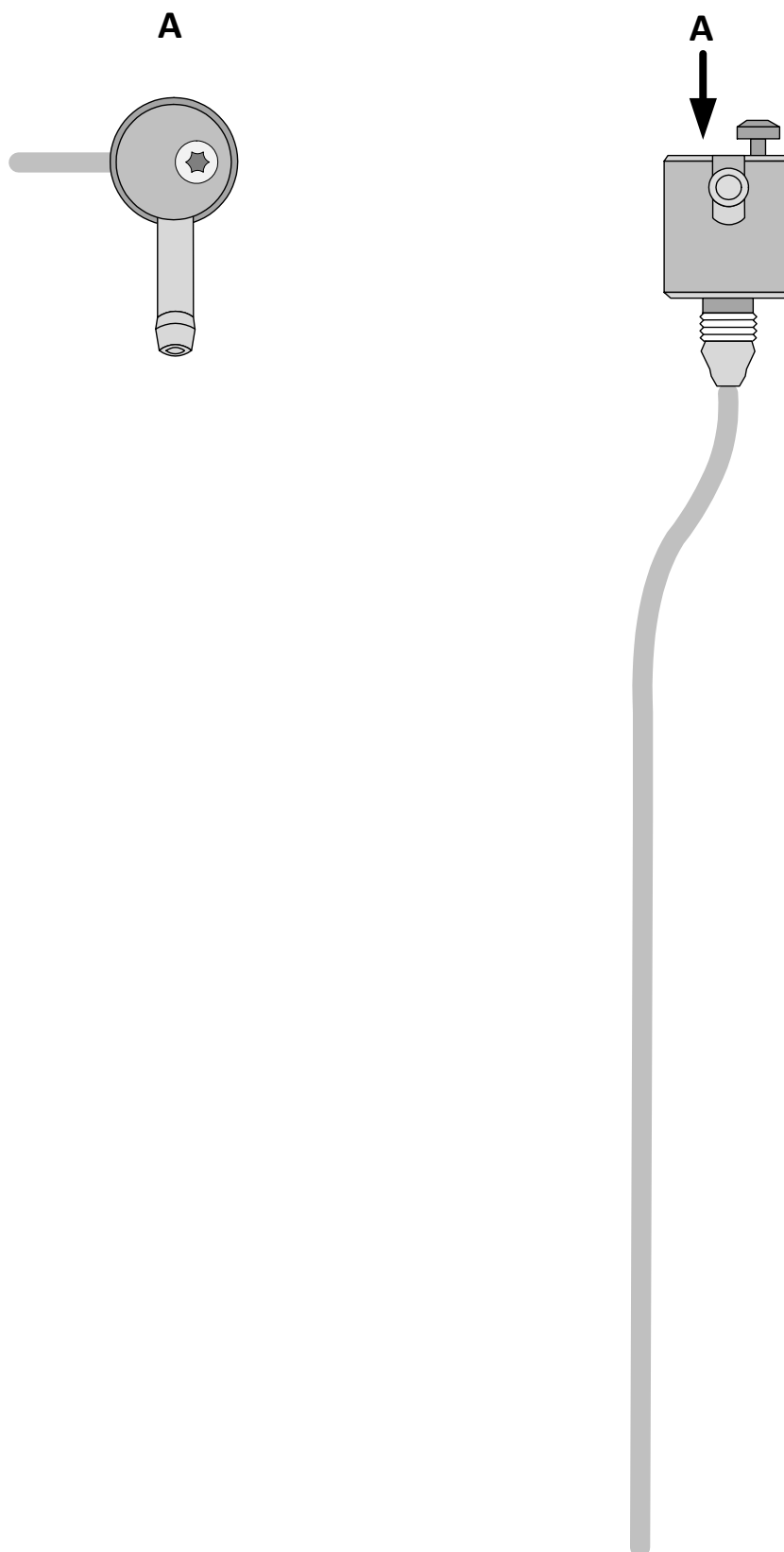
Maßstab 1:1  
Größe der Druckausgabe mit Maß-  
linien vergleichen.  
Zulässige Toleranz maximal 2%.  
Druckereinstellungen auf 'randlos'  
bzw. 'Ränder' minimieren und  
100% von der normalen Größe.







## 18 Schablone FuelFix



100mm

Maßstab 1:1  
Größe der Druckausgabe mit Maß-  
linien vergleichen.  
Zulässige Toleranz maximal 2%.  
Druckereinstellungen auf 'randlos'  
bzw. 'Ränder' minimieren und  
100% von der normalen Größe.

0

100mm



## 19 Bedienungshinweise manuelle Klimaanlage



### Hinweise zur Heizzeit:

Wir empfehlen die Heizzeit auf die Fahrzeit abzustimmen (Heizzeit = Fahrzeit).

**Beispiel:** Bei einer Fahrzeit von ca. 20 min (einfache Strecke) empfehlen wir, eine Einschaltdauer von 20 min nicht zu überschreiten.



### Fahrzeuge mit Innenraumüberwachung:

Weitere Informationen finden Sie in der Betriebsanleitung des Fahrzeugs.

► Innenraumüberwachung für den Heizvorgang deaktivieren



### Hinweis zur Standheizfunktion

Ihr Fahrzeug ist mit einer Innenraum- und Motorvorwärmung ausgestattet.

### 19.1 Einstellungen Klimabedienteil

Klimabedienteil manuelle Klimaanlage



Abb. 122



Vor Abstellen des Fahrzeugs sind folgende Einstellungen vorzunehmen:

- 1 Temperatur auf „max.“
- 2 Luftaustritt auf Frontscheibe



Einstellung der Gebläsedrehzahl nicht notwendig, wird automatisch auf ca. 1/3 angesteuert.

### 19.2 Einbauort Sicherungen

Sicherungen im Motorraum

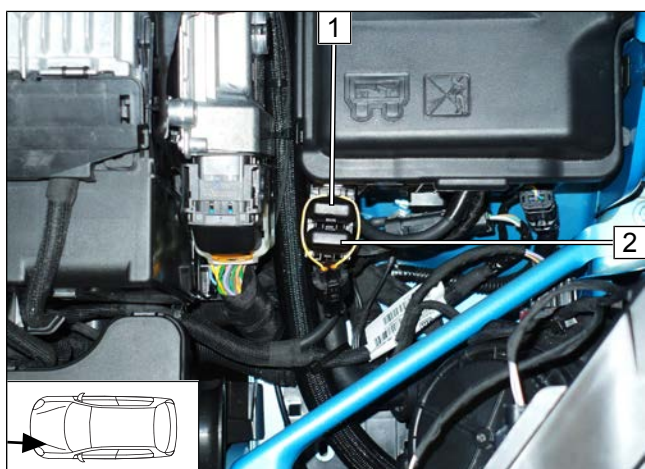
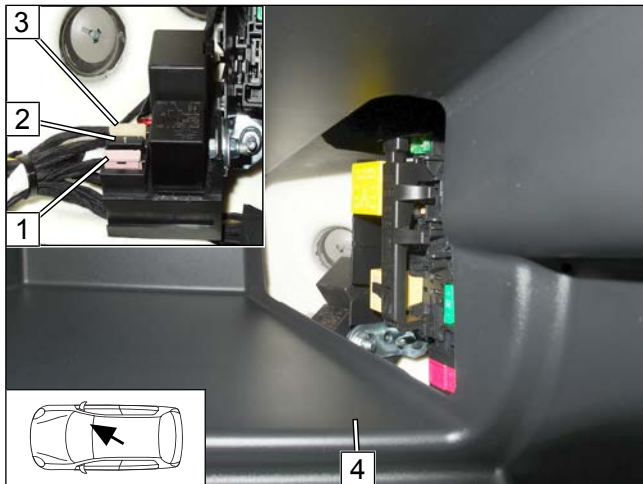


Abb. 123

- 1 F2 - Hauptsicherung Innenraum 30A
- 2 F1 – Hauptsicherung Heizgerät 20A

## Sicherungen im Innenraum



- 1 F5 – Zusatzsicherung 3A
- 2 F3 - Sicherung Bedienelement 1A
- 3 F4 - Sicherung Gebläseansteuerung 25A
- 4 Handschuhfach

Abb. 124

## 20 Bedienungshinweise Klimaautomatik



### Hinweise zur Heizzeit:

Wir empfehlen die Heizzeit auf die Fahrzeit abzustimmen (Heizzeit = Fahrzeit).

**Beispiel:** Bei einer Fahrzeit von ca. 20 min (einfache Strecke) empfehlen wir, eine Einschaltdauer von 20 min nicht zu überschreiten.



### Fahrzeuge mit Innenraumüberwachung:

Weitere Informationen finden Sie in der Betriebsanleitung des Fahrzeugs.

► Innenraumüberwachung für den Heizvorgang deaktivieren



### Hinweis zur Standheizfunktion

Ihr Fahrzeug ist mit einer Innenraum- und Motorvorwärmung ausgestattet.

### 20.1 Einstellungen Klimabedienteil

Klimabedienteil Klimaautomatik



Abb. 125



Vor Abstellen des Fahrzeugs sind folgende Einstellungen vorzunehmen:

- 1 Temperatur auf „HI“
- 2 Luftaustritt auf Frontscheibe



Einstellung der Gebläsedrehzahl nicht notwendig, wird automatisch auf ca. 1/3 angesteuert.

### 20.2 Einbauort Sicherungen

Sicherungen im Motorraum

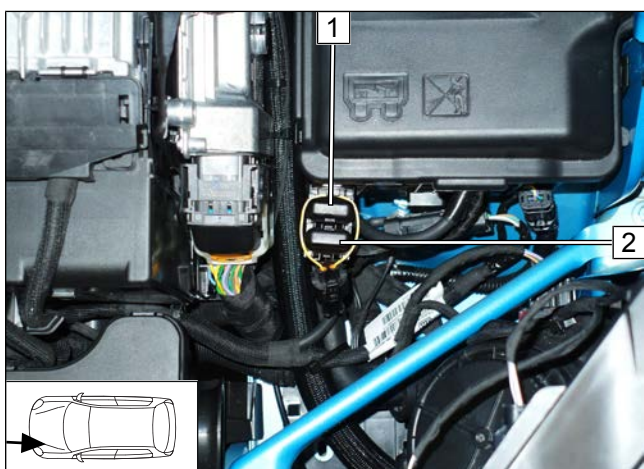
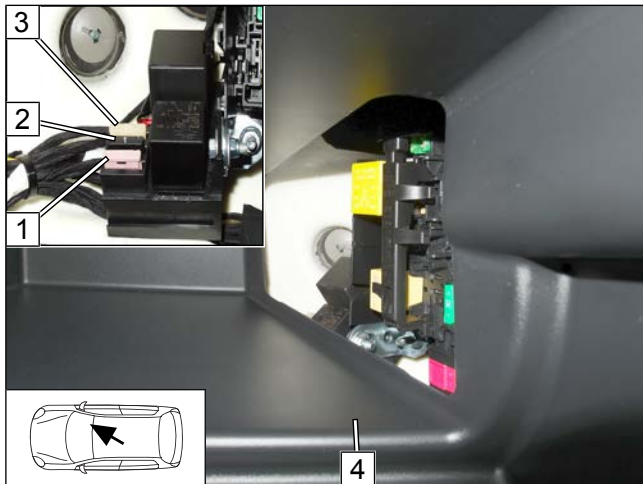


Abb. 126

- 1 F2 - Hauptsicherung Innenraum 30A
- 2 F1 – Hauptsicherung Heizgerät 20A



## Sicherungen im Innenraum



- 1 F5 – Zusatzsicherung 3A
- 2 F3 - Sicherung Bedienelement 1A
- 3 F4 - Sicherung Gebläseansteuerung 25A
- 4 Handschuhfach

Abb. 127