

Список запасных частей

Жидкостной подогреватель

Thermo Pro 50 Eco



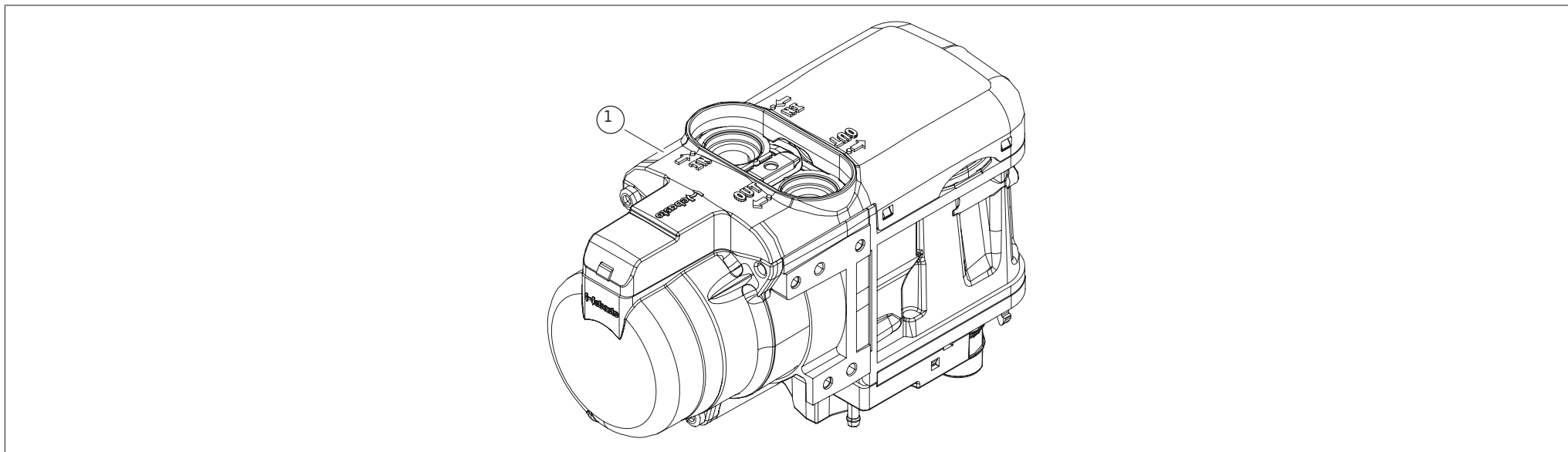
Русский



Оглавление

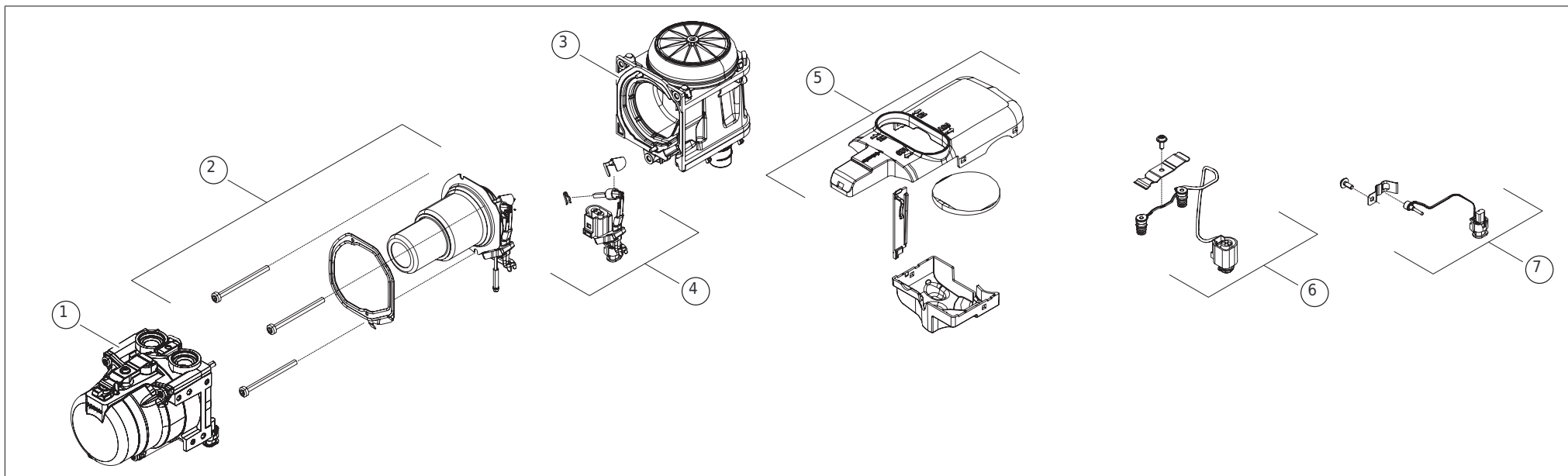
1	Отопители заменяемые в сборе	3
2	Детали отопителя	4
3	Система охлаждения	5
4	Элементы топливной системы	6
5	Элементы воздухозаборной и выхлопной системы	7
6	Электрика	8

1 Отопители заменяемые в сборе



Поз.	Идент №	Описание
1	9026492A	Thermo Pro 50 Eco Standard 24 В Дизель

2 Детали отопителя

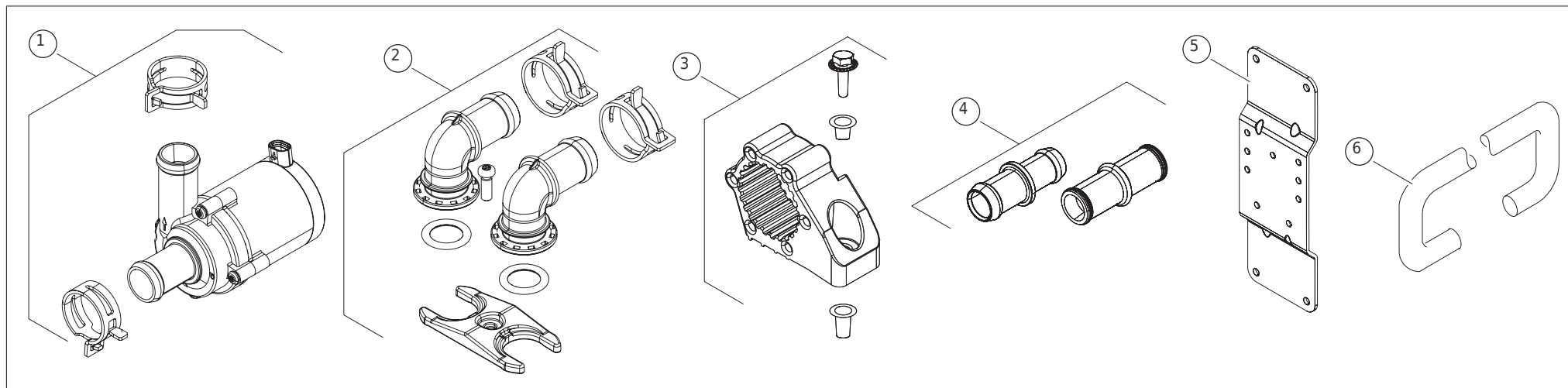


Поз.	Идент №	Описание
1	1321655A	Теплообменник
2	9026489B	Горелка
3	9027117D	Блок управления с вентилятором
4	9026490A	Штифт накаливания
5	1316036A	Верхняя крышка
6	9021769A	Датчики температуры воды
7	9026491B	[1] Датчик температуры выхлопных газов
7	1323324A	[2] Датчик температуры выхлопных газов

[1] Действительно для нагревателей 9025827A и 9025827B

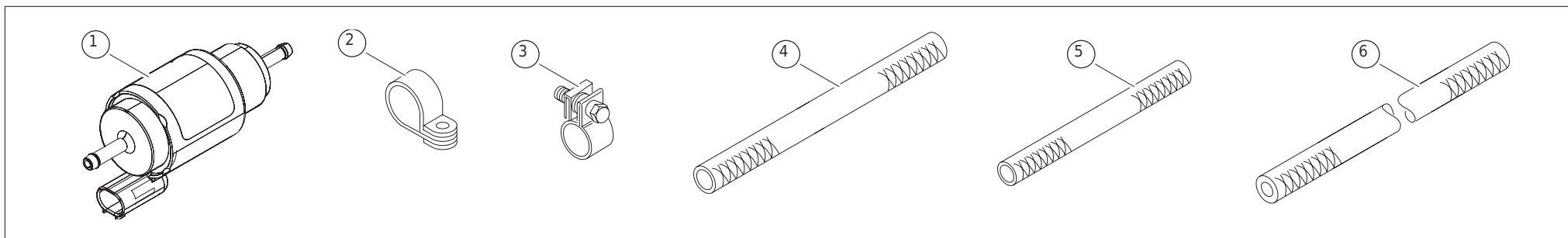
[2] Действует от нагревателя 9025827C

3 Система охлаждения



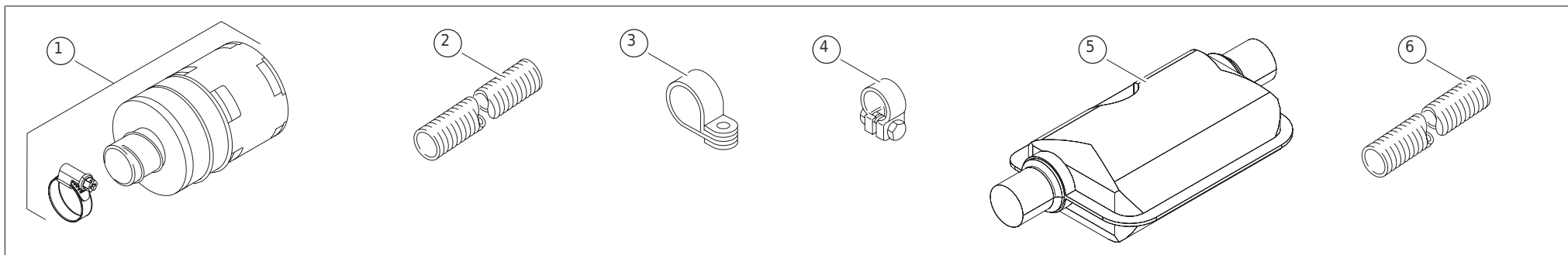
Поз.	Идент №	Описание
1	9028635A	Насос охлаждающей жидкости U4847 24 B
2	9026726A	Угловой штуцер 90
3	1322841A	Детали крепления для насоса охлаждающей жидкости
4	9024807A	Комплект соединительных патрубков Ø20x18 и Ø20x20 с хомутами
5	1321940A	Кронштейн
6	1319631A	Шланг Øi.20 / Øo.29 2200 мм
-	1319967A	Жгут проводов насоса охлаждающей жидкости

4 Элементы топливной системы



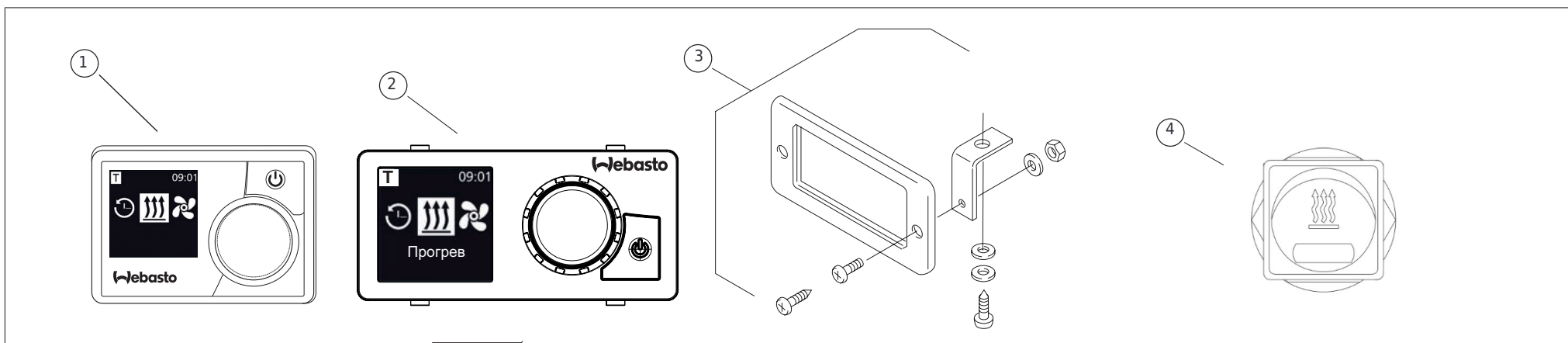
Поз.	Идент №	Описание
1	1326524A	Топливный насос DP42
2	1320106A	Хомут Ø35
3	9023037A	Шланговый Хомут Ø10 (50х)
4	1322457A	Топливопровод Ø7,5x13,5; 60 мм
5	1322404A	Топливопровод Ø4,5x10,5; 50 мм
6	1321521A	Шланг Ø5x1,5; 10000 мм

5 Элементы воздухозаборной и выхлопной системы



Поз.	Идент №	Описание
1	9026725A	Глушитель (воздухозаборник)
2	1322421A	Гибкая труба 400 мм
3	9023007A	Трубный хомут Ø25 (10х)
4	1320165A	Шланговый хомут Ø24-26
5	1320488A	Выхлопной глушитель, нержавеющая сталь Ø22
6	1322414A	Гибкая труба Ø 22 1000 мм

6 Электрика



Поз.	Идент №	Описание
1	9030025D	Таймер MultiControl HD
2	9034521C	Таймер UniControl + жгут проводов 9034555A или Таймер UniControl 9034520A
3	474630	Монтажный набор для цифрового таймера (рамка)
4	9032550A	Выключатель
-	1321839A	Жгут проводов основной Thermo Pro 50 Eco
-	1321993A	Жгут проводов для подключения вентилятора печки салона. L=1600мм S=4mm ²
-	1321925A	Жгут проводов топливного насоса L=5m

Webasto Thermo & Comfort SE

Box 1410
82199 Gilching
Германия

Адрес посетителя:
Фридрихсхафенер ул., 9
82205 Gilching
Германия

Технический экстрнет: <http://dealers.webasto.com>

Только в пределах Германии
Tel: 0395 5592 444
E-mail: technikcenter@webasto.com

webasto.com