

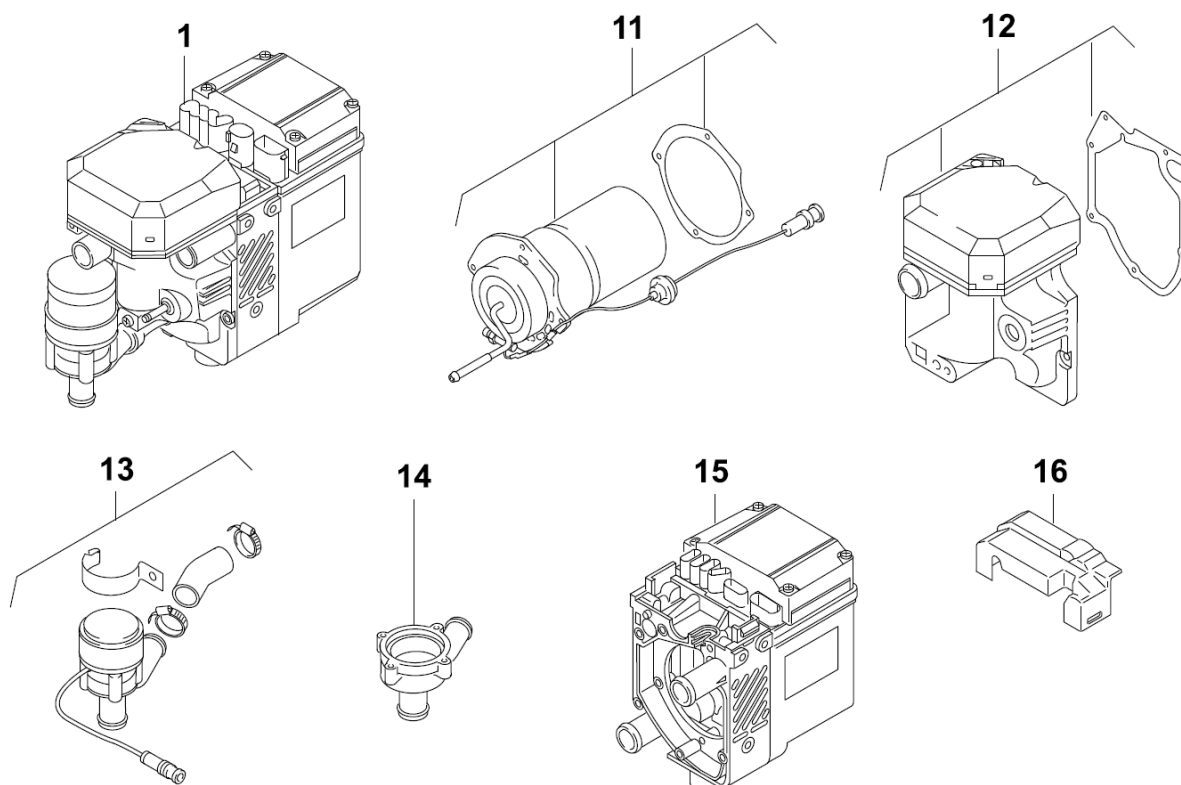


Каталог запасных частей

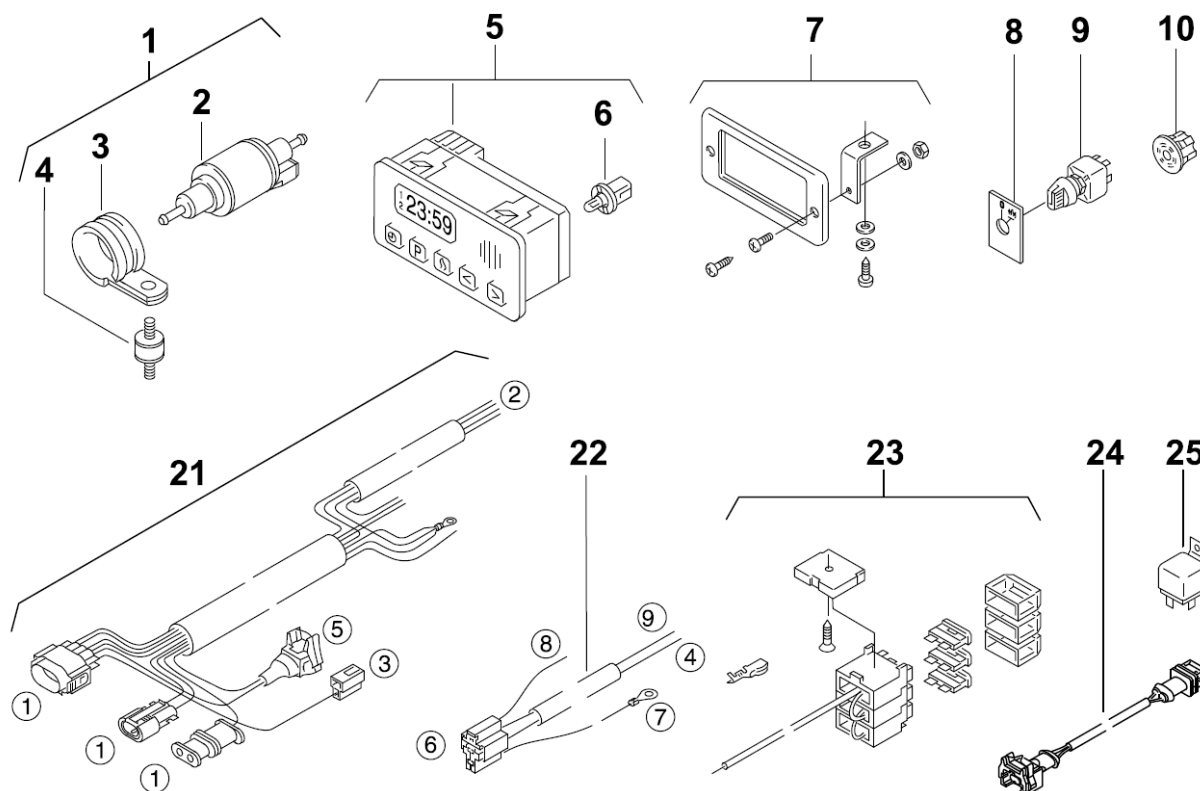
Thermo 50
дизель 24В

Москва
Ид № 7110804090
(из 70971 от 04/2003)

наименование оборудования	идент №	дополнительно
Thermo 50.03 дизель 24V		MAN
Thermo 50.04 дизель 24V	67014	Standard

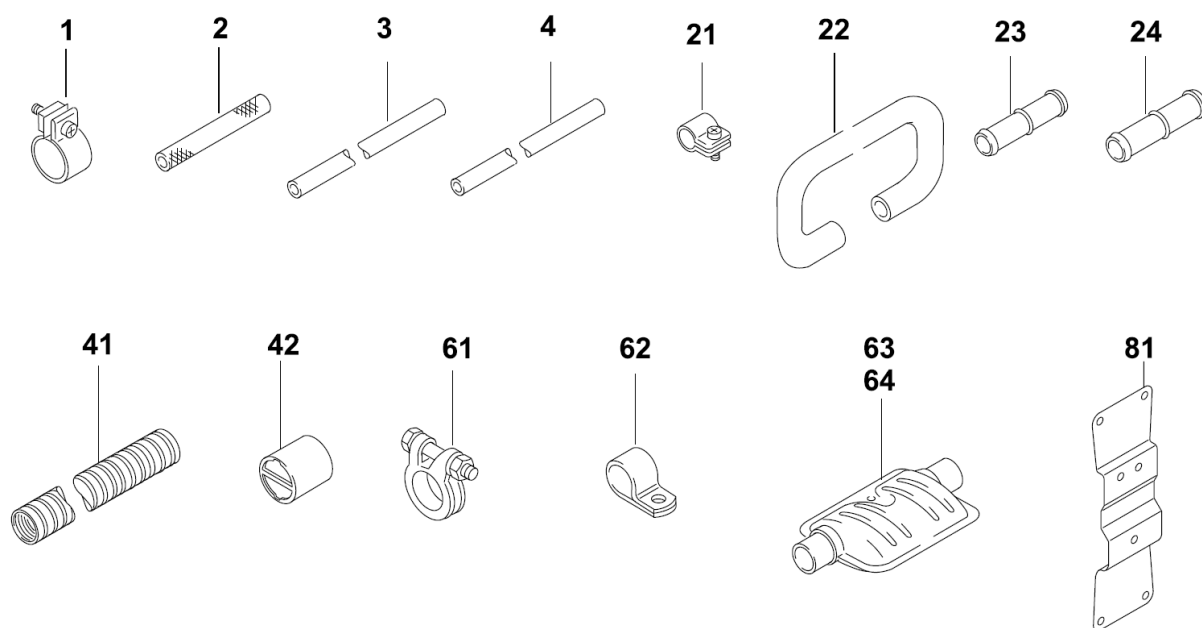


поз.	кол-во	ид №	название	замечания
1	х	67427	ремонтный отопитель Thermo 50.03 24V	без эл. проводки
1	х	67871	ремонтный отопитель Thermo 50.04 24V	без эл. проводки
11	1	98234	горелка дизельная + штифт накала	крепление саморезами
12	1	98235	нагнетатель воздуха 24V	крепление саморезами
13	1	98237	циркуляционный насос U4847 24V	с крепежом
14	1	93012	крышка насоса U4847 аксиальная	с уплотнением и крепежом
15	1	98236	блок управления с теплообменником 24V	с уплотнением и крепежом
16	1	65852	крышка разъемов блока управления	с уплотнением и крепежом

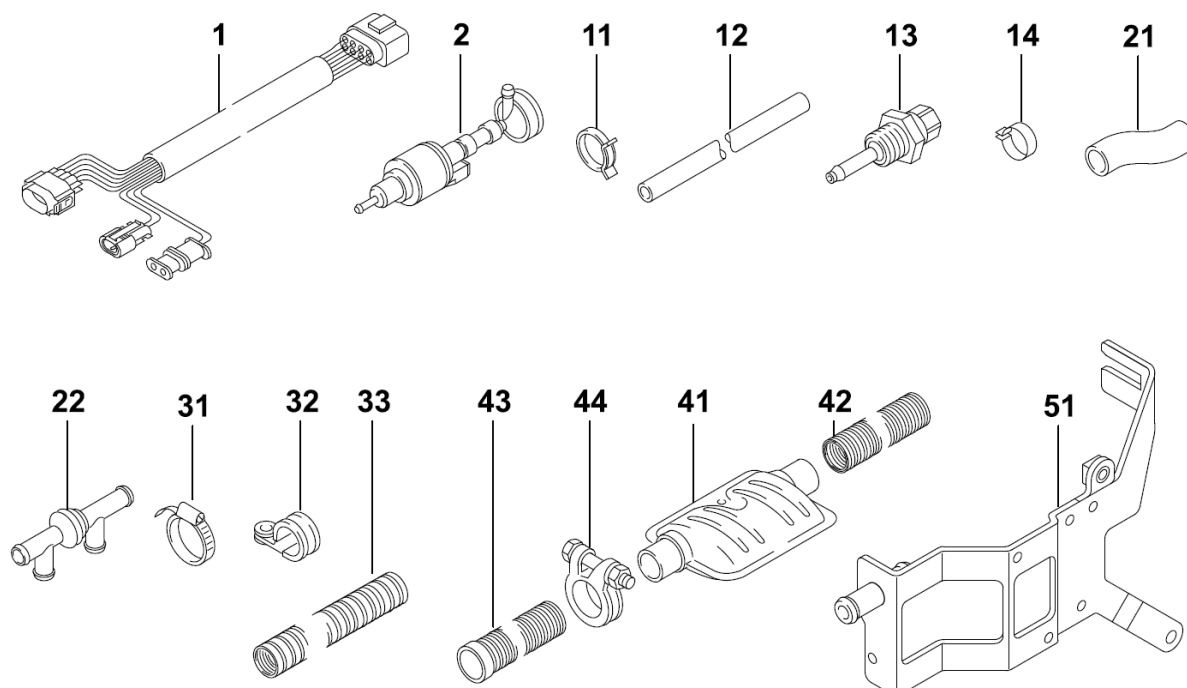


- ① разъёмы на блок управления отопителя
 ② жгут для подключения таймера (органа управления)
 ③ диагностический разъём
 ④ жгут к мотору вентилятора печки салона
 ⑤ разъём на насос-дозатор
 ⑥ колодка реле для активации мотора вентилятора печки слона
 ⑦ контакт – (31) ⑧ контакт + (30) ⑨ контакт + 15

поз.	кол-во	ид №	название	замечания
1	1	90379	насос-дозатор DP30 24V (с крепежом)	в пакете
2	1	89373	насос-дозатор DP30 24V	
3	1	21499	хомут монтажный Ø 35мм	
4	1	462543	демпфер резино – металлический М6	
5	1	85339	комбитаймер 1531 12/24V с установленной лампой 24V	3x временной
6	1	90808	лампа 24V	для 85339
7	1	474630	рамка монтажная для комбитаймера с крепежом	
8	1	116389	наклейка под выключатель	
9	1	101862	выключатель с лампой 24V	
10	1	105365	колодка выключателя	
21	1	67863	жгут основной	
22	1	90236	жгут L=1520	
23	1	29661	держатель на 3 предохранителя в сборе на жгуте	с предо хранителями
24	1	98043	жгут на насос-дозатор L=5020	
25	1	15757	реле 24V	



поз.	кол-во	ид №	название	замечания
1	8	330027	хомут Ø 10мм	замена 1310947
2	2	462535	топливная трубка соединительная L=70 мм iØ 7,5 / aØ 12,5	
3	х	483931	топливная трубка iØ 2 / aØ 5	на метры
4	4	484032	топливная трубка соединительная L=50 мм iØ 4,5 / aØ10,5	
21	3	20965	хомут для выхлопной трубы силовой Ø24...26	
22	1	33894	шланг жидкостной L=2000 iØ 20 / aØ29	
23	2	66908	штуцер соединительный 20x18	пластик
24	2	66934	штуцер соединительный 20x20	пластик
41	1	30625	трубка забора воздуха для горения iØ22 / aØ25 L=1000	замена 83174
42	1	29516	колпачок воздухозаборной трубы Ø27мм	
61	3	300101	хомут для выхлопной трубы силовой Ø24...27	
62	2	405256	хомут монтажный для выхлопной трубы Ø 25	
63	1	86450	глушитель выхлопных газов Ø 22	
64	1	20844	глушитель выхлопных газов Ø 22	
81	1	67015	кронштейн отопителя	



поз.	кол-во	ид №	название	замечания
1	1	67862	жгут проводов L=150	
2	1	65210	насос-дозатор DP30 24V	пригодно для RME
11	2	67431	хомут пружинный Ø29	
12	1	67430	топливный шланг	
13	x	67432	штуцер топливный Ø6 M12x1,5	
14	4	463949	хомут Ø10мм	
21	1	64729	шланг формованный (устанавливается между циркуляционным насосом и отопителем)	
22	1	12751	обратный клапан 18x18x18x18	
31	1	139696	шланговый хомут 16...14	замена 1303080
32	1	67546	хомут монтажный Ø24	
33	1	21941	трубка забора воздуха для горения iØ22 / aØ25 L=420	замена 83174
41	1	20844	труба выхлопная Ø22	замена 406503
42	1	35185	труба выхлопная iØ22 / aØ26 L=160	
43	1	26008	труба выхлопная iØ22 / aØ26 L=345 (с защитным колпачком)	
44	1	300101	хомут для выхлопной трубы силовой Ø24...27	
51	1	67428	кронштейн	