

**Luft-Heizgeräte  
Air Heaters**

**Ersatzteil-Liste  
Spare parts list**

**HL 10011**

**10/2001**

Ident.-Nr.: 709 63A

 **Webasto**  
*Feel the drive*



Geräteausführung	Bestell-Nr.	Bildtafel	elektrische Leistungs- verstellung	mechanische Leistungs- verstellung	Schaltung	mit Abdeckkasten
HL 10011.05 24V	368 954	1,3–9		X	Anlaß-	
HL 10011.09 24V	194 31A	2–10		X	Hand-	
HL 10011.10 24V	195 60A	2–10		X	Anlaß-	X
HL 10011.11 24V	308 17A	2–9		X	Automatik-	
Normteile		Seite 16/17				
Spezialwerkzeuge siehe Zubehörkatalog						

Spalte A/N: Damit zur Vorgängerausgabe ersichtlich wird, welche Teile geändert und neu hinzugekommen sind, werden sie hier angezeigt mit:  
A = Änderung N = Neuteil

Spalte Benennung: Nach rechts eingerückte Teile bzw. Untergruppen (durch Punkte markiert) sind in den um einen Punkt weniger eingerückten Baugruppen enthalten.

Beispiel:  
Brennstoffpumpe = Hauptgruppe  
• Magnetventil = Untergruppe von Hauptgruppe  
• •Runddichtring = Einzelteil von Untergruppe

Spannungsabhängige Teile sind gekennzeichnet: 24 Volt mit grünem Schild oder Punkt

Column A/N: Indicates which parts are modified, which parts are new:  
A = modification N = new part

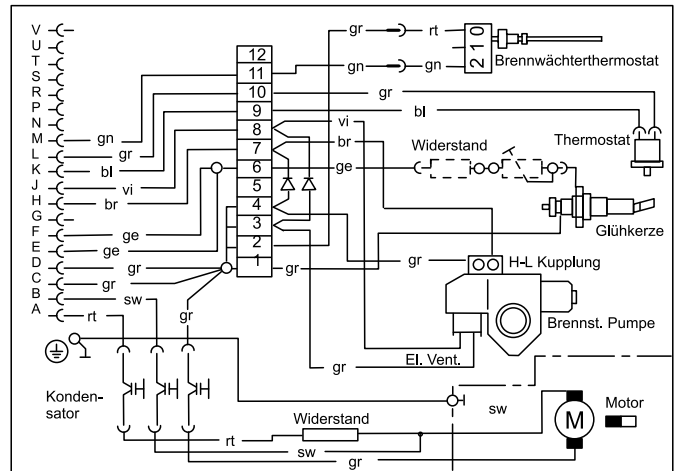
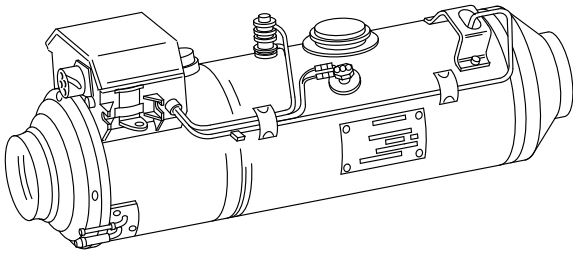
Column Description: Sub-assemblies or components (marked by a point) – offset to the right – are contained in the assembly which is offset one point less.

Example:  
fuel pump = assembly  
• solenoid valve = sub-assembly  
• •gasket = component

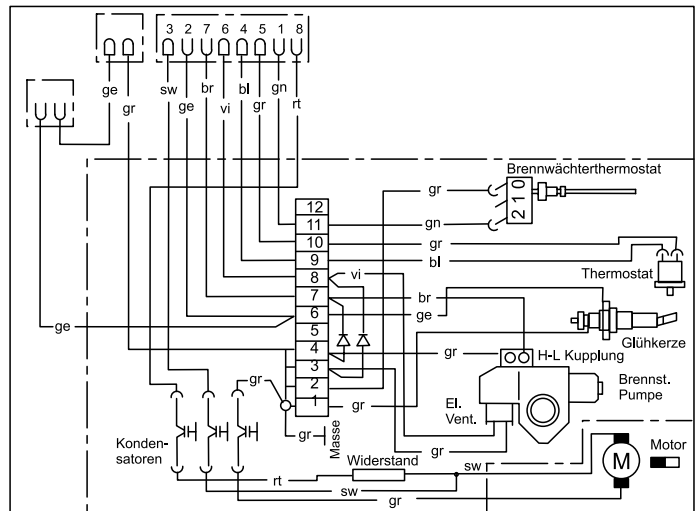
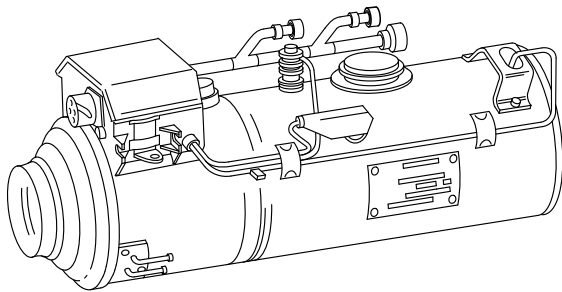
The parts dependent on voltage are marked: 24 Volt with green label or dot

Änderungen vorbehalten / Subject to modification

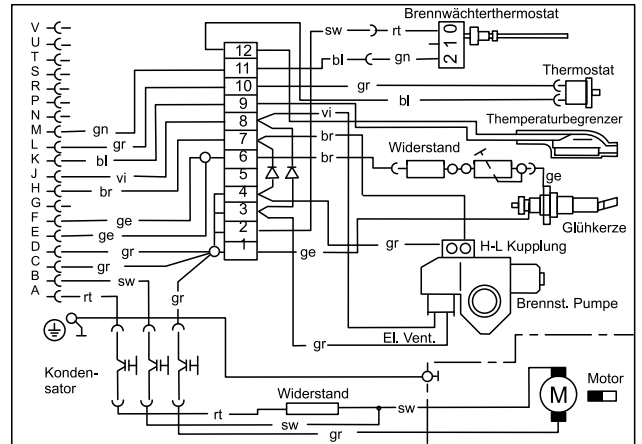
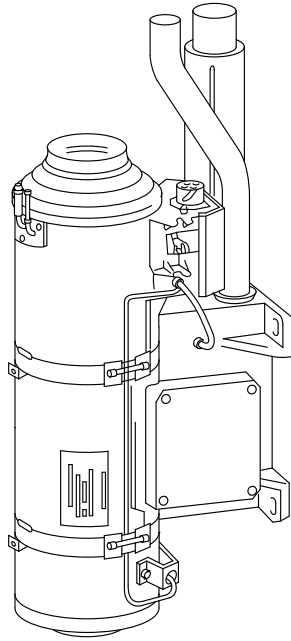
HL 10011.05



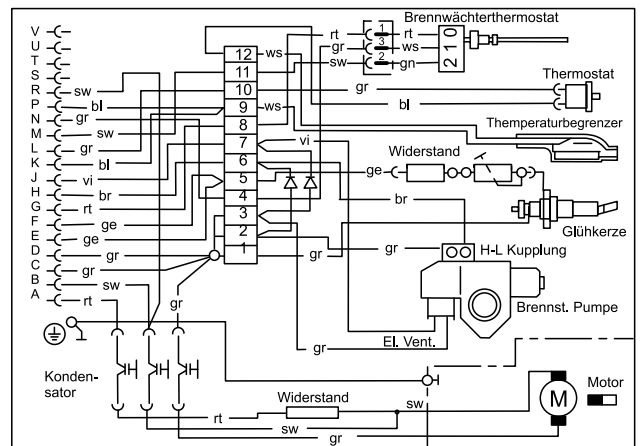
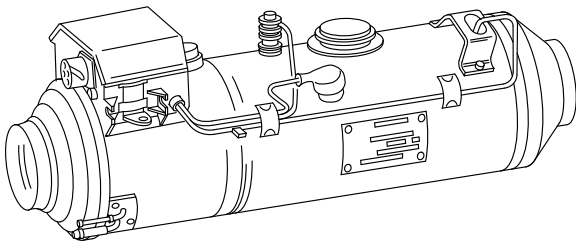
HL 10011.09



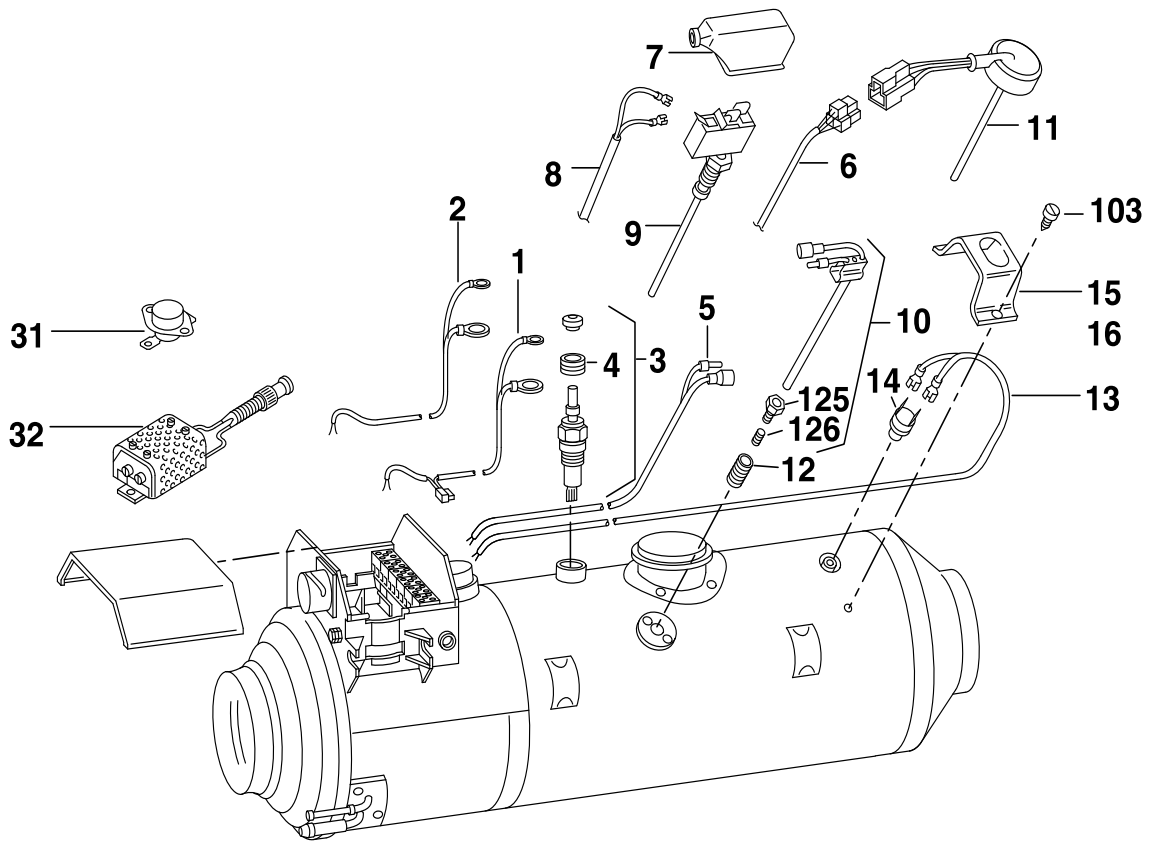
HL 10011.10

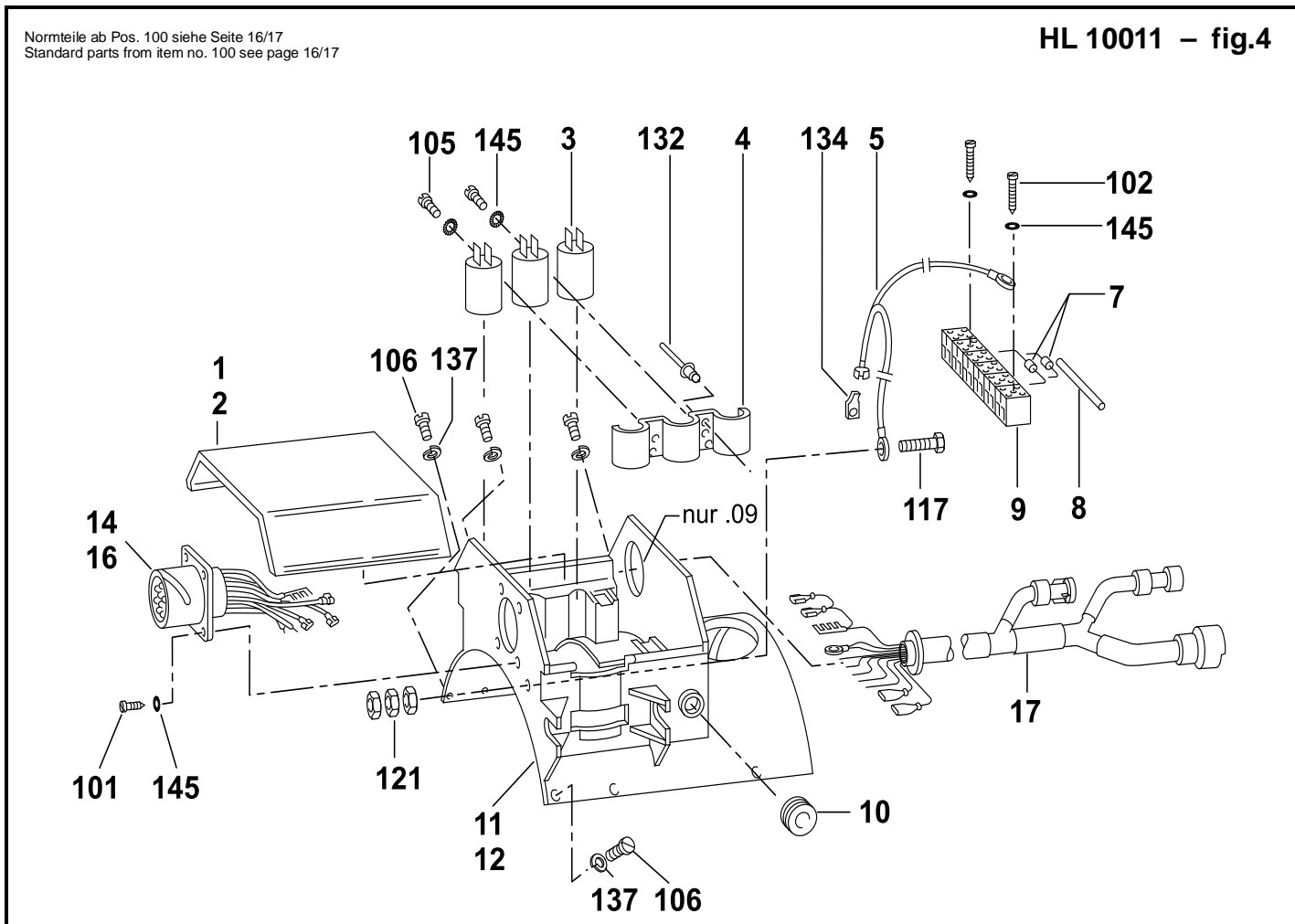


HL 10011.11



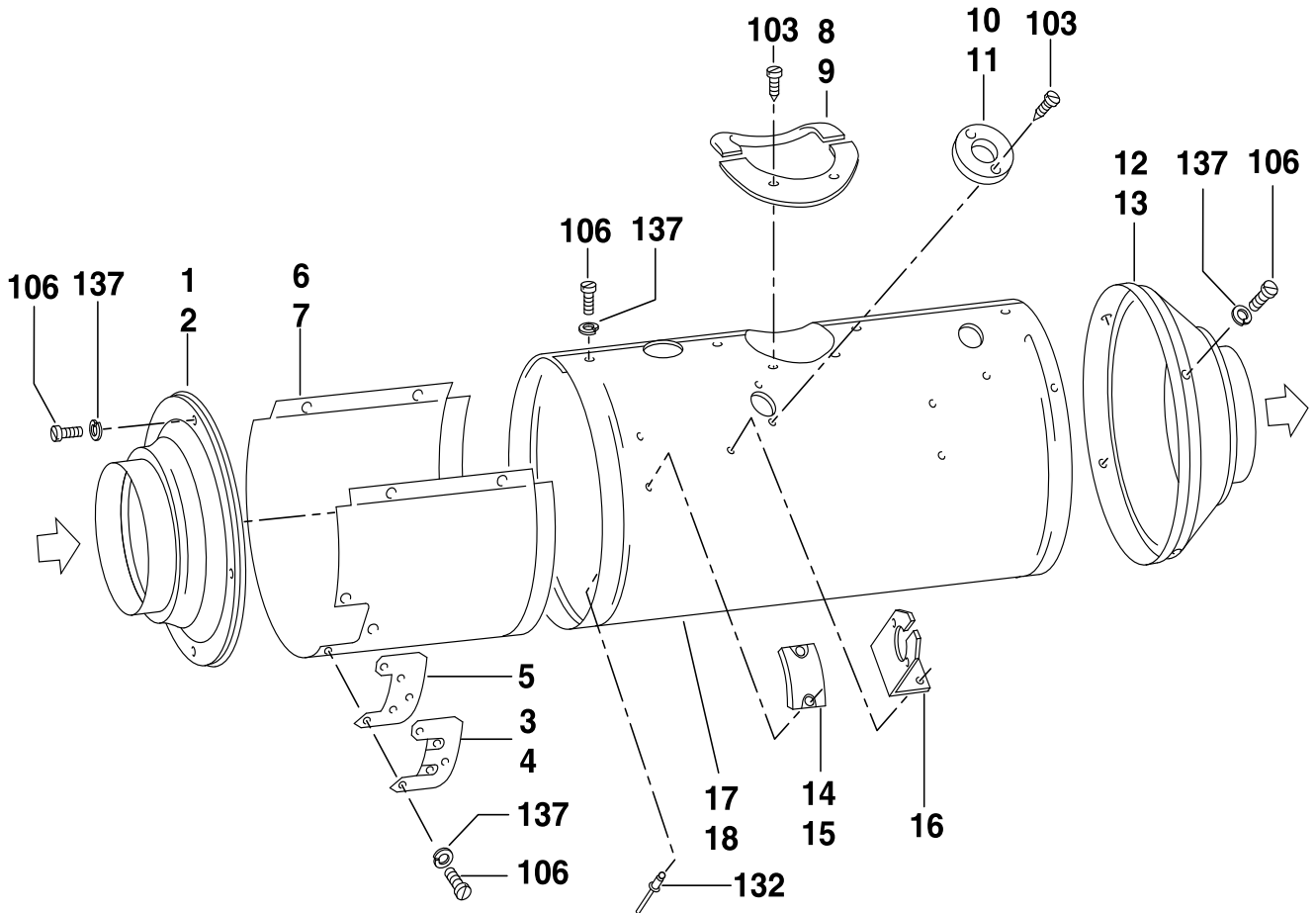
Pos. Item	Stück Quantity HL 10011.					Bestell-Nr. Part no.	A / N	Benennung	Description	Bemerkung Remarks
	.05	.06	.09	.10	.11					
-	X					368 954		<b>HL 10011.05</b> 24V	HL 10011.05 24V	
-			X			194 31A		<b>HL 10011.09</b> 24V	HL 10011.09 24V	
-				X		195 60A		<b>HL 10011.10</b> 24V	HL 10011.10 24V	
-					X	308 17A		<b>HL 10011.11</b> 24V	HL 10011.11 24V	
1	1				1	349 046		<b>Kabelbaum</b>	wiring harness	
2			1			157 80A		<b>Kabelbaum</b>	wiring harness	
3	1	1	1	1	1	169 587		<b>Glühkerze</b>	glow plug	
4	1	1	1	1	1	169 609		<b>• Druckstück</b>	pressure member	
5	1					372 129		<b>Kabelbaum</b>	wiring harness	
6					1	312 73A		<b>Kabelbaum</b>	wiring harness	
7			1			174 912		<b>Schutzkappe</b>	protection hood	
8			1			349 062		<b>Kabelbaum</b>	wiring harness	
9			1			269 441		<b>Brennwächthermostat</b>	flame detection thermostat	
10	1	1		1		380 199		<b>Brennwächthermostat</b> (Beutel)	flame detection thermostat (bag)	
11					1	317 42A		<b>Brennwächthermostat</b> (Beutel)	flame detection thermostat (bag)	
12	1	1		1	1	365 084		<b>Schraubeinsatz</b>	screw insert	
13	1	1	1	1	1	349 054		<b>Kabelbaum</b>	wiring harness	
14	1	1	1	1	1	385 352		<b>Thermostat</b>	thermostat	Info 118
15	1	1		1	1	387 71A		<b>Schutzbügel</b>	guard bar	
16			1			211 79A		<b>Schutzbügel</b>	guard bar	
17-30										
31			1			157 63A		<b>Thermostat</b>	thermostat	
32			1			149 62A		<b>Widerstand</b>	resistor	



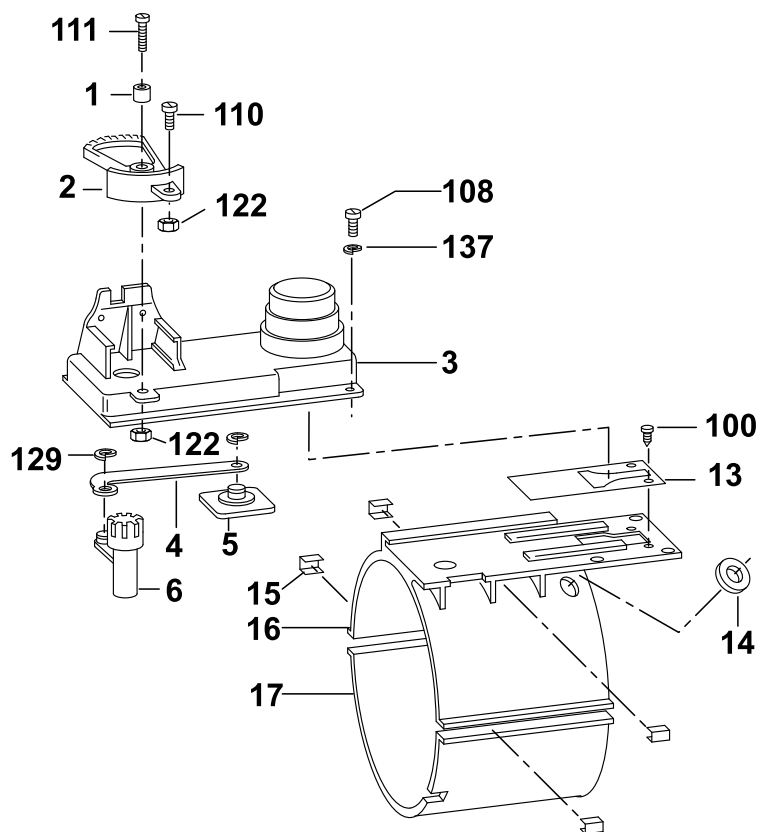


Pos. Item	Stück Quantity HL 10011.					Bestell-Nr. Part no.	A / N	Benennung	Description	Bemerkung Remarks
	.05	.06	.09	.10	.11					
1	1	1		1	1	347 30A		<b>Haube</b>	hood	
2			1			211 65A		<b>Haube</b>	hood	
3	3	3	3	3	3	163 880		<b>Entstörkondensator</b>	capacitor	
4	1	1	1	1	1	169 242		<b>Schelle</b>	clamp	
5	1	1		1	1	374 377		<b>Leitung</b>	cable	
6										
7	2	2	2	2	2	167 851		<b>Diode</b>	diode	
8	X	X	X	X	X	217 867		<b>Isolierschlauch, Meterware</b>	insulating hose, per metre	
9	1	1	1	1	1	175 900		<b>Klemmleiste 12-polig</b>	terminal block 12-way	
10	1	1	1	1	1	174 734		<b>Kabeltülle</b>	grommet	
11	1	1		1	1	347 25A		<b>Verteilerkasten</b>	distribution box	
12			1			211 75A		<b>Verteilerkasten</b>	distribution box	
13										
14	1	1		1		369 187		<b>Stecker mit Kabel</b>	plug with cable	
15										
16					1	312 76A		<b>Stecker mit Kabel</b>	plug with cable	
17			1			157 73B		<b>Kabelbaum</b>	wiring harness	

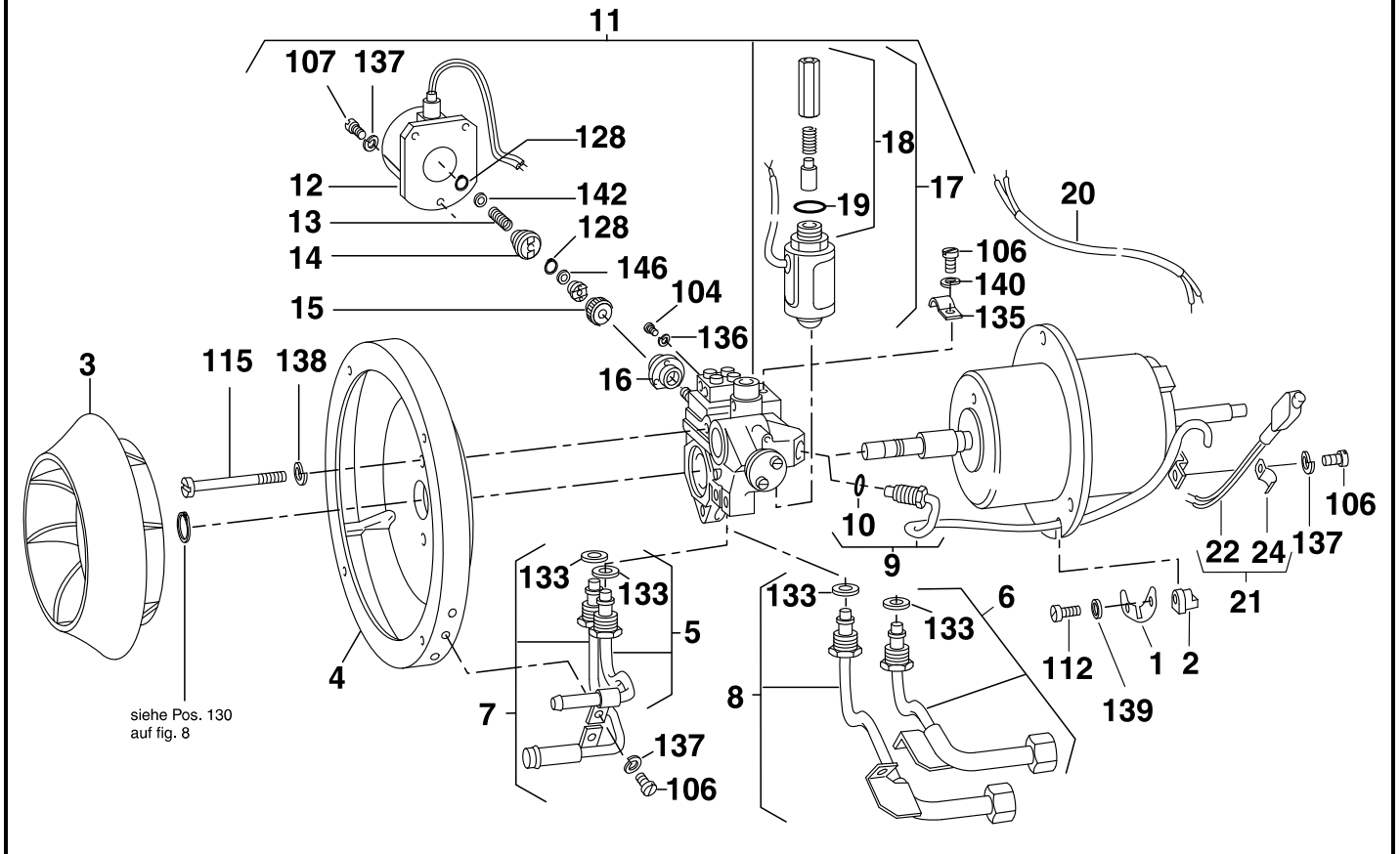




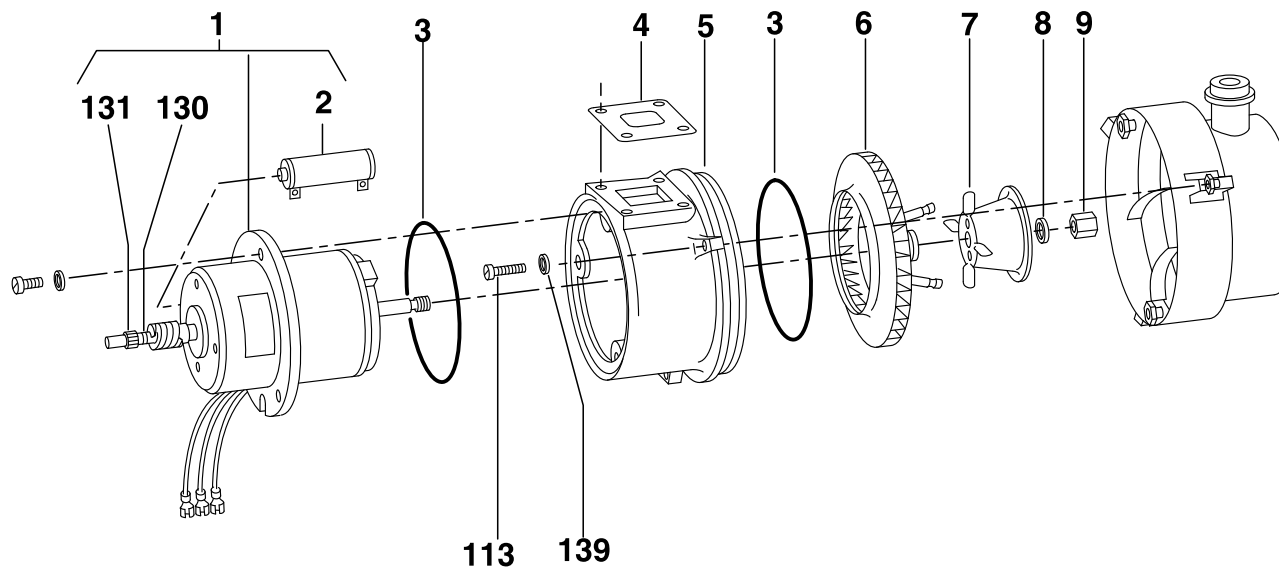
Pos. Item	Stück Quantity HL 10011.					Bestell-Nr. Part no.	A / N	Benennung	Description	Bemerkung Remarks
	.05	.06	.09	.10	.11					
1	1	1		1	1	266 88A		<b>Haube</b> Ø 100 luft Eintrittseitig	hood air inlet side	
2			1			211 76A		<b>Haube</b> Ø 100 luft Eintrittseitig	hood air inlet side	
3	1	1		1	1	349 13A		<b>Abdeckung</b>	cover	
4			1			211 82A		<b>Abdeckung</b>	cover	
5			1			349 186		<b>Dichtung</b>	gasket	
6	1	1		1	1	348 09A		<b>Mantelhälfte unten</b>	half shield, lower	
7			1			211 26A		<b>Mantelhälfte unten</b>	half shield, lower	
8	2	2		2	2	348 90A		<b>Scheibenhälfte</b>	half washer	
9			2			211 78A		<b>Scheibenhälfte</b>	half washer	
10	1	1		1		124 22A		<b>Abdeckscheibe</b>	cover disc	
11			1			211 84A		<b>Abdeckscheibe</b>	cover disc	
12	1				1	405 21A		<b>Haube</b> mit Reflektorfolie Ø 100 luft Austrittseitig	hood with reflector film air outlet side	
13			1			201 96A		<b>Haube</b> mit Reflektorfolie Ø 100 luft Austrittseitig	hood with reflector film air outlet side	
14	2	2		2	2	225 35A		<b>Schelle</b>	clamp	
15			2			211 85A		<b>Schelle</b>	clamp	
16			1			211 23A		<b>Halter</b>	stand	
17	1	1		1	1	387 67A		<b>Außenmantel</b>	outer wrap	
18			1			211 77A		<b>Außenmantel</b>	outer wrap	



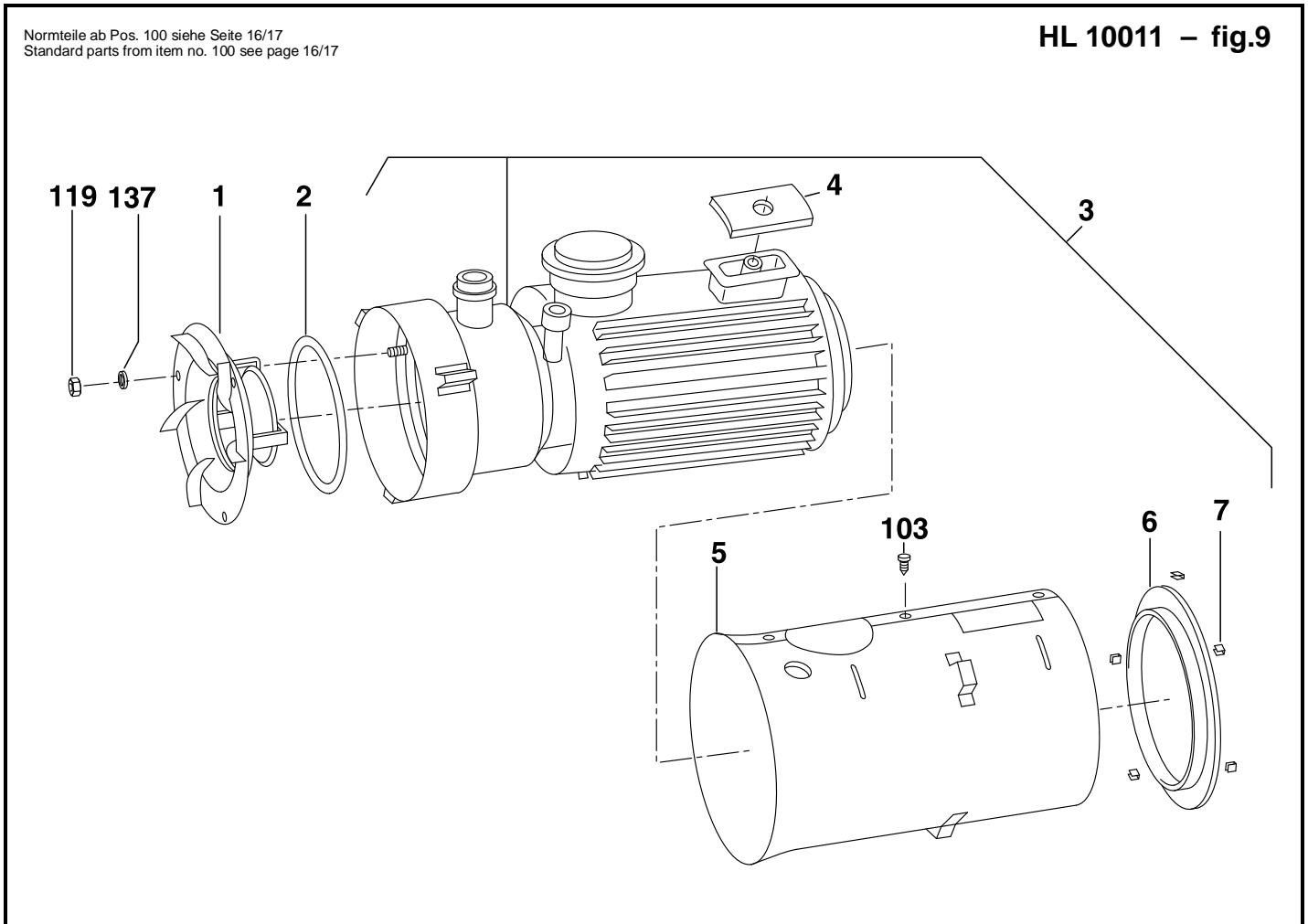
Pos. Item	Stück Quantity HL 10011.					Bestell-Nr. Part no.	A / N	Benennung	Description	Bemerkung Remarks
	.05	.06	.09	.10	.11					
1	1	1	1	1	1	348 333		<b>Buchse</b>	socket	
2	1	1	1	1	1	348 325		<b>Verstellhebel</b>	adjusting lever	
3	1	1	1	1	1	347 426		<b>Getriebegehäuse</b>	gear box casing	
4	1	1	1	1	1	348 570		<b>Schubstange</b>	pull pole	
5	1	1	1	1	1	347 833		<b>Schieber</b>	sliding valve	
6	1	1	1	1	1	348 317		<b>Mitnehmerwelle</b>	carrier shaft	
7-12										
13	1	1	1	1	1	365 068		<b>Blende</b>	screen	
14	1	1	1	1	1	174 734		<b>Kabeltülle</b>	grommet	
15	6	6	6	6	6	348 961		<b>U-Klammer</b>	U-clamp	
16	1	1	1	1	1	347 396		<b>Schalenhälfte oben</b>	top case half	
17	1	1	1	1	1	347 418		<b>Schalenhälfte unten</b>	bottom case half	



Pos. Item	Stück Quantity HL 10011.					Bestell-Nr. Part no.	A / N	Benennung	Description	Bemerkung Remarks
	.05	.06	.09	.10	.11					
1	1	1	1	1	1	110 434		<b>Abdichtungsblech</b>	sealing metal	
2	1	1	1	1	1	492 221		<b>Gummitülle</b>	rubber grommet	
3	1	1	1	1	1	348 473		<b>Heizluftläufer</b>	fresh air fan	
4	1	1	1	1	1	865 53A		<b>Einströmring (Beutel)</b>	in-flow ring (bag)	
5	1	1		1	1	348 651		<b>Saugleitung</b>	fuel supply line	
6			1			196 82A		<b>Saugleitung</b>	fuel supply line	
7	1	1		1	1	348 686		<b>Rücklaufleitung</b>	fuel return line	
8			1			196 83A		<b>Rücklaufleitung</b>	fuel return line	
9	1	1	1	1	1	348 627		<b>Druckleitung</b>	pressure pipe	
10	1	1	1	1	1	151 564		<b>• Runddichtring 3,3 x 2,4</b>	gasket ring	
11	1	1	1	1	1	348 481		<b>Brennstoffpumpe 24V</b>	supplementary fuel pump	
12	1	1	1	1	1	163 740		<b>• Kuppelmagnet</b>	coupling magnet	
13	1	1	1	1	1	156 256		<b>• Druckfeder</b>	pressure spring	
14	1	1	1	1	1	156 345		<b>• Kuppelanker</b>	coupling armature	
15	1	1	1	1	1	348 376		<b>• Schneckenrad</b>	worm wheel	
16	1	1	1	1	1	101 475		<b>• Lager</b>	bearing	
17	1	1	1	1	1	465 801		<b>• Magnetkopf</b>	magnetic coil	
18	1	1	1	1	1	386 650		<b>• • Kleinteile für Magnetkopf</b>	small parts for magnetic coil	
19	1	1	1	1	1	260 487		<b>• • • Runddichtring 12 x 1,5</b>	gasket ring	
20	1	1	1	1	1	349 151		<b>Kabelbaum</b>	wiring harness	von Brennstoffpumpe zu Verteilerkasten from fuel pump to distribution box
21				1	1	250 34A		<b>Temperaturbegrenzer</b>	overheat protection	
22				1	1	400 05A		<b>• Temperaturbegrenzer</b>	overheat protection	
23 no fig.				2	2	250 30A		<b>• Kabelbinder 103 lang</b>	cable tie	

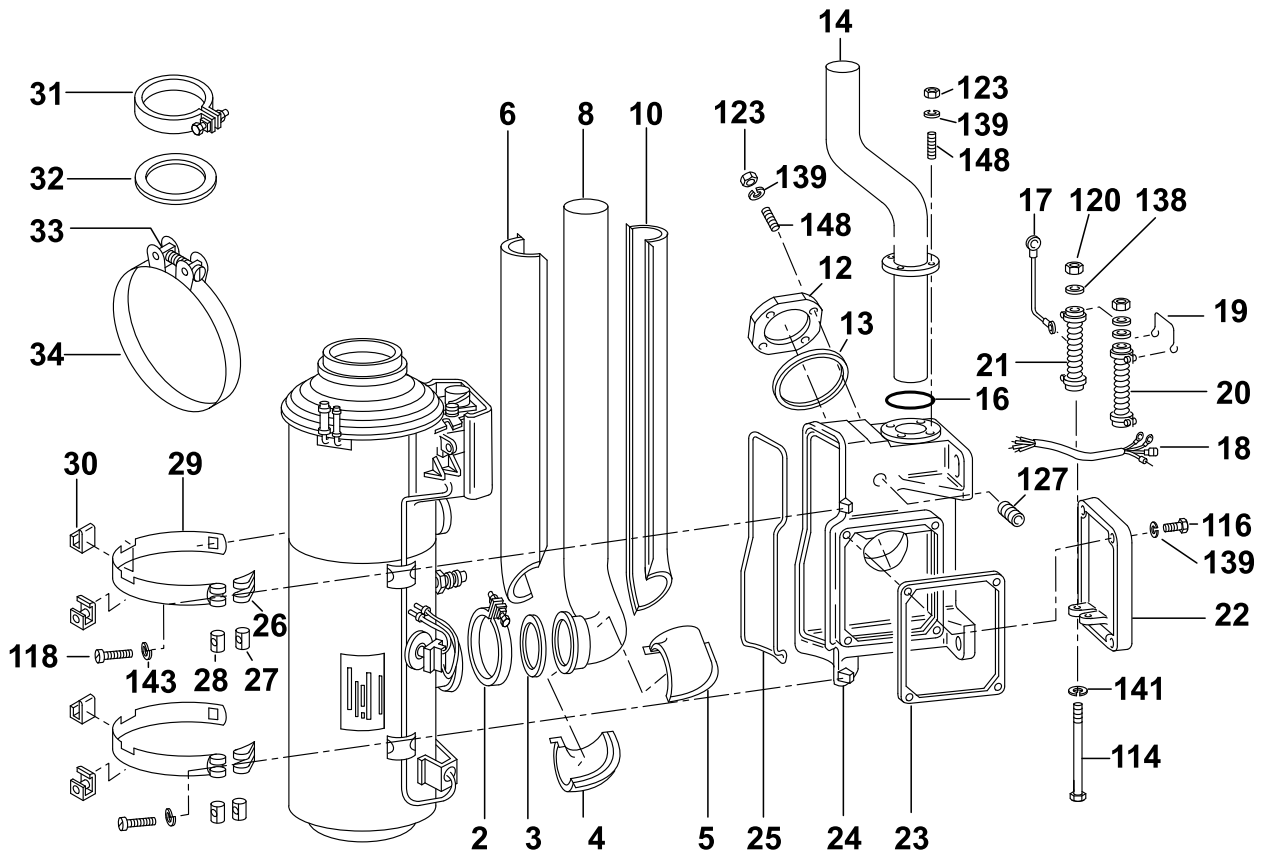


Pos. Item	Stück Quantity HL 10011.					Bestell-Nr. Part no.	A / N	Benennung	Description	Bemerkung Remarks
	.05	.06	.09	.10	.11					
1	1	1	1	1	1	497 134		<b>Motor 24V</b> (EMV-Beutel)	motor (EMV-bag)	
2	1	1	1	1	1	157 10A		● <b>Widerstand</b> 2,5 Ohm, 25 Watt	resistor	für Teillast for part load
3	2	2	2	2	2	345 962		<b>Runddichtring 120 x 4</b>	gasket ring	
4	1	1	1	1	1	347 884		<b>Dichtung</b>	gasket	
5	1	1	1	1	1	348 287		<b>Ansauggehäuse</b>	air intake housing	
6	1	1	1	1	1	343 145		<b>Brennluftläufer mit Zerstäuber</b>	combustion air fan with atomiser	
7	1	1	1	1	1	344 958		<b>Verdränger</b>	displacer	
8	1	1	1	1	1	102 423		<b>Scheibe</b>	washer	
9	1	1	1	1	1	146 927		<b>Hutmutter</b>	cap nut	



Pos. Item	Stück Quantity HL 10011.					Bestell-Nr. Part no.	A / N	Benennung	Description	Bemerkung Remarks
	.05	.06	.09	.10	.11					
1	1	1	1	1	1	343 374		<b>Rückwand</b>	back wall	
2	X	X	X	X	X	824 51A		<b>Dichtschnur Ø 8 Meterware</b>	sealing rope per metre	
3	1	1	1	1	1	977 07A	A	<b>Wärmeübertrager Zsb. mit Überhitzungsschutz (Beutel)</b>	heat exchanger assy.	Ersatz für 387 800 replacement for 387 800
4	1	1	1	1	1	824 53A		<b>• Dichtung</b>	gasket	
5	1	1	1	1	1	361 828		<b>• Strahlschutzmantel</b>	jet protective shield	
6	1	1	1	1	1	106 015		<b>• Ring</b>	ring	
7	6	6	6	6	6	106 019		<b>• U-Klammer</b>	U-clamp	
8 no fig.	1	1	1	1	1	409 189		<b>Hinweisschild "Original Ersatzteil"</b>	plate	

Pos. Item	Stück Quantity HL 10011.					Bestell-Nr. Part no.	A / N	Benennung	Description	Bemerkung Remarks
	.05	.06	.09	.10	.11					
2		1		1		273 023		<b>Spannschelle</b>	clamp	
3		1		1		824 52A		<b>Dichtung</b>	gasket	
4		1		1		824 44A		<b>Isolierung</b>	insolation	
5		1		1		824 45A		<b>Isolierung</b>	insolation	
6		1		1		824 46A		<b>Isolierung</b>	insolation	
7										
8		1		1		366 463		<b>Abgasrohr</b>	exhaust pipe	
9										
10		1		1		824 47A		<b>Isolierung</b>	insolation	
11										
12		1		1		368 41A		<b>Flansch</b>	flange	
13		1		1		824 43A		<b>Dichtring</b>	gasket ring	
14		1		1		366 45A		<b>Ansaugrohr</b>	intake pipe extension	
15										
16		1		1		373 621		<b>Runddichtung</b> 40 x 3	gasket ring	
17		1		1		363 006		<b>Leitung</b>	cable	von Glühwiderstand zu Glühkerze from glow resistor to glow plug
18		1		1		363 014		<b>Kabelbaum</b>	wiring harness	von Verteilerkasten zu Glühwiderstand, Glühkerze, Brennwächter from distribution box to glow resistor, glow plug, flame detection
19		1		1		173 797		<b>Schaltdraht</b>	jumper wire	
20		1		1		173 258		<b>Widerstand</b> 0,6 Ohm	resistor	
21		1		1		173 444		<b>Widerstand</b> 0,75 Ohm	resistor	
22		1		1		346 58A		<b>Deckel</b>	end cover	
23		1		1		368 407		<b>Dichtung</b>	gasket	
24		1		1		343 19A		<b>Abdeckkasten</b>	cover box	
25		X		X		140 104		<b>Schnur 8</b> Moosgummi	cord 8 sponge rubber	Meterware / per metre
26		2		2		250 783		<b>Ösenteil</b>	eye part	
27		2		2		135 712		<b>Querbolzen</b>	tansverse bolt	
28		2		2		136 107		<b>Traverse</b>	cross-arm	
29		2		2		370 51A		<b>Spannband</b>	tightening clamp	
30		4		4		370 79A		<b>Halter</b>	stand	
31			1			273 023		<b>Spannschelle</b>	clamp	
32			1			824 52A		<b>Dichtung</b>	gasket	
33			2			136 204		<b>Spannschloß</b>	turnbuckle	
34			2			196 97A		<b>Spannband</b>	tightening clamp	



Pos. Item	Stück Quantity HL 10011.					Bestell-Nr. Part no.	A / N	Benennung	Description	Bemerkung Remarks
	.05	.06	.09	.10	.11					
100	2	2	2	2	2	149 713		<b>Blechschaube</b> DIN 7981 2,9 x 9,5	self tapping screw	fig. 6
101	4	4	4	4	4	149 675		<b>Blechschaube</b> DIN 7981 2,9 x 13	self tapping screw	fig. 4 + 6
102	2	2	2	2	4	149 691		<b>Blechschaube</b> DIN 7981 2,9 x 19	self tapping screw	fig. 4
103	11	15	13	15	11	149 756		<b>Blechschaube</b> DIN 7981 3,9 x 9,5	self tapping screw	fig. 3 + 5 + 9
104	3	3	3	3	3	147 621		<b>Linsenschaube</b> DIN 7985 M 3 x 8	self tapping screw	fig. 7
105	2	2	2	2	2	267 325		<b>Linsenschaube</b> DIN 7985 M 3 x 16	self tapping screw	fig. 4
106	29	25	25	25	29	147 702		<b>Linsenschaube</b> DIN 7985 M 4 x 8	self tapping screw	fig. 4 + 5 + 7
107	3	3	3	3	3	147 710		<b>Linsenschaube</b> DIN 7985 M 4 x 10	self tapping screw	fig. 7
108	4	4	4	4	4	147 729		<b>Linsenschaube</b> DIN 7985 M 4 x 12	self tapping screw	fig. 6
109										
110	1	1	1	1	1	267 341		<b>Linsenschaube</b> DIN 7985 M 5 x 16	self tapping screw	fig. 6
111	1	1	1	1	1	147 850		<b>Linsenschaube</b> DIN 7985 M 5 x 18	self tapping screw	fig. 6
112	3	3	3	3	3	267 368		<b>Linsenschaube</b> DIN 7985 M 6 x 16	self tapping screw	fig. 8
113	3	3	3	3	3	148 032		<b>Linsenschaube</b> DIN 7985 M 6 x 50	self tapping screw	fig. 8
114		2		2		370 983		<b>Zylinderschraube</b> M 5 x 120	hexagon socket head screw	fig. 10
115	2	2	2	2	2	349 127		<b>Zylinderschraube</b> DIN 84 5 x 60	hexagon socket head screw	fig. 7
116		4		4		147 249		<b>Sechskantschraube</b> DIN 933 M 6 x 20	hexagon screw	fig. 10
117	1	1	1	1	1	147 354		<b>Sechskantschraube</b> DIN 933 M 6 x 25 Ms	hexagon screw	fig. 4
118		2		2		147 494		<b>Sechskantschraube</b> DIN 933 M 6 x 50 Sz	hexagon screw	fig. 10
119	3	3	3	3	3	146 692		<b>Sechskantmutter</b> DIN 934 M 4	hexagon nut	fig. 9
120		2		2		146 706		<b>Sechskantmutter</b> DIN 934 M 5	hexagon nut	fig. 10
121	3	3	3	3	3	146 811		<b>Sechskantmutter</b> DIN 934 M 6 Ms	hexagon nut	fig. 4
122	2	2	2	2	2	313 262		<b>Sechskantmutter</b> DIN 985 M 5	hexagon nut	fig. 6
123		8		4		277 142		<b>Sechskantmutter</b> DIN 6924 M 6	hexagon nut	fig. 10
124										
125	1	1		1	1	335 819		<b>Überwurfschraube</b> DIN 3871 ALL 6	male fitting	fig. 3
126	1	1		1	1	335 800		<b>Doppelkegelring</b> DIN 3862 6	double conical ring	fig. 3
127		1		1		282 219		<b>Verschraubung</b> DIN 46320 C4 PG 9x6-9-MS	screw joint	fig. 10



Pos. Item	Stück Quantity HL 10011.					Bestell-Nr. Part no.	A / N	Benennung	Description	Bemerkung Remarks
	.05	.06	.09	.10	.11					
128	2	2	2	2	2	152 382		<b>Sicherungsring</b> DIN 471 5 x 0,6	circlip	fig. 7
129	2	2	2	2	2	152 390		<b>Sicherungsring</b> DIN 471 6 x 0,7	circlip	fig. 6
130	1	1	1	1	1	152 404		<b>Sicherungsring</b> DIN 471 8 x 0,8	circlip	fig. 8
131	1	1	1	1	1	153 729		<b>Toleranzring</b> BN 8 x 8	spacer	fig. 8
132	5	5	5	5	5	377 635		<b>Blindniet</b> POP AL 4 x 6,8	use blind rivet	fig. 4 + 5
133	2	2	2	2	2	212 50A		<b>Dichtring</b> DIN 7603 A 4 x 8 Cu	gasket ring	fig. 7
134	1	1	1	1	1	176 273		<b>Flachstecker</b>	metal insert, male	fig. 4
135	1	1	1	1	1	139 378		<b>Schelle</b> DIN 72571 1 x 5	clamp	fig. 7
136	3	3	3	3	3	152 536		<b>Federring</b> DIN 128 B 3	spring washer	fig. 7
137	34	30	30	30	34	152 544		<b>Federring</b> DIN 128 A 4	spring washer	fig. 4 + 5 + 6 + 7
138	2	4	2	4	2	152 552		<b>Federring</b> DIN 128 B 5	spring washer	fig. 7 + 10
139	18	18	18	18	6	152 560		<b>Federring</b> DIN 128 B 6	spring washer	fig. 8 + 9 + 10
140	1	1	1	1	1	153 249		<b>Scheibe</b> DIN 125 A 4,3	washer	fig. 7
141		2		2		153 257		<b>Scheibe</b> DIN 125 B 5,3	washer	fig. 10
142	1	1	1	1	1	153 451		<b>Scheibe</b> DIN 433 5,3 Ms	washer	fig. 7
143		2		2		153 435		<b>Scheibe</b> DIN 433 6,4	washer	fig. 10
144										
145	8	8	4	8	8	152 242		<b>Fächerscheibe</b> DIN 6798 A 3,2	locking washer	fig. 4 + 6
146	1	1	1	1	1	225 886		<b>Kleinst-Ausgleichsscheibe</b>	minimum equalising washer	fig. 7
147										
148		8		8		370 991		<b>Gewindestift</b> DIN 916 M 6 x 30	grub screw	fig. 10
-	X	X	X	X	X	143 820		<b>Fett Isoflex LDS 18, spezial</b> Tube 40 g	grease Isoflex LDS 18, special tube 40 g	
-	X	X	X	X	X	105 898		<b>Hochtemperaturfett Copaslip</b> Tube 85 g	high-temperature grease Copaslip 85 g tubes	zu Pos. 5 / to item 5 fig. 9