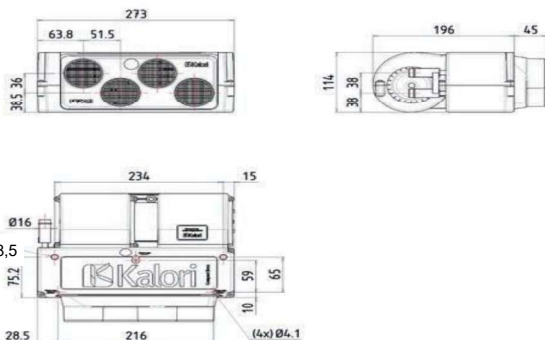


Водяной обогреватель Water heater

Compact EVO2

Водяной теплообменник, идентичный модели Compact EVO1, но характеризующийся большей мощностью благодаря 3-скоростному двойному вентилятору. Может быть установлен вместо модели Compact EVO1, если не хватает мощности. Идеально подходит для малогабаритных транспортных средств, для управления которыми не требуется водительское удостоверение, небольшой кабины разгрузочно-погрузочной машины или для строительной техники. Для установки на небольшое транспортное средство предлагается модель Compact EVO1 ED4 с 4 воздуховодами и вентиляционными отверстиями. Выходные отверстия диффузора устанавливаются без применения специального инструмента в боковые полозья обогревателя и фиксируются зажимом. Предлагается также в исполнении с электрическим приводом для транспортных средств с электрической тягой

Water heat-exchanger. Identical to Compact EVO1 heater but with more power, with its 3-speed noiseless double ventilator, it can be installed in place of a Compact EVO1 when the latter lacks power. Ideal for mini-cars (without driving license), small handling or construction equipment. For an automotive installation, use the EVO1 ED4 Compact version with 4 air ducts and air vents. The diffuser outlets can easily be installed without tools, using the two lateral slides on the heater, with a clip holding them securely in place. Available in an electric version for electrically-driven vehicles



2 сквозных отверстия Ø 8,5

Тепловая мощность / Heating power	5,2 кВт
Скорость потока воздуха / Airflow	350 м³/ч
Потребление электроэнергии / Electrical consumption	100 Вт
Уровень шума / Noise level	65 дБ
Масса / Weight	2,5 кг
Подключение воды / Water fitting	Ø 16 мм
Количество скоростей вентиляции/ Ventilation speed	3

Напряжение / Voltage	Код
Compact EVO2 ED4 Ø55	
12 В	120.27.002
24 В	120.27.102
Compact EVO2 G	
12 В	120.27.006
24 В	120.27.106
Compact EVO2 KC	
12 В	120.27.013
24 В	120.27.113
Compact EVO2 Ø100	
12 В	120.27.015
24 В	120.27.115



ED4



G



KC



Ø 100 мм