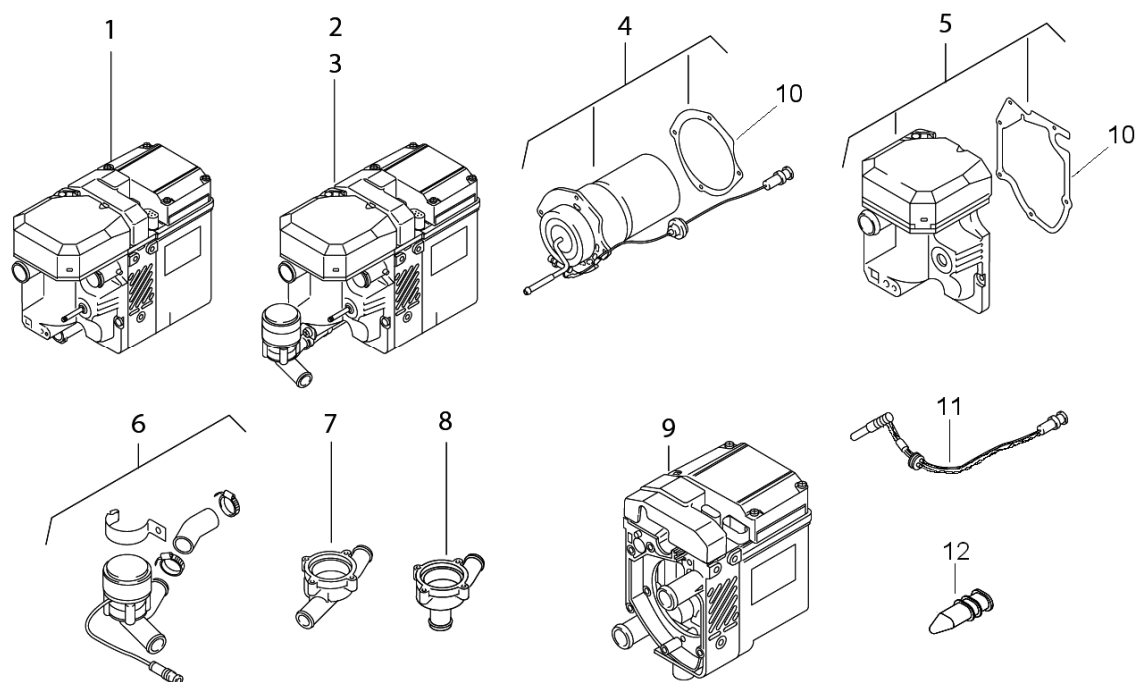


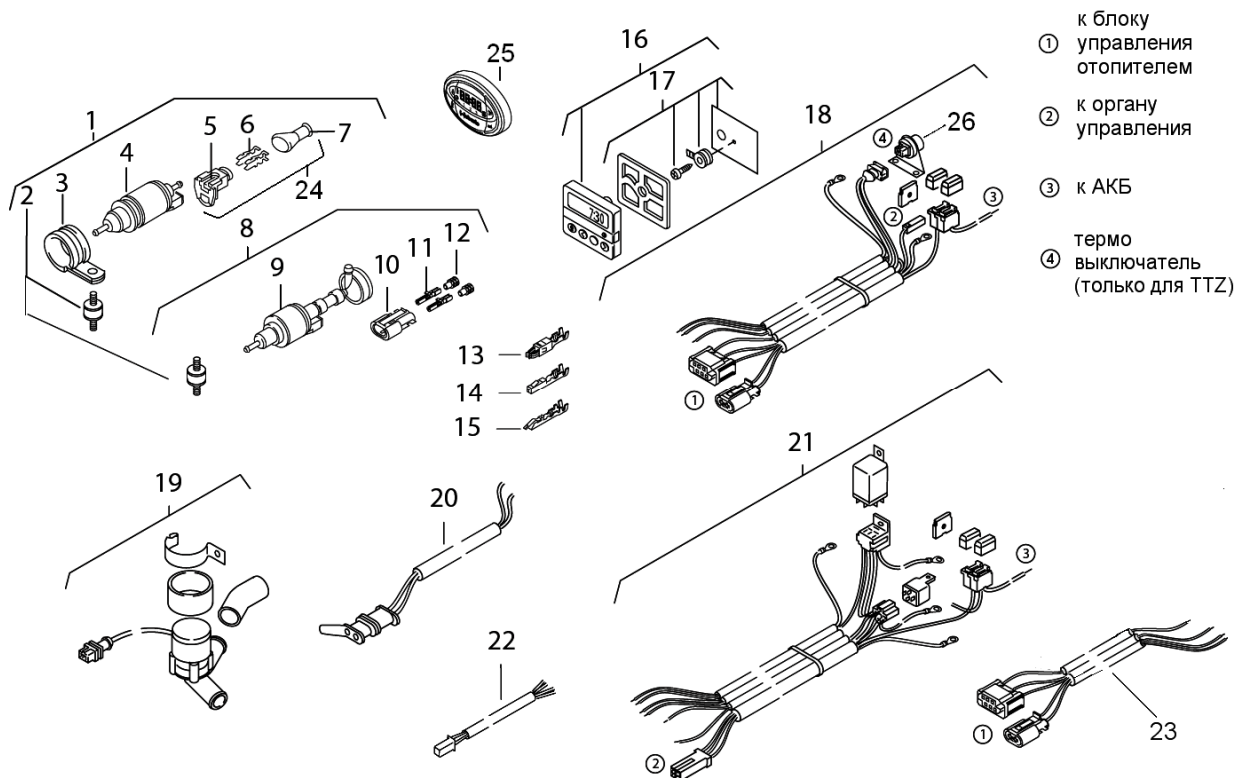


**Каталог запасных частей**  
**Thermo Top C / E / Z**

Москва  
Ид № 70950031301



поз.	КОЛ-ВО					ид №	название	замечания
	Z		C		E			
	D	B	D	B	D			
1	x					93005C	ремонтный отопитель TTZ.07 12V дизель	без эл. проводки
2			x			93002C	ремонтный отопитель TTC.16 12V дизель	без эл. проводки
2		x				93001C	ремонтный отопитель TTC.17 12V бензин	без эл. проводки
2			x			9007863B	ремонтный отопитель Tele TTC.300 12V дизель	без эл. проводки
3					x	67957C	ремонтный отопитель TTE.01 12V дизель	без эл. проводки
3				x		67958C	ремонтный отопитель TTE.02 12V бензин	без эл. проводки
4	1		1		1	92995D	горелка дизельная + штифт накала	крепление саморезами
4		1		1		92335D	горелка бензиновая + штифт накала	крепление саморезами
5	1	1	1	1	1	9001383B	нагнетатель воздуха 12V	крепление саморезами
6		1	1	1	1	93008B	циркуляционный насос U 4847 12V	с крепежом
7		1	1	1	1	93011C	крышка насоса U 4847 патрубок 193 <sup>0</sup>	с уплотнением
8		1	1	1	1	93012C	крышка насоса U 4847 аксиальный	с уплотнением
9	1					93000C	блок управления с теплообменником 12V TTZ дизель	с уплотнением и крепежом
9		1				92996C	блок управления с теплообменником 12V TTC бензин	с уплотнением и крепежом
9			1			92998F	блок управления с теплообменником 12V TTC дизель	с уплотнением и крепежом
9					1	9001398C	блок управления с теплообменником 12V TTE дизель	с уплотнением и крепежом
9				1		9001397C	блок управления с теплообменником 12V TTE бензин	с уплотнением и крепежом
10	x	x	x	x	x	9000861A	полный комплект уплотнений и саморезов	для ремонта TTZ, C, E, P
11	x	x	x	x	x	9017813	штифт накала / датчик пламени 12V	для горелок с 2008 г выпуска
12		x	x	x	x	64025	нагрузочное сопротивление	вместо U 4847



поз.	КОЛ-ВО					ид №	название	замечания
	Z		C		E			
	D	B	D	B	D			
1		1		1		28174B	топливный насос-дозатор DP2 12V бензин (пакет)	с установочным комплектом
2		1		1		1310378	демпфер резино-металлический М6	25x10 М6 замена 462543
3		1		1		21499А	хомут Ø 35 обрезиненный	
4		1		1		9012871В	насос – дозатор DP 2 12V	замена 19486В
5		1		1		497088	корпус герметичного разъёма (гнездо)	2х контактное
6		2		2		25014А	контакт пружинный низкий 2.8	со стальной пружиной
7		1		1		497053	защитный колпачок	резина
8			1		1	89620В	топливный насос-дозатор DP30.2 12V дизель (пакет)	с крепежом и разъёмом
9			1		1	9012868С	топливный насос-дозатор DP30.2 12V дизель (пакет)	замена 89372А
10			1		1	86002А	корпус герметичного разъёма (гнездо)	2-х контактное
11			2		2	9011634В	пружинный контакт 2.8 (в упаковке 10 шт)	0.5...1.0
12			2		2	9011627А	уплотнительная втулка на провод (в упаковке 10 шт)	резина
13	x	x	x	x	x	9011664А	контакт пружинный низкий 2.8 (в упаковке 10 шт)	для 2-х контактной колодки блока управления
14	x	x	x	x	x	9011666А	контакт штепсельный гнездо 0.75 (в упаковке 10 шт)	для 6-и контактной колодки блока управления

поз.	КОЛ-ВО					ид №	название	замечания
	Z	C		E				
	D	B	D	B	D			
15	x	x	x	x	x	24990А	контакт (штепсельный гнездо)	для разъёма минитаймера
16		x	x	x	x	1303042	минитаймер 12V 1.0 ч (красная подсветка)	замена 35968В
16		x	x	x	x	29099	минитаймер 12V 0.5 ч (зеленая подсветка)	
17		x	x	x	x	21897А	установочные детали к минитаймеру	
18	1					89159В	жгут проводов для TTZ	t вкл. = +5С
18		1	1	1	1	9001080D	жгут проводов для ТТС, Е	
19	x	x	x	x	x	93009А	циркуляционный насос U 4847 12V (для дистанционного монтажа)	с крепежом
20		x	x	x	x	91743С	кабель адаптер удлиняющий	для U4847
21		x	x	x	x	89160В	жгут проводов для доработки TTZ до ТТС	
22		x	x	x	x	31916	ремонтный разъём на минитаймер со жгутом	4х контактный
23	x	x	x	x	x	91739А	ремонтный жгут разъёмов отопителя	
24	x	x	x	x	x	19439А	ремонтный разъём на насос-дозатор	с уплотнением и контактами
25		x	x	x	x	1301122С	минитаймер 1533	с монтажным комплектом
26		x	x	x	x	65954В	термовключатель отопителя (при температуре ниже +5 °С) с монтажным комплектом	дооборудования ТТС / Е до TTZ
б/н		1	1	1	1	24980А	предохранитель 1А	чёрный
б/н		x	x	x	x	103737	предохранитель 5А	светло-коричневый
б/н		x	x	x	x	24981А	предохранитель 15А	синий
б/н		1	1	1	1	103922	предохранитель 20А	желтый
б/н		1	1	1	1	103745	предохранитель 25А	белый

X – по необходимости