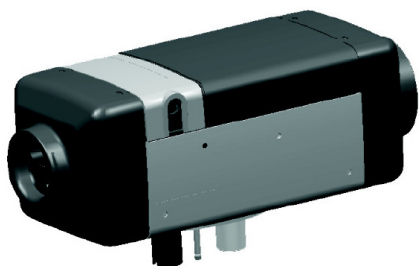


Воздушный отопитель



Каталог запасных частей

Air Top 3500 / 5000

Air Top 3500 / 5000
дизель

Air Top 3500 / 5000
бензин

Содержание:

Наименование	Рисунок	Страница
Внешние компоненты отопителя	Рис 1	3
Внутренние компоненты отопителя	Рис 2	5
Внешние элементы отопителя	Рис 3	7
Жгуты эл. проводки	Рис 4	9
Элементы для монтажа, топливной и выхлопной систем	Рис 5	10
Элементы для монтажа, выхлопной и воздухораспределительной систем	Рис 6	11

Полужирным шрифтом отмечены поставляемые в настоящее время компоненты для отопителей (на дату составления каталога).

Остальные, не указанные в данном каталоге компоненты смотри в каталоге аксессуаров.

Модификация оборудования
NG Air Top 3500 Бензин 12 В (комплект с переключателем)
NG Air Top 3500 Дизель 12 В (комплект с переключателем)
NG Air Top 3500 Дизель 24 В (комплект с переключателем)
NG Air Top 5500 Бензин 12 В (комплект с переключателем)
NG Air Top 5500 Дизель 12 В (комплект с переключателем)
NG Air Top 5500 Дизель 24 В (комплект с переключателем)

Air Top 3500 / 5000

Внешние компоненты отопителя

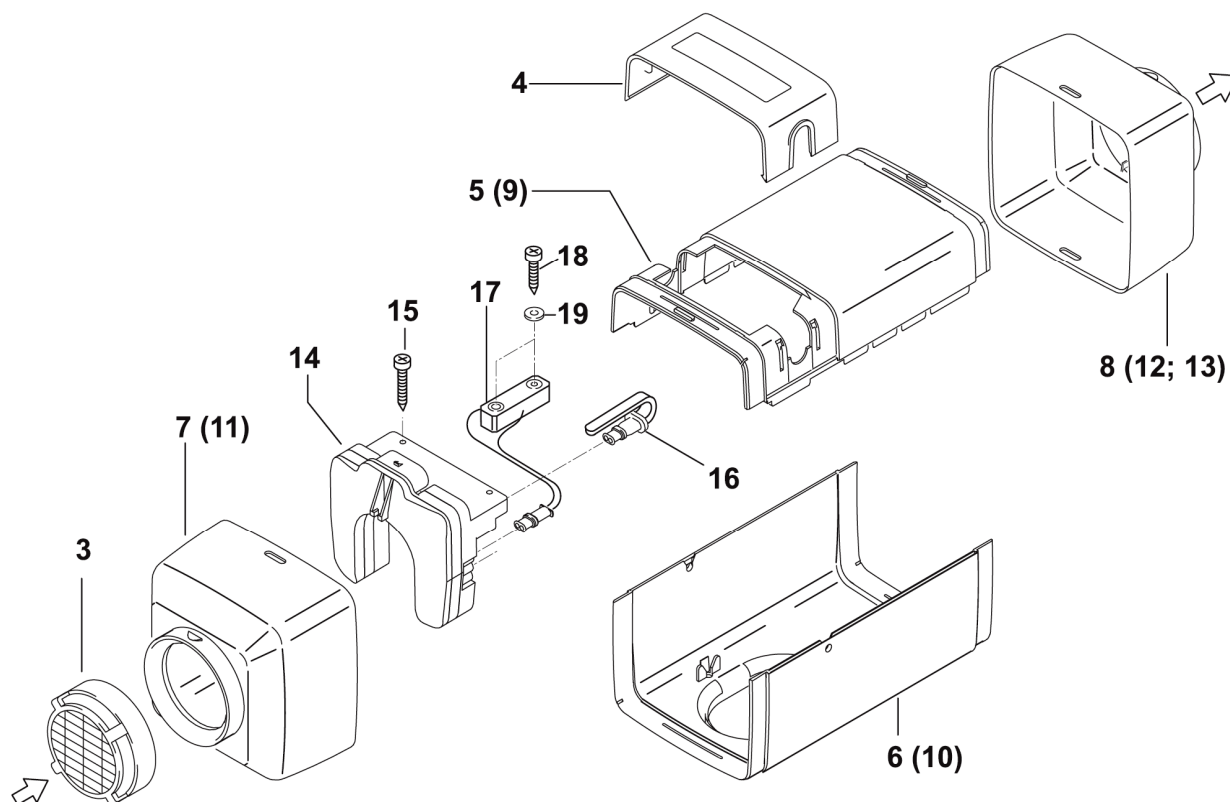


рис 1

поз.	КОЛ-ВО.	ТОПЛИВО		ид №	наименование	примеч.
		бенз	диз			
3	2	x	x	89141A	Защитная решётка Ø 90мм	Упаковка
4	1	x	x	88005E	Крышка блока управления	
4		x	x	97184A	Крышка блока управления с отв. Ø 17мм для жгута внешнего термодатчика	
5	1	x	x	88003C	Верхняя деталь корпуса	Один элемент фиксации
6	1	x	x	88002C	Нижняя деталь корпуса	Один элемент фиксации
7	1	x	x	88004C	Крышка забора воздуха для нагрева Ø 90мм	Один элемент фиксации

Air Top 3500 / 5000

Внешние компоненты отопителя

поз.	кол-во.	топливо		ид №	наименование	примеч.
		бенз	диз			
8	1	х	х	88096D	Крышка подачи нагретого воздуха Ø 90мм	Один элемент фиксации
9	1	х	х	89649B	Верхняя деталь корпуса	Два элемента фиксации
10	1	х	х	98648B	Нижняя деталь корпуса	Два элемента фиксации
11	1	х	х	98650B	Крышка забора воздуха для нагрева Ø 90мм	Два элемента фиксации
12	1	х	х	98651B	Крышка подачи нагретого воздуха Ø 90мм	Два элемента фиксации
14	1	х		89840B	Блок управления SG 1580 12B AT 3500 с функцией вентиляции	бензин
14	1	х		89837B	Блок управления SG 1580 12B AT 5000 с функцией вентиляции	бензин
14	1		х	89838B	Блок управления SG 1580 24B AT 3500 с функцией вентиляции	дизель
14	1		х	89839B	Блок управления SG 1580 12B AT 3500 с функцией вентиляции	дизель
14	1		х	89834B	Блок управления SG 1580 24B AT 5000 с функцией вентиляции	дизель
14	1		х	89836B	Блок управления SG 1580 12B AT 5000 с функцией вентиляции	дизель
15	2	х	х	66460	Torx саморез WN 1552 Ejot DG 40x16	
16	1	х	х	88510C	Температурный датчик	
17	1	х	х	97265A	Датчик перегрева	в упаковке
18	2	х	х	66460A	Torx саморез WN 1552 Ejot DG 40x16	
19	2	х	х	98691A	Шайба	

Air Top 3500 / 5000

Внутренние компоненты отопителя

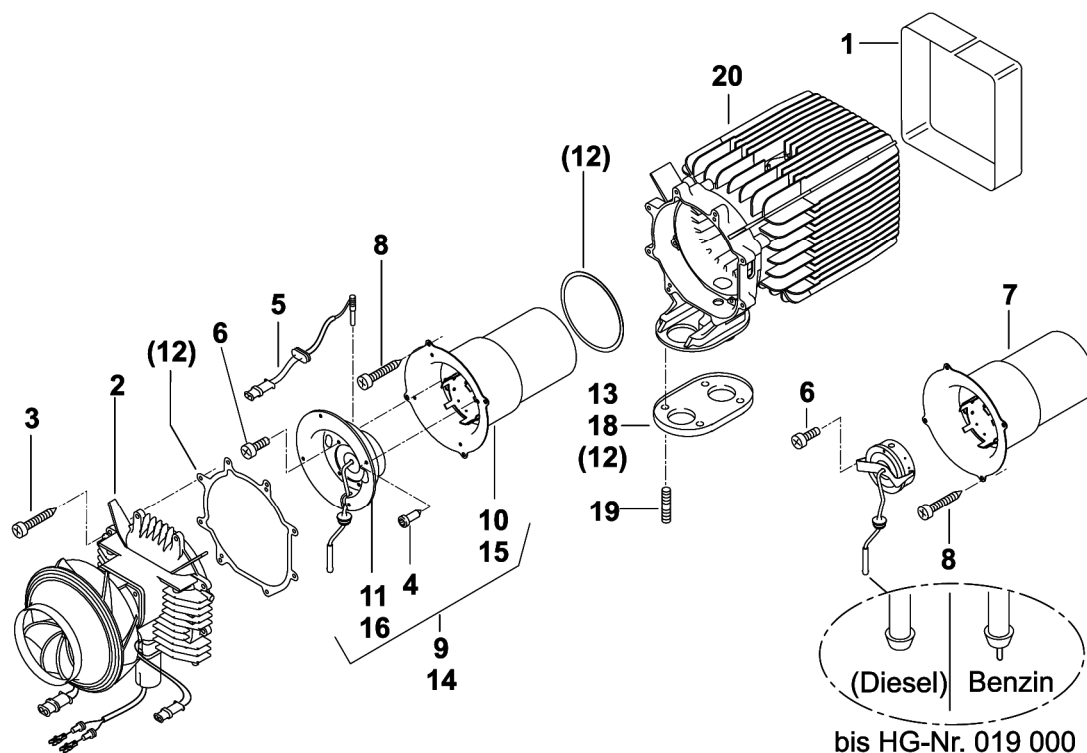


рис 2

поз.	КОЛ- ВО.	ТОПЛИВО		ид №	наименование	примеч.
		бенз	диз			
1	1	x	x	89307D	Сетка дистанционная	
2	1	x	x	91380A	Нагреватель Air Top 3500 12В	
2	1		x	91381A	Нагреватель Air Top 3500 24В	
2	1	x	x	91378A	Нагреватель Air Top 5000 12В	
2	1		x	91379A	Нагреватель Air Top 5000 24В	
2	1		x	9001517A	Нагреватель Air Top 24В	Для DC
3	1	x	x	86887B	Torx саморез WN 1552 Ejot DG 40x14	
4	1	x	x	98806A	Ejot FDS WN 2147 3,5x12	
5	1	x	x	91370A	Штифт накала / датчик пламени 12В для Air Top	
5	1		x	91371A	Штифт накала / датчик пламени 24В для Air Top	

Air Top 3500 / 5000

Внутренние компоненты отопителя

поз.	кол-во.	топливо		ид №	наименование	примеч.
		бенз	диз			
6	1	х	х	147621	Саморез DIN 7985 M 3x8	
7	1	х		88021С	Камера сгорания (жаровая труба)	
8	1	х		86887В	Tорx саморез WN 1552 Eјot DG 40x14	
9	1		х	67984А	Камера сгорания + горелка дизельная + штифт накала 12В	Прим. до HG-019000
9	1		х	1300364А	Камера сгорания + горелка дизельная + штифт накала 12В	Прим. с HG-019000
10	1		х	97566А	Камера сгорания (жаровая труба)	Прим. с HG-019001
11	1		х	67955А	Горелка дизельная без штифта	Прим. с HG-019001
12	1	х	х	91364А	Комплект уплотнений для Air Top	В пакете
14	1		х	67956А	Камера сгорания + горелка дизельная + штифт накала 24В	Прим. с HG-019000
14	1		х	1300382А	Камера сгорания + горелка дизельная + штифт накала 24В	Прим. с HG-019001
15	1		х	97566А	Камера сгорания (жаровая труба)	Прим. с HG-019001
16	1		х	67955А	Горелка дизельная (без штифта)	Прим. с HG-019001
20	1	х	х	97255А	Теплообменник* совместно с датчиком перегрева	В упаковке

* при замене теплообменника использовать уплотнения ид № 91364 (заказываются дополнительно)

Air Top 3500 / 5000

Внешние элементы отопителя

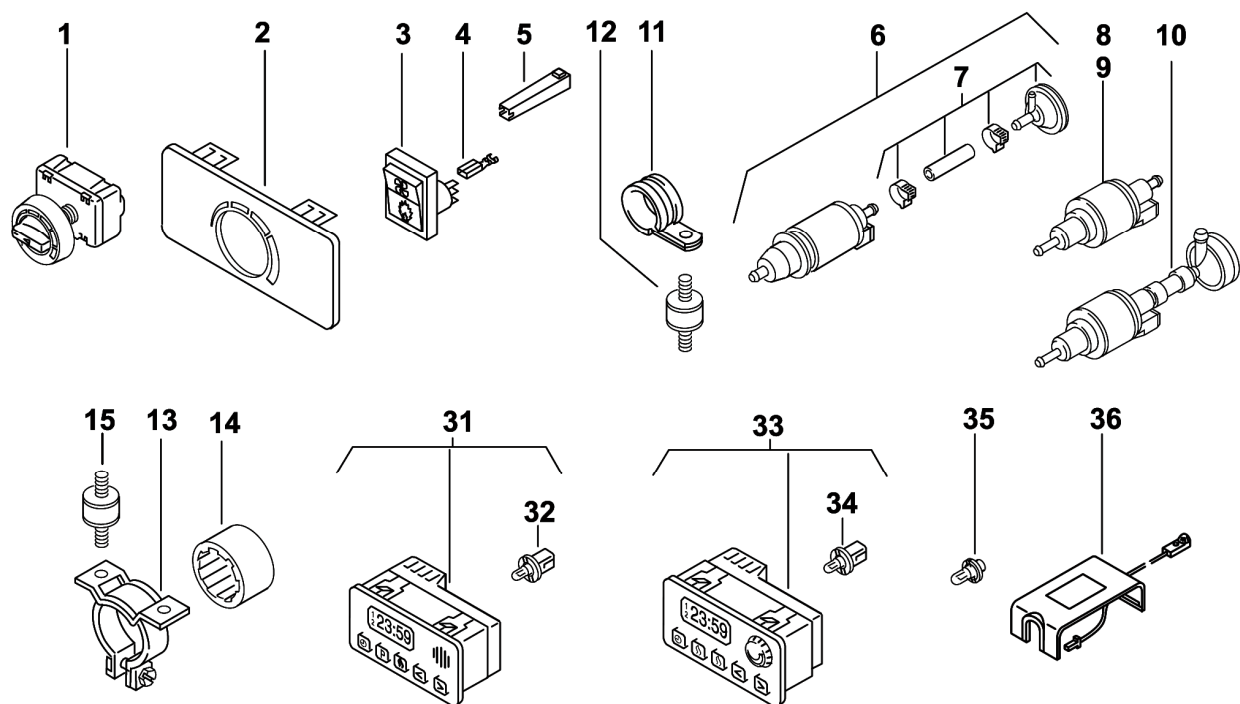


рис 3

поз.	кол-во.	топливо		ид №	наименование	примеч.
		бенз	диз			
1	1	x	x	82819B	Выключатель (терморегулятор) 12/24В	
2	1	x	x	82422B	Бленда	
3	1	x	x	84586A	Выключатель (режима вентиляции)	Замена 84587A
4	2	x	x	86451A	Контакт (мама) 2,8мм	
5	2	x	x	32021A	Корпус контакта 2,8мм	Для 86451A
6	1		x	82553A	Насос-дозатор DP 2 12В с демпфером в сборе	дизель
7	1	x	x	478814	Демпфер (мембранный)	пакет
8	1		x	86114B	Насос-дозатор DP 30 12В	
9	1		x	91369A	Насос-дозатор DP 30 24В	
10	1		x	65210A	Насос-дозатор DP 30 12В (в упаковке)	Для MAN AT3500.13

Air Top 3500 / 5000

Внешние элементы отопителя

поз.	кол-во.	топливо		ид №	наименование	примеч.
		бенз	диз			
11	1	х	х	21499А	Хомут охватывающий обрезиненный	Ø 35мм
12	1	х	х	462543	Демпфер резино – металлический М6	Замена 1310378А
13	1	х	х	255149	Хомут монтажный насоса - дозатора	Замена 1310582А
14	1	х	х	131320	Прокладка резиновая	120х25х3
15	1	х	х	462543	Демпфер резино – металлический	Замена 1310378А
31	1	х	х	85339А	Комбитаймер 1531 12/24 В (3х временной)	Стандарт
32	1	х	х	90808А	Лампа подсветки дисплея 24В	Для 1531
33	1	х	х	85340А	Комбитаймер 1531 12/24 В (3х временной) Установить лампочку соответствующую напряжению бортовой сети	Лампа 12В в комплекте № 90807А
34	1	х	х	90808А	Лампа подсветки дисплея 24В	Для 1531
35	1	х	х	90807А	Лампа подсветки дисплея 12В	Для 1531
36	1	х	х	93205А	Термодатчик внешний с крышкой (длина жгута 5м)	Комплект
36	1	х	х	92649В	Термодатчик внешний с крышкой (длина жгута 20м)	Комплект

Air Top 3500 / 5000

Жгуты эл. проводки

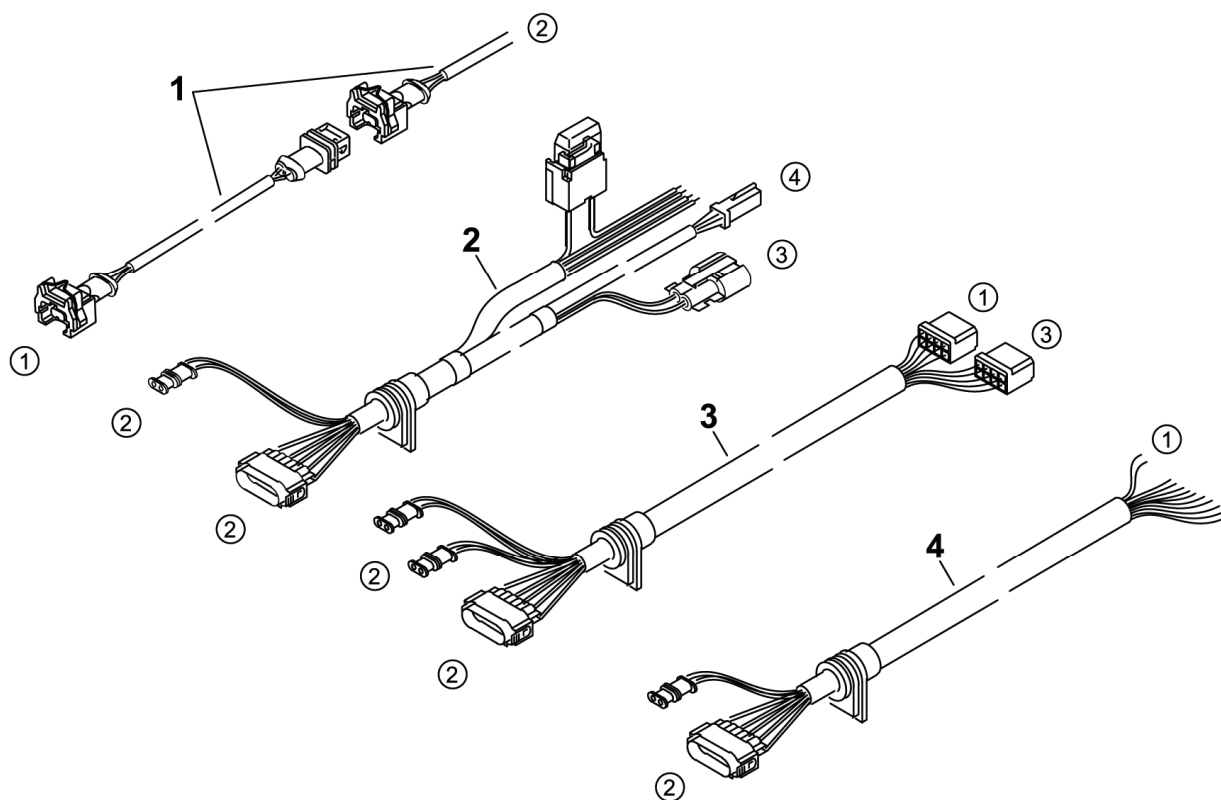


рис 4

поз.	кол-во.	топливо		ид №	наименование	примеч.
		бенз	диз			
1	1	x	x	85014A	Жгут проводов к насосу-дозатору 7м.	Для всех модификаций
2	1	x	x	89634D	Жгут проводов для АТ 3500/5000 12 / 24В стандарт 4,8м	Для всех модификаций
3	1		x	66007D	Жгут проводов для АТ 3500.13	MAN
4	1		x	67152B	Жгут проводов для АТ 3500.06 5м	

①	Жгут и разъём на насос-дозатор
②	Разъём на блок управления отопителя
③	Разъём диагностический
④	Разъём на выключатель (терморегулятор)

Air Top 3500 / 5000

Элементы для монтажа, топливной и выхлопной систем

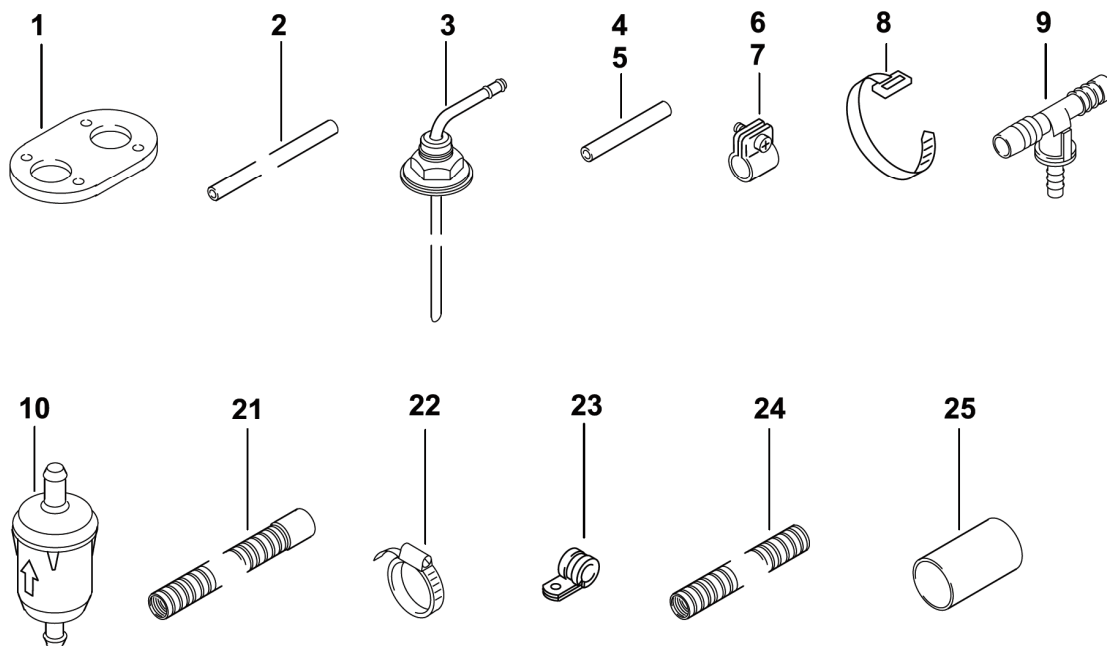


рис 5

поз.	КОЛ-ВО.	ТОПЛИВО		ид №	наименование	примеч.
		бенз	диз			
1	1	x	x	82227A	Промежуточная пластина, толщина 6 мм	Для монтажа
2	1	x	x	483931	Топливопровод Øвн=2, Øвнеш=5 мм	На метры
3	1	x	x	35320A	Топливозаборник Ø5,5мм	Только для металлических баков
4	4	x	x	48432	Топливная трубка соединительная Øвн=4,5 Øвнеш=10,5 L=50мм	
5	2	x	x	104799	Топливная трубка соединительная Øвн=7,5 Øвнеш=13,5 L=60мм	
6	8	x	x	330027	Хомут Ø10мм	Замена 1310947
7	4	x	x	379670	Хомут Ø12мм	Замена 1310763
8	17	x	x	309761	Биндер пластиковый (стяжка 178 мм)	
9	1	x	x	66945A	Тройник 8x5x8	Замена 9001344
10	1		x	487171	Топливный фильтр	
21	1	x	x	90416C	Трубка забора воздуха для горения Øвн=25 L=650 мм	
22	1	x	x	417866	Хомут Ø 28..35 мм	
23	1	x	x	362891	Хомут монтажный Ø29 мм	
24	1	x	x	91562A	Воздуховод РАК Ø25 мм	На метры
25	1	x	x	92265A	Патрубок Ø25x1 L=50 мм	

Air Top 3500 / 5000

Элементы для монтажа, выхлопной и воздухораспределительной систем

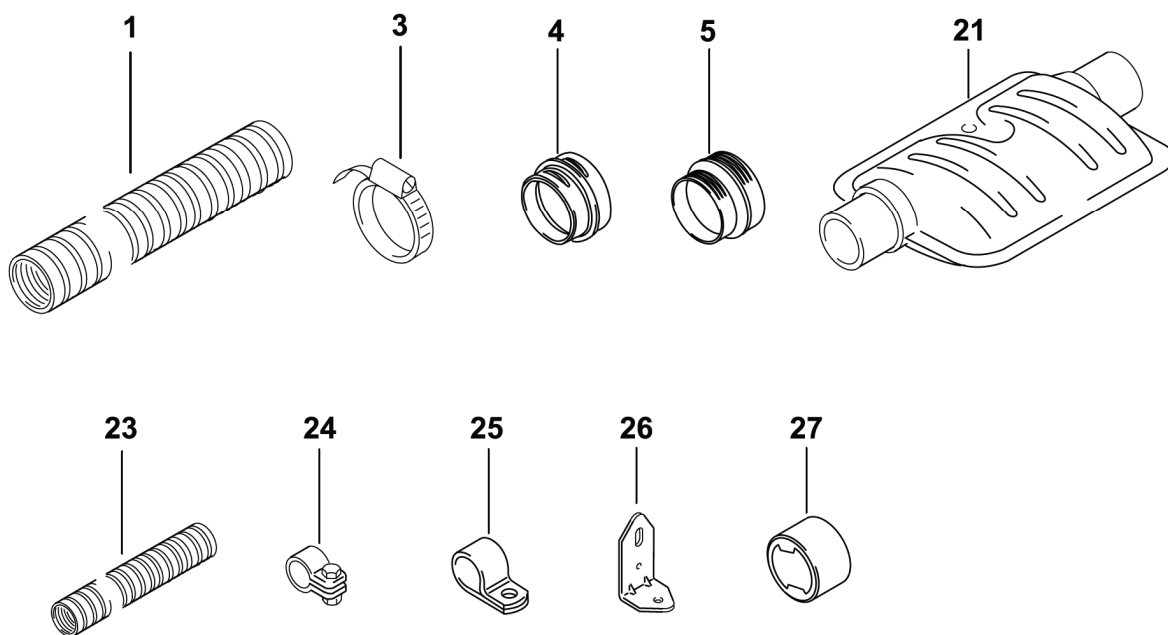


рис 6

поз.	КОЛ- ВО.	ТОПЛИВО		ид №	наименование	примеч.
		бенз	диз			
1		x	x	90395A	Воздуховод РАК Ø 90мм	На метры
1		x	x	398519	Воздуховод РАК Ø 80мм	На метры
3	2	x	x	91565A	Хомут Ø 80..95	
4	1	x	x	89111B	Адаптер Ø90/80	
5	1	x	x	89075A	Переходник Ø90/Ø80	Только для АТ 3500
21	1	x	x	90378B	Выхлопной глушитель	
23		x	x	90394A	Выхлопная труба Ø 24	На метры
24		x	x	91383	Хомут Ø 27..30	
25	1	x	x	91384A	Хомут монтажный Ø 28	
26	2	x	x	242780	Угловой кронштейн	
27	1	x	x	90411A	Насадка (колпачок) на трубу Ø 28,3	