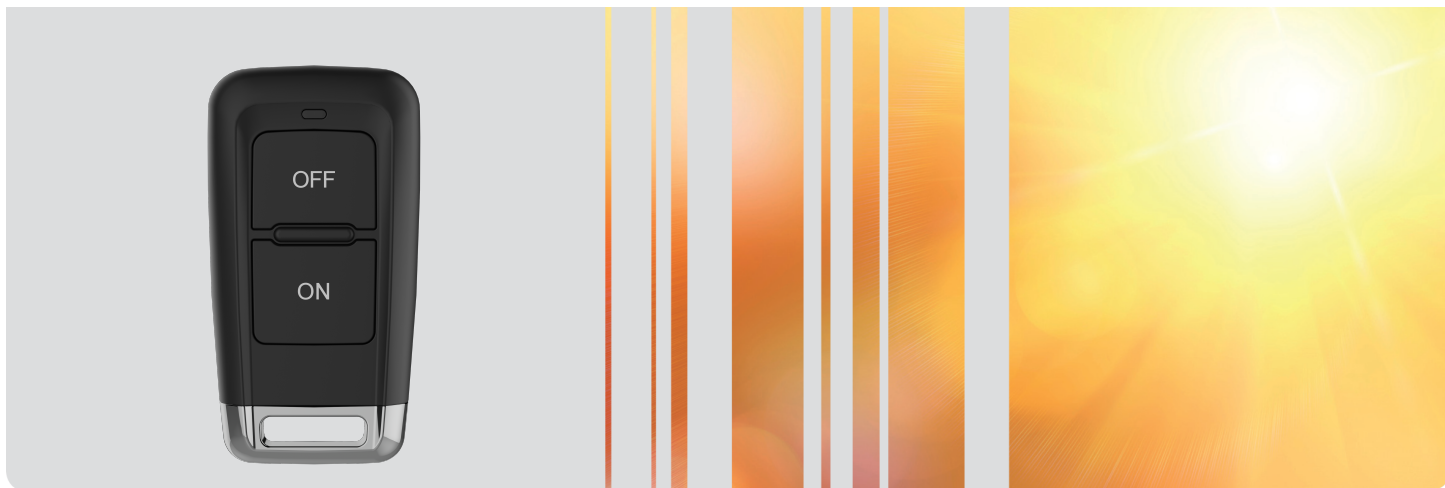


Инструкция по эксплуатации и монтажу

Telestart T99



Содержание

1 Об этой инструкции.....	3	12 Батарейка	9
1.1 Цель этого документа	3	12.1 Утилизация батареек	10
1.2 Работа с этой инструкцией	3	12.2 Замена батарейки	10
1.3 Применяемые условные обозначения и пред- упреждения	3	13 Обращение и уход.....	10
2 Гарантия и ответственность.....	3	14 Монтаж Telestart T99	11
3 Применение по назначению	3	15 Комплект поставки	12
4 Общие правила техники безопасности	4	15.1 Элементы управления (опция).....	12
5 Обзор	4	16 Общие положения	13
6 Принцип действия	4	17 Монтаж	13
7 Регулирование отопления автомобиля.....	5	17.1 Установка приёмника Telestart	13
8 Режим отопления или вентиляции	5	17.2 Установка антенны.....	13
9 Продолжительность работы.....	6	17.3 Монтаж адаптерного кабеля ESVT (жгута прово- дов Telestart).....	14
10 Включение и выключение отопителя или венти- ляции	7	17.5 Монтаж пульта управления	16
11 Обучение передатчика.....	8	18 Приложение	16
11.1 Определение расположения предохранителя....	8	18.1 Декларация соответствия	16
11.2 Выполнение обучения.....	8	18.2 Установленные законами положения о монтаже	16
		18.3 Технические характеристики	17

1 Об этой инструкции

1.1 Цель этого документа

Эта инструкция является частью изделия. Она содержит необходимую для пользователя информацию о правильной эксплуатации Telestart T99. В этой инструкции поясняются все функции пульта управления.



Внимательно прочитайте и соблюдайте инструкцию по эксплуатации и монтажу отопителя и содержащиеся в ней правила техники безопасности.



ПРИМЕЧАНИЕ


Фактическая доступность функций зависит от установленного отопителя.


1.2 Работа с этой инструкцией



■ Перед эксплуатацией Telestart T99 прочитайте эту инструкцию и инструкцию по эксплуатации отопителя.


■ Передавайте эту инструкцию по эксплуатации и монтажу следующему пользователю или владельцу отопителя.


1.3 Применяемые условные обозначения и предупреждения

Тексты со знаком  ссылаются на отдельные документы, которые прилагаются к оборудованию или могут быть запрошены на Webasto: <http://dealers.webasto.com>.

■ Тексты со знаком  указывают на технические особенности.

■ Тексты со знаком  или  указывают на возможное повреждение оборудования, опасность несчастного случая или травмирования.

■ В текстах со знаком  приводятся действия или условия к следующей инструкции по выполнению действий.

■ В текстах со знаком  приводятся действия или условия.

2 Гарантия и ответственность

Webasto не несёт никакой ответственности за нарушения и повреждения, возникшие в результате несоблюдения инструкций по монтажу и эксплуатации. Исключение ответственности распространяется также на:

- повреждения изделия из-за механических воздействий
- монтаж, выполненный необученным персоналом
- несоблюдение инструкций по контрольным осмотрам и техническому обслуживанию
- Переделка изделия без согласования с Webasto.
- неправильное применение
- ремонт, выполненный не в сервисном центре Webasto

3 Применение по назначению

Пульт управления Telestart T99 разрешён в настоящее время для следующего:

Включение и выключение жидкостных отопителей Webasto.

4 Общие правила техники безопасности



ОПАСНОСТЬ

Опасность взрыва
Опасность взрыва в атмосфере с горючими парами или пылью, а также при наличии опасных материалов (например, на топливозаправочных станциях, нефтехранилищах, складах топлива, угля, дерева или зерна).

► Не включайте и не эксплуатируйте отопитель.



ПРЕДУПРЕЖДЕНИЕ

Опасность отравления и удушья
Не включайте и не эксплуатируйте отопитель в закрытых помещениях без вытяжки отработанных газов.

► Не включайте и не эксплуатируйте отопитель, в т.ч. с программируемым пуском.



ОПАСНОСТЬ

Опасность получения травм из-за неисправного оборудования

Не пользуйтесь неисправным Telestart T99 и удалите предохранитель, чтобы отключить отопитель при:

-повреждённом отопителе

► Свяжитесь с сервисным центром Webasto.

5 Обзор

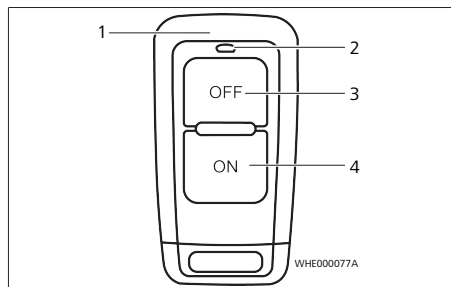


Рис. 1

- | | |
|------------------|---------------------|
| 1 Корпус с пере- | 3 Кнопка OFF |
| датчиком | |
| 2 Индикатор ра- | 4 Кнопка ON |
| боты | |

Кнопка	Управление
ON	Включение отопителя или вентиляции
OFF	Выключение отопителя или вентиляции
ON + OFF	Смена режима работы, см. "Режим отопления или вентиляции", изменение продолжительности работы, см. "Продолжительность работы"

6 Принцип действия

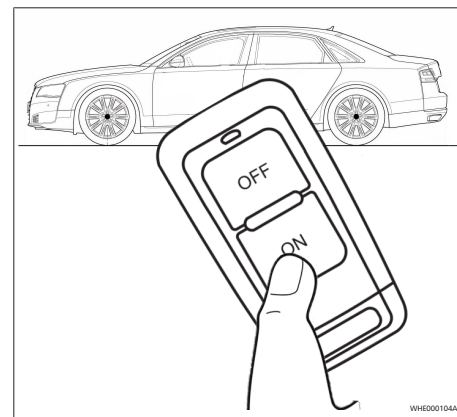


Рис. 2

Оптимальная передача сигнала достигается на открытой местности или с возвышенности. Управление стояночным отоплением в таких условиях возможно на расстоянии около 1000 м от автомобиля.

Нажимая на кнопки передатчика, держите его вертикально вверх и не перекрывайте сверху (см. рис.).

Если отсутствие ответного сигнала показывает, что сигнал управления не достиг автомобиля, то смена местоположения на несколько метров обычно приводит к успеху. На сильно застроенной местности приём также ограничен.



ПРИМЕЧАНИЕ

При дооснащении установленных на заводе отопителей возможны ограничения функций. Обратитесь за разъяснениями к специалистам, монтирующим ваше оборудование.

7 Регулирование отопления автомобиля



ПРИМЕЧАНИЕ

В зависимости от типа автомобиля автоматика системы кондиционирования может сама полностью или частично выполнить эти настройки. Попросите специалистов сервисного центра объяснить вам оптимальные настройки.

- ▶ Перед включением отопителя (при включённом зажигании) установите отопление автомобиля на "тепло".
- ▶ Установите вентилятор системы отопления автомобиля на низший уровень (наименьшее потребление электроэнергии).

8 Режим отопления или вентиляции

Показать режим работы

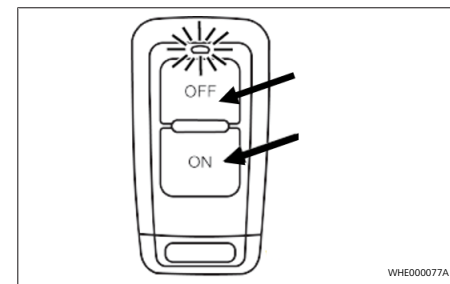


Рис.3

- ▶ Одновременно **нажмите и держите нажатыми** кнопки **ON** и **OFF**. Загорится светодиодный индикатор и покажет режим работы:
 - красный - отопление
 - зелёный - вентиляция
- ▶ Отпустите кнопки **ON** и **OFF** (или через 3 секунды). Светодиодный индикатор погаснет.



ПРИМЕЧАНИЕ

Функция вентиляции является опцией.

Сменить режим работы

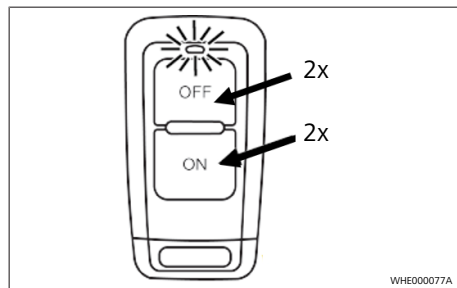


Рис.4

- ▶ В течение 1 секунды 2 раза одновременно **быстро нажмите** кнопки **ON** и **OFF**. Индикатор меняет цвет. При следующем задействовании передатчика отопитель будет работать с выбранным режимом работы, пока режим не будет сменён.

9 Продолжительность работы

Продолжительность работы отопителя или вентилятора автомобиля (вентиляция) можно задавать на передатчике с шагом в 10 минут. Заводская установка продолжительности работы составляет 30 минут.

Показать продолжительность работы

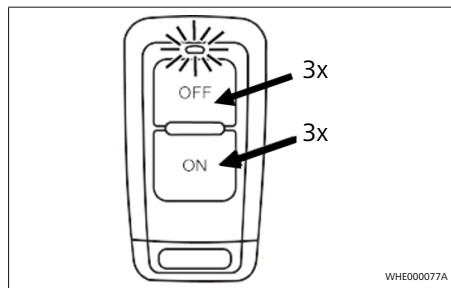


Рис.5

- ▶ 3 раза быстро одновременно нажмите кнопки **ON** и **OFF**. Светодиодный индикатор мигает соответственно продолжительности работы. Сосчитайте количество миганий. В таблице указана соответствующая продолжительность работы. Первым считайте загорание индикатора сразу вместе с третьим нажатием кнопок **ON** и **OFF**.

Установить продолжительность работы

- ▶ 3 раза быстро одновременно нажмите кнопки **ON** и **OFF**. Светодиодный индикатор мигает

соответственно установленной продолжительности работы (см. таблицу).

- ▶ В течение 10 секунд после показа продолжительности работы нажмите кнопку **OFF**. Индикатор работы мигает соответственно следующей продолжительности работы.
- ▶ Нажимайте кнопку **OFF**, пока индикатор работы не начнёт мигать соответственно требуемой продолжительности работы.



ПРИМЕЧАНИЕ

Сохраните достигнутое значение: 10 секунд не нажимайте никаких кнопок или нажмите кнопку **ON**.

Количество миганий	Продолжительность работы в минутах	Количество миганий	Продолжительность работы в минутах
1	10	8	80
2	20	9	90
3	30	10	100
4	40	11	110
5	50	12	120
6	60	Постоянно горит 10 с	Непрерывная работа
7	70		



ПРИМЕЧАНИЕ

Непрерывное отопление можно задавать только для способных к постоянной работе отопителей.

Если отопитель не может работать постоянно, то вместо постоянного отопления для него установится максимальная продолжительность работы.



ПРИМЕЧАНИЕ

Сброс на заводские настройки.

▶ Одновременно держите нажатыми кнопки **ON** и **OFF** не менее 10 секунд. При этом не обращайтесь внимания на перемену цвета светодиода индикатора. Заводская настройка: режим отопления, продолжительность работы отопителя 30 минут.

10 Включение и выключение отопителя или вентиляции

Включение отопителя или вентиляции

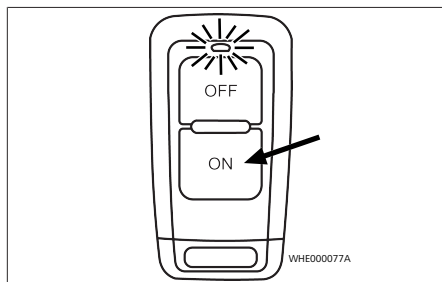


Рис.6

- ✓ Держите передатчик вертикально вверх.
- ▶ Нажимайте кнопку **ON** (> 1 с), пока не загорится индикатор работы. Индикатор работы горит постоянно (подтверждение приёма). Затем мигает до тех пор, пока не истечёт заданная продолжительность работы отопителя (см., главу 9 *Продолжительность работы*).



ПРИМЕЧАНИЕ

Защитите кнопку ON передатчика от случайного нажатия, чтобы не произошло непреднамеренное включение отопителя.



ПРИМЕЧАНИЕ

Если сигнал не передаётся правильно, то светодиодный индикатор мигает (около 4 секунд) и затем гаснет.

▶ Повторите включение отопителя в другом месте с лучшими условиями передачи сигнала.

Выключение отопителя или вентиляции

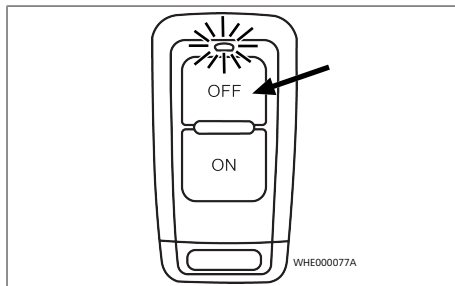


Рис.7

- ✓ Держите передатчик вертикально вверх.
- ▶ Нажимайте кнопку **OFF** (> 1 с), пока не загорится индикатор работы. Индикатор будет гореть около 2 секунд, затем погаснет.

ПРИМЕЧАНИЕ

Если сигнал не передаётся правильно, то светодиодный индикатор мигает (около 4 секунд) и затем гаснет.

- ▶ Повторите включение отопителя в другом месте с лучшими условиями передачи сигнала.

Включение и выключение кнопкой

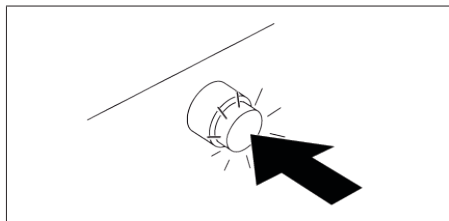


Рис.8

- ✓ Режим стояночного отопления показан на кнопке.
- ▶ Нажмите кнопку (чтобы выключить отопление).

ПРИМЕЧАНИЕ

При включении кнопкой всегда устанавливается режим (отопление или вентиляция) и продолжительность работы, которые в последний раз использовали на передатчике.

11 Обучение передатчика

Передатчик Telestart T99 должен обучиться работе с приёмником Telestart, расположенном в автомобиле.

11.1 Определение расположения предохранителя

В зависимости от типа отопителя, его монтажа или исполнения предохранитель приёмника Telestart может находиться в моторном отсеке или в салоне автомобиля.

11.2 Выполнение обучения

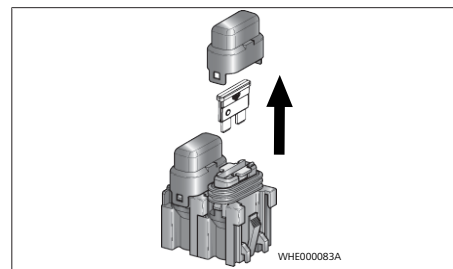


Рис.9

- ▶ Определите расположение предохранителя модуля Telestart (на рисунке, как пример, в жгуте проводов отопителя).
- ▶ Выньте предохранитель модуля Telestart.

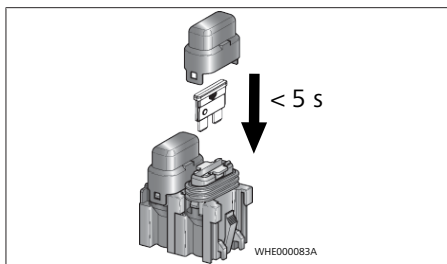


Рис. 10

- ▶ В течение 5 секунд вставьте предохранитель.

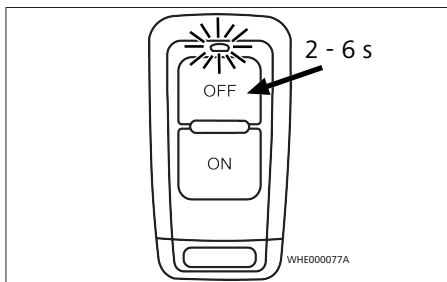


Рис. 11

- ▶ Через 2 секунды нажмите кнопку **OFF** (но не позже, чем через 6 секунд). После этого передатчик обучен.

12 Батарейка



ВНИМАНИЕ

При неправильном обращении батарейки могут вытечь, перегреться или взорваться.

- ▶ При пользовании батарейками примите все необходимые меры предосторожности и соблюдайте все предупреждения, прилагаемые к батарейкам или напечатанные на них.
- ▶ Никогда не пытайтесь зарядить батарейки, так как они не предназначены для этого.
- ▶ Никогда не замыкайте батарейки коротко.
- ▶ Никогда не подвергайте батарейки сильному нагреву.
- ▶ Не носите батарейки вместе с металлическими предметами, такими как цепочки или шпильки для волос.
- ▶ Опасность вытекания существует прежде всего у разряженных батареек. Чтобы предотвратить повреждение передатчика, выньте из него батарейки, когда они разряжены или когда передатчик долго не используется.
- ▶ Если вытекающая из повреждённой батарейки жидкость попадёт на одежду, в глаза или на кожу, то сразу промойте поражённое место большим количеством воды.
- ▶ Утилизируйте батарейки в соответствии с национальными правилами. Изолируйте контакты липкой лентой.
- ▶ Не допускайте попадания новых или использованных батареек к детям. Проглатывание батарейки может причинить тяжёлый вред здоровью. При проглатывании батарейки сразу же покажите пострадавшего врачу.

12.1 Утилизация батареек

Батарейки и электронные приборы подпадают под действие европейских директив 2006/66/EG и 2002/96/EG в текущей редакции, поэтому их нельзя выбрасывать с бытовым мусором. Закон обязывает всех потребителей выбрасывать батарейки и отслужившие свой срок или неисправные электронные приборы только в специально отмеченные контейнеры для вторичной переработки на пунктах сбора отходов или сдавать представителям розничной торговли. Их приём, как правило, осуществляется бесплатно.

Утилизируйте упаковку в соответствии с действующими национальными правилами и выбрасывайте её в соответствующий контейнер для отходов.



12.2 Замена батарейки

Если индикатор работы на передатчике мигает при нажатии кнопок оранжевым светом или не загорается, то нужно заменить батарейку передатчика.

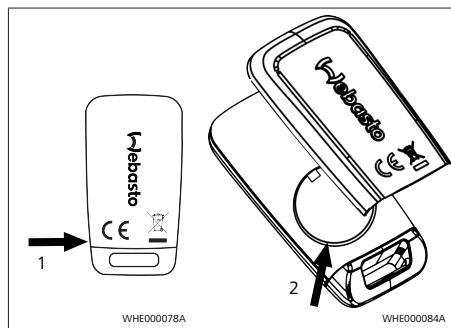


Рис. 12

- ▶ Вставьте подходящий предмет, например, отвёртку, в выемку сбоку (1) по направлению стрелки.
- ▶ Подденьте крышку батарейки вверх.
- ▶ Снимите крышку батарейки.
- ▶ Выньте батарейку (2).



ПРИМЕЧАНИЕ

При установке батарейки в передатчик соблюдайте правильную полярность.

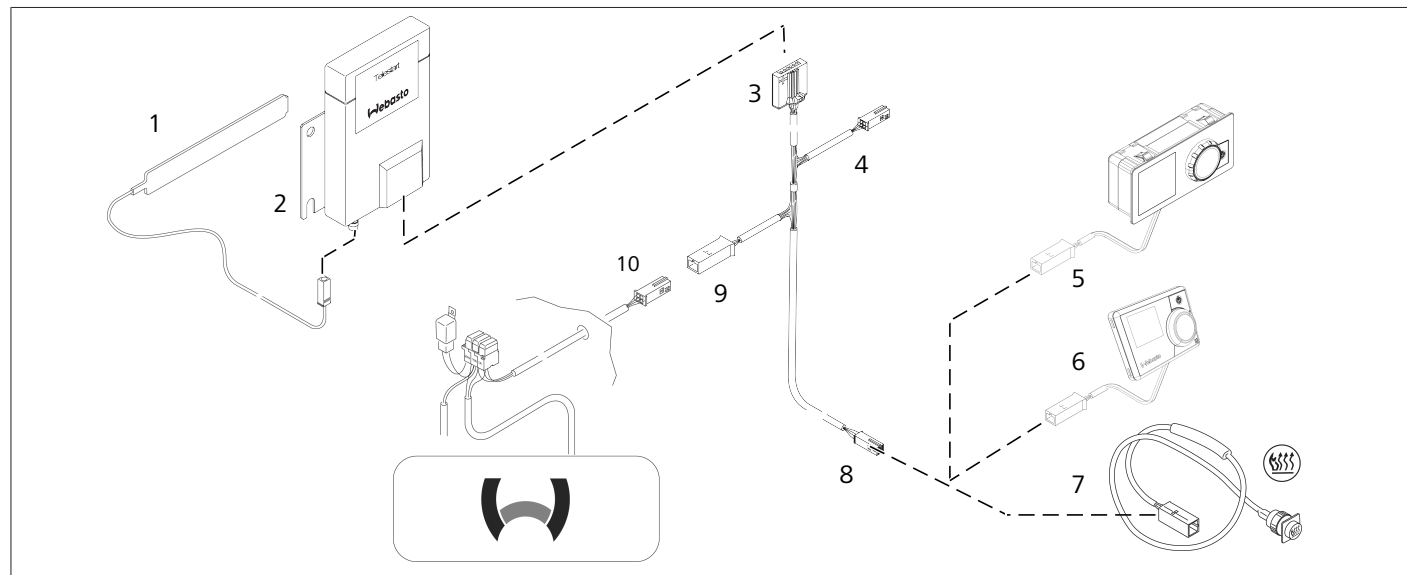
- ▶ Вставьте такую же новую батарейку.
- ▶ Защёлкните крышку батарейки на корпусе передатчика.

13 Обращение и уход

Батарейка и передатчик:

- Не допускайте повреждений
- Не допускайте нагрева выше 70 °С (например, прямым солнечным светом)
- Рабочая температура 0 °С до +50 °С
- Храните в сухом, беспыльном месте
- Защищайте от влаги.
- Храните при комнатной температуре

14 Монтаж Telestart T99



- | | | | | | |
|---|--|---|--|----|--|
| 1 | Антенна на стекле автомобиля | 5 | UniControl (опция) | 9 | Штекер отопителей |
| 2 | Приёмник Telestart | 6 | MultiControl (опция) | 10 | Подключение элементов управления отопителя |
| 3 | Адаптерный кабель ESVT (жгут проводов Telestart) | 7 | Кнопочный выключатель (опция) | | |
| 4 | Отдельный пульт управления (опция) | 8 | Гнездо кабеля ESVT для второго пульта управления | | |

15 Комплект поставки

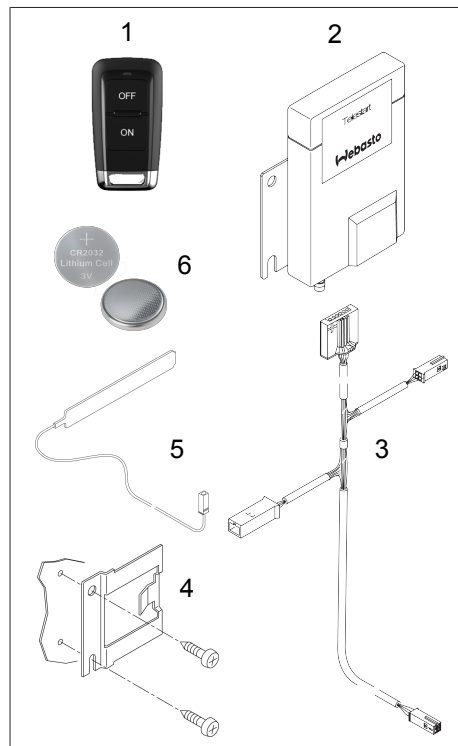


Рис. 13

Поз.	Отдельные части	Количество
------	-----------------	------------

- | | | |
|---|---|---|
| 1 | Передатчик Telestart T99 (с батареей) | 1 |
| 2 | Приёмник Telestart T99 | 1 |
| 3 | Адаптерный кабель ESVT, жгут проводов Telestart | 1 |
| 4 | Крепёжный уголок | 1 |
| 5 | Антенна на стекле автомобиля | 1 |
| 6 | CR2032, литиевая батарея 3 В | 1 |

Не показано:

Инструкция по эксплуатации и монтажу Telestart T99
 Контактная информация сервисной службы Webasto

- ▶ Выньте Telestart из упаковки.
- ▶ Проверьте комплектность поставки.

- ▶ Проверьте наличие повреждений изделий, входящих в комплект поставки.

15.1 Элементы управления (опция)

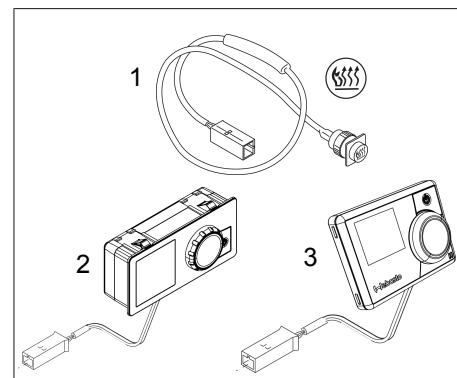


Рис. 14 Возможные элементы управления

- | | | | |
|---|-------------------------------|---|----------------------|
| 1 | Кнопочный выключатель (опция) | 3 | MultiControl (опция) |
| 2 | UniControl (опция) | | |

**ОПАСНОСТЬ**

Опасность пожара и взрыва

- ▶ Вместе с Telestart T99 должен быть установлен один из показанных элементов управления, чтобы в случае аварии иметь возможность выключить отопитель.

16 Общие положения

В этой инструкции приведён монтаж и подключение приёмника Telestart Webasto для работы с отопителями Webasto.

**ПРИМЕЧАНИЕ**

Если не предусмотрен пульт управления Webasto, то нужно установить кнопочный выключатель.

17 Монтаж**17.1 Установка приёмника Telestart****ПРИМЕЧАНИЕ**

Монтаж Telestart T99 осуществляется в салоне автомобиля.

- ▶ Определите место установки Telestart T99 в салоне автомобиля (при дооборудовании предпочтительно рядом с пультом управления или кнопочным выключателем).
- ▶ Закрепите крепёжный уголок самонарезающими винтами

**ПРИМЕЧАНИЕ**

При сверлении следите за тем, чтобы не повредить трубы или электрические провода.

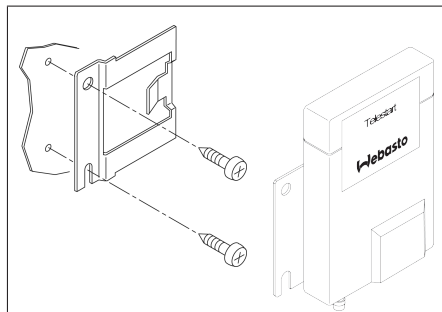


Рис.15 Крепёжный уголок

- ▶ Установите приёмник на крепёжный уголок.

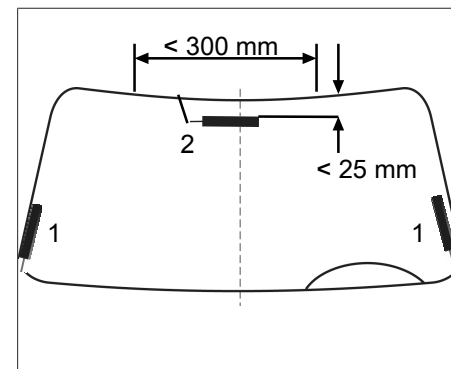
17.2 Установка антенны

Рис.16 Место установки антенны на ветровом или на заднем стекле

- | | | |
|--|---|--|
| 1 Предпочтительное место установки антенны | - | 2 Дополнительное место установки антенны |
|--|---|--|

**ПРИМЕЧАНИЕ**

Антенну нужно закрепить на расстоянии не более 150 мм справа или слева от середины стекла.

При установке антенны в другом месте уменьшается дальность действия.

- ▶ Выдерживайте расстояние 20 ± 5 мм до металлических частей кузова автомобиля (для оптимального приёма сигнала).
- ▶ Провод антенны прокладывайте следующим образом: проложите провод под обшивкой потолка автомобиля, под обшивкой левой или правой стойки и под панелью приборов до приёмника Telestart.

**ПРИМЕЧАНИЕ**

Протрите ветровое стекло жиро-растворяющим чистящим средством (например, спиртом).

**ПРИМЕЧАНИЕ**

Не укорачивайте и не переламывайте провод антенны (наименьший диаметр катушки провода 50 мм).

17.3 Монтаж адаптерного кабеля ESVT (жгута проводов Telestart)

- ✓ Адаптерный кабель ESVT выполняет согласование с W-шиной или аналоговой системой. Провода адаптерного кабеля ESVT: см. Обзор монтажа.

- ▶ Проложите адаптерный кабель ESVT в салоне под панелью приборов автомобиля.
- ▶ Подключите жгут проводов отопителя: выведите 4-контактный штекер жгута проводов отопителя (подключение пульта управления) в салон автомобиля. См. электрическую схему и инструкцию по монтажу отопителя.
- ▶ Подключите штекер пульта управления: соедините адаптерный кабель ESVT с 4-контактным штекером пульта управления или кнопочного выключателя.
- ▶ Подключите приёмник Telestart: подсоедините адаптерный кабель ESVT к приёмнику Telestart

Разводка контактов адаптерного кабеля ESVT (жгут проводов Telestart)

**ПРИМЕЧАНИЕ**

На провода W-шины на заводе установлены штыревые контакты.

- ▶ Подсоединяйте контакты проводов адаптерного кабеля ESVT соответственно конкретной монтажной ситуации (выбранному пульту управления и отопителю).
- ▶ Соблюдайте схему монтажа („главу 17.1 Установка приёмника Telestart“).

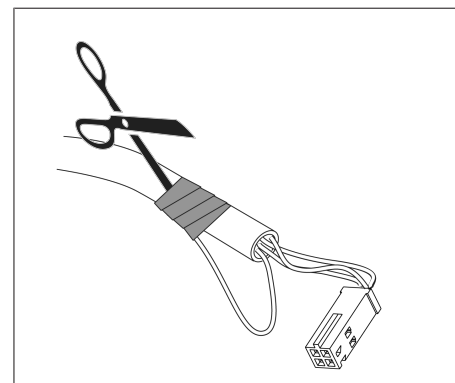


Рис.17 Удалите обмотку изоляционной лентой с кабеля ESVT

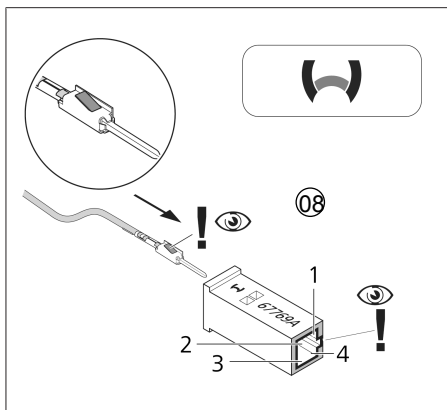


Рис.18 Штекер отопителей

⑧		I	II	III	IIII
Analog	---	sw	rt	br	
W-Bus	ge	---	rt	br	

Рис.19 Штекер кабеля ESVT

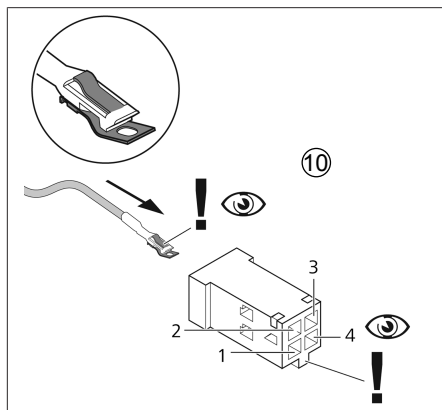


Рис.20 Гнездо кабеля ESVT для второго пульта управления

⑩		1	2	3	4
Analog	---	sw	rt	br	
W-Bus	ge	---	rt	br	
		sw	gr	rt	br

Рис.21 Гнездо кабеля ESVT

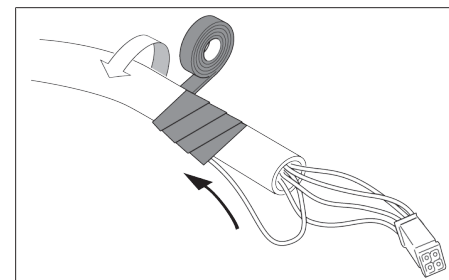


Рис.22

► Выполните следующее:

1. Возле обоих штекеров, подключаемых к отопителю и пульта управления, освободите загнутые провода из обмотки.
2. Вставьте необходимые провода в штекеры, как показано на рисунках.
3. Неиспользуемые провода снова загните и заизолируйте.

17.4 Цвета проводов

Сокращение	Цвет	Сокращение	Цвет
br	коричневый	rt	красный
ge	жёлтый	sw	чёрный
gr	серый		

17.5 Монтаж пульта управления

Аналоговый вход Telestart T99 настроен на заводе на работу с кнопочным выключателем.

MultiControl и UniControl

- ▶ Подключите пульт управления к штекеру адаптерного кабеля ESVT.

Монтаж кнопочного выключателя

- ✓ Адаптерный кабель имеет разводку контактов соответственно кнопочному выключателю, см. Монтаж адаптерного кабеля ESVT (жгута проводов Telestart).
- ▶ Проложите и подсоедините адаптерный кабель ESVT.
- ▶ В согласованном с заказчиком месте просверлите отверстие Ø 16 мм.
- ▶ Установите кнопочный выключатель.
- ▶ Подсоедините адаптерный кабель штекером с кнопочным выключателем.

18 Приложение

18.1 Декларация соответствия

Telestart T99 разработан, изготовлен, проверен и поставлен в соответствии с действующими директивами, нормами и правилами по безопасности, электромагнитной совместимости и охране окружающей среды.

Webasto заявляет, что Telestart T99 изготавливается и поставляется в соответствии с действующими нормами и правилами.

Полная декларация соответствия нормам ЕС приведена в области загрузки документов на сайте <https://dealers.webasto.com>.

18.2 Установленные законами положения о монтаже

Документ	Номер разрешения
ECR R10	E1 10R - 059049

Положения этих документов являются обязательными в области действия директив ЕС 70/156/EWG и/или EG/2007/46 (для новых типов автомобилей с 29.04.2009) и должны соблюдаться также в тех странах, где нет специальных требований к этому

оборудованию! Несоблюдение инструкции по монтажу и содержащихся в ней требований ведёт к исключению любой ответственности со стороны Webasto.

18.3 Технические характеристики

Передатчик	
Основные функции	Включение, выключение, отопление, вентиляция
Индикатор состояния	Светодиод (красный/зелёный/оранжевый)
Размеры Д/Ш/В [мм]	61,8 x 32,9 x 13,9
Вес [г]	32 (с батареей)
Мощность передатчика [дБм]	+5
Частота передатчика [МГц]	869,0
Чувствительность приёмника [дБм]	-118
Батарея [В]	3 (рекомендуется батарея Varta CR2032)
Температура при работе / хранении (без батареи) [°C]	0 до +50 / -40 до +85
Степень защиты	IP44
Приёмник	
Рабочее напряжение [В]	9 до 16
Потребляемый ток [мА]	< 2 (ток покоя)
Размеры Д/Ш/В [мм]	92,0 x 64,0 x 24,2
Вес (г)	66
Частота передатчика [МГц]	869.0
Мощность передатчика [дБм]	+14
Чувствительность приёмника [дБм]	-128
Температура при работе / хранении [°C]	-40 до +85
Степень защиты	IP42
Дальность действия [м]	В общем случае: ≥ 1000 (на свободном пространстве)
Подключение антенны	Штекер антенны HF с разъёмом FAKRA, кодирование I
Подключение	Корпус разъёма MQS 6 контактов
Количество передатчиков	Одному приёмнику можно присвоить до 4 передатчиков.

Это оригинал инструкции. Немецкий язык является определяющим.
Если языки отсутствуют, то их можно запросить. Номера телефонов для вашей страны приведены в брошюре сервисных центров Webasto и в интернете на странице представительства Webasto в вашей стране

