

BBW 46

(Benzin)

DBW 46

(Diesel)

Inhaltsverzeichnis

1. Einleitung	
1.1 Inhalt und Zweck.....	101
1.2 Bedeutung der Hervorhebungen.....	101
1.3 Zusätzlich zu verwendende Dokumentation	101
1.4 Sicherheitshinweise und -bestimmungen	101
1.4.1 Allgemeine Sicherheitsbestimmungen	101
1.5 Gesetzliche Bestimmungen für den Einbau.....	102
1.6 Verbesserungs- und Änderungsvorschläge.....	103
2. Allgemeine Beschreibung	
2.1 Brennluftgebläse mit Ansaugschalldämpfer.....	202
2.2 Wärmeübertrager.....	202
2.3 Brennerkopf mit Brennrohr.....	202
2.4 Umwälzpumpe	202
2.5 Flammwächter	203
2.6 Glühkerze.....	203
2.7 Temperaturfühler	203
2.8 Temperaturbegrenzer	203
2.9 Temperatursicherung.....	203
3. Funktionsbeschreibung	
3.1 Funktionsablauf.....	301
3.1.1 Einschalten des Heizgerätes	301
3.1.3 Ausschalten des Heizgerätes	302
3.1.4 Störabschaltung.....	302
4. Technische Daten	401
5. Fehlersuche und -beseitigung	
5.1 Allgemeines	501
5.2 Allgemeine Fehlersymptome	501
6. Funktionsprüfungen	
6.1 Allgemeines	601
6.2 Einstellungen	601
6.2.1 Einstellung des CO ₂ -Gehalts.....	601
6.3 Prüfungen einzelner Bauteile.....	601
6.3.1 Prüfung des Temperaturfühlers.....	601
6.3.2 Prüfung des Flammwächters.....	601
7. Schaltpläne	
7.1 Allgemeines	701

8. Servicearbeiten

8.1 Allgemeines 801

8.2 Arbeiten am Heizgerät 801

8.3 Arbeiten am Fahrzeug 801

8.4 Probelauf des Heizgeräts 801

8.5 Servicearbeiten 801

8.6 Sichtprüfungen bzw. Einbaubestimmungen 802

 8.6.1 Anschluß an das Kühlsystem des Fahrzeugs 802

 8.6.2 Anschluß an das Kraftstoffsystem des Fahrzeugs 805

 8.6.3 Dosierpumpe 807

 8.6.4 Brennstofffilter 807

 8.6.5 Brennluftversorgung 807

 8.6.6 Abgasleitung 807

8.7 Aus- und Einbau 808

 8.7.1 Heizgerät, Aus- und Einbau 808

 8.7.2 Wechsel der Umwälzpumpe 808

 8.7.3 Wechsel des Temperaturbegrenzers oder der Temperatursicherung 809

 8.7.4 Wechsel des Temperaturfühlers 809

 8.7.5 Wechsel des Brennluftgebläses 809

 8.7.6 Wechsel des Flammwächters 809

 8.7.7 Wechsel der Glühkerze 809

 8.7.8 Wechsel des Vlieses im Brennerkopf 809

8.8 Inbetriebnahme 810

 8.8.1 Entlüften des Brennstoffversorgungssystems 810

9. Instandsetzung

9.1 Allgemeines 901

 9.1.1 Maßnahmen an Bauteilen im zerlegten Zustand 901

 9.1.2 Durchführung von Modifikationen 901

9.2 Zerlegung und Zusammenbau 902

 9.2.1 Elektrische Verbindungen 902

 9.2.2 Wechsel des Temperaturbegrenzers 904

 9.2.3 Wechsel der Temperatursicherung 905

 9.2.4 Wechsel des Temperaturfühlers 905

 9.2.5 Wechsel des Flammwächters 905

 9.2.6 Wechsel der Umwälzpumpe 905

 9.2.7 Wechsel des Brennluftgebläses 907

 9.2.8 Wechsel der Glühkerze 908

 9.2.9 Wechsel des Brennerkopfes mit Brennerrohr 909

 9.2.10 Zerlegung des Wärmeübertragers 910

 9.2.11 Wechsel des Vlieses im Brennerkopf 911

10. Verpackung / Lagerung und Versand

10.1 Allgemeines 1001

Abbildungsverzeichnis

301	Funktionsablauf.....	303
501	Allgemeine Fehlersymptome.....	501
701	Steckerbelegung	701
702	Automatikschaltung für BBW 46 / DBW 46, 12 und 24 Volt Vorwähluhr und Telestart T6	702
801	Anschluß an das Kühlsystem "Inline"-Einbindung	803
802	Anschluß an das Kühlsystem "Thermostat"-Einbindung.....	804
803	Brennstoffversorgung.....	805
804	Webasto-Brennstoffentnehmer	805
805	Webasto-Tankentnehmer.....	806
806	Brennstoffentnahme aus dem Kunststofftank (Entnahme über Tankablaßschraube)	806
807	Rohr/Schlauchverbindung.....	807
808	Dosierpumpe, Einbaulage und Befestigung.....	807
809	Abgasrohrmündung, Einbaulage.....	808
901	Elektrische Verbindungen	903
902	Wechsel des Temperaturbegrenzers, der Temperatursicherung, des Temperaturfühlers und Flammwächters.....	904
903	Wechsel der Umwälzpumpe	906
904	Wechsel des Brennluftgebläses.....	907
905	Wechsel der Glühkerze.....	908
906	Wechsel des Brennerkopfes mit Brennrohr	909
907	Wechsel des Wärmeübertragers.....	910
908	Ausbau des Vlieses im Brennerkopf	911
909	Montagefolge am Brennerkopf, Benzin.....	912
910	Montagefolge am Brennerkopf, Diesel.....	912

1 Einleitung

1.1 Inhalt und Zweck

Dieses Werkstatt-Handbuch dient zur Unterstützung von eingewiesenem Personal, die Wasserheizgeräte BBW 46 und DBW 46 in der Ausführung Benzin und Diesel instandzusetzen.

Das Heizgerät darf nur mit dem vorbestimmten Brennstoff (Diesel oder auch mit Heizöl EL) und nur in der jeweilig vorgeschriebenen elektrischen Anschlußart betrieben werden.

1.2 Bedeutung der Hervorhebungen

In diesem Handbuch haben die Hervorhebungen VORSICHT, ACHTUNG und HINWEIS folgende Bedeutung:

VORSICHT

Diese Überschrift wird benutzt, wenn ungenaues Befolgen oder Nichtbefolgen von Anweisungen oder Verfahren zu Verletzungen oder tödlichen Unfällen führen kann.

ACHTUNG

Diese Überschrift wird benutzt, wenn ungenaues Befolgen oder Nichtbefolgen von Anweisungen oder Verfahren zur Beschädigung von Bauteilen führen kann.

HINWEIS

Diese Überschrift wird benutzt, wenn auf eine Besonderheit aufmerksam gemacht werden soll.

1.3 Zusätzlich zu verwendende Dokumentation

Dieses Werkstatt-Handbuch enthält alle notwendigen Informationen und Anweisungen bzgl. der Instandsetzung von Wasserheizgeräten BBW 46 und DBW 46. Die Verwendung von zusätzlicher Dokumentation ist normalerweise nicht erforderlich.

Im Bedarfsfall können die Einbauanweisung, der fahrzeugspezifische Einbauvorschlag und die Betriebsanweisung zusätzlich verwendet werden.

1.4 Sicherheitshinweise und -bestimmungen

Grundsätzlich sind die allgemeinen Unfallverhütungsvorschriften und die gültigen Betriebsschutzanweisungen zu beachten.

Über den Rahmen dieser Vorschriften hinausgehende "Allgemeine Sicherheitsbestimmungen" sind nachfolgend aufgeführt.

Die das vorliegende Handbuch betreffenden besonderen Sicherheitsbestimmungen sind in den einzelnen Abschnitten bzw. Verfahren in Form von Hervorhebungen angegeben.

1.4.1 Allgemeine Sicherheitsbestimmungen

Im Geltungsbereich der StVZO bestehen für das Wasserheizgerät *BBW 46* und *DBW 46* vom Kraftfahrt-Bundesamt "Allgemeine Bauartgenehmigungen" mit dem amtlichen Prüfzeichen:

- ~ S185 für Heizgerät BBW 46 (Benzin)
- ~ S186 für Heizgerät DBW 46 (Diesel)

Der Einbau des Heizgerätes hat nach der Einbauanweisung zu erfolgen und ist bei nachträglichem Einbau von einem amtlich anerkannten Sachverständigen oder Prüfer (TÜV) gemäß §19, Abs. 2 StVZO unter Vorlage der "Betriebsanweisung" und der "Einbauanweisung" zu überprüfen. Mit diesem Gutachten ist bei der Verwaltungsbehörde (Kraftfahrzeugs-Zulassungsstelle) eine neue Betriebserlaubnis für das Fahrzeug zu beantragen.

Abweichungen sind nur nach schriftlicher Genehmigung der Einbaupläne durch einen amtlich anerkannten Sachverständigen oder Prüfer (TÜV) zugelassen.

Das Jahr der ersten Inbetriebnahme muß auf dem Typschild durch Entfernen der entsprechenden Jahreszahl dauerhaft gekennzeichnet sein.

Die Heizgeräte sind zur Beheizung des Kraftfahrzeugmotors und der Fahrzeugkabine zugelassen. Bei Verwendung des Heizgerätes in Fahrzeugen, die nicht der StVZO unterliegen (z.B. Schiffe), sind die dafür zum Teil regional geltenden Vorschriften einzuhalten.

Das Heizgerät darf nur in Kraftfahrzeuge oder in unabhängige Heizsysteme mit einer Mindestkühlflüssigkeitsmenge von 4,0 Liter eingebaut werden.

Das Heizgerät darf nicht in den Führer- oder Fahrgastraum von Fahrzeugen eingebaut werden. Wird das Heizgerät dennoch in einen solchen Raum eingebaut, muß der Einbaukasten zum Fahrzeuginnenraum dicht abgeschlossen sein. Von außen muß der Einbaukasten ausreichend belüftet sein, damit eine maximale Temperatur von 60 °C im Einbaukasten nicht überschritten wird. Bei Temperaturüberschreitungen können Funktionsstörungen auftreten.

VORSICHT

Das Heizgerät darf wegen Vergiftungs- und Erstickungsgefahr nicht, auch nicht mit Zeitvorwahl oder Telestart, in geschlossenen Räumen, wie Garagen oder Werkstätten, ohne Abgasabsaugung betrieben werden.

An Tankstellen und Tankanlagen muß wegen Explosionsgefahr das Heizgerät ausgeschaltet sein.

ACHTUNG

Wo sich brennbare Dämpfe oder Staub bilden können (z.B. in der Nähe von Kraftstoff-, Kohlen-, Holzstaub-, Getreidelagern oder ähnlichem), muß wegen Explosionsgefahr das Heizgerät abgeschaltet sein.

Im Bereich des Steuergerätes darf eine Temperatur von 85 °C (Lagertemperatur) nicht überschritten werden (z.B. bei Lackierarbeiten am Fahrzeug). Bei Temperaturüberschreitung können bleibende Schäden an der Elektronik auftreten.

Bei Überprüfung des Kühlwasserstandes ist nach den Angaben des Fahrzeugherstellers zu verfahren. Das Wasser im Heizkreislauf des Heizgerätes muß mindestens 10% eines Marken-Gefrierschutzmittels enthalten.

Nicht anerkannte Einbauten haben das Erlöschen der Allgemeinen Bauartgenehmigung des Heizgerätes und damit der Allgemeinen Betriebserlaubnis des Fahrzeuges zur Folge. Gleiches gilt auch für nicht fachmännisch oder nicht unter Verwendung von Originalersatzteilen durchgeführte Reparaturen.

1.5 Gesetzliche Bestimmungen für den Einbau

Für die Prüfung des Heizgerätes nach §§ 19, 20 oder 21 StVZO sind in erster Linie folgende Bestimmungen zu beachten (§ 22 a StVZO):

Die Prüfung erfolgt unter Vorlage der Betriebsanweisung und der Einbauanweisung des Herstellers. Das Jahr der ersten Inbetriebnahme muß vom Einbauer auf dem Fabrikschild des Heizgerätes dauerhaft gekennzeichnet sein.

Die Entnahme der Brennluft aus dem Innenraum des Fahrzeuges ist nicht gestattet.

Die Mündung des Abgasrohres soll nach oben, zur Seite oder bei Abgasführung unter dem Fahrzeugboden bis in die Nähe der seitlichen oder hinteren Begrenzung des Fahrerhauses oder des Fahrzeuges gebracht werden. Abgasleitungen müssen so verlegt sein, daß das Eindringen von Abgasen in das Fahrzeuginnere nicht zu erwarten ist. Betriebswichtige Teile des Fahrzeuges dürfen in ihrer Funktion nicht beeinträchtigt werden. Kondensatansammlungen in der Abgasleitung müssen unmittelbar abgeführt werden, wenn erforderlich, ist die Anbringung einer Kondensatablaufbohrung zulässig.

Die Öffnungen von Verbrennungslufteintritt und Abgasluftaustritt müssen bei einem Einbau nach dem 18.03.1993 so ausgeführt sein, daß sich eine Kugel mit 16 mm Durchmesser nicht einführen läßt.

Elektrische Leitungen, Schalt- und Steuergeräte des Heizgerätes müssen im Fahrzeug so angeordnet sein, daß ihre einwandfreie Funktion unter normalen Betriebsbedingungen nicht beeinträchtigt werden kann.

Für das Verlegen von Kraftstoffleitungen und den Einbau zusätzlicher Kraftstoffbehälter sind die §§ 45 und 46 StVZO einzuhalten. Daraus das Wichtigste:

- Kraftstoffleitungen sind so auszuführen, daß Verwindungen des Fahrzeuges, Bewegungen des Motors und dgl. keinen nachteiligen Einfluß auf die Haltbarkeit ausüben. Sie müssen gegen mechanische Beschädigungen geschützt sein. Kraftstoffführende Teile sind gegen betriebsstörende Wärme zu schützen und so anzuordnen, daß abtropfender oder verdunstender Kraftstoff sich weder ansammeln noch an heißen Teilen oder an elektrischen Einrichtungen entzünden kann.
- Bei Kraftomnibussen dürfen Kraftstoffleitungen und Kraftstoffbehälter nicht im Fahrgast- oder Führerraum liegen. Kraftstoffbehälter müssen bei diesen Fahrzeugen so angeordnet sein, daß bei einem Brand die Ausstiege nicht unmittelbar gefährdet sind. Die Förderung des Kraftstoffes darf nicht durch Schwerkraft oder Überdruck im Kraftstoffbehälter erfolgen.
- Einbauvorschrift für Webasto-Brennstoffbehälter für die Brennstoffversorgung von Wasserheizgeräten in Fahrzeugen:
Bei Kraftomnibussen ist der Einbau im Fahrgast- oder Führerraum nicht zulässig.
- Der Brennstoffeinfüllstutzen darf bei keinem Fahrzeug innerhalb des Fahrgast- oder Führerraumes liegen.

- Brennstoffbehälter für Vergaserkraftstoff dürfen nicht unmittelbar hinter der Frontverkleidung des Fahrzeuges liegen. Sie müssen so vom Motor getrennt sein, daß auch bei Unfällen eine Entzündung des Kraftstoffes nicht zu erwarten ist. Das gilt nicht für Zugmaschinen mit offenem Führersitz.

Alle im Webasto-Zubehörkatalog angebotenen Brennstoffbehälter sind für einen maximalen Betriebsdruck von 0,15 bar Überdruck geeignet.

Alle im Webasto-Zubehörkatalog angebotenen Brennstoffbehälter werden in der Fertigung einzeln einer Druckprüfung von min. 0,3 bar Überdruck unterzogen.

- Die Brennstoffbehälter müssen entweder mit einem belüfteten Verschuß versehen oder auf andere Weise (Belüftungsleitung) belüftet sein.
Es dürfen nur Verschußdeckel verwendet werden, die der DIN 73400 entsprechen.
- Der jeweilige Betriebszustand des Heizgerätes, mindestens ein- oder ausgeschaltet, muß leicht erkennbar sein.
- Der nachträgliche Einbau des Heizgerätes ist von einem amtlich anerkannten Sachverständigen oder Prüfer (TÜV) gemäß § 19 Abs. 2 StVZO zu überprüfen. Mit diesem Gutachten ist bei der Verwaltungsbehörde (Kraftfahrzeug-Zulassungsstelle) eine neue Betriebserlaubnis für das Fahrzeug zu beantragen.
- Nicht anerkannte Einbauten haben das Erlöschen der Allgemeinen Bauartgenehmigung (ABG) des Heizgerätes und damit der Allgemeinen Betriebserlaubnis (ABE) des Fahrzeuges zu Folge. Gleiches gilt auch für nicht fachmännisch oder nicht unter Verwendung von Originalersatzteilen durchgeführte Reparaturen.

1.6 Verbesserungs- und Änderungsvorschläge

Beanstandungen, Verbesserungen oder Vorschläge zur Berichtigung dieses Werkstatthandbuchs sind an:

Webasto Thermosysteme GmbH
Abt. Technische Dokumentation
D-82131 Stockdorf
Telefon: 0 89 / 8 57 94-5 42
Telefax: 0 89 / 8 57 94-7 57

zu richten.

2. Allgemeine Beschreibung

Die Wasserheizgeräte DBW 46 und BBW 46 dienen in Verbindung mit der fahrzeugeigenen Heizanlage

- zum Beheizen der Kabine
- zum Entfrosten der Fahrzeugscheiben sowie
- zum Vorwärmen wassergekühlter Motoren

Das Wasserheizgerät arbeitet unabhängig vom Fahrzeugmotor und wird an das Kühlsystem, das Kraftstoffsystem und an die elektrische Anlage des Fahrzeugs angeschlossen.

Das nach dem Verdampferprinzip konzipierte Heizgerät arbeitet, vom Temperaturfühler geregelt, im intermittierenden Betrieb.

In Abhängigkeit der Kühlmitteltemperatur arbeitet das Heizgerät in Vollast mit 4,6 KW oder in Teillast mit 2,3 KW.

Die Heizgeräte DBW 46 und BBW 46 setzen sich im wesentlichen aus

- dem Brennluftgebläse mit Ansaugschalldämpfer
- dem Wärmeübertrager
- dem Brennerkopf mit Brennröhr
- der Umwälzpumpe

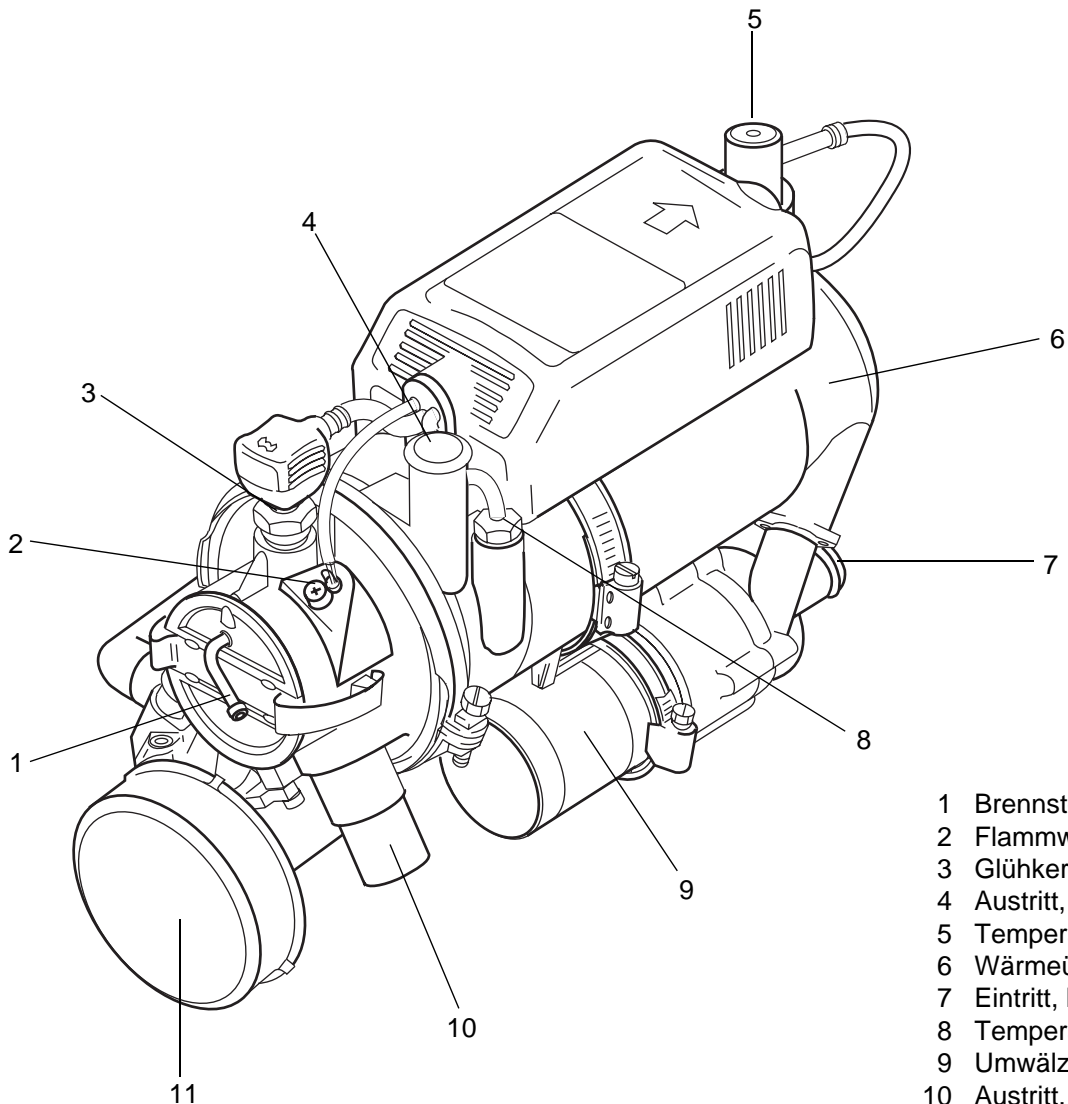
zusammen.

Zur Steuerung und Überwachung sind

- ein Steuergerät (extern)
- ein Flammwächter
- eine Glühkerze
- ein Temperaturfühler
- ein Temperaturbegrenzer oder eine Temperatursicherung

im Heizgerät angeordnet.

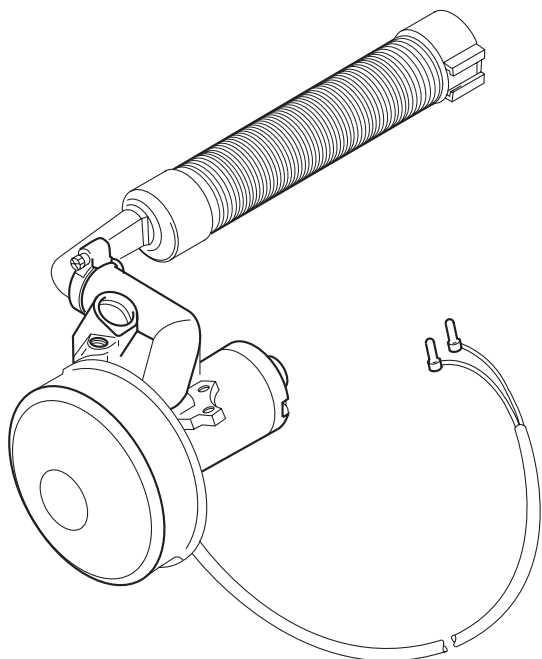
Die Brennstoffversorgung wird extern über eine Dosierpumpe sichergestellt.



- 1 Brennstoffanschluß
- 2 Flammwächter
- 3 Glühkerze
- 4 Austritt, Kühlflüssigkeit
- 5 Temperaturbegrenzer
- 6 Wärmeübertrager
- 7 Eintritt, Kühlflüssigkeit
- 8 Temperaturfühler
- 9 Umwälzpumpe
- 10 Austritt, Abgas
- 11 Brennluftgebläse mit Ansaugschalldämpfer

2.1 Brennluftgebläse mit Ansaugschalldämpfer

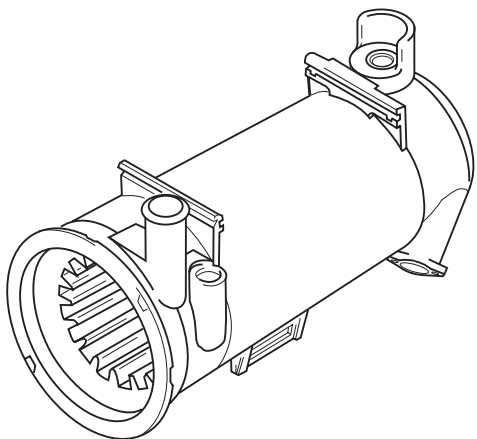
Das Brennluftgebläse fördert die zur Verbrennung erforderliche Luft über den Ansaugschalldämpfer in den Brennerkopf. Zur Regulierung der Brennluft ist am Gehäuse des Brennluftgebläses eine Einstellschraube vorhanden.



Brennluftgebläse 12 und 24 V

2.2 Wärmeübertrager

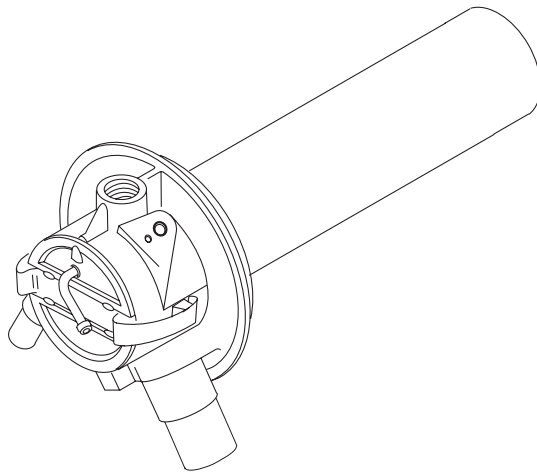
Im Wärmeübertrager wird die durch die Verbrennung erzeugte Wärme auf den Kühlkreislauf übertragen.



Wärmeübertrager

2.3 Brennerkopf mit Brennröhr

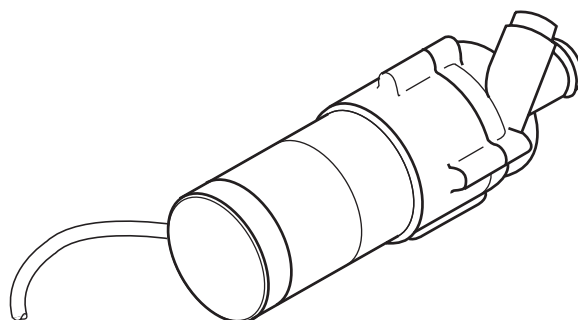
Im Brennerkopf mit Brennröhr wird der Brennstoff aufbereitet, gezündet und verbrannt. Dabei wird über den Wärmeübertrager das Kühlmittel erwärmt.



Brennerkopf mit Brennröhr

2.4 Umwälzpumpe

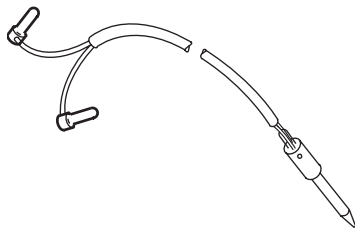
Die Umwälzpumpe gewährleistet die Förderung des Kühlmittels im Kreislauf des Fahrzeugs bzw. Heizgeräts. Die Pumpe wird über das Steuergerät eingeschaltet und läuft während des gesamten Betriebs (auch in der Regelpause) des Heizgeräts. Die Pumpe kann extern (Sonderausführung), im Fahrzeug, eingebaut sein.



Umwälzpumpe

2.5 Flammwächter

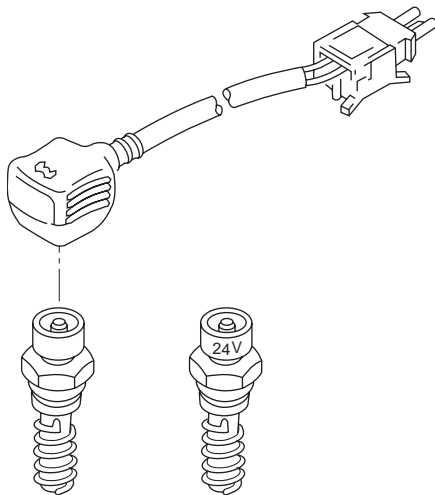
Der Flammwächter besteht aus einem Fototransistor, der von einem Rohr geschützt ist. Nach erfolgter Flamm- bildung beginnt das Rohr zu glühen, so daß der Flamm- wächter "Flamme" meldet. Über den Flammwächter wird während des gesamten Heizgerätebetriebs der Flamm- zustand überwacht.



Flammwächter

2.6 Glühkerze

Über die Glühkerze wird beim Start des Heizgeräts das Brennstoff-Luftgemisch gezündet.



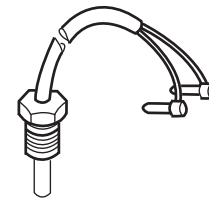
12 Volt

24 Volt

Glühkerzen

2.7 Temperaturfühler

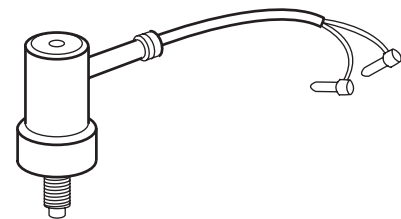
Der Temperaturfühler besteht aus einem Aluminium- mantel, in dem ein Silicium-PTC-Fühler eingegossen ist. Der Temperaturfühler erfaßt die Kühlmitteltemperatur im Wärmeübertrager des Heizgeräts als eleketrischen Widerstand. Entsprechend der Temperatur ändert sich der Widerstand und regelt über das Steuergerät das Heizgerät sowie das Fahrzeuggebläse.



Temperaturfühler

2.8 Temperaturbegrenzer

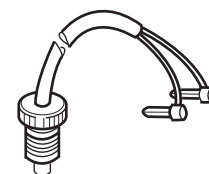
Der Temperaturbegrenzer schützt das Heizgerät vor un- zulässig hohen Betriebstemperaturen. Der Temperatur- begrenzer löst beim Überschreiten der zulässigen Temperatur aus und kann nach Abkühlung wieder rück- geschaltet werden.



Temperaturbegrenzer

2.9 Temperatursicherung

Die Temperatursicherung schützt das Heizgerät vor un- zulässig hohen Betriebstemperaturen. In der Temperatur- sicherung ist ein Schmelzeinsatz vorhanden, der beim Überschreiten der zulässigen Temperatur anspricht. Die Brennstoffzufuhr wird unterbrochen und das Heizgerät schaltet ab. In diesem Fall ist die Temperatursicherung auszutauschen.



Temperatursicherung

3. Funktionsbeschreibung

3.1 Funktionsablauf

3.1.1 Einschalten des Heizgerätes

Durch Einschalten gelangt positive Steuerspannung von der Batterie über F2 und Klemme A5 an die Elektronik des Steuergerätes.

- Die Betriebsanzeigeleuchte H1 leuchtet.
- Die Glühung wird über Relais K1 und die Umwälzpumpe über Relais K2 eingeschaltet.
- Nach dem Vorglühen (ca. 30 sec.) liegt eine getaktete Spannung über Transistor V108 am Stecker C2 an. Vom Stecker C2 wird die Dosierpumpe Y1 über Temperatursicherung F3 angesteuert.
- Die Sicherheitszeit von ca. 90 sec beginnt.
- Nach der Brennstoffvorlaufzeit (ca. 5 sec) wird über Relais K4 der Brennluft-Gebläsemotor M1 mit Vollast gestartet.

Kommt während der Sicherheitszeit eine Flamme zustande, meldet der Flammwächter B1 "hell", und Relais K1 fällt ab. Die Sicherheitszeit wird zurückgestellt und die Glühkerze ausgeschaltet. Dieser Vorgang nimmt bei ordnungsgemäßer Zündung ca. 15 sec in Anspruch.

Startwiederholung:

Kommt während der Sicherheitszeit keine Flamme zustande, erfolgt automatisch ein zweiter Startversuch mit 30 sec Nachlauf mit Glühung, Vorglühen (ca. 30 sec) und Sicherheitszeit (ca. 90 sec). Dieses Startmuster gilt auch beim Wiedereinschalten im Regelbetrieb.

HINWEIS

Bei den Steuergeräten

Bestell-Nr.	105 499	12 Volt
	105 507	24 Volt
	230 04_	12 Volt
	230 05_	24 Volt

erfolgt nach dem Einschalten und nach jeder Regelpause eine Glühkerzenabfrage.

Bei Glühwendelunterbrechungen oder Sicherungsdefekt im Glühkerzenstromkreis erfolgt ein Nachlauf von 60 Sekunden und danach eine Störabschaltung.

Bei Steuergeräten mit Glühkerzenabfrage ist der Einbau eines externen Glühaktrelais nicht erlaubt, da im Steuergerät beim Abschalten der Spannung eine Unterbrechung des Glühkerzenstromkreises registriert würde.

Zusätzlich erfolgt während des Startvorganges und des Brennbetriebes eine Spannungsabfrage. Bei einer Unterspannung von 9,5 Volt ±0,5 V (bei 12 Volt Heizgeräten) oder bei 19 Volt ±1 V (bei 24 Volt Heizgeräten) über einen Zeitraum von 20 Sekunden erfolgt eine Störabschaltung mit einem Nachlauf von 60 Sekunden.

In den Steuergeräten mit der Bestell-Nr. 230 04_ und 230 05_ ist die Glühaktung im Steuergerät integriert und hat keinen Einfluß auf die Abfrage im Steuergerät.

3.1.2 Brennbetrieb

Das Heizgerät befindet sich nach dem Einschalten zunächst im Vollastbetrieb.

Der Temperaturfühler erhöht mit steigender Temperatur seinen Widerstandswert in Abhängigkeit der Heizkreislauf-temperatur.

Bei Erreichen der einzelnen Schaltschwellen werden über das Steuergerät folgende Betriebszustände eingeleitet (siehe Funktionsdiagramm).

Fahrzeuggebläse:

Bei Überschreiten einer Wassertemperatur von 55 °C wird über Relais K5, K6 und Anschluß A6 das Fahrzeuggebläse eingeschaltet. Bei Unterschreiten von 50 °C wird das Fahrzeuggebläse wieder ausgeschaltet.

Teillastbetrieb:

Bei Überschreiten von 78 °C wird der Teillastwiderstand R1 vor das Brennluftgebläse M1 geschaltet (Relais K4 fällt ab, Relais K3 zieht an). Gleichzeitig sinkt die Dosierpumpenfrequenz um ca. 50 %.

Vollastbetrieb:

Sinkt die Temperatur im Teillastbetrieb auf 70 °C ab, wird wieder auf Vollastbetrieb umgeschaltet (Relais K3 fällt ab, Relais K4 zieht an). Die Dosierpumpe arbeitet mit der Vollastfrequenz.

Regelpause:

Steigt die Temperatur im Teillastbetrieb über 86 °C, wird die Dosierpumpe abgeschaltet. Es beginnt der Nachlauf.

Nachlauf:

Der Nachlauf bewirkt das Belüften und Entgasen der Brennkammer sowie ein Abkühlen des Wärmeübertragers, um Überhitzungsschäden zu vermeiden. Nach Erlöschen der Flamme meldet der Flammwächter "dunkel" (optischer Nachlauf siehe Abb. 301).

Während der Nachlaufzeit (ca. 60 sec) läuft das Brennluftgebläse in Vollast und wird anschließend abgeschaltet. Die Nachlaufzeit (elektronischer Nachlauf siehe Abb. 301) beträgt immer ca. 60 sec. Sie wird nicht verkürzt durch Ausschalten oder rasches Absinken der Temperatur.

Nach dem Nachlauf laufen nur Umwälzpumpe und Fahrzeuggebläse weiter.

Start nach der Regelpause:

Sinkt die Temperatur in der Regelpause unter 70 °C, wird automatisch ein neuer Startvorgang eingeleitet (siehe 3.1.1).

Sobald der Flammwächter "hell" meldet, ist der Brenn- betrieb wieder erreicht und das Heizgerät geht auf Teillastbetrieb, wenn die Temperatur über 78 °C steigt (ansonsten Vollastbetrieb).

HINWEIS

Das Heizgerät kann auch längere Zeit in den Betriebszuständen Teillast, Vollast und Regelpause verweilen, wenn sich ein Gleichgewichtszustand zwischen erzeugter Wärmemenge und Wärmeabnahme einstellt. Ebenso ist ein Wechseln der Regelspiele Vollast/Teillast und Teillast/Regelpause je nach Wärmebedarf möglich (siehe Funktionsdiagramm).

3.1.3 Ausschalten des Heizgerätes

3.1.3.1 Heizgerät befindet sich im Brennbetrieb

- Nach dem Ausschalten erlischt die Betriebsanzeige (H1).
- Dosierpumpe und Fahrzeuggebläse werden sofort abgeschaltet.
- Das Brennluftgebläse läuft sofort mit Vollast.
- Nach dem Flammwächtersignal "dunkel" beginnt der Nachlauf (siehe 3.1.2).
- Nach dem Nachlauf wird auch das Brennluftgebläse über Relais K4 und die Umwälzpumpe über Relais K2 abgeschaltet.

3.1.3.2 Heizgerät befindet sich in der Regelpause

- Umwälzpumpe und Fahrzeuggebläse laufen weiter.

3.1.4 Störabschaltung

Bei Störungen schaltet sich das Heizgerät einschließlich Umwälzpumpe selbsttätig aus. Die Betriebsanzeige H1 erlischt.

3.1.4.1 Störabschaltung bei nicht zustandekommender Flamme

Kommt trotz automatischer Startwiederholung (ca. 4 min) keine Flamme zustande, schaltet das Steuergerät das Heizgerät mit Nachlauf aus.

3.1.4.2 Störabschaltung bei Flammabbruch (z.B. Brennstoffmangel)

Wenn die Flamme während des Brennbetriebes ausgeht und der Flammwächter B1 "dunkel" meldet, wird durch Relais K1 die Glühkerze für max. 90 sec (Sicherheitszeit) zugeschaltet. Das Heizgerät geht in Vollastbetrieb. Kommt keine Verbrennung mehr zustande, erfolgt eine Störabschaltung mit Nachlauf.

3.1.4.3 Störabschaltung durch die Temperatursicherung oder Temperaturbegrenzer

Kommt es zu einer Überhitzung im Heizkreislauf, löst die Temperatursicherung F3 oder der Temperaturbegrenzer aus und unterbricht die elektrische Ansteuerung der Dosierpumpe. Damit ist die Brennstoffförderung gestoppt, und die Flamme erlischt. Weiterer Funktionsablauf siehe 3.1.4.2.

3.1.4.4 Störabschaltung nach dem Vorglühen bei defektem Flammwächter

Liegt am Ende der Vorglühzeit ein Flammwächtersignal "hell" vor, bevor das Brennluftgebläse anläuft, erfolgt eine Störabschaltung.

3.1.4.5 Störabschaltung durch Glühwendelunterbrechung der Glühkerze oder des Glühkerzenstromkreises

Nach dem Einschalten und nach der Regelpause erfolgt bei den unter 3.1.1 genannten Steuergeräten die Glühkerzenabfrage. Bei Unterbrechung der Glühwendel oder des Glühkerzenstromkreises erfolgt eine Störabschaltung.

3.1.4.6 Störabschaltung durch Unterspannung

Bei einer Unterspannung von 9,5 Volt $\pm 0,5$ V (bei 12 Volt Heizgeräten) oder 19 Volt ± 1 V (bei 24 Volt Heizgeräten) gemessen am Eingang des Steuergerätes über eine Dauer von 20 Sekunden erfolgt eine Störabschaltung mit einem Nachlauf von 60 Sekunden.

3.1.4.7 Entstörung

- Störursache beseitigen.
- Die Störentriegelung erfolgt durch Aus- und Wiedereinschalten des Heizgerätes (Ausschaltdauer mindestens 1 sec).
- Bei Überhitzung, Wechseln der Temperatursicherung (siehe 8.7.3) oder Rückschalten des Temperaturbegrenzers.

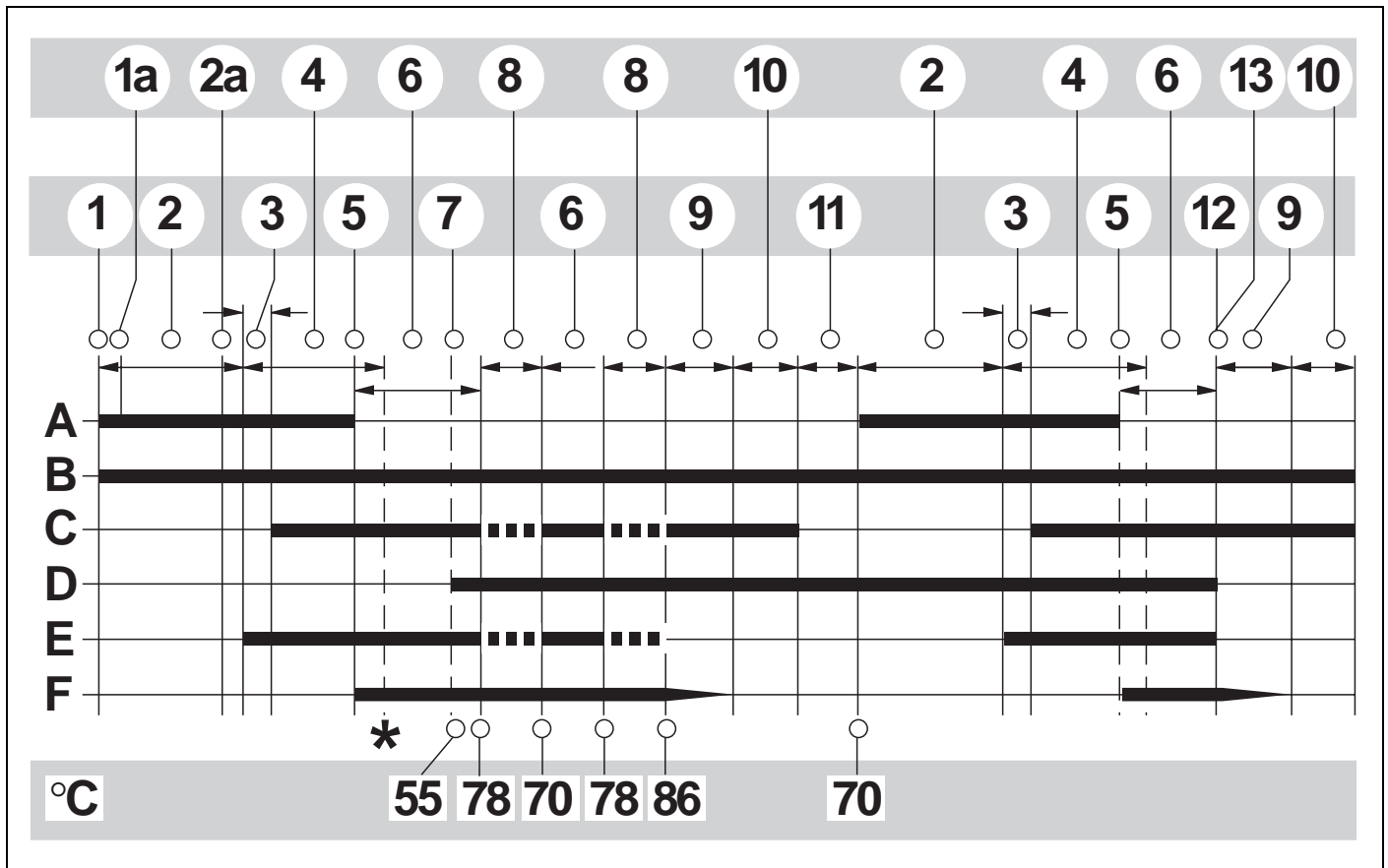


Abb. 301 Funktionsablauf

* Kommt es zu keiner Flammbildung, erfolgt automatisch eine Startwiederholung (30 s Nachlauf mit Glühung / 30 s Vorglühen / 90 s Sicherheitszeit)

- ① Einschalten
- ①a Glühkerzenabfrage**
- ② Vorglühen 30 s
- ②a Flammwächterabfrage
- ③ Brennstoffvorlauf 5 s
- ④ Sicherheitszeit 90 s
- ⑤ Flamme
- ⑥ Vollast
- ⑦ Fahrzeuggebläse Ein
- ⑧ Teillast
- ⑨ Optischer Nachlauf max. 80 s
- ⑩ Elektronischer Nachlauf 60 s
- ⑪ Regelpause
- ⑫ Ausschalten
- ⑬ Fahrzeuggebläse Aus

- A Glühkerze
- B Umwälzpumpe
- C Brennluftgebläse
- D Fahrzeuggebläse
- E Dosierpumpe
- F Flammwächter

** Glühkerzenabfrage nicht bei Steuergeräten mit Ident.-Nr. 439 789 (12 Volt) und 439 797 (24 Volt)

4 Technische Daten

Die untenstehenden Technischen Daten verstehen sich, soweit keine Grenzwerte angegeben sind, mit den bei Heizgeräten üblichen Toleranzen von ± 10 % bei einer Umgebungstemperatur von +20 °C und bei Nennspannung.

Elektrische Bauteile:

Steuergerät, Motoren für Brennluftgebläse und Umwälzpumpe, Glühkerze, Dosierpumpe, Schalter und Vorwähluhr sind entweder für 12 Volt oder 24 Volt ausgelegt. Die Bauteile Temperaturbegrenzer, Temperaturfühler und Flammwächter sind bei 12 V und 24 V Heizgeräten gleich.

Heizgerät	Betrieb	BBW 46	DBW 46
Prüfzeichen		~S185	~S186
Bauart		Wasserheizgerät mit Verdampferbrenner	
Wärmestrom	Vollast Teillast	4,6 kW 2,3 kW	
Brennstoff		Benzin	Diesel
Brennstoffverbrauch	Vollast Teillast	0,63 l/h 0,23 l/h	0,58 l/h 0,29 l/h
Nennspannung		12 oder 24 Volt	
Betriebsspannungsbereich		10 ... 14 bzw. 20 ... 28 Volt	
Nennleistungsaufnahme mit Umwälzpumpe (ohne Fahrzeuggebläse)	Vollast Teillast	44 W 33 W	
Zul. Umgebungstemperatur: Heizgerät: Steuergerät: Dosierpumpe:	- Betrieb - Lager - Betrieb - Lager - Betrieb - Lager	-40 °C ... + 80 °C -40 °C ... +100 °C -40 °C ... + 75 °C -40 °C ... + 85 °C -40 °C ... + 30 °C -40 °C ... + 85 °C	
Zul. Betriebsüberdruck (Wärmeträger)		0,4 ... 2,0 bar	
Füllmenge des Wärmeübertragers		0,25 l	
Max. Brennluftansaugtemperatur		+40 °C	
Mindestmenge des Kühlmittelkreislaufs		4,00 l	
Volumenstrom der Umwälzpumpe gegen 0,1 bar		950 l/h	
CO ₂ im Abgas 500 m über N.N.	Vollast	10 ... 10,5 Vol.-%	
CO ₂ -Einstellwerte bei RT und geograph. Höhe über N.N.	Vollast		
CO im Abgas	bei Windstille bei 100 km/h	0,1 Vol.-% max. 0,2 Vol.-% max.	
HC im Abgas	bei Nennlast und Windstille	100 ppm (0,01 Vol.-%) max..	
NO _x im Abgas	bei Nennlast und Windstille	200 ppm (0,02 Vol.-%) max..	
Rußzahl	nach Bacharach nach Bosch	< 6 < 0,5	
Abmessungen Heizgerät (Toleranz ± 3 mm)	Länge Breite Höhe	277 mm 148 mm 197 mm	
Gewicht mit Umwälzpumpe		3,2 kg	

5 Fehlersuche und -beseitigung

5.1 Allgemeines

Dieser Abschnitt beschreibt die Fehlersuche und -beseitigung an den Heizgeräten BBW 46 und DBW 46.

ACHTUNG

Eine Fehlersuche und -beseitigung setzt genaue Kenntnisse über den Aufbau und die Wirkungsweise der einzelnen Komponenten des Heizgeräts voraus und darf nur von eingewiesenem Personal durchgeführt werden.

Im Zweifelsfall können die funktionellen Zusammenhänge dem Abschnitt 2 bzw. 3 entnommen werden.

ACHTUNG

Die Fehlererkennung beschränkt sich in der Regel auf die Lokalisierung der fehlerhaften Komponenten. Folgende Störungsursachen sind unberücksichtigt und sollten grundsätzlich geprüft bzw. eine Störung aus diesem Grunde ausgeschlossen werden:

- Korrosion an Stecker**
- Wackelkontakt an Stecker**
- Krimpfehler an Stecker**
- Korrosion an Leitungen und Sicherungen**
- Korrosion an den Batteriepolen**

Nach jeder Fehlerbehebung ist eine Funktionsprüfung im Fahrzeug durchzuführen.

5.2 Allgemeine Fehlersymptome

Das folgende Diagramm (Abb. 501) listet die möglichen, allgemeinen Fehlersymptome auf.

* nicht bei Steuergeräten mit Ident-Nr. 439 789 (12 Volt) und 439 797 (24 Volt)

Störbild	Prüfen, ggf. instandsetzen, erneuern																	
	Stromversorgung/elektr. Leitungen	Sicherungen (elektr.)	Steuergerät	Umwälzpumpe	Glühkerze*	Temperatursicherung/-begrenzer	Dosierpumpe	Brennluftgebläse	Brennstoffversorgung	Brennluftversorgung	Abgasführung	Flammwächter	Temperaturfühler (Sensor)	Fahrzeug-Gebläse	Wasserkreislauf	Teillastwiderstand	Wasserkreislauf/Temperatur > 70 °C	Unterspannungsschutz*
Nach dem Einschalten – keine Funktion	●	●	●															
Störabschaltung – nach ca. 60 s	●	●			●													
Störabschaltung – nach 80 s																		●
Störabschaltung – nach ca. 90 s	●		●									●						
Störabschaltung – nach 270 s	●		●				●	●	●	●	●	●						
Umwälzpumpe – läuft nicht	●		●	●														
Glühkerze – bleibt kalt	●	●	●		●													
Dosierpumpe – arbeitet nicht	●		●			●	●											
Brennluftgebläse – läuft nicht	●		●					●										
Verbrennung – setzt aus	●						●	●	●	●		●						
Fahrzeug-Innenraum – wird nicht warm	●	●	●									●	●	●				
Heizgerät – schaltet nicht auf Teillast	●		●									●		●	●			
Brennluftgebläse – läuft nach dem Einschalten			●									●					●	

Abb. 501 Allgemeine Fehlersymptome

6. Funktionsprüfungen

6.1 Allgemeines

Dieser Abschnitt beschreibt die Prüfungen und Einstellungen des Heizgeräts im eingebauten und ausgebauten Zustand zum Nachweis der Funktionstüchtigkeit.

VORSICHT

Das Heizgerät darf nicht in geschlossenen Räumen wie Garagen oder Werkstätten ohne Abgasabsaugung betrieben werden.

6.2 Einstellungen

6.2.1 Einstellung des CO₂-Gehalts

Eine Veränderung der werkseitig festgelegten Brennluftmenge ist zulässig und kann durch Verdrehen der Luftregulierschraube erreicht werden.

Einstellvorgang

Rechtsdrehung: CO₂-Wert wird niedriger (vor dem Messen Heizgerät ca. 5 min. laufenlassen).

Grobeinstellung: Einstellschraube bündig eindrehen und eine Umdrehung zurückdrehen.

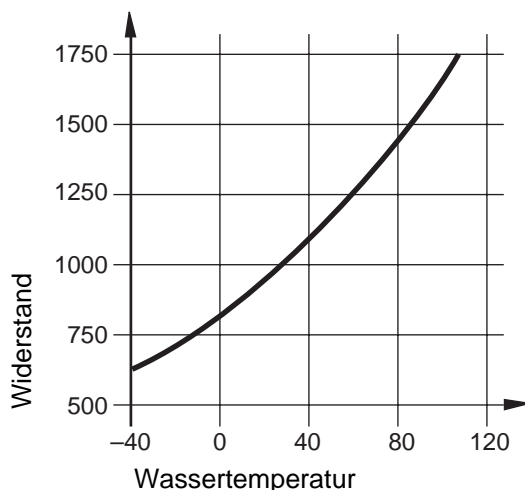
HINWEIS

Eine Einstellung ist nur im Vollastbetrieb durchzuführen. Der CO₂-Einstellwert ist in Verbindung mit einer Rußzahl von annähernd "1" einzustellen.

6.3 Prüfungen einzelner Bauteile

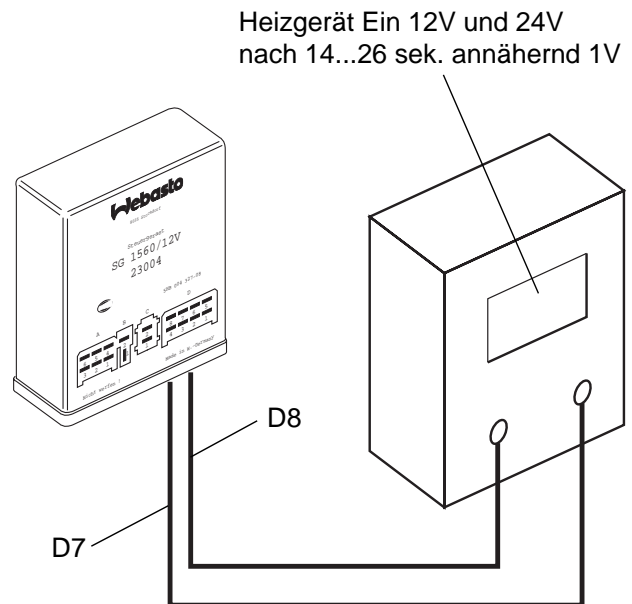
6.3.1 Prüfung des Temperaturfühlers

Bei elektrischer Prüfung mit einem Digital-Multimeter soll der Temperaturfühler den entsprechenden Widerstandswert gemäß folgendem Diagramm aufweisen. Prüfstrom < 1 mA.



6.3.2 Prüfung des Flammwächters

Bei elektrischer Prüfung mit einem Digital-Multimeter soll der Flammwächter folgende Werte aufweisen:
 Flammwächter "dunkel" ca. 12V bzw. 24V
 Flammwächter "hell" annähernd 1V.

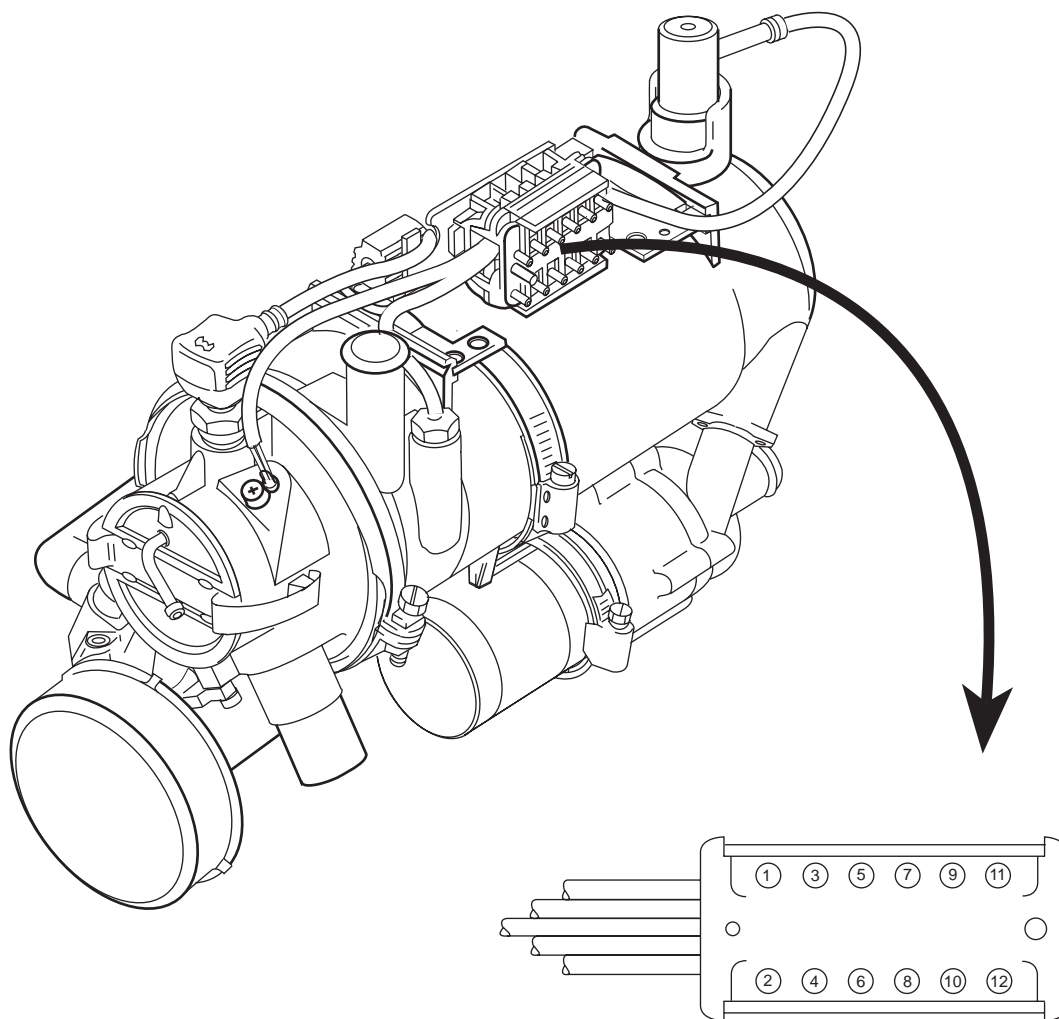


7. Schaltpläne

7.1 Allgemeines

Der Schaltplan (Abb. 702) zeigt die möglichen Schaltungen der Heizgeräte BBW 46 und DBW 46.

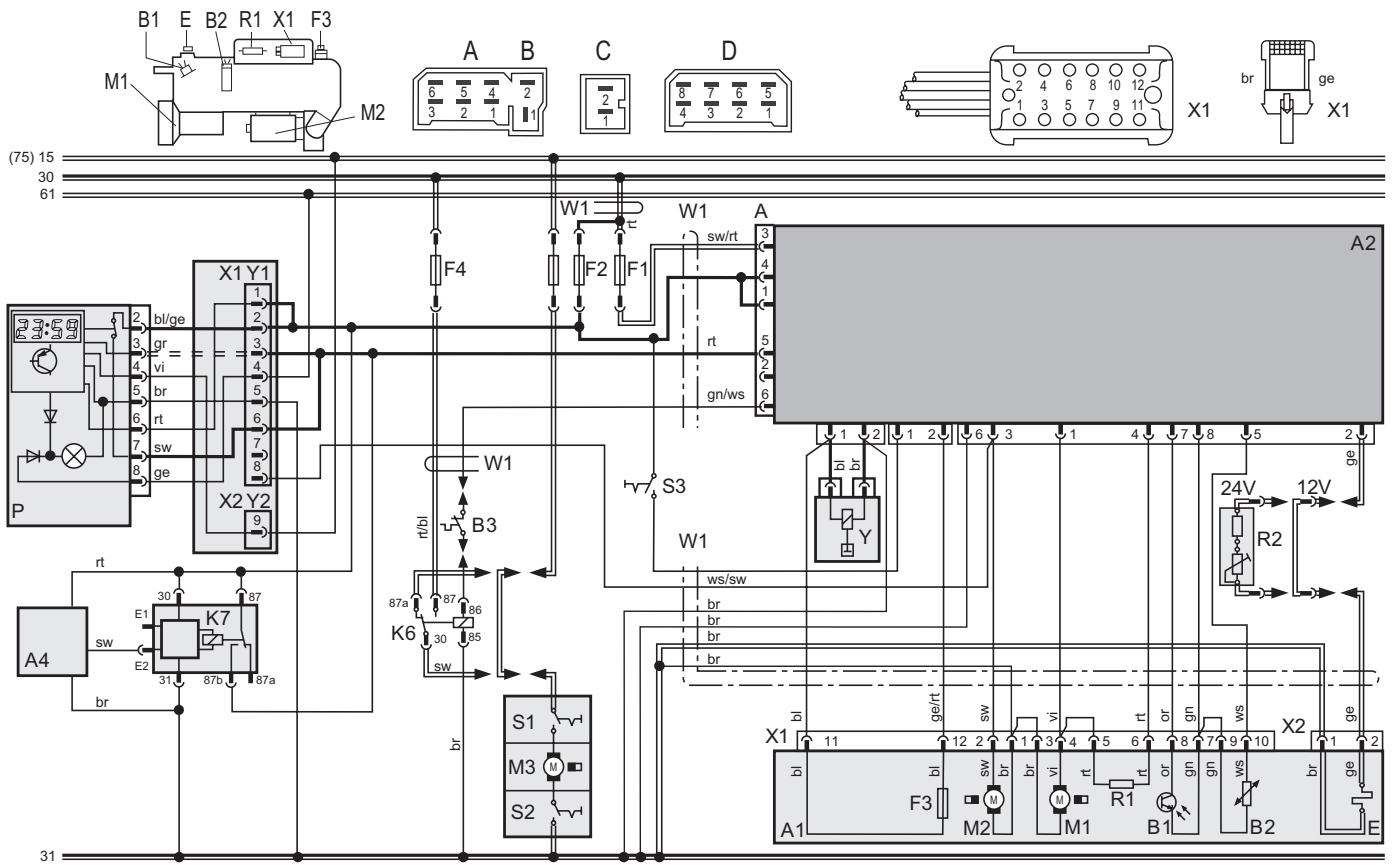
Abb. 701 zeigt die Steckerbelegung.



Steckerbelegung:

- 1 = Umwälzpumpe (braun)
- 2 = Umwälzpumpe (schwarz)
- 3 = Brennluftgebläse (braun)
- 4 = Brennluftgebläse (violett)
- 5 = Teillastwiderstand (rot)
- 6 = Teillastwiderstand (rot)
- 7 = Flammwächter (grün)
- 8 = Flammwächter (orange)
- 9 = Temperaturfühler (grün)
- 10 = Temperaturfühler (weiß)
- 11 = Temperatursicherung (blau)
- 12 = Temperatursicherung (blau)

Abb. 701 Steckerbelegung



Leitungsfarben	
bl	blau
br	braun
ge	gelb
gn	grün
gr	grau
or	orange
rt	rot
sw	schwarz
vi	violett
ws	weiß

Leitungsquerschnitte		
	< 7,5 m	7,5 - 15 m
	0,75 mm ²	1,5 mm ²
	1,0 mm ²	1,5 mm ²
	1,5 mm ²	2,5 mm ²
	2,5 mm ²	4,0 mm ²
	4,0 mm ²	6,0 mm ²

Pos.	Benennung	Bemerkung
A1	Heizgerät	BBW 46 / DBW 46
A2	Steuergerät	SG 1560
A4	Telestart-Empfänger	T6
B1	Flammwächter	
B2	Temperaturfühler	
B3	Raumthermostat	für Fahrzeuggebläse Ein-Aus
E	Glühkerze	
F1	Sicherung 16A	Kfz-Sicherung DIN 72581
F2	Sicherung 8A	Kzf-Sicherung DIN 72581
F3	Temperatursicherung	
F4	Sicherung 16A	Kfz-Sicherung DIN 72581
K6	Relais	für Fahrzeuggebläse
K7	Relais	für Telestart-Empfänger
M1	Motor	Brennluftgebläse
M2	Motor	Umwälzpumpe
M3	Motor	Fahrzeuggebläse
P	Vorwähluhr, digital	für Vorwahlbetrieb
R1	Widerstand	für Teillast-Betrieb
R2	Widerstand	nur erforderlich bei 12 Volt Glühkerze in einem 24 Volt Heizgerät

Pos.	Benennung	Bemerkung
S1	Schalter für Fahrzeuggebläse	je nach Fahrzeug, S1 oder S2
S2	Schalter für Fahrzeuggebläse	je nach Fahrzeug, S1 oder S2
S3	Schalter für Umwälzpumpe	für separate Einschaltung
V3	Diode (in Pos. A2)	
V108	Transistor (in Pos. A2)	
W1	Kabelbaum	
X1	Steckverbindung, 12polig	
X2	Steckverbindung, 2polig	
X4	Steckverbindung, 1polig	
Y	Dosierpumpe	

Abb. 702 Automatikschaltung für BBW 46 / DBW 46, 12 und 24 Volt Vorwähluhr und Telestart T6

8. Servicearbeiten

8.1 Allgemeines

Dieser Abschnitt beschreibt die zulässigen Servicearbeiten am Heizgerät im eingebauten Zustand.

8.2 Arbeiten am Heizgerät

Der Batterie-Hauptstrom darf wegen Überhitzungsgefahr des Heizgeräts und einem damit verbundenen Ansprechen des Überhitzungsschutzes nicht unterbrochen werden, solange das Heizgerät in Betrieb bzw. im Nachlauf ist.

Bei Durchführung von umfangreichen Reparaturarbeiten am Heizgerät ist ein kompletter Ausbau zweckmäßig. Nach Arbeiten am Heizkreislauf muß eine Kühlmittelmischung aus Wasser und Gefrierschutz nach Fahrzeugherstellernachricht nachgefüllt und der Heizkreislauf sorgfältig entlüftet werden.

Bei Reparaturen, die eine Änderung des Einbauorts notwendig machen, ist die Einbauanweisung und der fahrzeugspezifische Einbauvorschlag des Heizgeräts zu beachten.

8.3 Arbeiten am Fahrzeug

ACHTUNG

Im Bereich des Heizgeräts darf eine Temperatur von 100 °C und im Bereich des Steuergerätes 85 °C keinesfalls (z.B. bei Lackierarbeiten am Fahrzeug) überschritten werden.

8.4 Probelauf des Heizgeräts

Das Heizgerät darf nicht, auch nicht mit Zeitvorwahl, in geschlossenen Räumen wie Garagen oder Werkstätten, ohne Abgasabsaugung betrieben werden.

8.5 Servicearbeiten

Nach bzw. vor jeder Heizperiode sind im Interesse der Funktionssicherheit des Heizgeräts folgende Servicearbeiten durchzuführen:

- Heizgerät außen reinigen (Eindringen von Wasser vermeiden).
- Elektrische Anschlüsse auf Kontaktkorrosion untersuchen und auf festen Sitz prüfen.
- Abgas- und Brennluftleitung auf Beschädigung untersuchen und auf freien Durchgang prüfen.
- Brennstoffleitung und -filter auf Dichtigkeit prüfen.
- Kühlmittelkreislauf und Umwälzpumpe auf Dichtigkeit prüfen.
- Schläuche auf Risse untersuchen.
- Brennstofffilter, wenn eingebaut, auswechseln.
- Probelauf des Heizgeräts durchführen (während des Probelaufs, CO₂-Gehalt im Abgas prüfen).

8.6 Sichtprüfungen bzw. Einbaubestimmungen

8.6.1 Anschluß an das Kühlsystem des Fahrzeugs

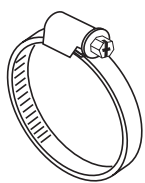
Der Einbau des Heizgeräts sollte möglichst tief erfolgen, damit eine selbsttätige Entlüftung von Heizgerät und Umwälzpumpe gewährleistet ist. Dies gilt besonders wegen der nicht selbst ansaugenden Umwälzpumpe.

Das Heizgerät ist gemäß Abb. 801 oder 802 an das Kühlsystem des Fahrzeugs anzuschließen. Die im Kreislauf vorhandene Kühlflüssigkeitsmenge muß mindestens 4 Liter betragen.

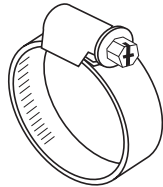
Grundsätzlich sind die von Webasto mitgelieferten Kühlmittelschläuche zu verwenden. Ist dies nicht der Fall, müssen die Schläuche mindestens DIN 73411 entsprechen. Die Schläuche sind knickfrei und – zur einwandfreien Entlüftung – möglichst steigend zu verlegen. Schlauchverbindungen müssen mit Schlauchschellen gegen Abrutschen gesichert sein.

HINWEIS

Die Schlauchschellen sind mit einem Drehmoment von 1,5 Nm (bisherige Schellen) bzw. 5 Nm (neue, breite Schellen) anzuziehen.



bisher

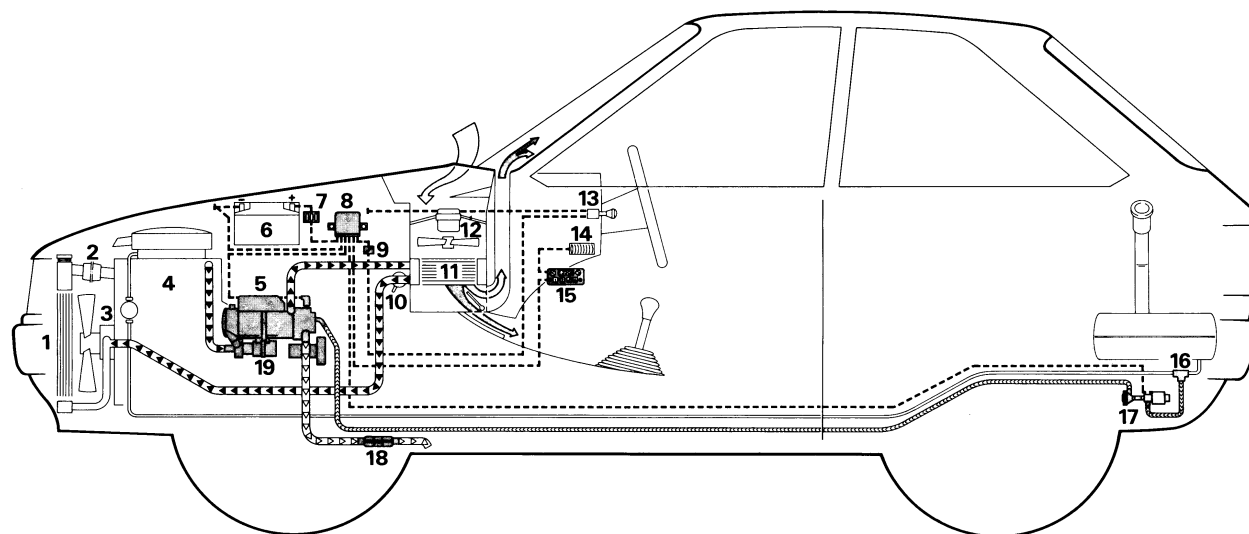


neu

Nach der Erneuerung der Kühlflüssigkeit ist auf eine sorgfältige Entlüftung des Kühlsystems zu achten. Heizgerät und Leitungen sind so einzubauen, daß eine statische Entlüftung gewährleistet ist.

Mangelhafte Entlüftung kann im Heizbetrieb zu einem Störfall durch Überhitzung führen.

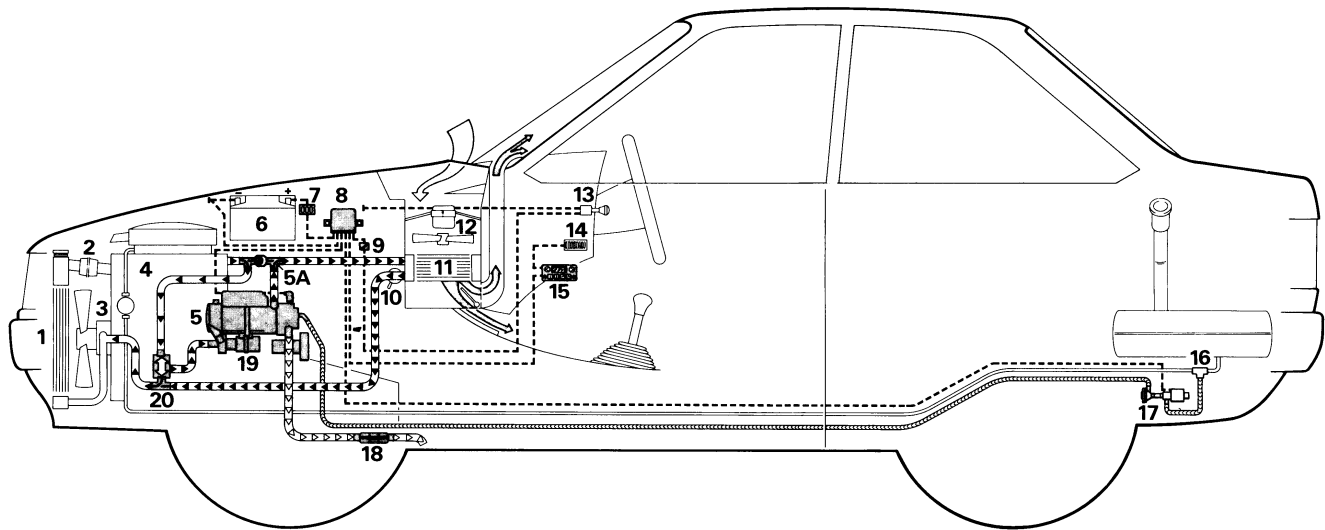
Die einwandfreie Entlüftung ist an einer nahezu geräuschfrei arbeitenden Umwälzpumpe erkennbar. Mangelhafte Entlüftung kann bei Heizbetrieb zum Auslösen des rückschaltbaren Temperaturbegrenzers oder Temperatursicherung führen.



- - - - - = Kabelbaum
- = Kraftstoffleitung
- ~~~~~ = Brennstoffleitung
- ⚡⚡⚡⚡ = Abgasleitung
- ⚡⚡⚡⚡ = Wasserkreislauf

- 1 Kühler
- 2 Kühlwasserthermostat
- 3 Wasserpumpe
- 4 Kfz.-Motor mit serienmäßiger Ausstattung
- 5 Wasserheizgerät
- 6 Batterie
- 7 Sicherungshalter
- 8 Steuergerät
- 9 Relais (für Fahrzeuggebläse)
- 10 Regulierventil der Fahrzeugheizung
- 11 Wärmetauscher der Fahrzeugheizung
- 12 Gebläse der Fahrzeugheizung
- 13 Schalter für Gebläse der Fahrzeugheizung
- 14 Sicherungsleiste im Fahrzeug
- 15 Vorwähluhr
- 16 Brennstoffentnehmer
- 17 Dosierpumpe
- 18 Abgas-Schalldämpfer
- 19 Umwälzpumpe

Abb. 801 Anschluß an das Kühlsystem "Inline"-Einbindung



- - - - - = Kabelbaum
- ==== = Kraftstoffleitung
- ~~~~ = Brennstoffleitung
- ~~~~~ = Abgasleitung
- ~~~~~ = Wasserkreislauf

- 1 Kühler
- 2 Kühlwasserthermostat
- 3 Wasserpumpe
- 4 Kfz.-Motor mit serienmäßiger Ausstattung
- 5 Wasserheizgerät
- 5A Rückschlagventil
- 6 Batterie
- 7 Sicherungshalter
- 8 Steuergerät
- 9 Relais (für Fahrzeuggebläse)
- 10 Regulierventil der Fahrzeugheizung
- 11 Wärmetauscher der Fahrzeugheizung
- 12 Gebläse der Fahrzeugheizung
- 13 Schalter für Gebläse der Fahrzeugheizung
- 14 Sicherungsleiste im Fahrzeug
- 15 Vorwähluhr
- 16 Brennstoffentnehmer
- 17 Dosierpumpe
- 18 Abgas-Schalldämpfer
- 19 Umwälzpumpe
- 20 Thermostat

Abb. 802 Anschluß an das Kühlsystem "Thermostat"-Einbindung

8.6.2 Anschluß an das Kraftstoffsystem des Fahrzeugs

Die Brennstoffeinbindung des Heizgeräts hat bei Vergaser- bzw. Einspritzmotoren mit Rücklaufleitung in den Rücklauf zu erfolgen.

Bei Vergasermotoren ohne Rücklaufleitung erfolgt die Brennstoffeinbindung des Heizgeräts in der Vorlaufleitung zwischen Kraftstofftank und Pumpe des Fahrzeugs.

Eine Kraftstoffvorlaufleitung kann in der Regel durch einen eingebauten Kraftstofffilter identifiziert werden.

Die Angaben über zulässigen Druck an der Brennstoffentnahmestelle sind der folgenden Tabelle zu entnehmen.

zulässige Brennstoffzulaufhöhe (H) m	bei max. zul. Überdruck (bar) im Brennstofftank
0,00	1,5
1,25	1,4
2,50	1,3
3,75	1,2
5,00	1,1
6,25	1,0
7,60	0,9
8,75	0,8
10,00	0,7
zulässige Brennstoffsaughöhe S (m)	bei max. zul. Unterdruck (bar) im Brennstofftank
0,00 (B; D)	-0,15 (B; D)
0,50 (B; D)	-0,11 (B; D)
1,00 (D)	-0,07 (D)

B = Benzin D = Diesel

HINWEIS

Ist ein Ausgasungsbehälter in der Kraftstoffanlage des Fahrzeugs eingebaut, muß die Brennstoffentnahme vor dem Ausgasungsbehälter erfolgen.

Die Brennstoffentnahme aus Vor- oder Rücklaufleitung darf nur mit dem speziellen Webasto-Brennstoffentnehmer (Abb. 804) erfolgen.

Der Brennstoffentnehmer ist so zu montieren, daß Luft- oder Gasblasen selbsttätig in Richtung Tank abfließen können.

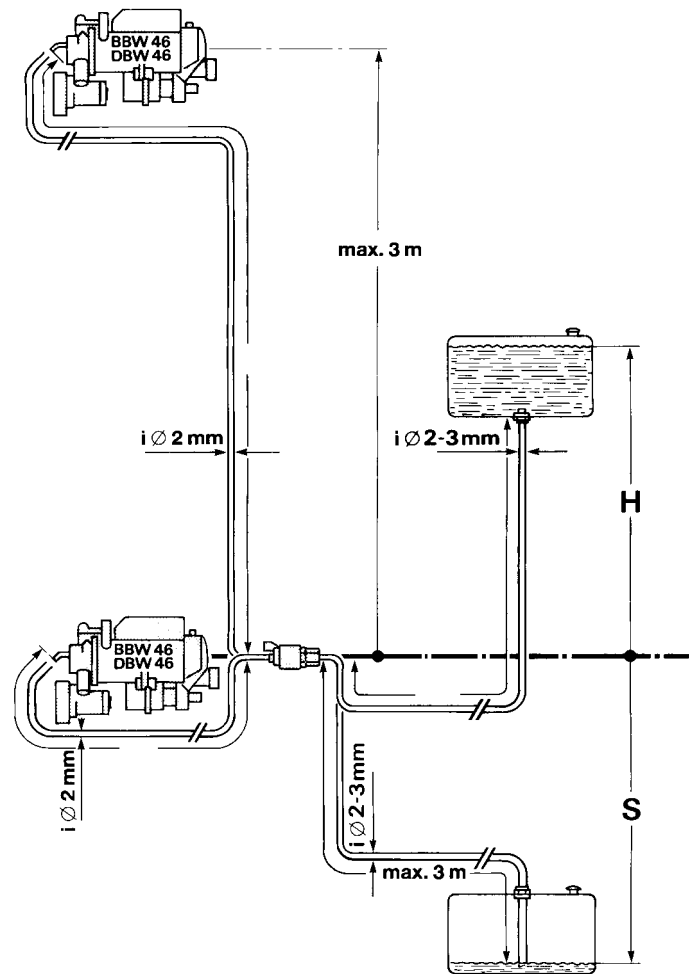


Abb. 803 Brennstoffversorgung

- a = 6 Ø / 470.902
- 8 Ø / 470.910
- 10 Ø / 470.929
- 12 Ø / 470.937

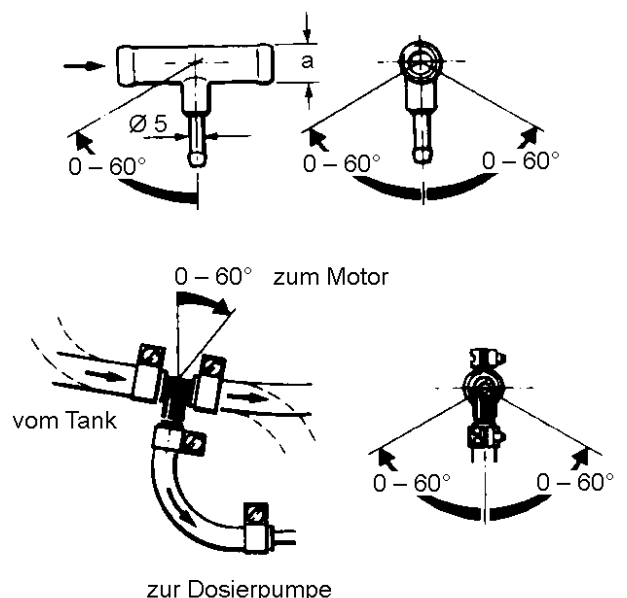


Abb. 804 Webasto-Brennstoffentnehmer

Luft- oder Gasblasen in der Brennstoffleitung des Fahrzeugs können dann auftreten, wenn der Vergaser oder die Kraftstoffpumpe des Fahrzeugs undicht sind bzw. bei Umgebungstemperaturen, die über der Verdampfungstemperatur des Brennstoffs liegen.

Die Brennstoffentnahme sollte nicht im Motorbereich erfolgen, weil sich hier infolge der Wärmeabstrahlung des Motors Gasblasen in den Leitungen bilden können, was zu Störungen des Brennbetriebs führen kann.

Bei Einbau des Heizgeräts in Fahrzeuge mit Einspritzsystem ist festzustellen, ob die Kraftstoffpumpe im Tank oder außerhalb des Tankes montiert ist. Liegt eine Kraftstoffpumpe im Tank, kann die Brennstoffentnahme nur aus der Rücklaufleitung erfolgen, wobei sichergestellt sein muß, daß die Rücklaufleitung fast bis zum Tankboden führt. Ist dies nicht der Fall, so können die Rücklaufleitung verlängert oder die Tankentnehmer (Abb. 805 und 806) verwendet werden.

Bei außerhalb des Tankes montierter Kraftstoffpumpe kann der Brennstoffanschluß zwischen Tank und der Kraftstoffpumpe erfolgen.

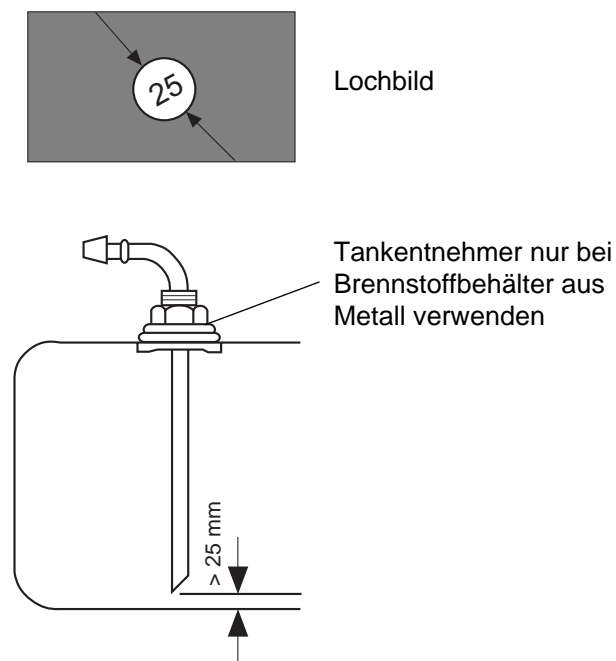


Abb. 805 Webasto-Tankentnehmer

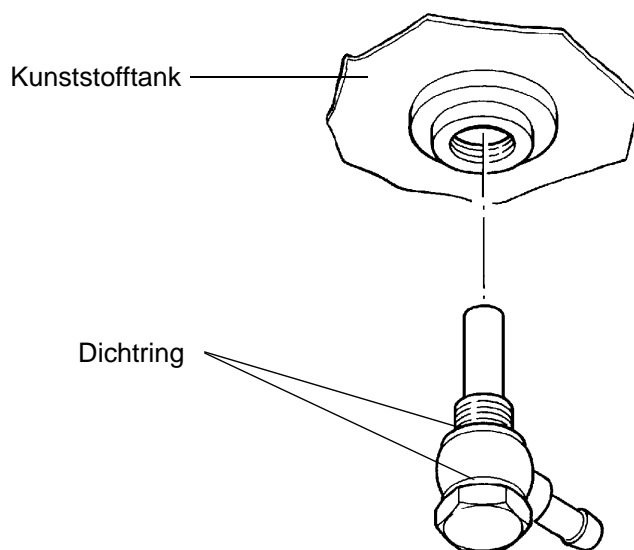


Abb. 806 Brennstoffentnahme aus dem Kunststofftank (Entnahme über Tankablaßschraube)

8.6.2.1 Brennstoffleitungen

Als Brennstoffleitungen dürfen nur Stahl-, Kupfer- und Kunststoffleitungen aus weich eingestelltem, licht- und temperaturstabilisiertem PA 11 oder PA 12 (z.B. Mecanyl RWTL) nach DIN 73378 verwendet werden. Da meist eine stetig steigende Leitungsverlegung nicht sichergestellt werden kann, darf der Innendurchmesser ein bestimmtes Maß nicht überschreiten. Ab einem Innendurchmesser von 4 mm sammeln sich Luft- oder Gasblasen an, die zu Störungen führen, wenn die Leitungen durchhängen oder fallend verlegt sind. Mit den in Abb. 803 genannten Durchmessern ist sichergestellt, daß keine störende Blasenbildung erfolgt.

Eine fallende Leitungsverlegung von der Dosierpumpe zum Heizgerät soll vermieden werden.

Freihängende Brennstoffleitungen müssen befestigt werden, um ein Durchhängen zu vermeiden. Die Montage soll so erfolgen, daß die Leitungen gegen Steinschlag und **Temperatureinwirkung** (Abgasleitung) geschützt sind.

Die Brennstoffleitungen sind an den Verbindungsstellen mit Schlauchschellen gegen Abrutschen zu sichern.

Verbindung von 2 Rohren mit Schlauch

Die richtige Verbindung von Brennstoffleitungen mit Schlauch ist in Abb. 807 dargestellt.

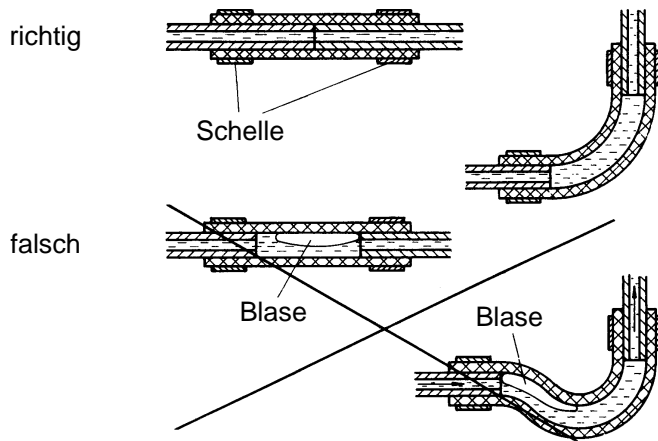


Abb. 807 Rohr/Schlauchverbindung

8.6.3 Dosierpumpe

Die Dosierpumpe ist ein kombiniertes Förder-, Dosier- und Absperrsystem und unterliegt bestimmten Einbaukriterien (Abb. 803 und 808).

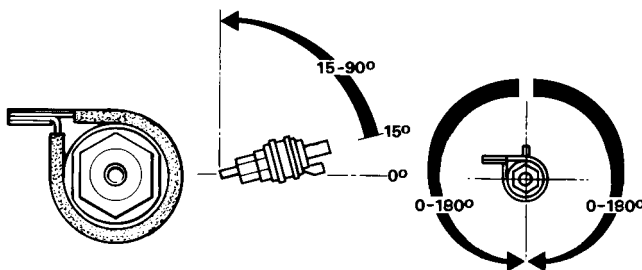
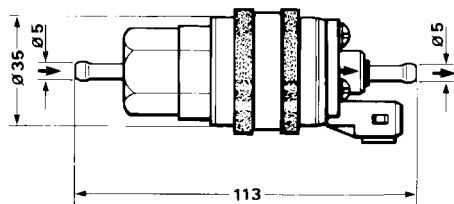


Abb. 808 Dosierpumpe, Einbaulage und Befestigung

8.6.3.1 Einbauort

Vor Einbau der Dosierpumpe ist sicherzustellen, daß der maximal auftretende Druck an der Entnahmestelle unter 1,5 bar liegt.

Es ist vorteilhaft, die Dosierpumpe an einem kühlen Ort so nah wie möglich am Tank zu montieren. Die zulässige Umgebungstemperatur darf zu keinem Betriebszeitpunkt +20 °C übersteigen.

Dosierpumpe und Brennstoffleitungen dürfen nicht im Strahlungsbereich heißer Fahrzeugteile montiert werden. Ggf. ist ein Strahlenschutz vorzusehen. Der bevorzugte Einbauraum ist in Tanknähe.

8.6.3.2 Einbau und Befestigung

Die Dosierpumpe ist mit einer schwingungsdämpfenden Aufhängung zu befestigen. Die Einbaulage ist gemäß Abb. 808 eingeschränkt, um eine gute Selbstentlüftung zu gewährleisten.

8.6.4 Brennstofffilter

Muß mit verschmutztem Brennstoff gerechnet werden, darf nur der Webasto-Filter, Bestell-Nr. 487 171, zur Anwendung kommen. Einbau nach Möglichkeit senkrecht, max. jedoch waagrecht (Durchflußrichtung beachten).

8.6.5 Brennluftversorgung

Die Brennluft darf auf keinen Fall Räumen entnommen werden, in denen sich Personen aufhalten. Die Brennluftansaugöffnung darf nicht in Fahrtrichtung zeigen. Sie ist so anzuordnen, daß ein Zusetzen durch Verschmutzung, Schneewurf und ein Ansaugen von Spritzwasser nicht zu erwarten ist.

Der Brennluftertritt darf nicht über dem Abgasaustritt verlegt werden.

Bei Einbau des Heizgerätes in der Nähe des Fahrzeugtanks in einem gemeinsamen Einbauraum muß die Brennluft aus dem Freien angesaugt und das Abgas ins Freie geführt werden. Die Durchbrüche sind spritzwasserdicht auszuführen.

Liegt das Heizgerät in einem geschlossenen Einbaukasten, ist eine Belüftungsöffnung von wenigstens 6 cm² erforderlich. überschreitet die Temperatur im Einbaukasten die zulässige Umgebungstemperatur des Heizgerätes (siehe Technische Daten), muß die Belüftungsöffnung nach Rücksprache mit Webasto vergrößert werden.

8.6.6 Abgasleitung

Die Abgasleitung (Innendurchmesser 22 mm) kann mit einer Länge von bis zu 5 m und mehreren Biegungen (zusammen 720°, kleinster Biegeradius 50 mm) verlegt werden. Ein Abgasschalldämpfer kann eingebaut werden.

Damit der Winkel von 90° ± 10° sichergestellt wird, ist eine Befestigung nicht weiter als 150 mm, gemessen vom Abgasrohrende, notwendig (siehe Abb. 809).

Die Mündung des Abgasrohres darf nicht in Fahrtrichtung zeigen (siehe Abb. 809).

Die Abgasrohrmündung ist so anzuordnen, daß ein Zusetzen durch Schnee und Schlamm nicht zu erwarten ist.

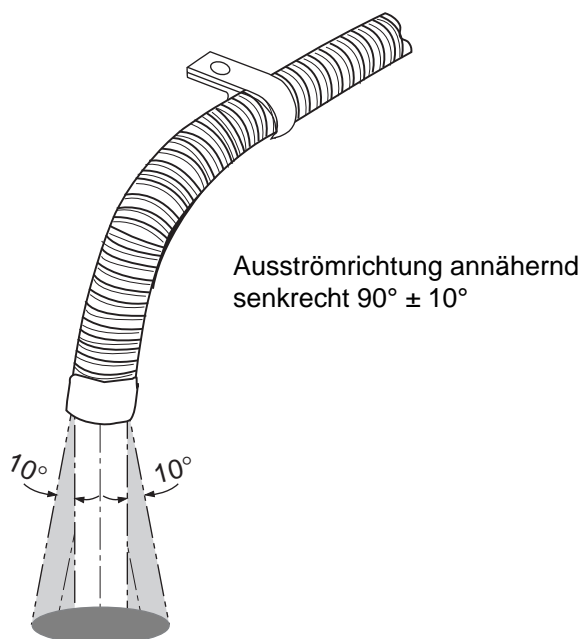


Abb. 809 Abgasrohrmündung, Einbaulage

Als Abgasleitung sind starre Rohre aus unlegiertem oder legiertem Stahl mit einer Mindestwandstärke von 1,0 mm oder flexible Rohre nur aus legiertem Stahl zu verwenden. Das Abgasrohr wird am Heizgerät z.B. mit Spannschelle gesichert. Weitere Bestimmungen siehe gesetzliche Bestimmungen.

HINWEIS

Kondensatansammlungen in der Abgasleitung müssen unmittelbar abgeführt werden; wenn erforderlich, ist die Anbringung einer Kondensatablaufbohrung zulässig.

8.7 Aus- und Einbau**ACHTUNG**

Im eingebauten Zustand sind ausschließlich folgende Zerlegungs- bzw. Ausbaurverfahren zugelassen, sofern die obere Abdeckkappe zugänglich ist und abgenommen werden kann und genügend Platz zum Ausbau zur Verfügung ist:

- Wechsel der Umwälzpumpe
- Wechsel des Temperaturbegrenzers oder -sicherung
- Wechsel des Temperaturfühlers
- Wechsel des Brennluftgebläses
- Wechsel des Flammwächters
- Wechsel der Glühkerze
- Wechsel des Vlieses im Brennerkopf.

8.7.1 Heizgerät, Aus- und Einbau**8.7.1.1 Ausbau**

1. Fahrzeugbatterie abklemmen.
2. Obere Abdeckung entfernen (siehe 9.2.1).

VORSICHT

Auf eine ausreichende Abkühlung des Kühlmittels achten, ansonsten besteht Verbrennungsgefahr. Zusätzlich Druck vom Kühlsystem ablassen und Deckel wieder schließen.

3. Stecker des Kabelbaums am Heizgerät trennen.

VORSICHT

Entsprechende Vorkehrungen treffen, damit eine Brandgefahr ausgeschlossen wird.

4. Anschluß für Brennstoffeintritt am Heizgerät trennen und Schlauchleitung verschließen.
5. Schlauchschellen lösen und Kühlmittelschläuche vom Heizgerät abziehen.
6. Anschlüsse für Brennluftertritt und Abgasaustritt am Heizgerät trennen.
7. Spannband am Heizgerät öffnen und Heizgerät vom Heizgerätehalter entfernen.

8.7.1.2 Einbau

1. Heizgerät in Einbaulage bringen und mit Spannband provisorisch befestigen.
2. Kühlmittelschläuche aufstecken und mit Schlauchschellen sichern. Schlauchschellen mit 1,5 Nm anziehen.
3. Anschluß für Brennstoffeintritt am Heizgerät befestigen.
4. Anschlüsse für Brennluftertritt und Abgasaustritt am Heizgerät befestigen.
5. Spannband mit $3,0 \pm 0,3$ Nm anziehen
6. Stecker des Kabelbaums am Heizgerät befestigen.
7. Obere Abdeckung aufstecken und arretieren.
8. Fahrzeugbatterie anklemmen.
9. Brennstoffversorgungssystem entlüften (siehe 8.8.1).
10. Kühlmittelkreislauf entlüften.
11. Funktionsprüfung durchführen und Einstellung des CO_2 -Gehalts überprüfen.

8.7.2 Wechsel der Umwälzpumpe**HINWEIS**

Das Verfahren zum Wechsel der Umwälzpumpe im eingebauten oder ausgebauten Zustand des Heizgeräts ist gleich.

Der Wechsel ist gemäß 9.2.6 durchzuführen.

VORSICHT

Beim Ausbau im eingebauten Zustand ist auf eine ausreichende Abkühlung des Kühlmittels zu achten, ansonsten besteht Verbrennungsgefahr. Zusätzlich Druck vom Kühlsystem ablassen und Deckel wieder schließen.

8.7.3 Wechsel des Temperaturbegrenzers oder der Temperatursicherung

HINWEIS

Das Verfahren zum Wechsel des Temperaturbegrenzers im eingebauten oder ausgebauten Zustand des Heizgeräts ist gleich.

Der Wechsel ist gemäß 9.2.2 bzw. 9.2.3 durchzuführen.

VORSICHT

Beim Ausbau im eingebauten Zustand ist auf eine ausreichende Abkühlung des Kühlmittels zu achten, ansonsten besteht Verbrennungsgefahr.

Zusätzlich Druck vom Kühlsystem ablassen und Deckel wieder schließen.

8.7.4 Wechsel des Temperaturfühlers

HINWEIS

Das Verfahren zum Wechsel des Temperaturfühlers im eingebauten oder ausgebauten Zustand des Heizgeräts ist gleich.

Der Wechsel ist gemäß 9.2.4 durchzuführen.

VORSICHT

Beim Ausbau im eingebauten Zustand ist auf eine ausreichende Abkühlung des Kühlmittels zu achten, ansonsten besteht Verbrennungsgefahr.

Zusätzlich Druck vom Kühlsystem ablassen und Deckel wieder schließen.

8.7.5 Wechsel des Brennluftgebläses

HINWEIS

Das Verfahren zum Wechsel des Brennluftgebläses im eingebauten oder ausgebauten Zustand des Heizgeräts ist gleich.

Der Wechsel ist gemäß 9.2.7 durchzuführen.

VORSICHT

Beim Ausbau im eingebauten Zustand ist auf eine ausreichende Abkühlung des Kühlmittels zu achten, ansonsten besteht Verbrennungsgefahr.

Zusätzlich Druck vom Kühlsystem ablassen und Deckel wieder schließen.

8.7.6 Wechsel des Flammwächters

HINWEIS

Das Verfahren zum Wechsel des Flammwächters im eingebauten oder ausgebauten Zustand des Heizgeräts ist gleich.

Der Wechsel ist gemäß 9.2.5 durchzuführen.

8.7.7 Wechsel der Glühkerze

HINWEIS

Das Verfahren zum Wechsel der Glühkerze im eingebauten oder ausgebauten Zustand des Heizgeräts ist gleich.

Der Wechsel ist gemäß 9.2.8 durchzuführen.

8.7.8 Wechsel des Vlieses im Brennerkopf

HINWEIS

Das Verfahren zum Wechsel des Vlieses im Brennerkopf im eingebauten oder ausgebauten Zustand des Heizgeräts ist gleich.

Der Wechsel ist gemäß 9.2.11 durchzuführen.

VORSICHT

Vor dem Wechsel ist die Brennstoffversorgungsleitung am Deckel zu trennen und sofort zu verschließen. Beim Ausbau sind entsprechende Vorkehrungen zu treffen, damit eine Brandgefahr ausgeschlossen wird.

8.8 Inbetriebnahme

Nach Einbau des Heizgeräts ist der Kühlmittelkreislauf und das Brennstoffversorgungssystem sorgfältig zu entlüften. Dabei sind die Vorschriften des Fahrzeugherstellers zu beachten. Während des Probelaufs sind alle Kühlmittel- und Brennstoffanschlüsse auf Dichtigkeit und festen Sitz zu überprüfen. Die Schlauchschellen der Kühlmittelanschlüsse (20–27 mm Ø) sind mit einem Drehmoment von 2,0 +0,5 Nm nochmals nachzuziehen. Sollte das Heizgerät während des Betriebs auf Störung gehen, ist eine Fehlersuche durchzuführen (siehe Abschnitt 5).

8.8.1 Entlüften des Brennstoffversorgungssystems

Mit dem Einschalten des Heizgeräts muß die Dosierpumpe erst das gesamte Brennstoffversorgungssystem füllen. Sollte mit dem ersten Startvorgang (incl. Startwiederholung) noch keine Verbrennung einsetzen, ist das Heizgerät auszuschalten und erneut einzuschalten (evtl. mehrmals).

Bei vollständig leerem Brennstoffsystem ist – abhängig von der Leitungslänge und der Taktfrequenz der Dosierpumpe – im Extremfall mit einer Befüllzeit bis zu 12 Minuten zu rechnen (ca. 50 Sekunden pro m Leitungslänge bei einem Leitungsdurchmesser von $d_i = 2$ mm).

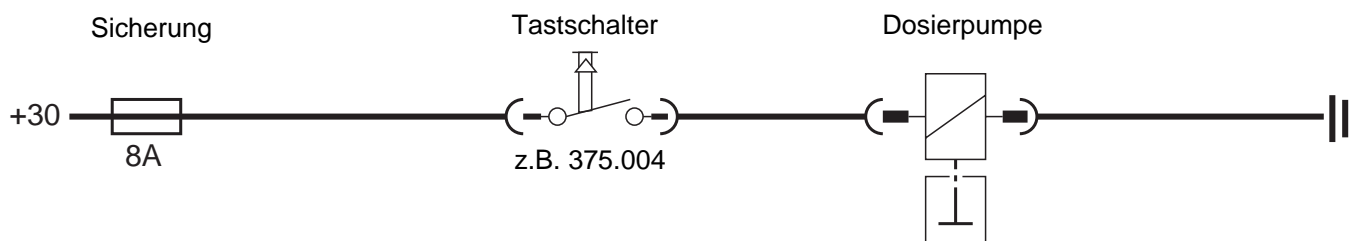
Eine schnelle Befüllung der Brennstoffleitung kann jedoch wie folgt erreicht werden:

- Der Plus-Anschluß der Dosierpumpe wird mit +30 über Tastschalter (z.B. Best.-Nr. 375.004) verbunden (siehe Abb.).
- Durch aufeinanderfolgendes Ein- und Ausschalten wird die Dosierpumpe betrieben, bis die Leitung voll ist.

ACHTUNG

Heizgerät nicht mit Brennstoff überfüllen.

Im Falle einer leergesaugten Leitung bei leergefahrenem Kraftstofftank sollte das Heizgerät nur bei laufendem Fahrzeugmotor mehrfach gestartet werden, um die Batteriebelastung gering zu halten.



9. Instandsetzung

9.1 Allgemeines

Dieser Abschnitt beschreibt die zulässigen Instandsetzungsarbeiten im ausgebauten Zustand am Heizgerät BBW 46 / DBW 46. Bei einer weiteren Zerlegung erlischt jeglicher Garantieanspruch.

Beim Zusammenbau sind nur die Ersatzteile aus den entsprechenden Ersatzteil-Kits zu verwenden.

9.1.1 Maßnahmen an Bauteilen im zerlegten Zustand

ACHTUNG

Alle Dichtelemente zwischen den zerlegten Bauteilen sind grundsätzlich auszusondern und zu erneuern.

9.1.1.1 Reinigung

- alle zerlegten Bauteile sind mit Waschbenzin zu reinigen und anschließend mit Druckluft zu trocknen.

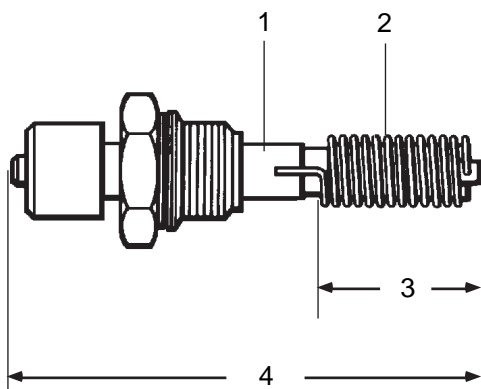
9.1.1.2 Sichtprüfung

- Alle Bauteile auf Beschädigung (Risse, Deformation, Verschleiß etc.) untersuchen und ggf. austauschen.
- Stecker und Leitungen auf Korrosion, Wackelkontakt, Krimpfehler etc. untersuchen und ggf. instandsetzen.
- Steckerkontakte auf Korrosion untersuchen und Kontakte auf festen Sitz prüfen, ggf. instandsetzen.

9.1.1.3 Hinweise für den Glühkerzenaustausch

Fertigungstechnisch bedingt sind die Glühkerzen in der 12 Volt und 24 Volt Ausführung annähernd baugleich. Um eine Verwechslung der Glühkerzen zu vermeiden, sind die wichtigsten Unterscheidungsmerkmale abgebildet und einschließlich Volt/Ampere- und Drehmomentangaben in nachstehender Tabelle aufgeführt.

Ident-Nr. 479594 12 V
157915 24 V



HINWEIS

Vor dem Einschrauben ist auf das Gewinde Hochtemperaturfett Copaslip oder Kupferpaste aufzutragen.

Volt max.	12	24
Ampere	20	13,3
Anzugsdrehmoment	30 Nm	30 Nm
Länge der Hülse (1)	ca. 7 mm	ca. 3 mm
Drahtdurchmesser (2)	1,1 mm	0,8 mm
Wendellänge (3)	ca. 20 mm	ca. 30 mm
Gesamtlänge (4)	64,5 ± 1 mm	64 ± 1 mm



bei 12 V-Ausführung keine Spannungsangabe



24 V

ACHTUNG

Die Glühkerzen sind vorsichtig zu behandeln und sind erst vor dem Einschrauben der Verpackung zu entnehmen.

9.1.2 Durchführung von Modifikationen

HINWEIS

Eine ständige Weiterentwicklung der Heizgeräte dient der Optimierung dieser, mit dem Ziel, Ausfälle oder Fehlfunktionen zu vermeiden.

In der Regel können bereits im Betrieb befindliche Geräte nachgerüstet werden. Dazu stehen entsprechende Modifikation-Kits zur Verfügung.

Nachfolgend die Modifikation, die ohne größeren Aufwand im Rahmen von Instandsetzungsarbeiten durchgeführt werden kann:

- Austausch der Temperatursicherung gegen rück-schaltbaren Temperaturbegrenzer (siehe 9.1.2.1)

9.1.2.1 Austausch der Temperatursicherung gegen rückschaltbaren Temperaturbegrenzer

Allgemeines

Aus verschiedenen Gründen (z.B. ungünstiger Einbauort, Bedienungsfehler im Heizbetrieb) wird das frühzeitige Auslösen der Temperatursicherung begünstigt. Wir empfehlen deshalb den Austausch der Temperatursicherung (1) gegen einen rückschaltbaren Temperaturbegrenzer (2). Dieser kann unter der Bestell-Nr. 148 65A bezogen werden.

ACHTUNG

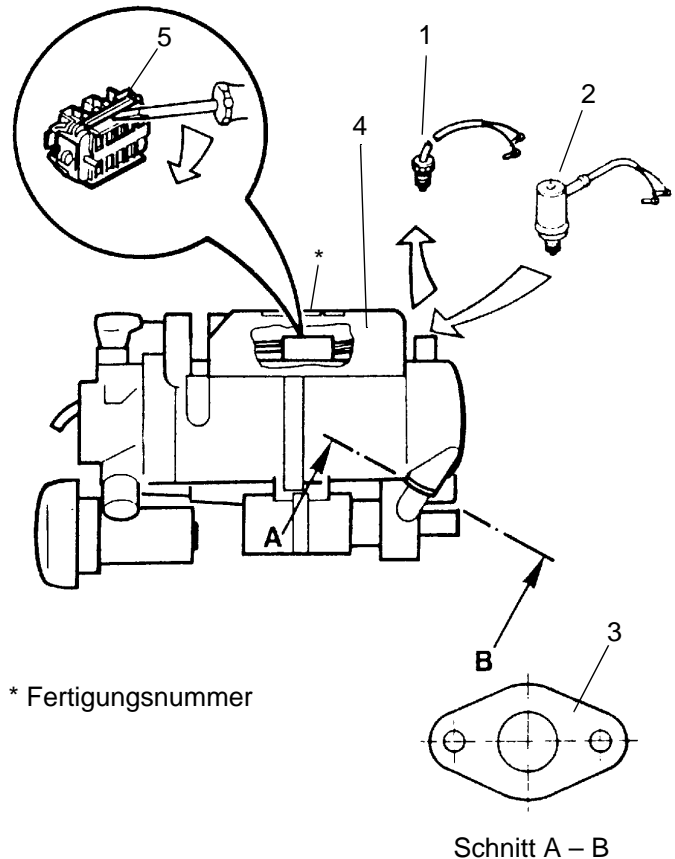
Ein Austausch ist nur bei Heizgeräten mit einem Flanschanschluß (3) am Wärmeübertrager (Wassereintritt) bzw. bei Heizgeräten ab Juni 1988 bzw. ab Fertigungsnummer 71771 (BBW 46) und 38177 (DBW 46) möglich. Bei Heizgeräten ohne Flanschanschluß kann bei Überhitzung der Wärmeübertrager beschädigt werden.

Durchführung

VORSICHT

Bei der Durchführung im eingebauten Zustand ist auf eine ausreichende Abkühlung des Kühlmittels zu achten, ansonsten besteht Verbrennungsgefahr. Zusätzlich den Druck vom Kühlsystem ablassen und Deckel wieder schließen.

1. Abdeckkappe (4) entfernen.
2. Lasche öffnen und Unterteil des Steckertragekörpers (5) trennen. Bei aufgestecktem Kabelbaum bleiben die Stifte im Stecker fest. Kabel (blau) aus dem Steckerkorb, Anschlüsse 11 und 12 abziehen.
3. Temperatursicherung (1) vorsichtig entfernen. Ein Wasseraustritt ist wahrscheinlich.
4. Gewinde des Temperaturbegrenzers mit Copaslip (Ident.-Nr. 105 898) einstreichen. Temperaturbegrenzer (2) mit der Hand eindrehen und mit einem Gabelschlüssel (SW 16) max. 1/3 Umdrehung anziehen. Maximales Anzugsmoment: 1,5 Nm.
5. Kabel im Steckerkorb anschließen. Der Temperaturbegrenzer ist verpolsicher. Braunes und blaues Kabel können wahlweise in Anschluß 11 und 12 eingesteckt werden.



9.2 Zerlegung und Zusammenbau

9.2.1 Elektrische Verbindungen

9.2.1.1 Trennen der elektrischen Verbindungen

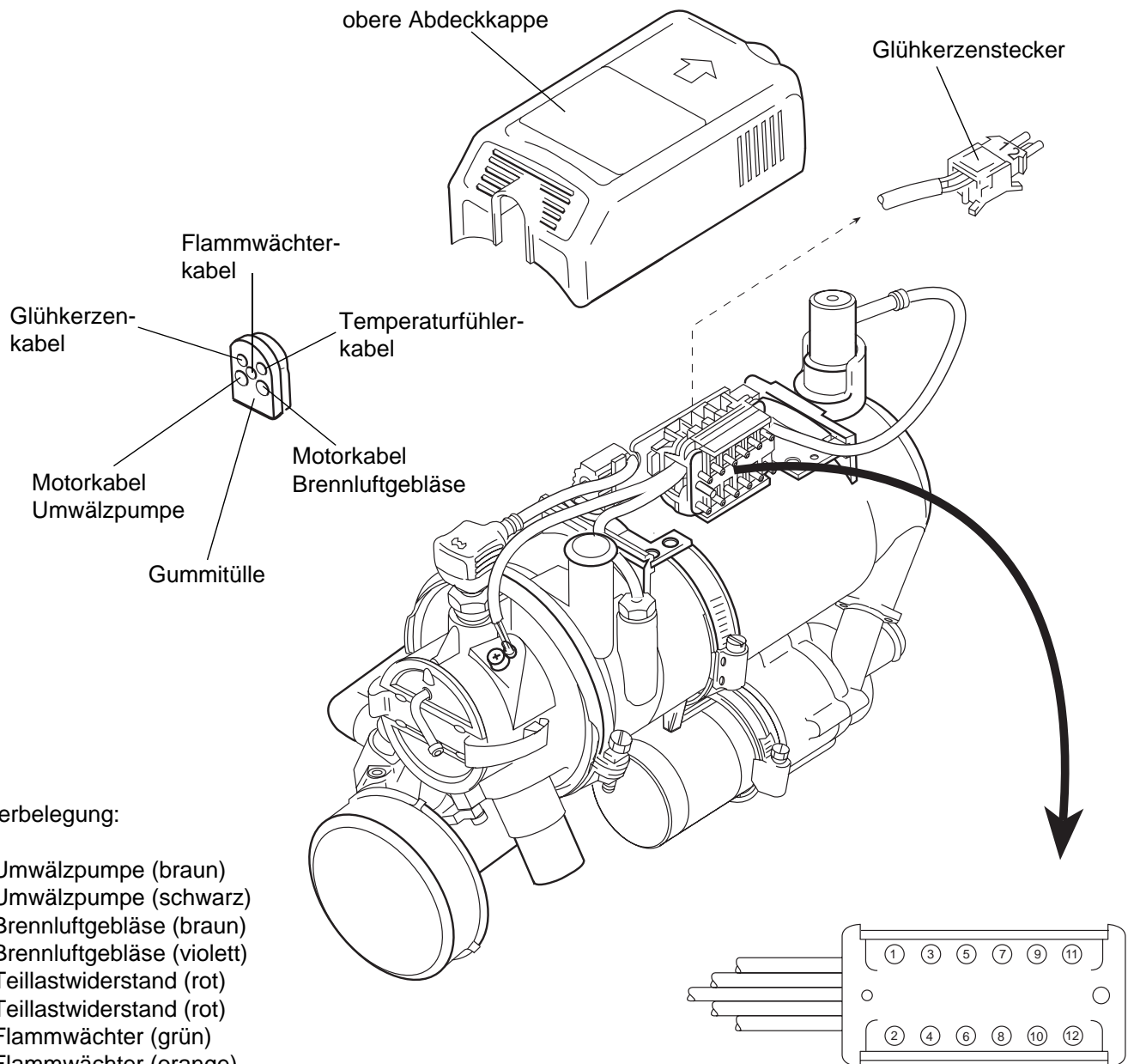
HINWEIS

Alle elektrischen Verbindungen sind, mit Ausnahme der Glühkerzenleitung, im Stecker zusammengeführt.

1. Obere Abdeckkappe in Pfeilrichtung schieben und anheben, dann nach hinten schieben und vom hinteren Verriegelungskeil lösen.
2. Gummitülle entfernen
3. Trennen der Rundsteckverbindung: Mit Schraubenzieher Verriegelungslasche des 12-fach-Steckers öffnen und das Unterteil des Steckers aufklappen. Steckerstifte aus dem Stecker entfernen.
4. Trennen des Glühkerzensteckers: Mit Schraubenzieher Verriegelungslaschen des Glühkerzensteckers (neben dem 12-fach-Stecker) auseinander drücken und Stecker abheben.

9.2.1.2 Herstellen der elektrischen Verbindungen

1. Herstellung der Rundsteckverbindung:
Steckerstifte gemäß der Steckerbelegung in das Unterteil des Stecker einschieben. Die Steckerstifte dürfen nicht vertauscht werden. Unterteil in das Oberteil des Stecker drücken bis dieser verriegelt.
2. Herstellung der Glühkerzensteckverbindung:
Glühkerzenstecker in die Halterung drücken bis dieser verriegelt.
3. Kabel gemäß der Abbildung in die Gummitülle drücken. Gummitülle mit Kabel in die obere Abdeckkappe schieben.
4. Obere Abdeckkappe zuerst in den hinteren Verriegelungskeil schieben, gegen Pfeilrichtung drücken und dann in den vorderen Verriegelungskeil drücken.



Steckerbelegung:

- 1 = Umwälzpumpe (braun)
- 2 = Umwälzpumpe (schwarz)
- 3 = Brennluftgebläse (braun)
- 4 = Brennluftgebläse (violett)
- 5 = Teillastwiderstand (rot)
- 6 = Teillastwiderstand (rot)
- 7 = Flammwächter (grün)
- 8 = Flammwächter (orange)
- 9 = Temperaturfühler (grün)
- 10 = Temperaturfühler (weiß)
- 11 = Temperatursicherung oder -begrenzer (blau)
- 12 = Temperatursicherung oder -begrenzer (blau)

Abb. 901 Elektrische Verbindungen

9.2.2 Wechsel des Temperaturbegrenzers

HINWEIS

Der Temperaturbegrenzer ist nur bei Heizgeräten ab Juni 1988 bzw. ab Fertigungsnummer 71771 (BBW 46) und 38177 (DBW 46) oder nach Durchführung der Modifikation (siehe 9.1.2.1) eingebaut.

9.2.2.1 Ausbau

1. Heizgerät ausbauen (siehe 8.7.1.1).
2. Elektrische Verbindungen trennen (siehe 9.2.1.1).

VORSICHT

Beim Wechsel des Temperaturbegrenzers im eingebauten Zustand ist auf eine ausreichende Abkühlung des Kühlmittels zu achten, ansonsten besteht Verbrennungsgefahr.

Zusätzlich den Druck vom Kühlsystem ablassen und Deckel wieder schließen.

3. Schutzkappe (1, Abb. 902) abziehen.
4. Temperaturbegrenzer (2) aus dem Wärmeübertrager (9) heraus-schrauben und mit Runddichtring (3) entfernen.
5. Maßnahmen an Bauteilen im zerlegten Zustand durchführen (siehe 9.1.1).

- 1 Schutzkappe
- 2 Temperaturbegrenzer
- 3 Runddichtring
- 4 Sicherungsschraube
- 5 Runddichtring
- 6 Flammwächter
- 7 Runddichtring
- 8 Temperaturfühler
- 9 Wärmeübertrager
- 10 Brennerkopf
- 11 Runddichtring
- 12 Temperatursicherung

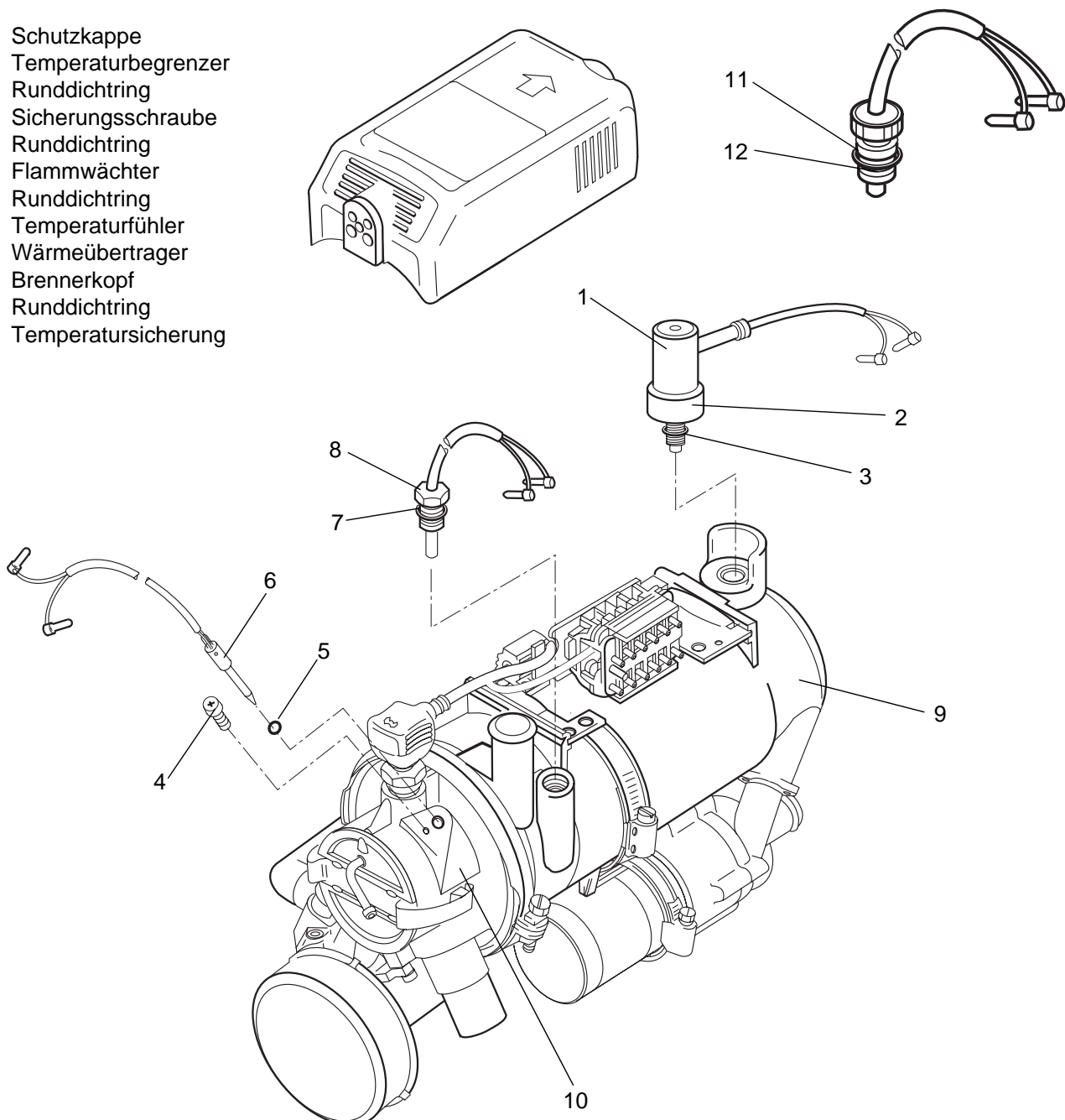


Abb. 902 Wechsel des Temperaturbegrenzers, der Temperatursicherung, des Temperaturfühlers und Flammwächters

9.2.2.2 Einbau

1. Gewinde mit Copaslip (Ident-Nr. 105 898) einstreichen und Temperaturbegrenzer (2, Abb. 902) von Hand in den Wärmeübertrager (9) einschrauben.
2. Temperaturbegrenzer (2) mit einem Gabelschlüssel max. 1/3 Umdrehung anziehen. Maximales Anzugsmoment 1,5 Nm.
3. Schutzkappe (1) aufsetzen.
4. Elektrische Verbindungen herstellen (siehe 9.2.1.2).
5. Heizgerät einbauen (siehe 8.7.1.2).

9.2.3 Wechsel der Temperatursicherung**9.2.3.1 Ausbau**

1. Heizgerät ausbauen (siehe 8.7.1.1).
2. Elektrische Verbindungen trennen (siehe 9.2.1.1).

VORSICHT

Beim Wechsel der Temperatursicherung im eingebauten Zustand ist auf eine ausreichende Abkühlung des Kühlmittels zu achten, ansonsten besteht Verbrennungsgefahr.

Zusätzlich den Druck vom Kühlsystem ablassen und Deckel wieder schließen.

3. Temperatursicherung (12, Abb. 902) aus dem Wärmeübertrager (9) herausschrauben und mit Runddichtring (11) entfernen.
4. Maßnahmen an Bauteilen im zerlegten Zustand durchführen (siehe 9.1.1).

9.2.3.2 Einbau

1. Gewinde der Temperatursicherung (12, Abb. 902) mit Copaslip (Ident-Nr. 105898) einstreichen.
2. Temperatursicherung (12) mit Runddichtring (11) von Hand in den Wärmeübertrager (9) einschrauben.
3. Sicherstellen, daß die Temperatursicherung ordnungsgemäß in den Wärmeübertrager eingeschraubt ist. Der Abstand zwischen den Flächen beträgt ca. 0,8 mm.
4. Elektrische Verbindungen herstellen (siehe 9.2.1.2).
5. Heizgerät einbauen (siehe 8.7.1.2).

9.2.4 Wechsel des Temperaturfühlers**9.2.4.1 Ausbau**

1. Heizgerät ausbauen (siehe 8.7.1.1).
2. Elektrische Verbindungen trennen (siehe 9.2.1.1).

VORSICHT

Beim Wechsel des Temperaturfühlers im eingebauten Zustand ist auf eine ausreichende Abkühlung des Kühlmittels zu achten, ansonsten besteht Verbrennungsgefahr.

Zusätzlich den Druck vom Kühlsystem ablassen und Deckel wieder schließen.

3. Temperaturfühler (8, Abb. 902) herausschrauben und mit Runddichtring (7) entfernen.
4. Maßnahmen an Bauteilen im zerlegten Zustand durchführen (siehe 9.1.1).

9.2.4.2 Einbau

1. Temperaturfühler (8, Abb. 902) mit Copaslip (Ident-Nr. 105 898) einstreichen, mit Runddichtring (7) in den Wärmeübertrager (9) schrauben und mit 0,5 Nm anziehen.
2. Elektrische Verbindungen herstellen (siehe 9.2.1.2).
3. Heizgerät einbauen (siehe 8.7.1.2).

9.2.5 Wechsel des Flammwächters**9.2.5.1 Ausbau**

1. Heizgerät ausbauen (siehe 8.7.1.1).
2. Elektrische Verbindungen trennen (siehe 9.2.1.1).
3. Sicherungsschraube (4, Abb. 902) lösen.
4. Flammwächter (6) am Bügel mit Runddichtring (5) herausziehen.
5. Maßnahmen an Bauteilen im zerlegten Zustand durchführen (siehe 9.1.1).

9.2.5.2 Einbau

1. Neuen Runddichtring (5, Abb. 902) mit säurefreiem Fett einfetten und auf den Flammwächter setzen (Entlüftungsbohrung muß frei bleiben).
2. Flammwächter (6) in den Brennerkopf (10) schieben.
3. Sicherungsschraube (4) mit Kupferpaste einstreichen und in den Brennerkopf (10) einschrauben.
4. Elektrische Verbindungen herstellen (siehe 9.2.1.2).
5. Heizgerät einbauen (siehe 8.7.1.2).

9.2.6 Wechsel der Umwälzpumpe**HINWEIS**

Ist die Umwälzpumpe extern im Fahrzeug eingebaut, ist das folgende Verfahren sinngemäß durchzuführen.

VORSICHT

Beim Wechsel der Umwälzpumpe im eingebauten Zustand ist auf eine ausreichende Abkühlung des Kühlmittels zu achten, ansonsten besteht Verbrennungsgefahr.

Zusätzlich den Druck vom Kühlsystem ablassen und Deckel wieder schließen.

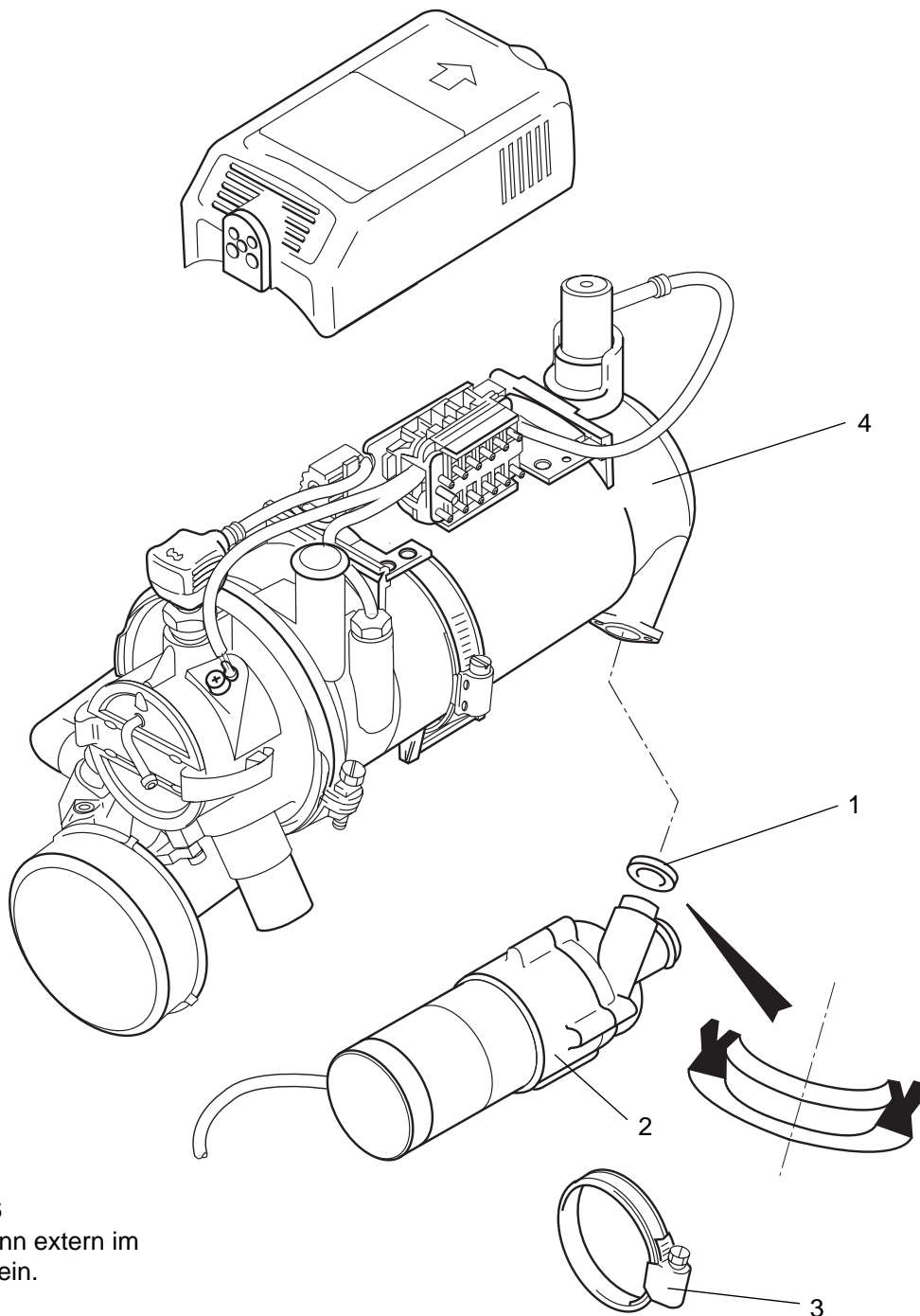
9.2.6.1 Ausbau

1. Heizgerät ausbauen (siehe 8.7.1.1).
2. Elektrische Verbindungen trennen (siehe 9.2.1.1) .
3. Spannschelle (3, Abb. 903) öffnen.
4. Umwälzpumpe (2) und Dichtring (1) entfernen.
5. Maßnahmen an Bauteilen im zerlegten Zustand durchführen (siehe 9.1.1).

9.2.6.2 Einbau

1. Rückstände in der Wassereintrittsöffnung des Wärmeübertragers entfernen.
2. Neuen Dichtring (1, Abb. 903) mit Copaslip (Ident-Nr. 105898) einstreichen und auf Stutzen aufstecken.
3. Umwälzpumpe (2) in Zusammenbaulage bringen und mit Spannschelle (3) befestigen.
4. Elektrische Verbindungen herstellen (siehe 9.2.1.2).
5. Heizgerät einbauen (siehe 8.7.1.2).

- 1 Dichtring
- 2 Umwälzpumpe
- 3 Spannschelle
- 4 Wärmeübertrager



HINWEIS

Die Umwälzpumpe kann extern im Fahrzeug eingebaut sein.

Abb. 903 Wechsel der Umwälzpumpe

9.2.7 Wechsel des Brennluftgebläses

9.2.7.2 Einbau

9.2.7.1 Ausbau

1. Heizgerät ausbauen (siehe 8.7.1.1).
2. Elektrische Verbindungen trennen (siehe 9.2.1.1).
3. Schlauchschelle (4, Abb. 904) am Ansaugschalldämpfer (5) lösen.
4. Innensechskantschrauben (6) lösen.
5. Brennluftgebläse (1) aus dem Ansaugschalldämpfer (5) und Brennerkopf (7) herausziehen entfernen.
6. Maßnahmen an Bauteilen im zerlegten Zustand durchführen (siehe 9.1.1).

1. Brennluftgebläse (1, Abb. 904) in Zusammenbaulage bringen und in den Ansaugschalldämpfer (5) und Brennerkopf (7) schieben.
2. Innensechskantschrauben (6) in den Brennerkopf schrauben und mit 4,5 Nm anziehen.
3. Schlauchschelle (4) am Ansaugschalldämpfer (5) festziehen.
4. Elektrische Verbindungen herstellen (siehe 9.2.1.2).
5. Kabel mit Kabelbinder (2) sichern.
6. Heizgerät einbauen (siehe 8.7.1.2).
7. CO₂-Gehalt einstellen (siehe 6.2.1).

- 1 Brennluftgebläse
- 2 Kabelbinder
- 3 Runddichtring
- 4 Schlauchschelle
- 5 Ansaugschalldämpfer
- 6 Innensechskantschrauben (2)
- 7 Brennerkopf

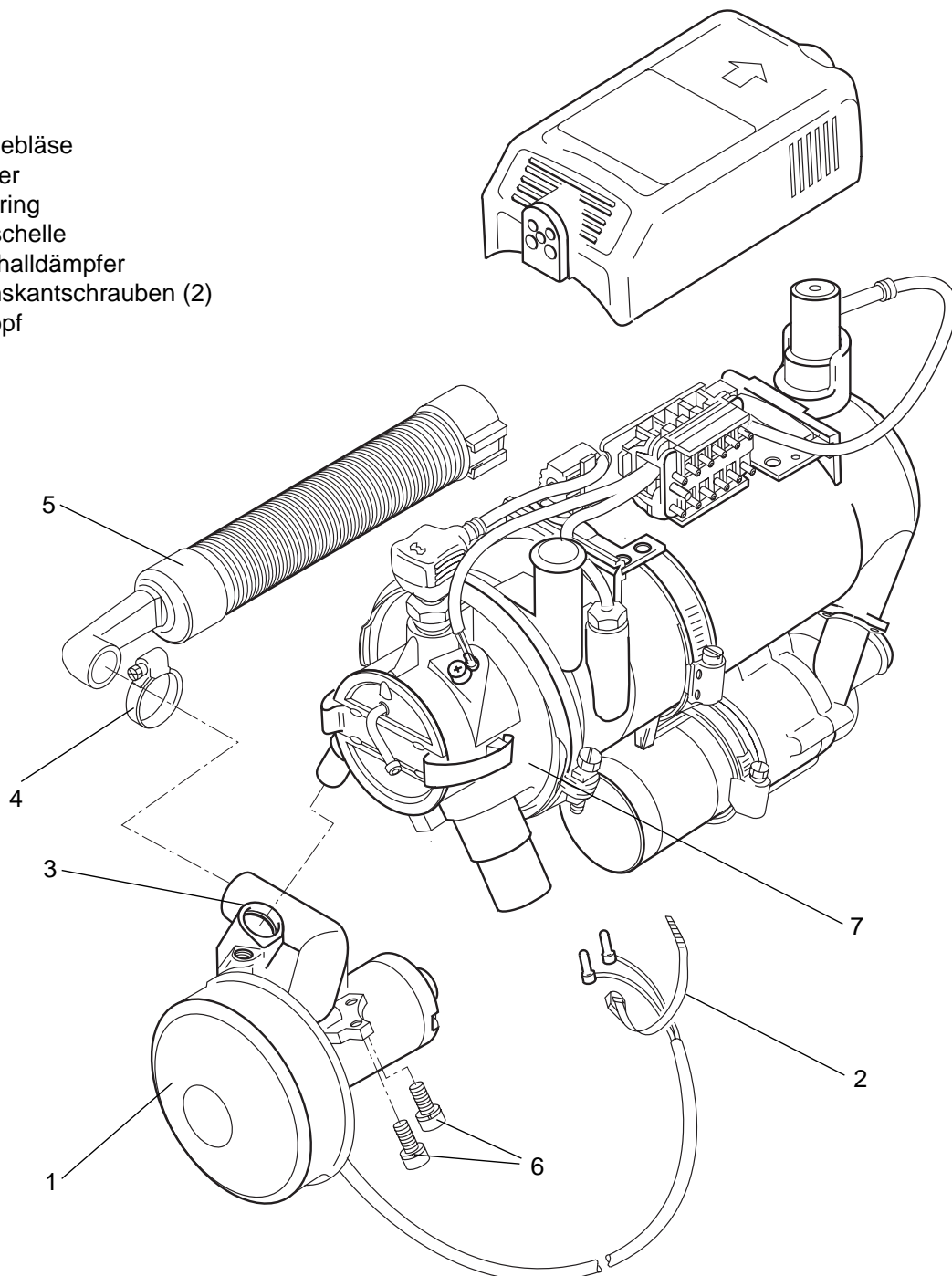


Abb. 904 Wechsel des Brennluftgebläses

9.2.8 Wechsel der Glühkerze

9.2.8.2 Einbau

9.2.8.1 Ausbau

1. Heizgerät ausbauen (siehe 8.7.1.1).
2. Elektrische Verbindungen trennen (siehe 9.2.1.1).
3. Kabelbaum (2, Abb. 905) von der Glühkerze (1) abziehen.
4. Glühkerze (1) aus dem Brennerkopf (3) heraus-schrauben.
5. Maßnahmen an Bauteilen im zerlegten Zustand durchführen (siehe 9.1.1).

HINWEIS

Hinweise für den Glühkerzenaustausch beachten (siehe 9.1.1.3).

1. Gewinde der Glühkerze mit Copaslip (Ident-Nr. 105898) oder Kupferpaste einfetten.
2. Glühkerze (1, Abb. 905) in den Brennerkopf (3) einschrauben und mit 30 Nm anziehen.
3. Kabelbaum (2) auf die Glühkerze (1) aufstecken.
4. Elektrische Verbindungen herstellen (siehe 9.2.1.2).
5. Heizgerät einbauen (siehe 8.7.1.2).

- 1 Glühkerze
- 2 Kabelbaum
- 3 Brennerkopf

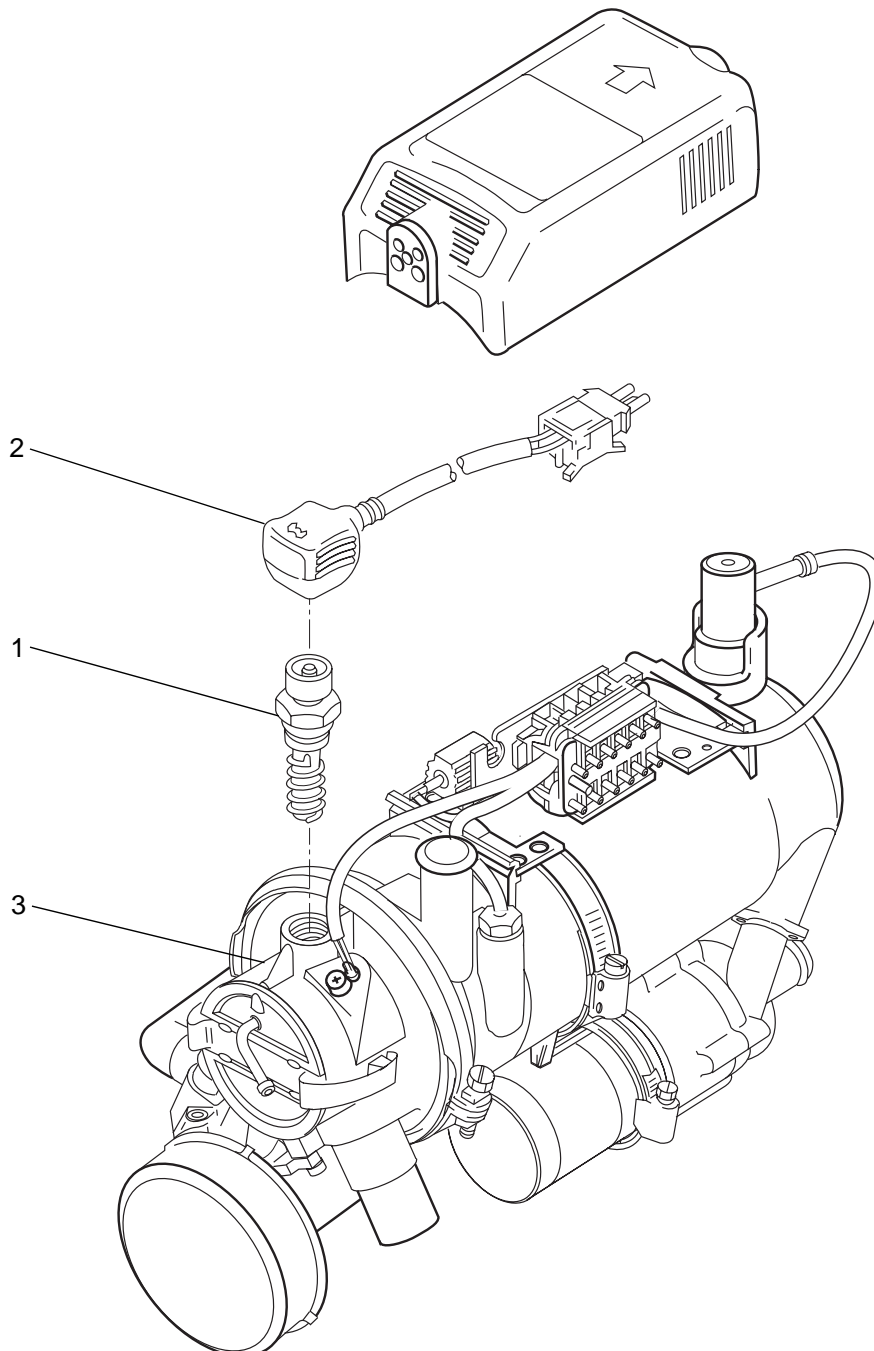


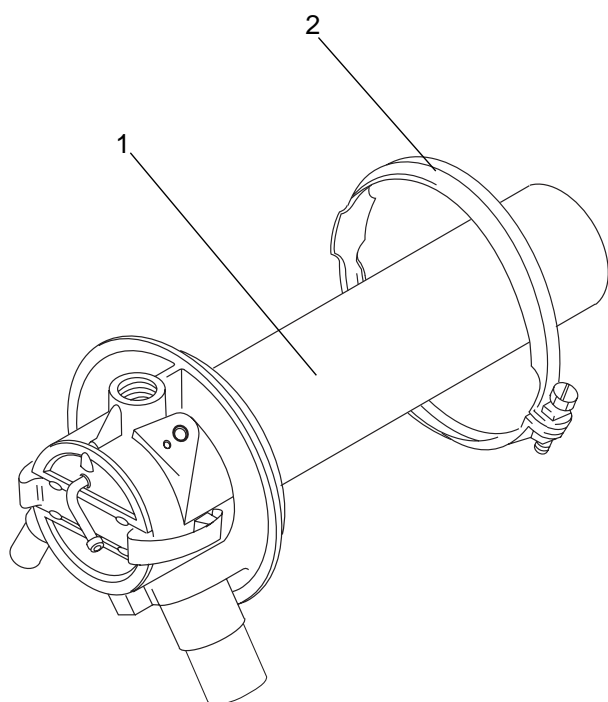
Abb. 905 Wechsel der Glühkerze

9.2.9 Wechsel des Brennerkopfes mit Brennerrohr

9.2.9.1 Ausbau

1. Heizgerät ausbauen (siehe 8.7.1.1).
2. Elektrische Verbindungen trennen (siehe 9.2.1.1).
3. Brennluftgebläse abbauen (siehe 9.2.7.1).
4. Glühkerze ausbauen (siehe 9.2.8.1).
5. Flammwächter ausbauen (siehe 9.2.5.1).
6. V-Spannschelle (2, Abb. 906) entfernen.
7. Mit zwei Schraubendrehern an der Aussparung (4) ansetzen und Brennerkopf (1) aushebeln und entfernen.
8. Maßnahmen an Bauteilen im zerlegten Zustand durchführen (siehe 9.1.1).

- 1 Brennerkopf mit Brennerrohr
- 2 V-Spannschelle
- 3 Wärmeübertrager
- 4 Aussparung



9.2.9.2 Einbau

1. Brennerkopf (1, Abb. 906) mit Brennrrohr in Zusammenbau bringen. Zwischen Brennerkopf und Wärmeübertrager (3) Copaslip (Ident-Nr. 105898) auftragen.
2. Brennerkopf (1) mit Brennrrohr in Wärmeübertrager (3) schieben und ggf. ausrichten.
3. V-Spannschelle (2) befestigen und mit 4,5 Nm anziehen.
4. Flammwächter einbauen (siehe 9.2.5.2).
5. Glühkerze einbauen (siehe 9.2.8.2).
6. Brennluftgebläse anbauen (siehe 9.2.7.2).
7. Heizgerät einbauen (siehe 8.7.1.1).

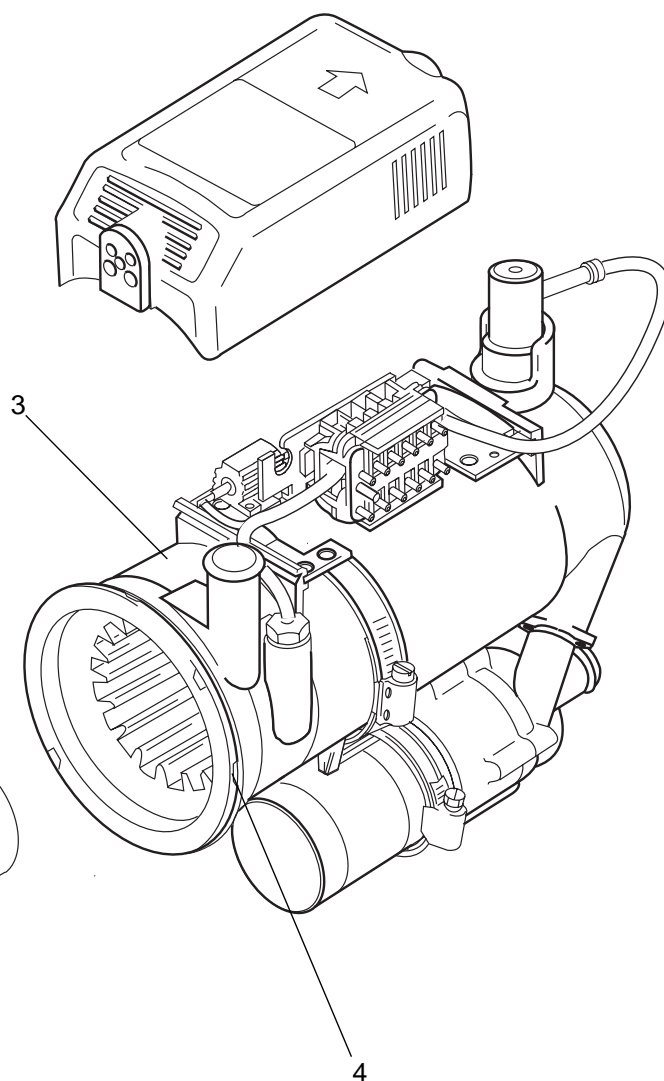


Abb. 906 Wechsel des Brennerkopfes mit Brennerrohr

9.2.10 Zerlegung des Wärmeübertragers

9.2.10.1 Ausbau

1. Heizgerät ausbauen (siehe 8.7.1.1).
2. Elektrische Verbindungen trennen (siehe 9.2.1.1).
3. Brennluftgebläse abbauen (siehe 9.2.7.1).
4. Glühkerze ausbauen (siehe 9.2.8.1).
5. Flammwächter ausbauen (siehe 9.2.5.1).
6. Temperaturbegrenzer bzw. Temperatursicherung ausbauen (siehe 9.2.2.1 bzw. 9.2.3.1).
7. Temperaturfühler ausbauen (siehe 9.2.4.1).
8. Brennerkopf mit Brennerrohr ausbauen (siehe 9.2.9.1).
9. Mit zwei Schraubendreher an der Aussparung (3, Abb. 907) ansetzen und Heizrohr (1) aus dem Wärmeübertrager aushebeln.
10. Runddichtring (2) entfernen.
11. Maßnahmen an Bauteilen im zerlegten Zustand durchführen (siehe 9.1.1).

9.2.10.2 Zusammenbau

1. Copaslip (Ident-Nr. 105898) an der Kontaktfläche zwischen Wärmeübertrager (1, Abb. 907) und Wärmeübertrager (4) aufbringen.
2. Neuen Runddichtring (2) einsetzen und Heizrohr (1) in Wärmeübertrager (4) einschieben und in Zusammenbaulage bringen.
3. Brennerkopf mit Brennerrohr einbauen (siehe 9.2.9.2).
4. Temperaturfühler einbauen (siehe 9.2.4.2).
5. Temperaturbegrenzer bzw. Temperatursicherung einbauen (siehe 9.2.2.2 bzw. 9.2.3.2).
6. Flammwächter einbauen (siehe 9.2.5.2).
7. Glühkerze einbauen (siehe 9.2.8.2).
8. Brennluftgebläse anbauen (siehe 9.2.7.2).
9. Elektrische Verbindungen herstellen (siehe 9.2.1.2).
10. Heizgerät einbauen (siehe 8.7.1.2).

- 1 Heizrohr
- 2 Runddichtring
- 3 Aussparung
- 4 Wärmeübertrager

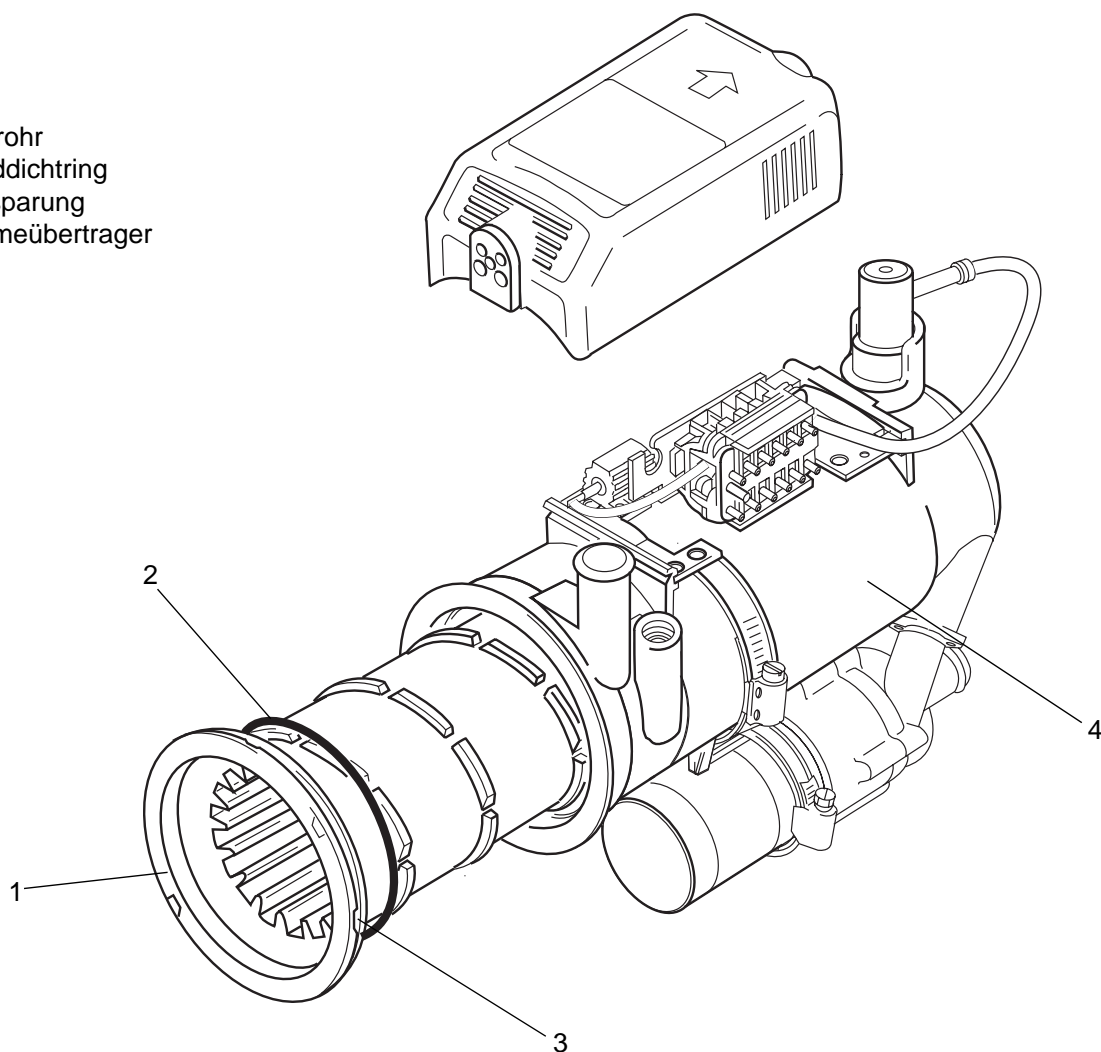


Abb. 907 Wechsel des Wärmeübertragers

9.2.11 Wechsel des Vlieses im Brennerkopf

9.2.11.1 Ausbau

1. Heizgerät ausbauen (siehe 8.7.1.1).
2. Spannfeder (6, Abb. 908) mit Schraubendreher aus den Verriegelungsnasen (9) drücken.
3. Deckel (1) an den Aussparungen (7) mit zwei Schraubendrehern aushebeln.
4. Runddichtring (2) und Dichtring (8) aussondern.
5. Vlies (3) und Ring (4) aus dem Brennerkopf (5) entfernen und aussondern.
6. Brennerkopf auf Vliesreste und Ablagerungen untersuchen und ggf. diese entfernen.
7. Glühkerzenbohrung (10) Ø 2,5 mm reinigen.
8. Maßnahmen an Bauteilen im zerlegten Zustand durchführen (siehe 9.1.1).

9.2.11.2 Einbau

HINWEIS

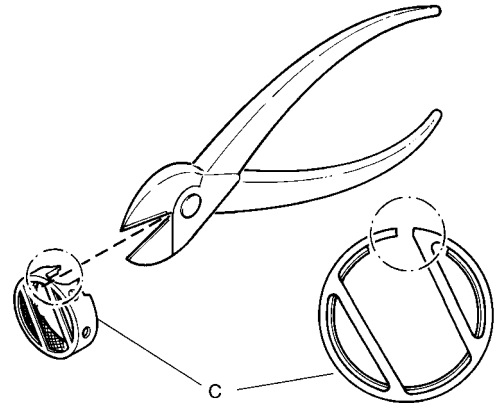
Das Vlies ist bei der Benzin- und Dieselsonversion unterschiedlich (siehe Abb. 909 bzw. 910). Bei der Montage sind, bis auf den Deckel, alle Teile (Runddichtring, Vlies, Ring und Dichtring) zu erneuern.

Zur Standzeiterhöhung der Glühkerze **muß** der Ring gemäß Abb. aufgetrennt eingebaut werden. Diese erfolgt bei neuen Geräten auch in unserer Fertigung.

Bei ausgelieferten Geräten empfehlen wir beim Wechsel der Glühkerze einen gleichzeitigen Tausch von Ring und Vlies.

ACHTUNG

Ring vor der Montage gemäß Abbildung auftrennen. Bei der Montage darauf achten, daß der Ring nicht über die Federspannung hinaus zusammengedrückt oder verbogen wird.



1. Vlies, unter Beachtung der Montagefolge, gemäß Abb. 909 (BBW 46) oder gemäß Abb. 910 (DBW 46) einbauen.
2. Heizgerät einbauen (siehe 8.7.1.2).

- 1 Deckel
- 2 Runddichtring
- 3 Vlies
- 4 Ring
- 5 Brennerkopf
- 6 Spannfeder
- 7 Aussparungen
- 8 Dichtring
- 9 Verriegelungsnasen
- 10 Glühkerzenbohrung

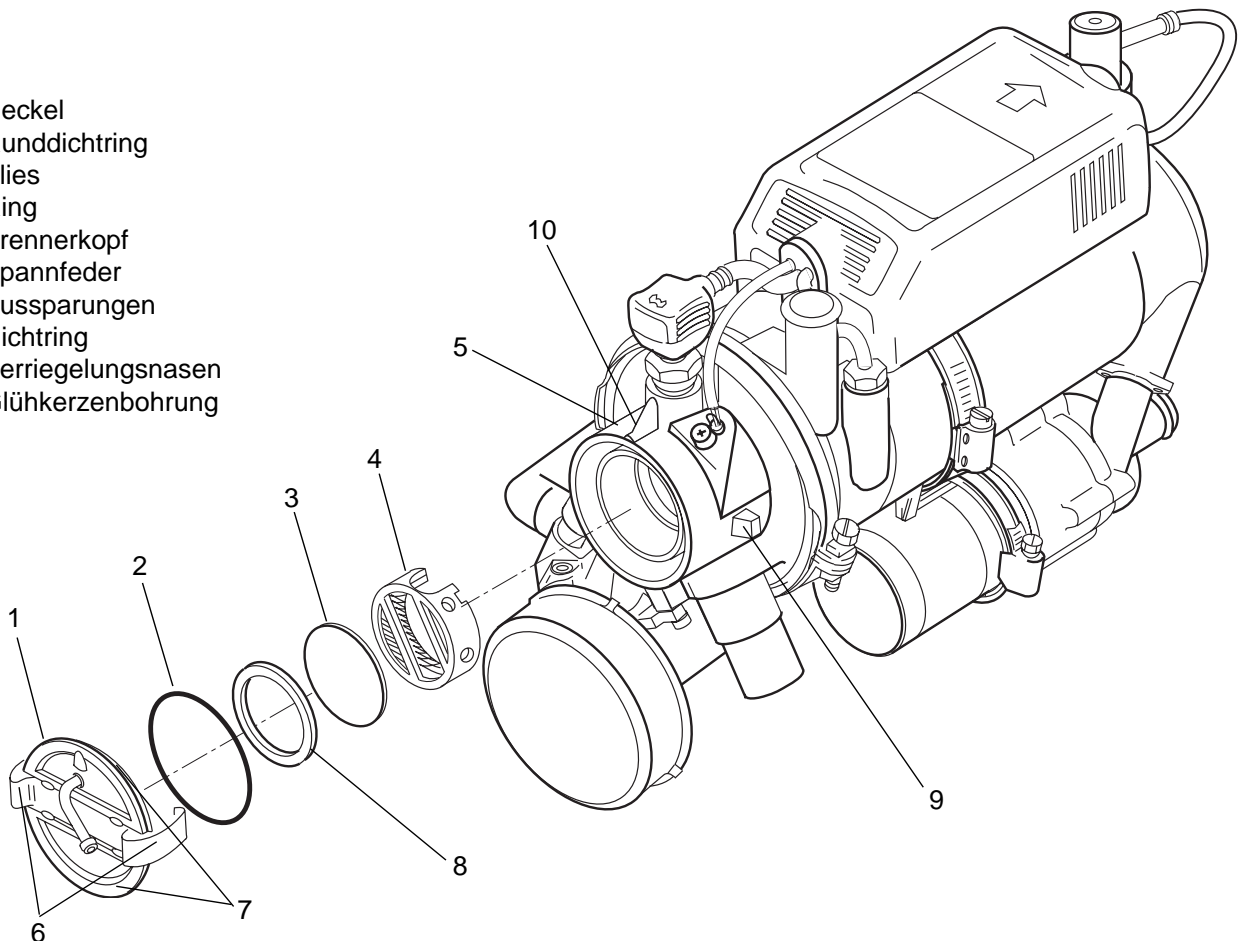


Abb. 908 Ausbau des Vlieses im Brennerkopf

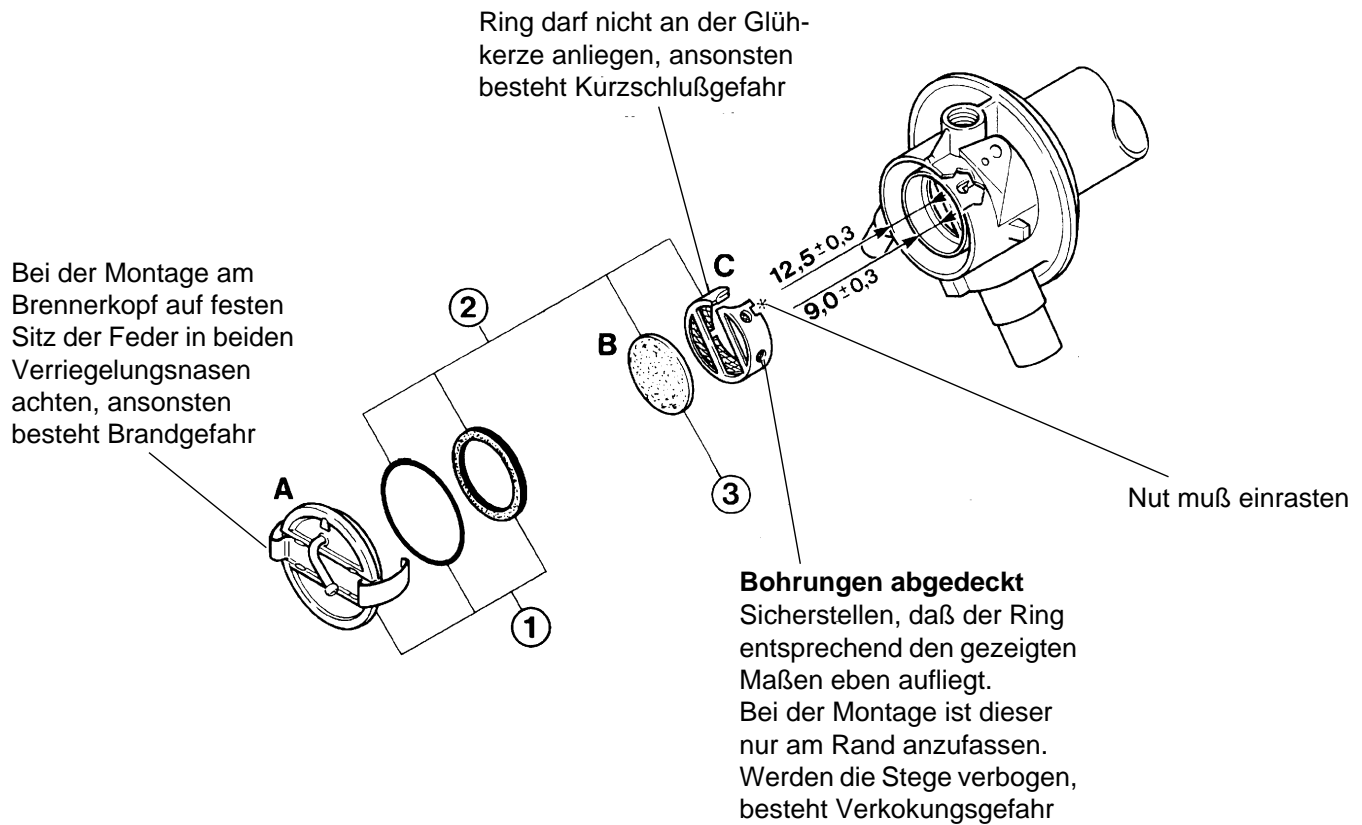


Abb. 909 Montagefolge am Brennerkopf, Benzin

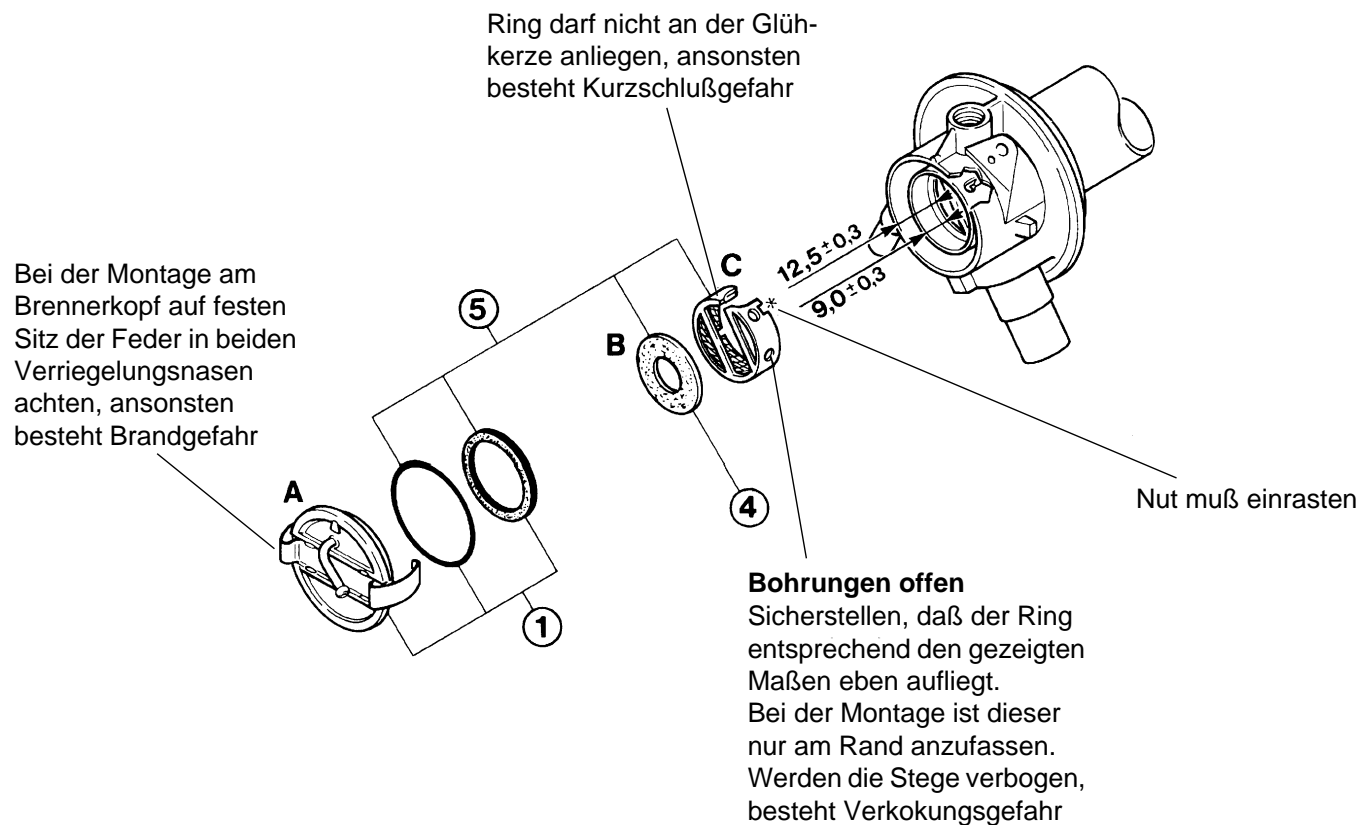


Abb. 910 Montagefolge am Brennerkopf, Diesel

10. Verpackung / Lagerung und Versand

10.1 Allgemeines

Das Heizgerät, oder dessen Bauteile, die zur Prüfung oder Instandsetzung an die Webasto Thermosysteme GmbH gesandt werden, sind zu reinigen und so zu verpacken, daß diese bei Handhabung, Transport und Lagerung gegen Beschädigung geschützt sind.

ACHTUNG

Wird ein komplettes Heizgerät zurückgeschickt, so ist dieses vollständig zu entleeren. Bei einer Verpackung bzw. beim Versand ist sicherzustellen, daß kein Brennstoff oder Kühlmittel austreten kann.

Die Kühlmittelstutzen sind mit Blindstopfen zu verschließen.

Bei der Lagerung dürfen die in Abschnitt 4 aufgeführten Umgebungstemperaturen nicht überschritten werden.