

K Einbaudokumentation

für Wasserheizgerät Thermo Top Evo

Audi A6/A7

Hersteller	Modell	Typ	Modelljahr	EG-BE-Nr. / ABE
Audi	A6	F2	ab 2018	e1*2007/46*1801*...
Audi	A7 Sportback	F2	ab 2018	e1*2007/46*1801*...

Motorisierung	Kraftstoff	Abgasnorm	Getriebeart	Leistung [kW]	Hubraum [cm ³]	MKB
3.0TDi	Diesel	Euro 6d-TEMP	AG	210	2995	DDVB

Gültigkeit	Ausstattungen	Modell	
		A6	A7
Geprüfte Ausstattung	Mehrzonen-Klimaautomatik	x	x
	LED Hauptscheinwerfer	x	
	LED Matrix Hauptscheinwerfer		x
	Scheinwerferreinigungsanlage	x	x
	Innenraumüberwachung	x	
	Alarmanlage	x	
	Start-Stopp Automatik	x	x
	Startknopf	x	x
	Keyless go	x	x
	Adblue 24l	x	
Mild-Hybrid	x	x	
Nicht geprüfte Ausstattung	Innenraumüberwachung		x
	Alarmanlage		x

Gesamteinbauzeit	Hinweis
10,8h	

Inhaltsverzeichnis

1	Abkürzungsverzeichnis	3	14	Elektrik Innenraum	40
2	Einbauhinweise	4	14.1	Vorbereitung Elektrik	40
2.1	Hinweise zur Gültigkeit	4	14.2	Montage CCL mit Option Telestart	44
2.2	Verwendete Bauteile	4	14.3	Montage CCL mit Option ThermoCall	46
2.3	Hinweise zur Gesamteinbauzeit	4	14.4	Systemschaltplan	48
2.4	Einbauempfehlungen	4	14.5	Gebläseansteuerung	50
3	Zu diesem Dokument	5	15	Abschließende Arbeiten	53
3.1	Zweck des Dokumentes	5	16	Bedienungshinweise	55
3.2	Gewährleistung und Haftung	5	16.1	Einstellungen Klimabedienteil	55
3.3	Sicherheit	5	16.2	Einbauort Sicherungen	56
3.4	Umgang mit diesem Dokument	6			
4	Technische Hinweise	7			
5	Vorbereitende Maßnahmen	8			
5.1	Vorbereitung Fahrzeug	8			
5.2	Vorbereitung Heizgerät	8			
6	Einbauübersicht	9			
7	Elektrik Motorraum	10			
8	Mechanik	14			
8.1	Einbauort vorbereiten	14			
8.2	Vormontage Heizgerät	17			
8.3	Montage Heizgerät	20			
9	Brennluft	21			
10	Abgas	22			
10.1	Abgasschalldämpfer montieren	22			
10.2	Abgasendfixierung montieren	23			
11	Kraftstoff	26			
11.1	Verlegung Kraftstoffleitung	26			
11.2	Tankentnehmer montieren	30			
12	Kühlmittel	33			
12.1	Schema Schlauchverlegung	33			
12.2	Erstellung Kühlmittelkreislauf Teil 1	34			
12.3	Erstellung Kühlmittelkreislauf Teil 2	35			
13	Abschließende Arbeiten Motorraum	39			

1 Abkürzungsverzeichnis

AG	Automatikgetriebe
CCL	CCL GW
DP	Kraftstoffpumpe
EFIX	Abgasendfixierung
EPT	Empfänger Telestart
FF	FuelFix (Tankentnehmer)
Fzg.	Fahrzeug
HG	Heizgerät
Ltg.	Leitung
SH2	Sicherungshalter Motorraum für F1/F2
UP	Kühlmittelpumpe

2 Einbauhinweise

2.1 Hinweise zur Gültigkeit

Diese Einbaudokumentation gilt für die gemäß Seite 1 aufgeführten Fahrzeuge, wenn technische Änderungen am Fahrzeug den Einbau nicht beeinflussen, unter Ausschluss jeglicher Haftungsansprüche. Je nach Version und Ausstattung des Fahrzeugs können beim Einbau Änderungen gegenüber dieser Einbaudokumentation notwendig werden. Fahrzeug- und Motortypen, Ausstattungsvarianten sowie andere Spezifikationen, die nicht in dieser Einbaudokumentation aufgeführt sind, wurden nicht geprüft. Ein Einbau nach dieser Einbaudokumentation kann aber möglich sein.

2.2 Verwendete Bauteile

Bezeichnung	Bestellnummer
Basislieferumfang Thermo Top Evo	gemäß Preisliste
Einbaukit Audi A6/A7 2018 Benzin und Diesel	1327042A
Bedienelement sowie Kontrollleuchte bei Telestart, in Absprache mit Endkunden	gemäß Preisliste

2.3 Hinweise zur Gesamteinbauzeit

Die Gesamteinbauzeit beinhaltet die Zeiten für die Montage und Demontage der fahrzeugspezifischen Bauteile, die heizungsspezifischen Einbauzeiten und alle anderen Zeiten für Tätigkeiten, die zur Systemintegration und Erstinbetriebnahme des Heizgeräts notwendig sind.

Bei abweichenden Fahrzeugausstattungen kann die Gesamteinbauzeit variieren.

2.4 Einbauempfehlungen

Das Fahrzeug nur mit ca. $\frac{1}{4}$ vollem Tank anliefern lassen.

Die Einbauempfehlung zur Option MultiControl CAR bzw. der Einbauort Taster bei Telestart oder ThermoCall ist mit dem Endkunden abzustimmen.

Wir empfehlen je nach Platzbedarf und Fzg. -Herstellervorgaben die Verwendung einer Fahrzeugbatterie mit höherer elektrischer Kapazität.

3 Zu diesem Dokument

3.1 Zweck des Dokumentes

Diese Einbaudokumentation ist Teil des Produkts und enthält alle Informationen zum fachgerechten fzg.spezifischen Einbau des:

Heizgeräts Thermo Top Evo

3.2 Gewährleistung und Haftung

Webasto übernimmt keine Haftung für Mängel und Schäden, die auf eine Nichtbeachtung der Einbau-, Reparatur- und Bedienungsanweisungen und der darin enthaltenen Hinweise zurückzuführen sind.

Dieser Haftungsausschluss gilt insbesondere für unsachgemäße Einbauten und Reparaturen durch ungeschulte Personen oder im Falle der Nichtverwendung von Originalersatzteilen.

Die Haftung wegen schuldhafter Verletzung von Leben, Körper oder Gesundheit und wegen auf vorsätzlicher oder grob fahrlässiger Pflichtverletzungen beruhender Schäden bleibt ebenso unberührt wie die zwingende Produkthaftung.

Der Einbau erfolgt gemäß den allgemein üblichen Regeln der Technik. Wenn nicht anders beschrieben, erfolgt die Befestigung von Schläuchen, Leitungen und Kabelbäumen mit Kabelbindern an fzg.-eigenen Leitungen und Kabelbäumen. Lose Leitungen isolieren und wegbinden. Stecker an elektronischen Bauteilen müssen bei der Montage hörbar einrasten.

Blanke Karosseriestellen, wie z.B. Bohrungen, sind mit Korrosionsschutzwachs (Tectyl 100K) einzusprühen.

Bei Aus- und Einbau von fzg.-spezifischen Bauteilen sind die Anweisungen und Richtlinien der jeweiligen Fzg.-Hersteller zu beachten.

Die Erstinbetriebnahme mit Webasto Thermo Test Diagnose durchführen.

Beim Einbau eines programmierbaren Steuermoduls (z.B. PWM Gateway) die entsprechenden Einstellwerte kontrollieren bzw. einstellen.

3.2.1 Gesetzliche Bestimmungen für den Einbau

Für das Heizgerät Thermo Top Evo bestehen Typgenehmigungen nach ECE-R 10 (EMV) und ECE-R 122 (Heizung). Die Bestimmung dieser Richtlinien sind im Geltungsbereich der Rahmenrichtlinie EWG/70/156 und/oder EG/2007/46 (für neue Fahrzeugtypen ab 29.04.2009) bindend und sollten in Ländern, in denen es keine spezielleren Vorschriften gibt, ebenfalls beachtet werden.

Für das Heizgerät liegt eine Genehmigung nach §19 Abs.3 Nr. 2b der StVZO vor.

3.3 Sicherheit

Qualifikation des Einbaupersonals

Das Einbaupersonal muss folgende Qualifikationen vorweisen:

- Erfolgreicher Abschluss des Webasto Trainings
- Entsprechende Qualifikation zu Arbeiten an technischen Systemen

Vorschriften und gesetzliche Bestimmungen

Vorschriften aus den allgemeinen Einbau- und Bedienungsanweisungen des Heizgeräts sind einzuhalten.

3.3.1 Sicherheitshinweise zum Einbau

Gefahr durch spannungsführende Teile

- ▶ Vor dem Einbau das Fahrzeug von der Stromversorgung trennen.
- ▶ Auf einwandfreie Erdung des elektrischen Systems achten.
- ▶ Gesetzliche Bestimmungen einhalten.
- ▶ Angaben auf Typschild beachten.

Gefahr von Feuer oder Austritt giftiger Gase durch unsachgemäßen Einbau

- ▶ Fahrzeugteile in der Nähe des Heizgeräts durch folgende Maßnahmen vor unzulässiger Erwärmung schützen:
 - ⇒ Mindestabstände einhalten.
 - ⇒ Ausreichende Belüftung sicherstellen.
 - ⇒ Feuerbeständigen Werkstoff oder Hitzeschutz verwenden.

Gefahr durch scharfe Kanten

- Schnittverletzungen
- Kurzschluss durch Beschädigung von elektrischen Leitungen
- ▶ Scharfe Kanten mit Scheuerschutz versehen.

3.4 Umgang mit diesem Dokument

Vor dem Einbau und Betreiben des Heizgeräts die vorliegende Einbaudokumentation, die Einbauanweisung des Heizgeräts, die Bedienungsanweisungen sowie beiliegende Beiblätter lesen.

3.4.1 Erläuterungen zu mitgeltenden Unterlagen

Um Ihnen eine schnelle Zuordnung der mitgeltenden Dokumente zu den zu verbauenden Webasto Komponenten zu geben, finden Sie eine Kennzeichnung im Bereich des jeweiligen Arbeitsschrittes:

Allgemeingültige Webasto Dokumentationen	
Fahrzeugspezifische Einbaudokumentation	
Fahrzeugspezifische Einbaudokumentation des Kaltstartkits	
Klimaansteuerung Webasto Comfort	
Klimaansteuerung Webasto Standard	
Tankentnehmer (z.B. FuelFix)	
Abgasendfixierung (EFIX)	
Brennluftansaugerschalldämpfer	
Abstandshalter (ASH)	

3.4.2 Verwendung von Symbolen



GEFAHR

Art und Quelle der Gefahr

Folgen: Nichtbeachtung kann zum Tode führen

► Handlung, um sich vor der Gefahr zu schützen.



WARNUNG

Art und Quelle der Gefahr

Folgen: Nichtbeachtung kann zu schweren oder tödlichen Verletzungen führen

► Handlung, um sich vor der Gefahr zu schützen.



VORSICHT

Art und Quelle der Gefahr

Folgen: Nichtbeachtung kann zu leichten Verletzungen führen

► Handlung, um sich vor der Gefahr zu schützen.



Art und Quelle der Gefahr

Folgen: Nichtbeachtung kann zu Sachschaden führen

► Handlung, um sich vor der Gefahr zu schützen.



Verweis auf spezifische Dokumentationen des Fzg.-Herstellers.



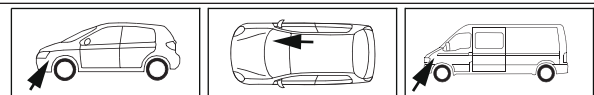
Hinweis auf eine technische Besonderheit

3.4.3 Kennzeichnung der Arbeitsschritte

Der laufende Arbeitsschritt wird oben auf den Seiten an der Außenkante gekennzeichnet:

Mechanik	Elektrik	Hochvolt	Kühlmittel
Brennluft	Kraftstoff	Abgas	Software

3.4.4 Orientierungshilfe



Der Pfeil zeigt die Position am Fahrzeug und die Blickrichtung

3.4.5 Verwendung von Hervorhebungen

Hervorhebung	Erklärung
►	Handlungsanweisung
⇒	Resultat aus Handlung
1 / 12 / a1	Positionsnummer bei Bildbeschreibungen
① / ⑫ / Ⓐ	Positionsnummer bei Bildbeschreibungen für elektrische Leitungen und Kühlmittelschlauchabschnitte

4 Technische Hinweise

Angaben zu Maßen

- Alle Maßangaben in mm
- Lochbänder und Winkel sind maßstäblich dargestellt
- Angaben zum Maßstab auf den Schablonen beachten

Angaben zu Anzugsdrehmomenten

- Anzugsdrehmomente Heizgeräteschrauben 5x13 und Heizgerätestehbolzen 5x11 = 8Nm
- Anzugsdrehmoment Schraube Halteplatte Wasserstutzen 5x15 = 7Nm
- Anzugsdrehmoment Schrauben 2-teiliger Halter Heizgerät 5x12 = 6Nm
- Andere Schraubverbindungen nach Herstellervorgabe oder entsprechend dem Stand der Technik befestigen

Temperaturvorgabe bei Gewebeschrumpfschläuchen

- Schrumpftemperatur max. 230°C

Erforderliche Spezialwerkzeuge

- Schlauchklemmenzange für selbstspannende Schlauchklemmen
- Schlauchklemmenzange für Clic Schlauchschellen Typ W
- Abklemmzangen
- Schlauchschere
- Automatische Abisolierzange 0,2 – 6 mm²
- Crimpzange für Kabelschuhe 0,5 – 10 mm²
- Crimpzange für Flachstecker 0,14 – 6 mm²
- Crimpzange für Verbinder 0,25 – 6 mm²
- Drehmomentschlüssel für 2,0 – 10 Nm
- Tieflochmarker
- Einnietmutterzange
- Webasto Thermo Test Diagnose mit aktueller Software

5 Vorbereitende Maßnahmen

5.1 Vorbereitung Fahrzeug



Weitere Informationen finden Sie in den technischen Unterlagen des Fzg.-Herstellers.

Fahrzeugbereich	zu demontierende Bauteile	mitgeltende Dokumente
Allgemein	<ul style="list-style-type: none">▶ Tankdeckel öffnen▶ Tank belüften▶ Tankdeckel wieder schließen▶ Druck im Kühlsystem ablassen	
Motorraum und Karosserie	<ul style="list-style-type: none">▶ Batterie abklemmen (Kofferraum)▶ Luftfilterkasten komplett▶ Verkleidung Wasserkasten▶ Vorderrad Beifahrerseite▶ Radhausinnenverkleidung Beifahrerseite▶ Verkleidung Stoßfänger Beifahrerseite unten▶ untere Motorverkleidung▶ Unterbodenverkleidung Beifahrerseite▶ Tankverkleidung Beifahrerseite	
Innenraum	<ul style="list-style-type: none">▶ seitliche Armaturenbrettverkleidung Fahrerseite▶ untere Armaturenbrettverkleidung Fahrerseite▶ Fußraumverkleidung Fahrerseite▶ Motorhaubenöffner▶ Einstiegsleiste Fahrerseite▶ Ablagefach Fahrerseite	



Folgende Arbeiten erst bei entsprechendem Einbauablauf durchführen:



GEFAHR

Brand- und Explosionsgefahr durch austretende Kraftstoffe und Kraftstoffdämpfe.

Karosserie	<ul style="list-style-type: none">▶ Serviceklappe Tankarmatur Beifahrerseite öffnen▶ Tankarmatur lösen	
------------	---	--

5.2 Vorbereitung Heizgerät

Motorraum	<ul style="list-style-type: none">▶ Die nicht zutreffenden Jahreszahlen auf Typ- und Duplikatschild entfernen▶ Duplikatschild (Typschild) an geeigneter Stelle im Motorraum sichtbar anbringen	
-----------	---	--

6 Einbauübersicht

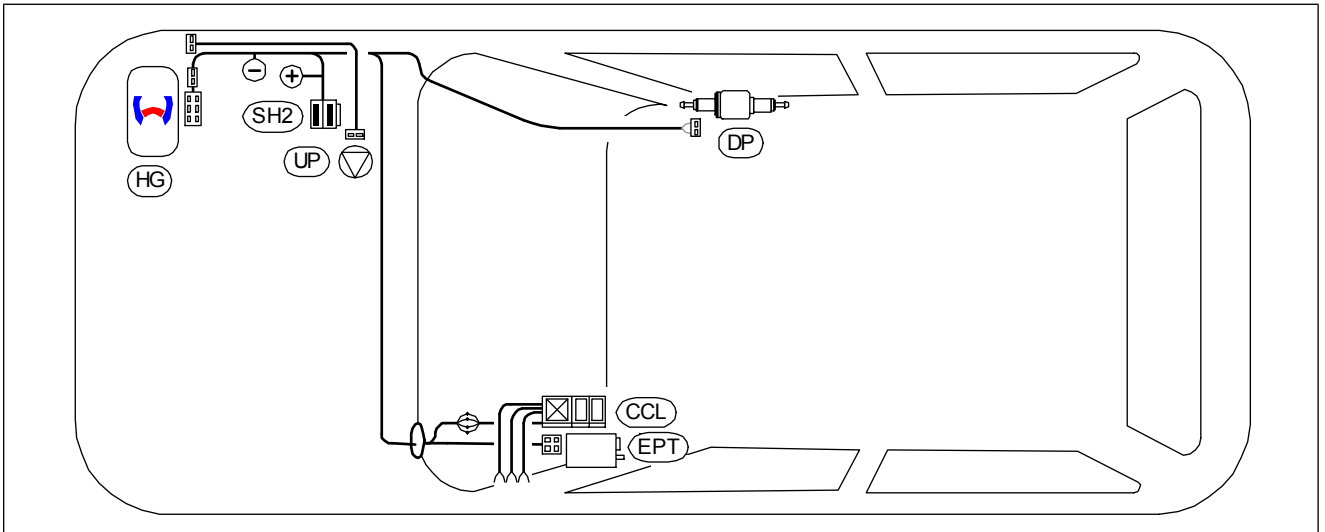
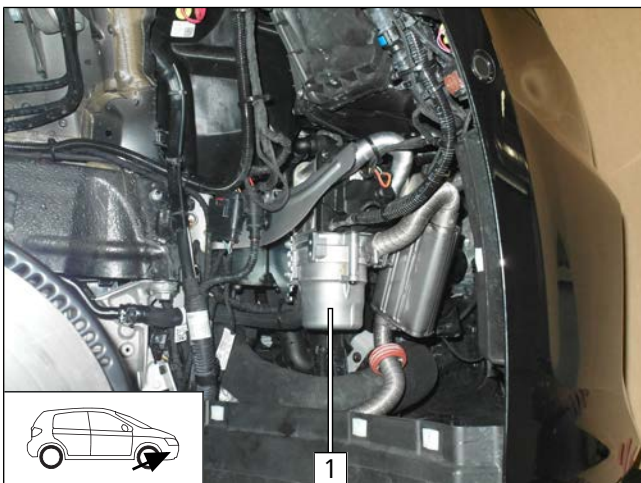


Abb. 1

Legende Einbauübersicht

Abk.	Bauteil
CCL	CCL Gateway
DP	Kraftstoffpumpe
EPT	Empfänger Telestart
HG	Heizgerät
SH2	Sicherungshalter Motorraum
UP	Kühlmittelpumpe

Einbauort Heizgerät



1 Heizgerät

Abb. 2



7 Elektrik Motorraum

Sicherung F2 austauschen

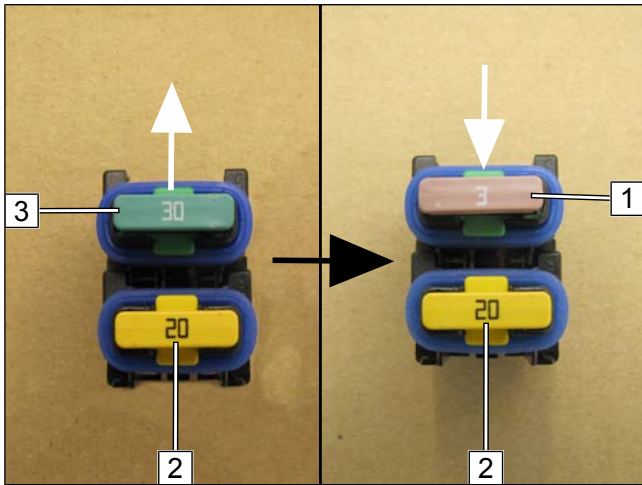


Abb. 3

► Hauptsicherung Innenraum F2 30A **3** gegen 3A **1** ersetzen.

2 Sicherung F1: 20A

Halteplatte SH2 vormontieren

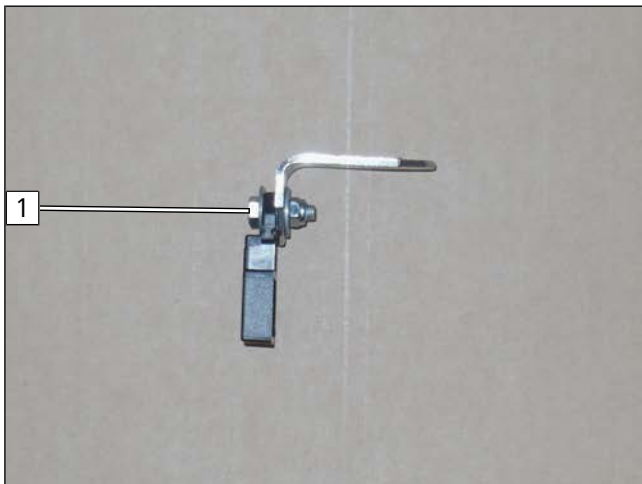


Abb. 4

1 Schraube M5x16, Karosseriescheibe, Halteplatte SH2, Winkel, Karosseriescheibe, Mutter

Einbauort vorbereiten

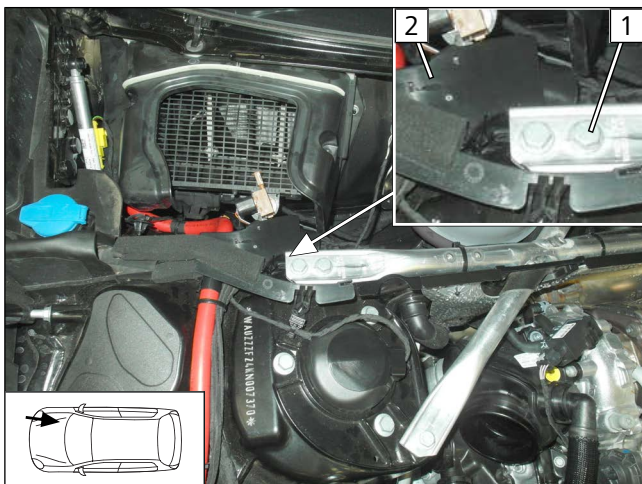


Abb. 5

1 Schraube lösen

2 Kunststoffdeckel ausclipsen



SH2 montieren

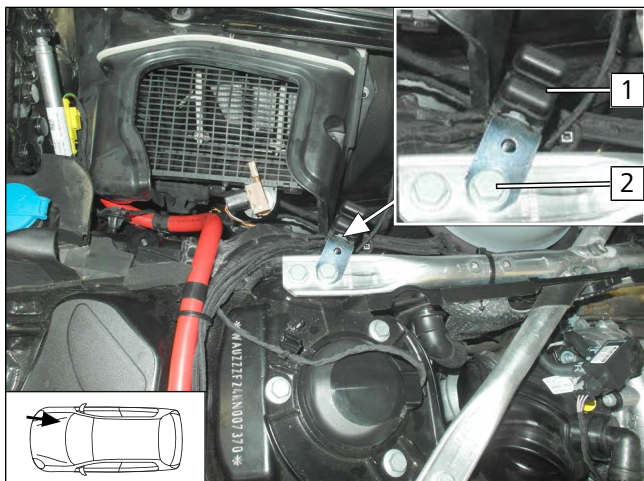


Abb. 6

- 1 Sicherung F1 und F2
- 2 fzg.eigene Schraube, vormontierte Halteplatte SH2, Scheibe 8, fzg.eigene Strebe

Box 48 Volt demontieren

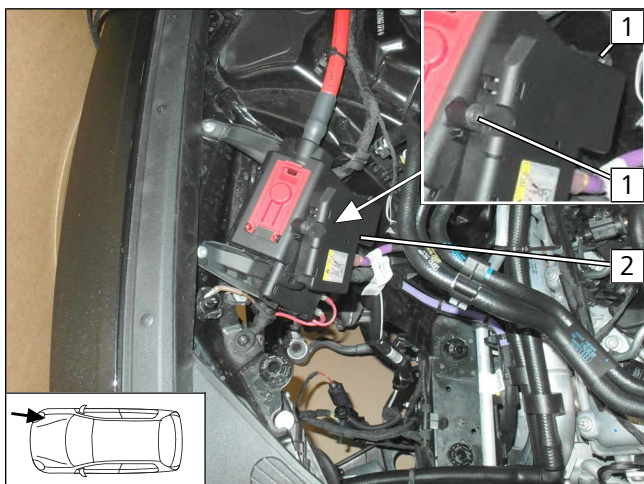


Abb. 7

- 1 Schraube lösen
- 2 Box

Plusleitung anschließen

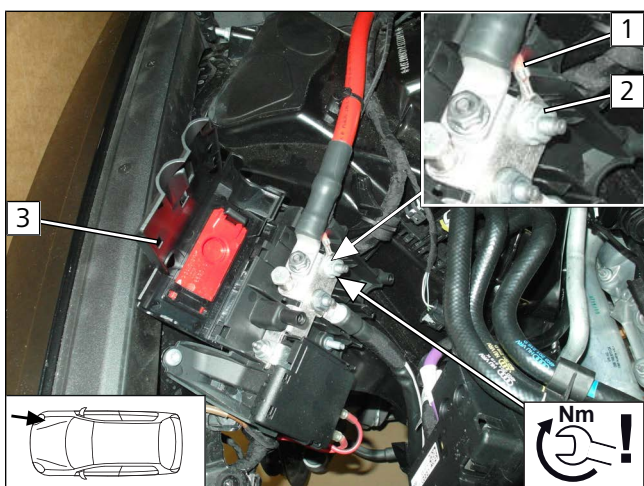


Abb. 8



GEFAHR

Brandgefahr durch zu geringes Anzugsdrehmoment

► Anzugsdrehmoment beachten

► Deckel **3** öffnen.

- 1 Plusleitung
- 2 fzg.eigener Plusstützpunkt



Masseleitung anschließen

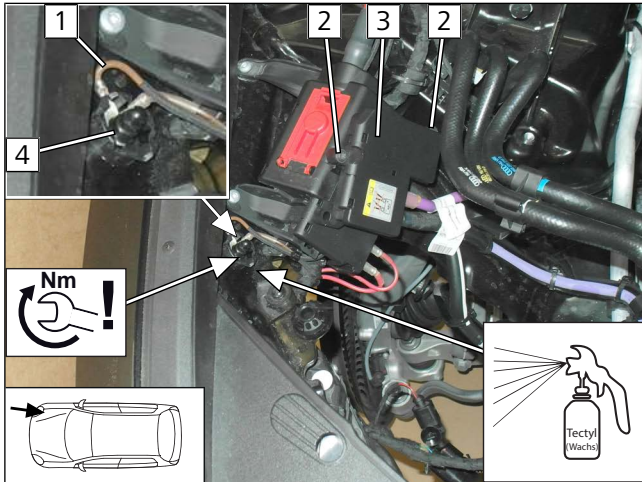


Abb. 9

- ▶ Box **3** mit fzg.eigenen Schrauben **2** montieren.



GEFAHR

Brandgefahr durch zu geringes Anzugsdrehmoment

- ▶ Anzugsdrehmoment beachten

- 1** Masseleitung
- 4** fzg.eigener Massestützpunkt

Verlegung Kabelbaum

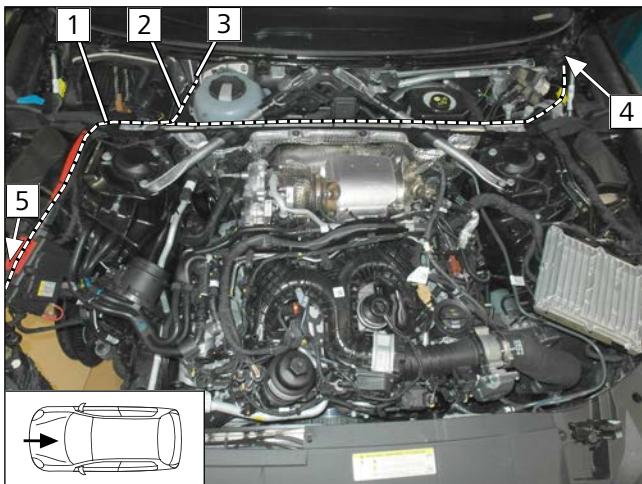


Abb. 10

- ▶ Kabelbaum Heizgerät und Bedienelement **1** entlang des fzg.eigenen Kabelbaums zum Einbauort Heizgerät **5** und zur Durchführung Innenraum **4** auf der Fahrerseite verlegen.
- ▶ Kabelbaum Kühlmittelpumpe **2** zum Einbauort Kühlmittelpumpe **3** und zum Einbauort Heizgerät **5** verlegen.
- ▶ Kabelbäume mit Kabelbinder an fzg.eigener Strebe befestigen.

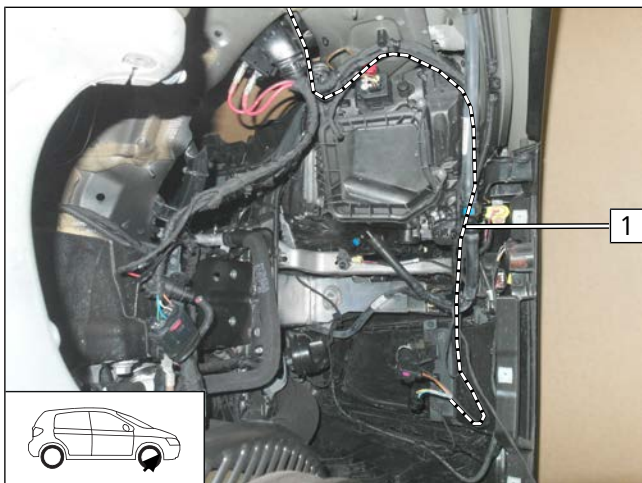
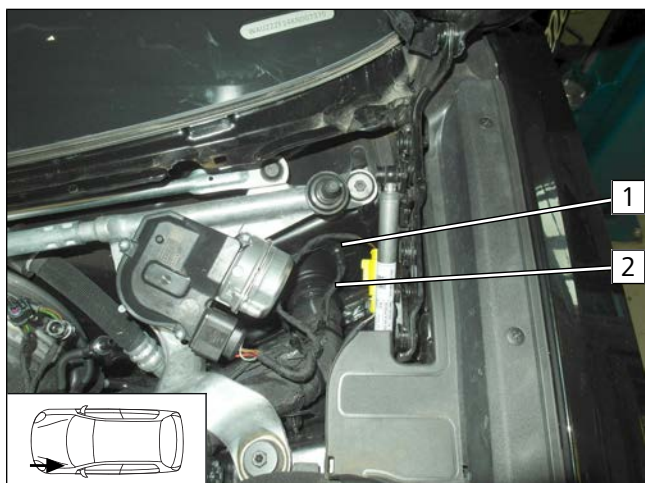


Abb. 11

- ▶ Kabelbäume Heizgerät und Kühlmittelpumpe **1** zum Einbauort Heizgerät verlegen.



Kabelbäume in den Innenraum verlegen



- 1 Gummitülle
- 2 Kabelbäume Innenraum und Bedienelement

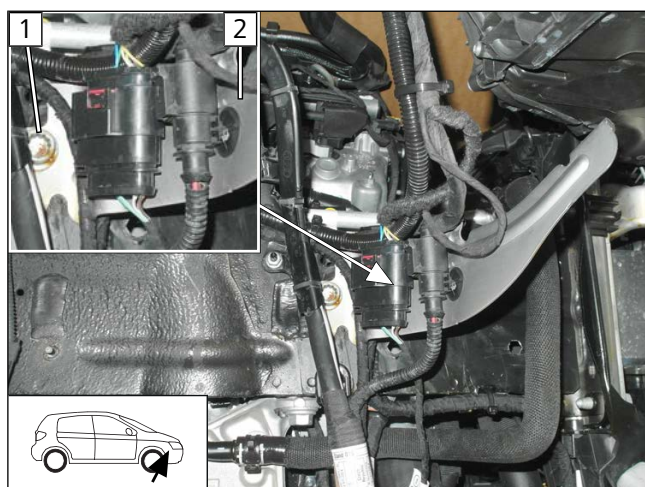
Abb. 12



8 Mechanik

8.1 Einbauort vorbereiten

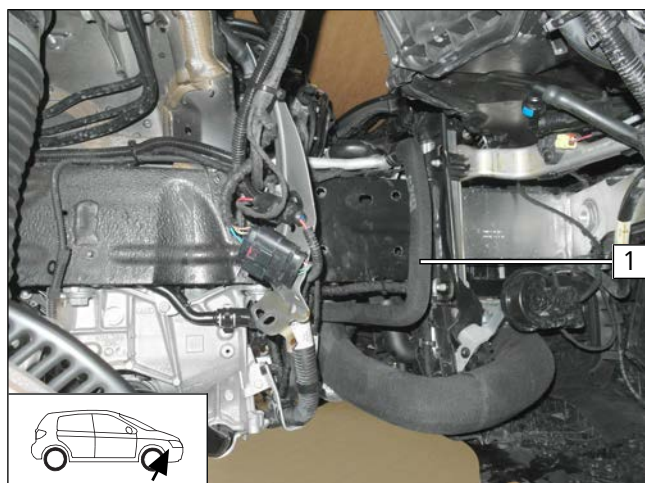
Fzg.eigenen Halter demontieren



- Fzg.eigene Schraube **1** lösen, Halter mit Stecker **2** beiseite legen.

Abb. 13

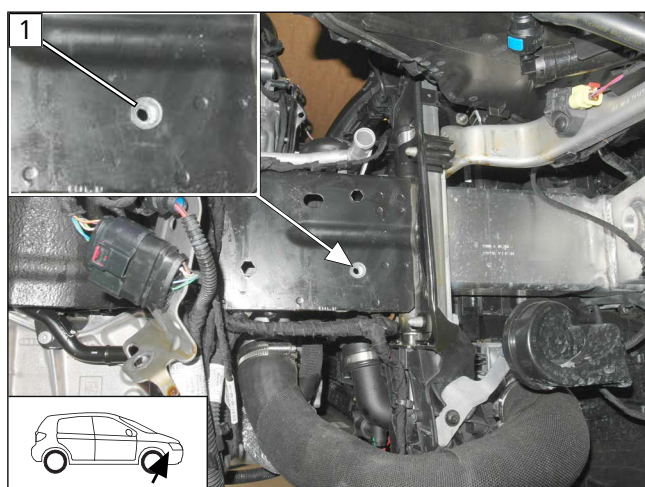
Schlauch demontieren



- Schlauch Wärmeübertragerausgang / Motoreingang **1** zur besseren Montage und Darstellung demontieren.

Abb. 14

Einnietmutter einziehen



- 1** Einnietmutter M8 in fzg.eigene Bohrung

Abb. 15



Halter Heizgerät vorbereiten

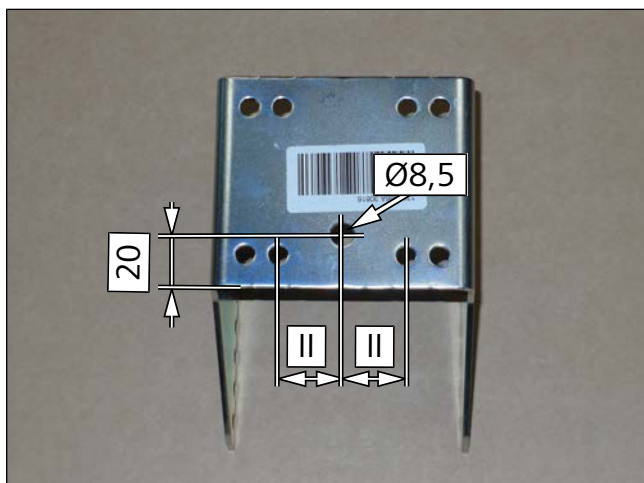


Abb. 16

Lochbild übertragen

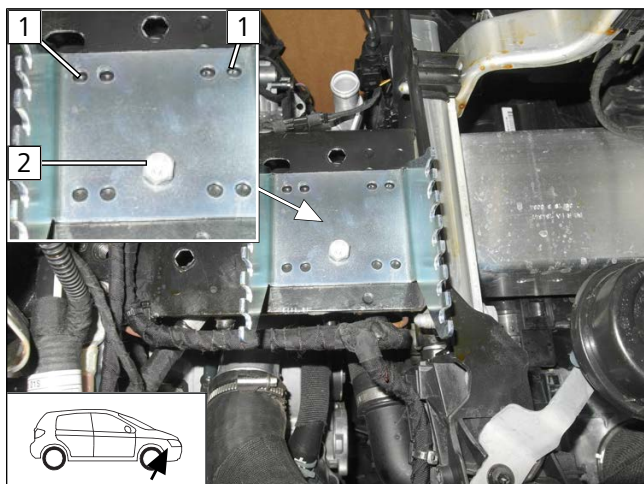


Abb. 17

► Halter Heizgerät montieren.

- 1 Lochbild
- 2 Schraube M8x20

Bohrungen erstellen, Einnietmuttern einziehen

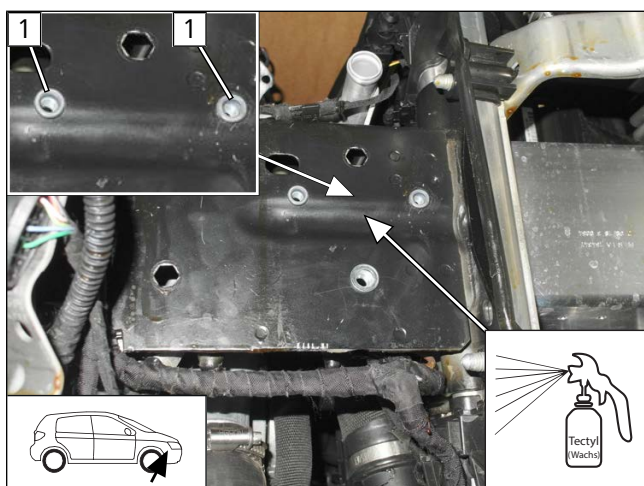


Abb. 18

► Halter Heizgerät wieder demontieren.

- 1 Bohrung Ø9; Einnietmutter M6



Bohrungen erstellen, Einnietmuttern einziehen

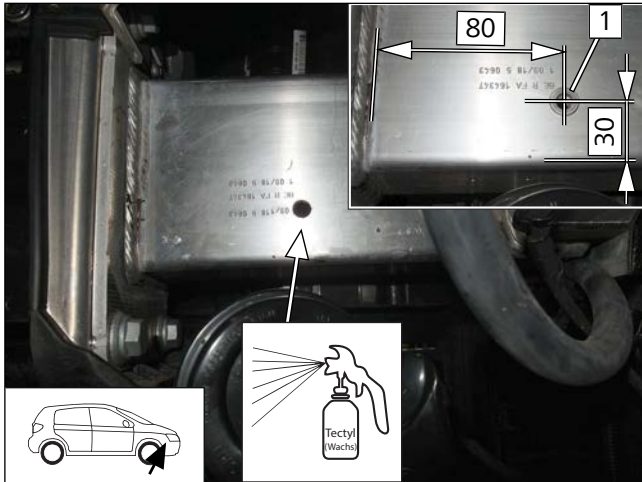


Abb. 19

- 1 Einnietmutter M6

Halter Ansaugschalldämpfer vorbereiten

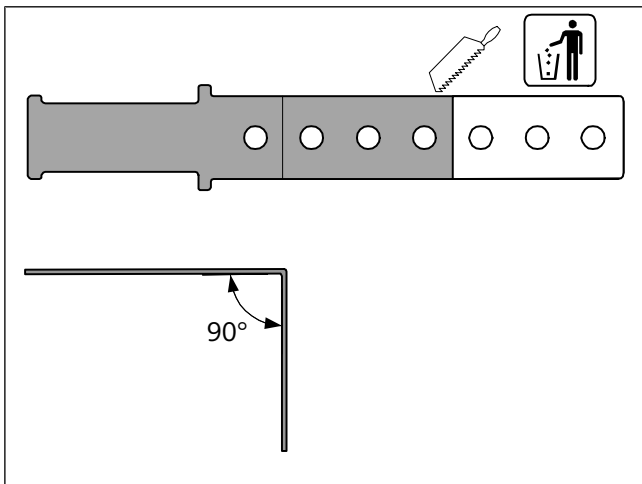


Abb. 20

Halter Ansaugschalldämpfer montieren

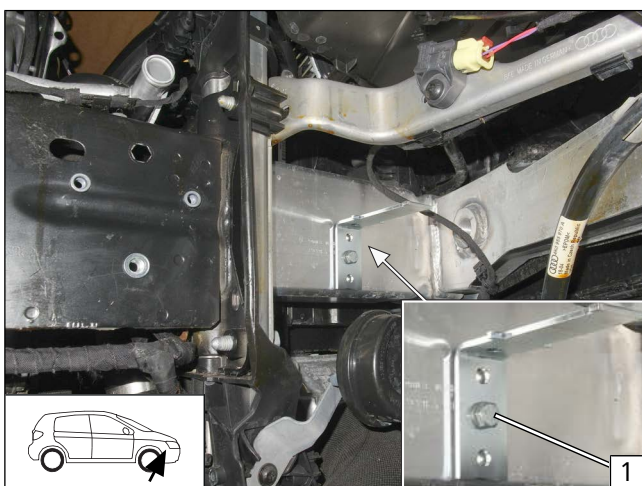


Abb. 21

- 1 Schraube M6x20, Federring, Halter, Einnietmutter



Halter Heizgerät montieren

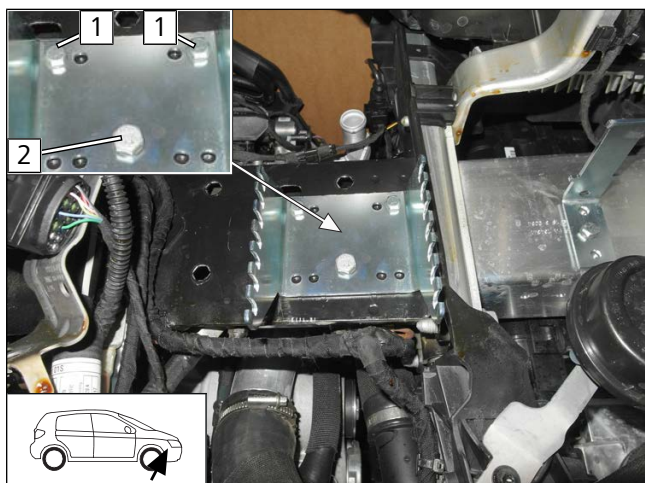


Abb. 22

- 1 Schraube M6x20, Federring, Halter, Einnietmutter
- 2 Schraube M8x20, Federring, Halter, Einnietmutter

Schlauch montieren

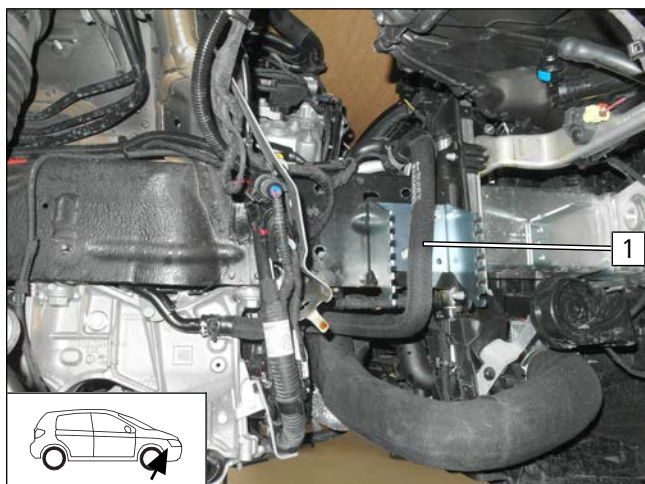


Abb. 23

- Schlauch Wärmeübertragerausgang / Motoreingang **1** montieren.

8.2 Vormontage Heizgerät

Wasserstutzen montieren

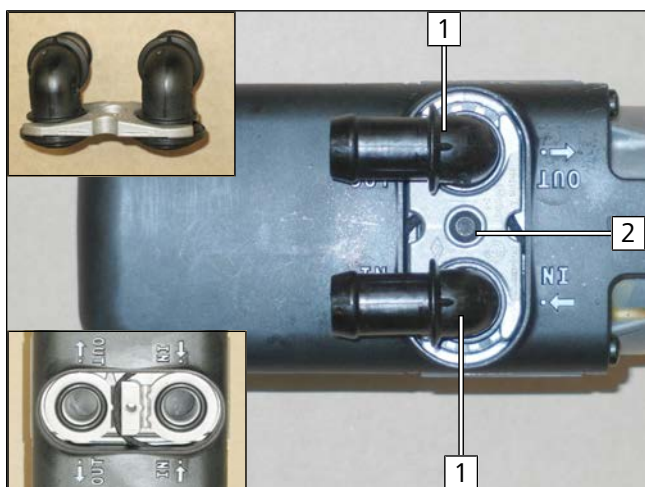


Abb. 24

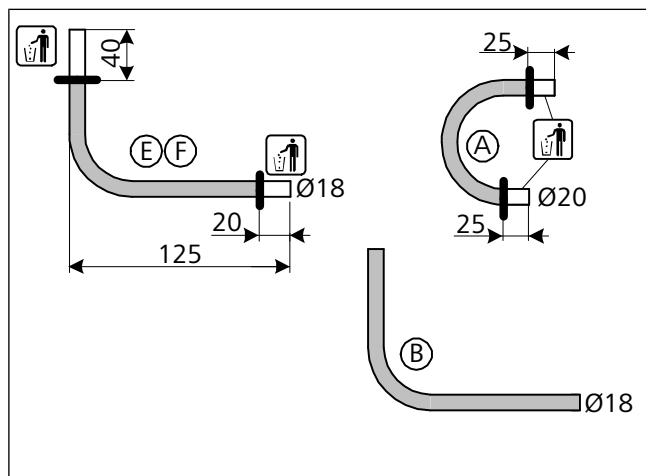


Allgemeine Einbauanweisung des Heizgeräts beachten.

- 1 Wasserstutzen Ø18/90°, Dichtung
- 2 selbstfurchende Schraube 5x15, Halteplatte Wasserstutzen

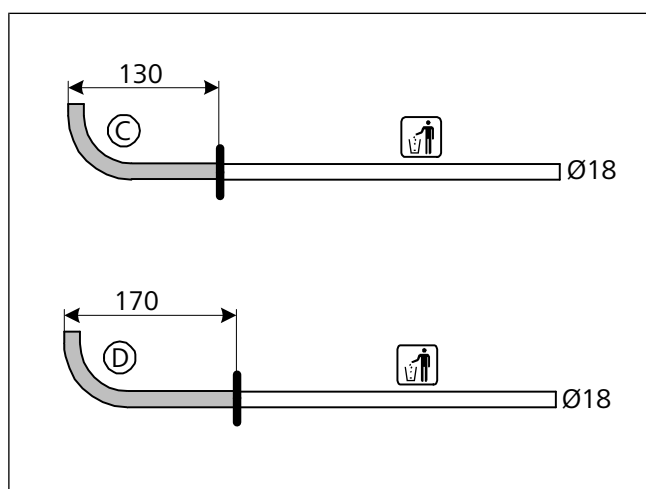


Schläuche vorbereiten



(A)	Formschlauch 180°
(B) / (E) / (F)	Formschlauch 90°

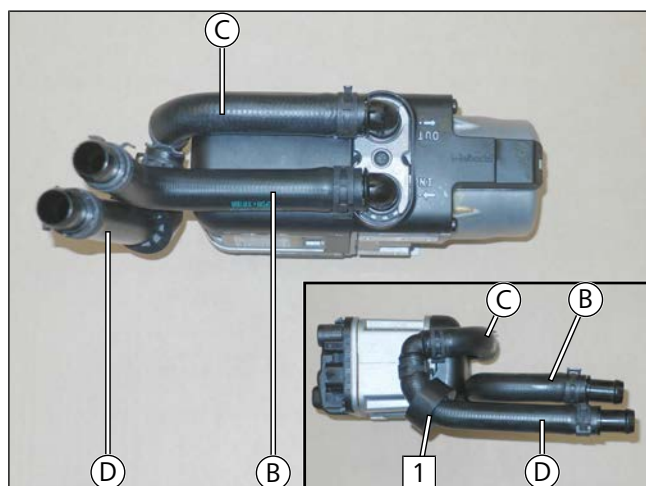
Abb. 25



(C) / (D)	Formschlauch 90°
------------------	------------------

Abb. 26

Schläuche montieren



alle Federbandschellen Ø25
alle Verbindungsrohre Ø18x18 bzw.
Ø18x18/90°

1 Profilgummi sw

Abb. 27



Gewinde vorschneiden

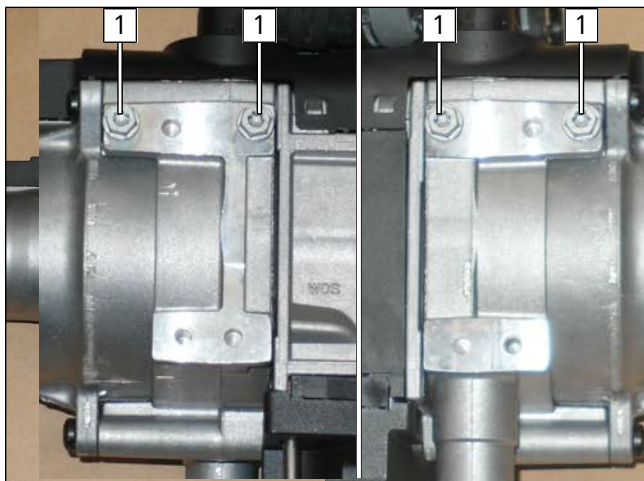


Abb. 28

- Selbstfurchende Schraube 5x13 **1** in vorhandene Bohrung max. 3 Gewindegänge eindrehen.

Winkel vorbereiten

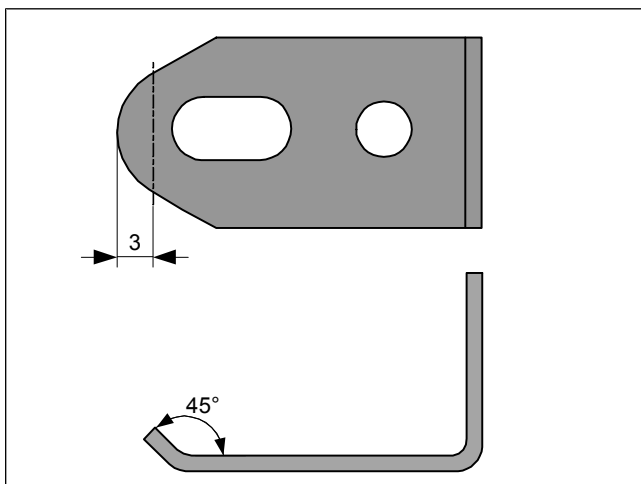


Abb. 29

Winkel montieren



Abb. 30

- 1** Winkel
- 2** selbstfurchende Schraube 5x13, lose montieren



8.3 Montage Heizgerät



Abb. 31



Allgemeine Einbauanweisung des Heizgeräts beachten.

► Selbstfurchende Schraube 5x13 **1** festziehen.

Kabelbäume montieren

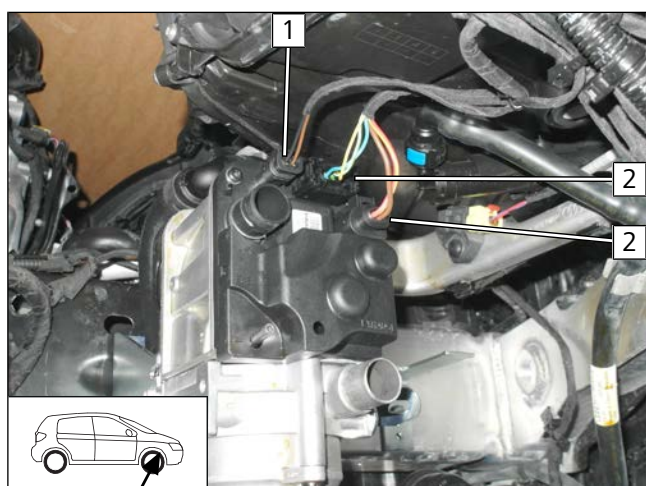


Abb. 32

- 1** Stecker Kabelbaum Kühlmittelpumpe
- 2** Stecker Kabelbaum Heizgerät



9 Brennluft

Brennluftansaugchalldämpfer vormontieren

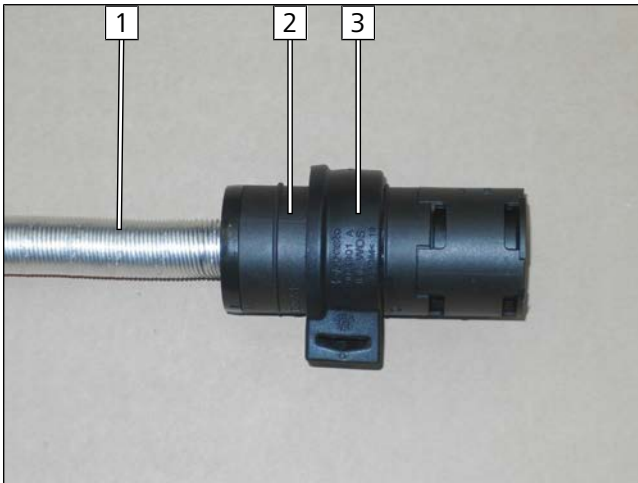


Abb. 33



Einbauhinweise des Brennluftansaugchalldämpfers beachten.

- 1 Brennluftleitung
- 2 Brennluftansaugchalldämpfer
- 3 Aufnahme, gemäß Abb. auf Brennluftansaugchalldämpfer schieben

Brennluftansaugchalldämpfer montieren

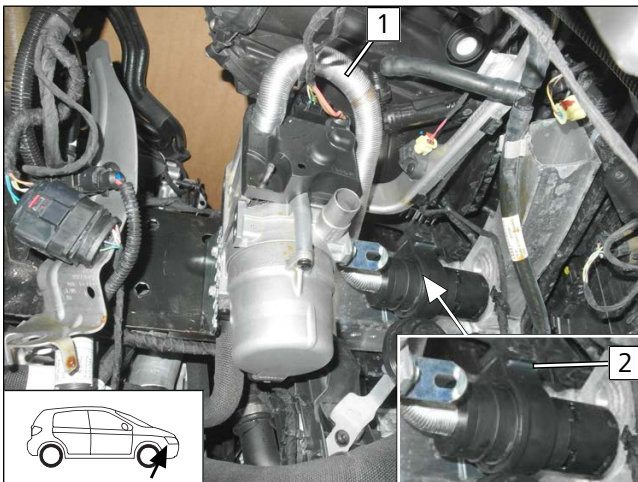


Abb. 34



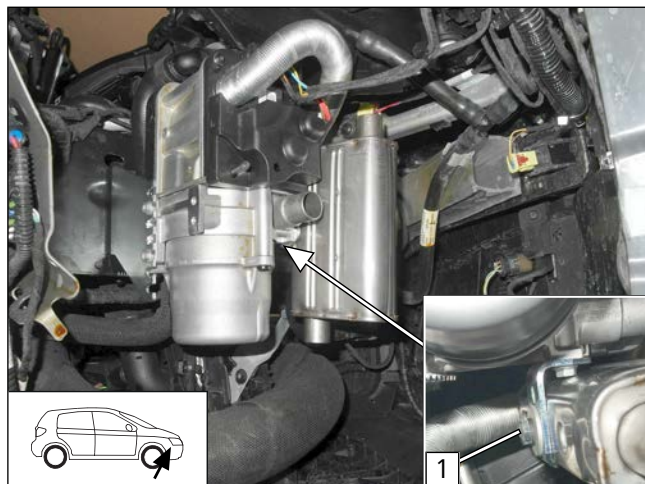
Einbauhinweise des Brennluftansaugchalldämpfers beachten.

- 1 Brennluftleitung
- 2 Aufnahme auf Halter schieben



10 Abgas

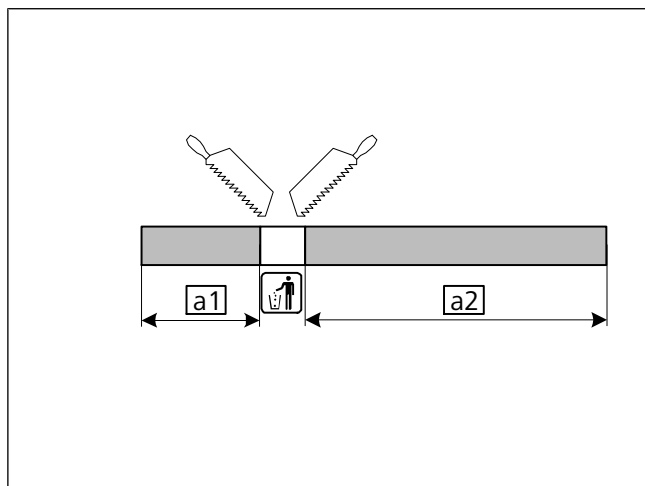
10.1 Abgasschalldämpfer montieren



- 1 Schraube M6x16, Federring, Karosseriescheibe, Winkel, Abgasschalldämpfer

Abb. 35

Abgasleitung ablängen

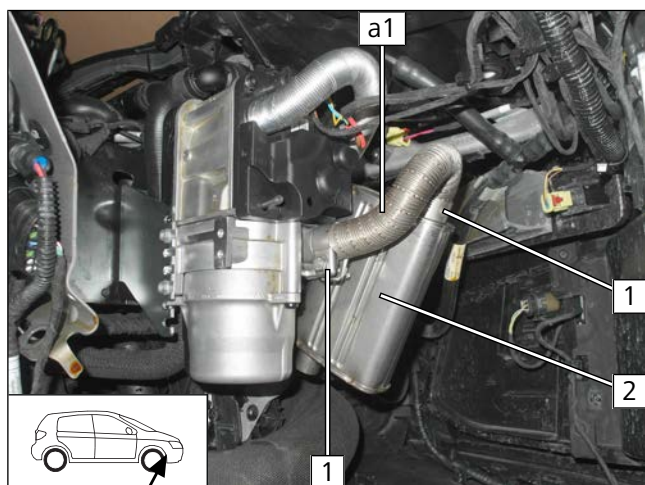


a1 190

a2 400

Abb. 36

Abgasleitung a1 montieren

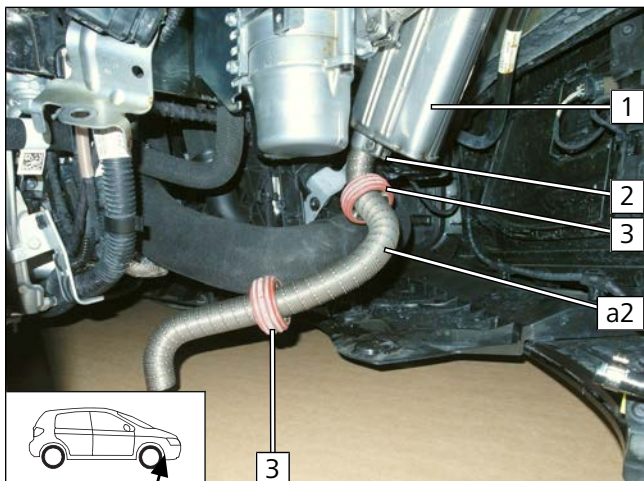


- 1 Schlauchklemme
- 2 Abgasschalldämpfer

Abb. 37



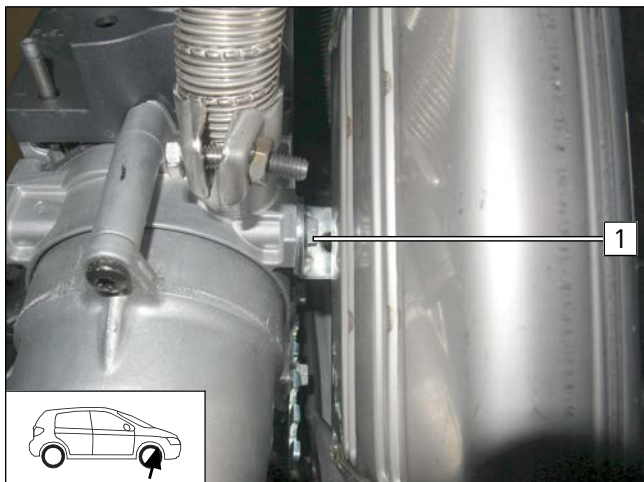
Abgasleitung **a2** montieren



- 1 Abgasschalldämpfer
- 2 Schlauchklemme
- 3 Abstandshalter

Abb. 38

Abgasleitung **a2** montieren



Auf ausreichenden Abstand um den Abgasschalldämpfer achten, ggfs. korrigieren.

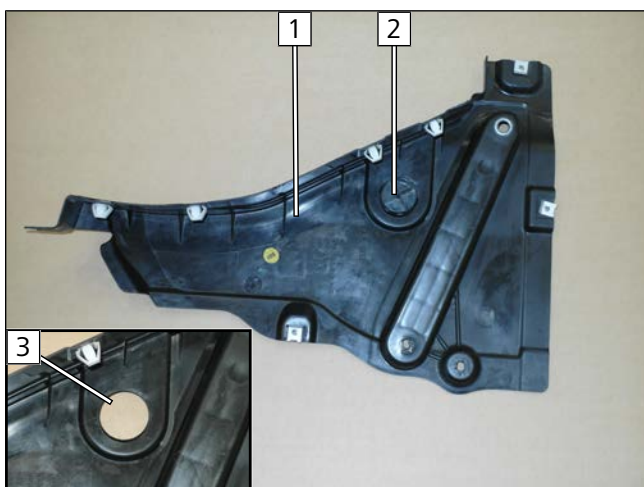


► Schraube **1** festziehen.

Abb. 39

10.2 Abgasendfixierung montieren

Arbeitsschritt E1/E2



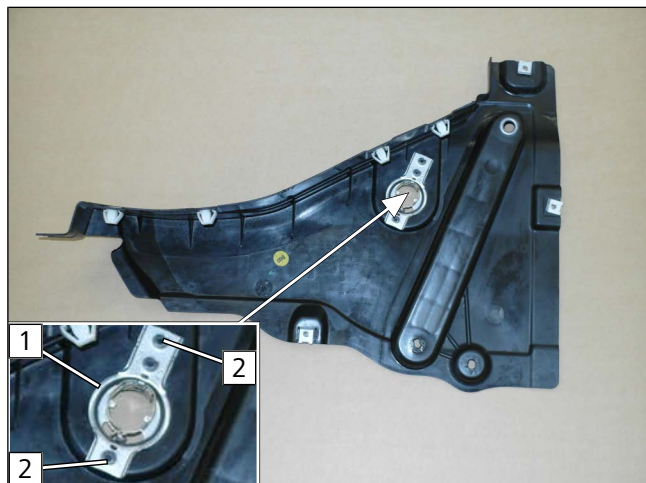
Einbauanweisung des EFIX beachten.

- 1 Unterfahrschutz
- 2 Stopfen entfernen
- 3 Bohrung

Abb. 40



Arbeitsschritt E3



- 1 EFIX
- 2 Lochbild

Abb. 41

Arbeitsschritt E4



- 1 Bohrung

Abb. 42

Arbeitsschritt E5



- 1 Blechschraube 5x13
- 2 EFIX

Abb. 43



Arbeitsschritt E6-8

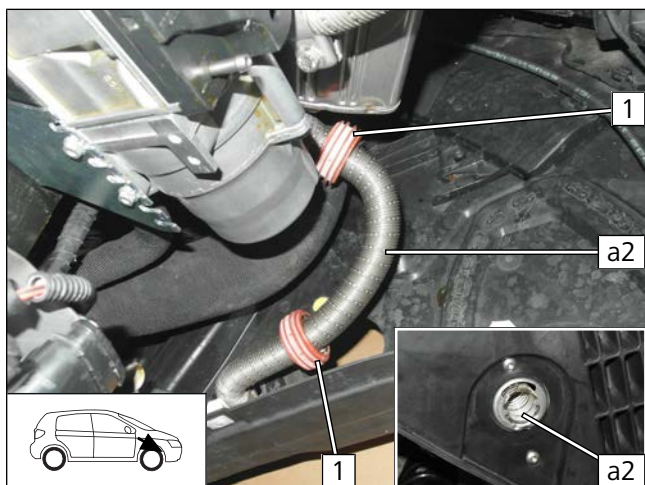


Abb. 44

- ▶ Unterfahrschutz montieren.
- ▶ Abgasleitung **a2** sowie Abstandshalter **1** ausrichten.



11 Kraftstoff



GEFAHR

Brand- und Explosionsgefahr durch austretende Kraftstoffe und Kraftstoffdämpfe.

Der unsachgemäße Einbau der Kraftstoffentnahme kann Schaden und Feuer verursachen.

- ▶ Elektrostatische Entladungen und offenes Feuer vermeiden
- ▶ Bei Arbeiten an der Kraftstoffanlage auf eine ausreichende Be- und Entlüftung achten
- ▶ Tankdeckelverschluss des Fahrzeuges öffnen
- ▶ Tank belüften
- ▶ Tankverschluss wieder schließen
- ▶ Auslaufenden Kraftstoff mit geeignetem Behälter auffangen



Gefahr der Beschädigung von Bauteilen

- ▶ Kraftstoffleitung und Kabelbaum Kraftstoffpumpe so verlegen, dass sie gegen Steinschlag geschützt sind
- ▶ An scharfen Kanten Kraftstoffleitung und Kabelbaum mit Scheuerschutz versehen

Demontage Stecker X7 Kraftstoffpumpe

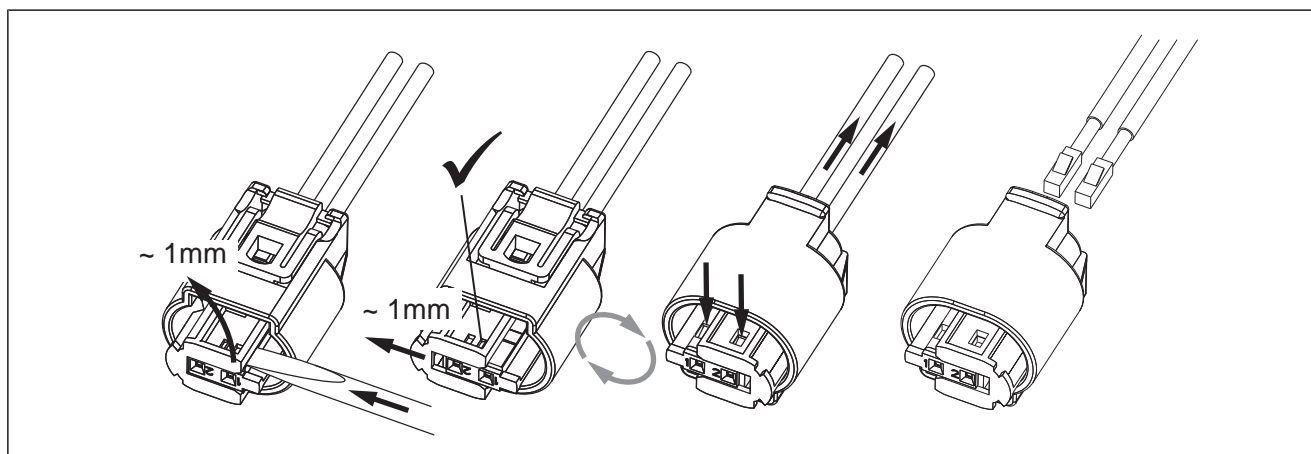
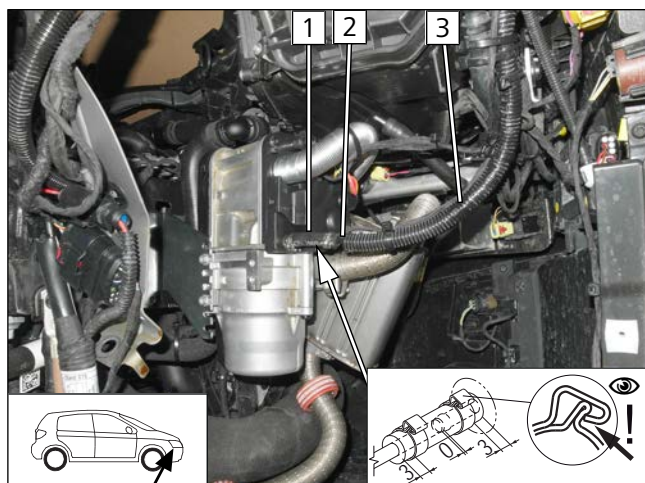


Abb. 45

11.1 Verlegung Kraftstoffleitung

Anschluss am Heizgerät



- 1 Schlauchstück, Schelle $\varnothing 10$ [2x]
- 2 Kraftstoffleitung
- 3 Kraftstoffleitung und Kabelbaum Kraftstoffpumpe in Wellrohr $\varnothing 10$

Abb. 46



Verlegung im Radhaus

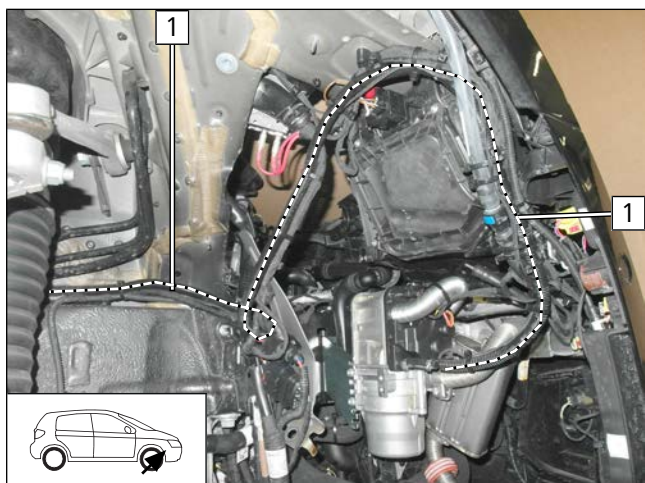


Abb. 47

- 1 Kraftstoffleitung und Kabelbaum Kraftstoffpumpe im Wellrohr Ø10

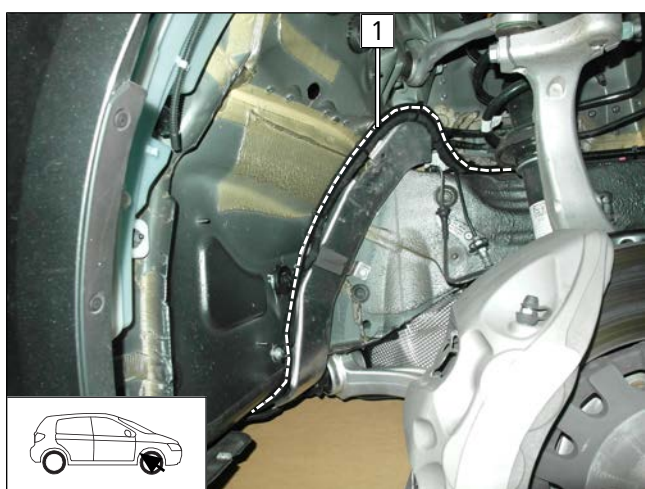


Abb. 48

- Kraftstoffleitung und Kabelbaum Kraftstoffpumpe im Wellrohr 1 zum Unterboden verlegen.

Verlegung am Unterboden

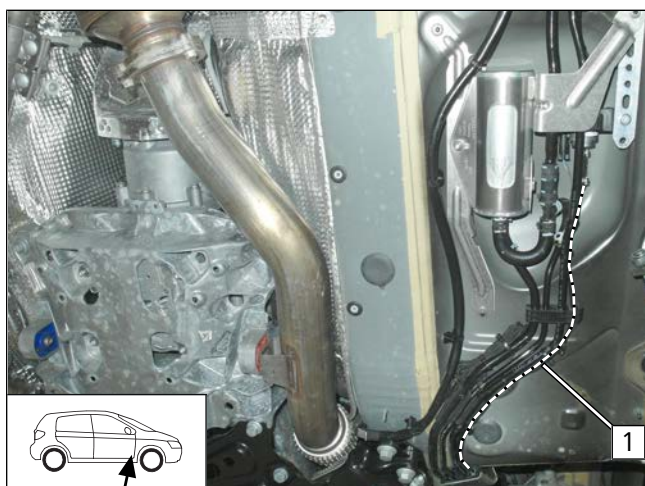


Abb. 49

- Kraftstoffleitung und Kabelbaum Kraftstoffpumpe im Wellrohr 1 entlang der fzg.eigenen Leitungen am Unterboden zum Einbauort Kraftstoffpumpe verlegen.



Kraftstoffpumpe vormontieren

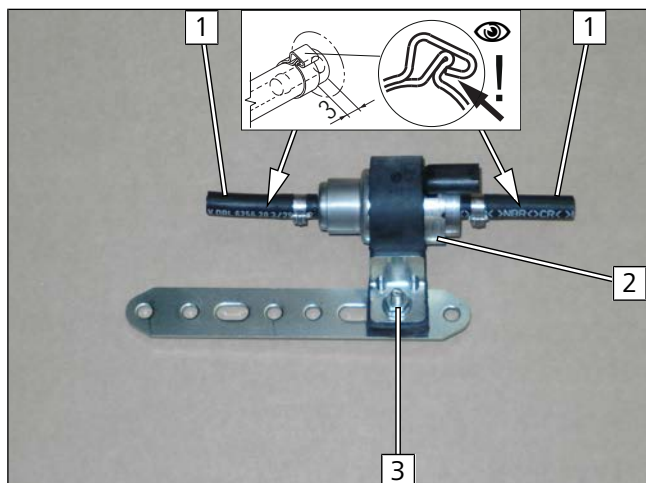


Abb. 50

- 1 Schlauchstück, Schelle Ø10
- 2 Kraftstoffpumpe
- 3 Schraube M6x25, Lochband, Aufnahme Kraftstoffpumpe, Stützwinkel, Bundmutter

Einbauort Kraftstoffpumpe vorbereiten

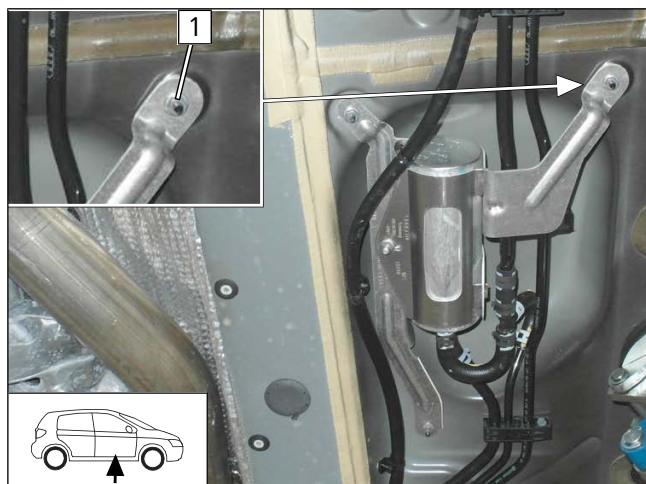


Abb. 51

- Fzg.eigenen Halter 1 lösen.

Kraftstoffpumpe montieren

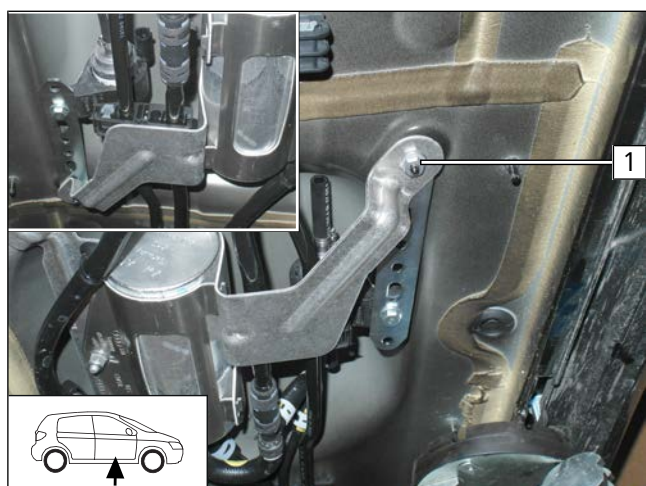


Abb. 52

- 1 fzg.eigener Stehbolzen, Lochband vormontierte Kraftstoffpumpe, fzg.eigener Halter, fzg.eigene Mutter



Montage Stecker X7 Kraftstoffpumpe

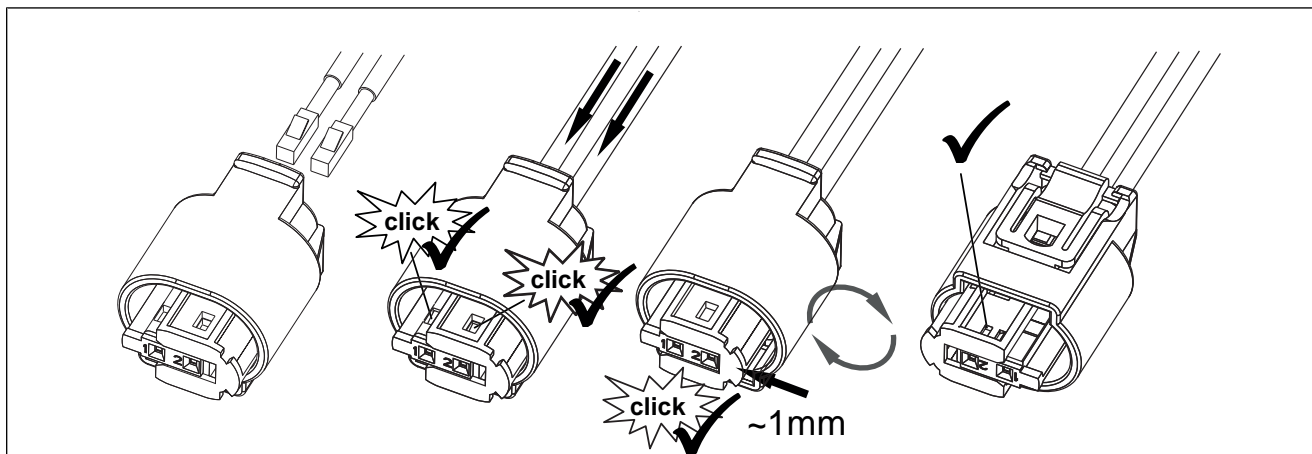


Abb. 53

Kraftstoffpumpe anschließen

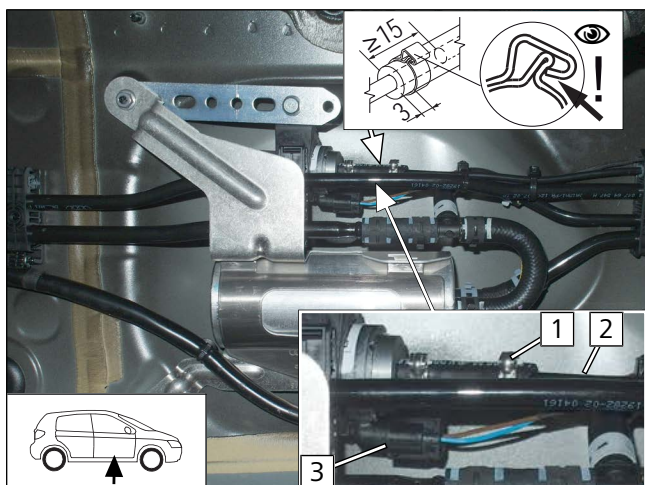


Abb. 54

- 1 Schelle Ø10
- 2 Kraftstoffleitung Heizgerät
- 3 Kabelbaum Kraftstoffpumpe, Stecker X7 montiert

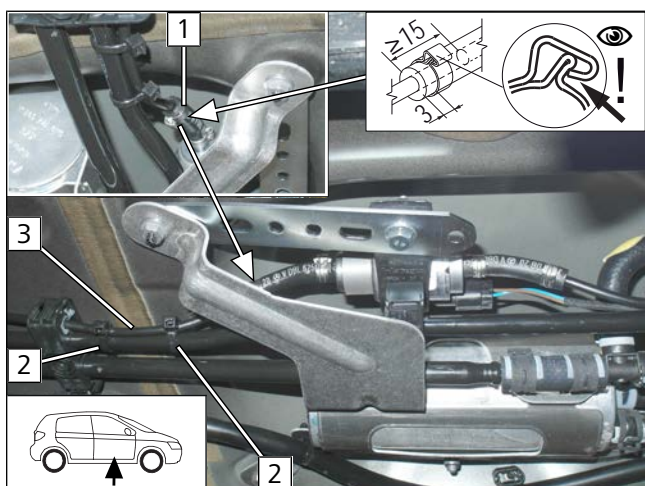
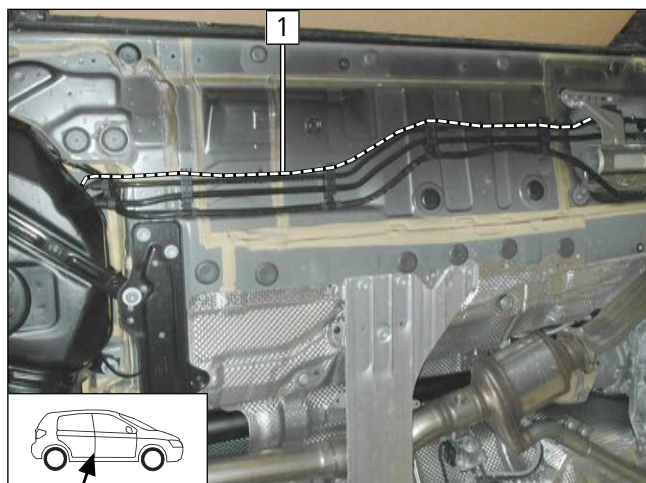


Abb. 55

- 1 Schelle Ø10
- 2 Kabelbinder
- 3 Kraftstoffleitung Tankentnehmer



Leitung verlegen



- Kraftstoffleitung **1** am Unterboden entlang der fzg.eigenen Kraftstoffleitung zur Tankarmatur verlegen und mit Kabelbinder sichern.

Abb. 56

11.2 Tankentnehmer montieren

Kraftstoffentnahme vorbereiten

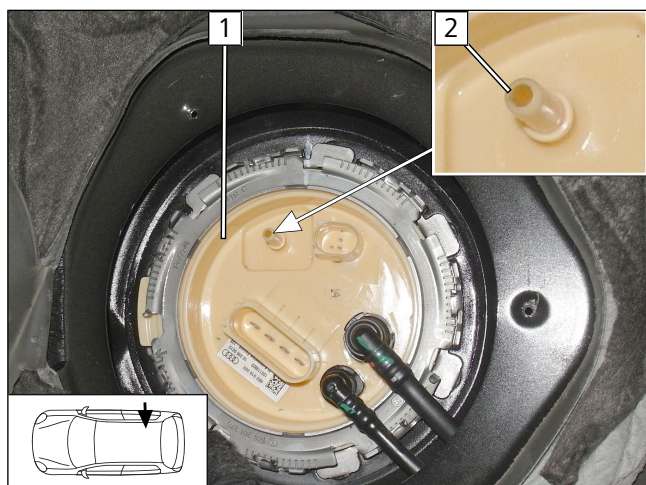


Abb. 57



GEFAHR

Brand- und Explosionsgefahr durch austretende Kraftstoffe und Kraftstoffdämpfe.

- Stutzen **2** von Tankarmatur **1** auf $\varnothing 2,5$ aufbohren.

Tankentnehmer ablängen

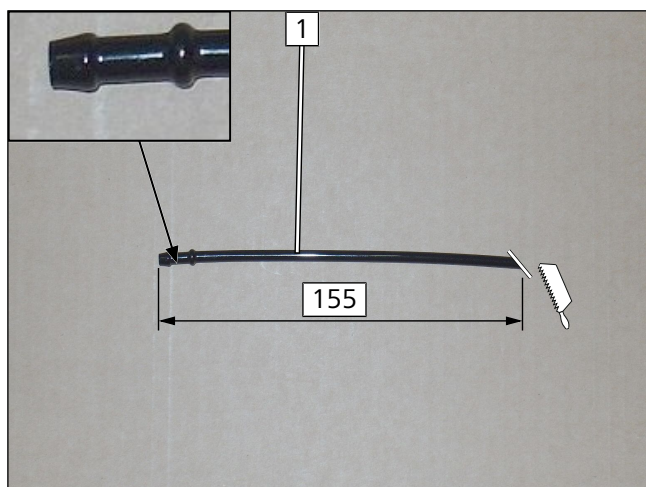
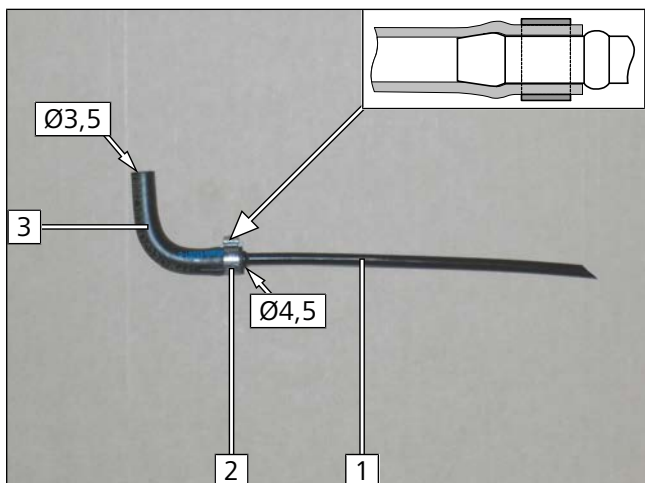


Abb. 58

- Steigrohr **1** schräg ablängen.



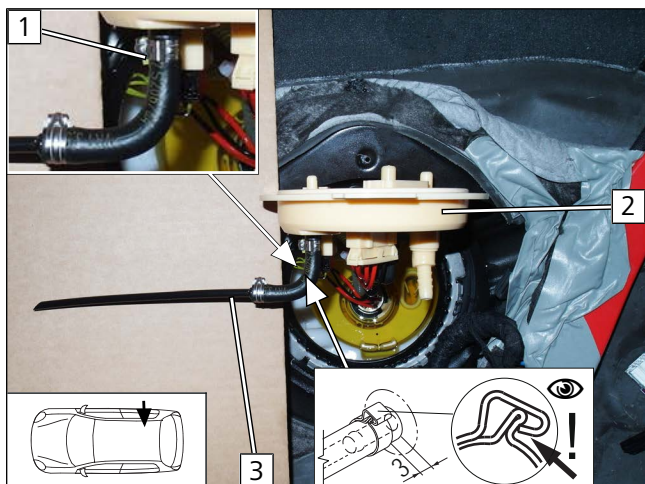
Tankentnehmer vormontieren



- 1 Steigrohr
- 2 Schelle Ø10
- 3 Formschlauch 90°

Abb. 59

Tankentnehmer montieren



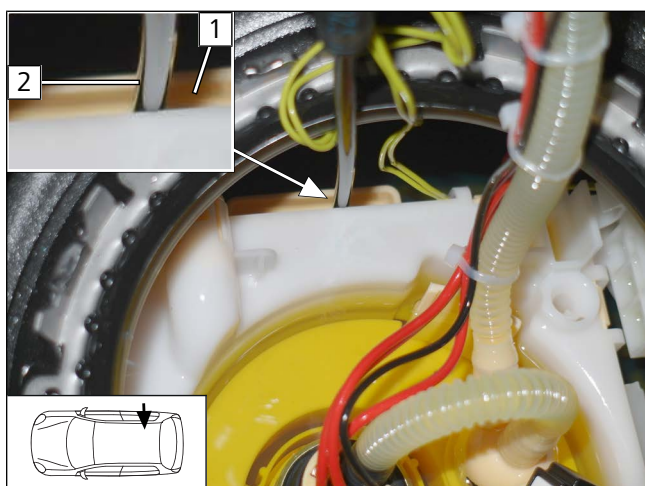
Weitere Informationen finden Sie in den technischen Unterlagen des Fzg.-Herstellers.

- Oberteil Tankarmatur lösen.

- 1 Schelle Ø8
- 2 Tankarmatur
- 3 vormontierter Tankentnehmer

Abb. 60

Tankentnehmer einsetzen

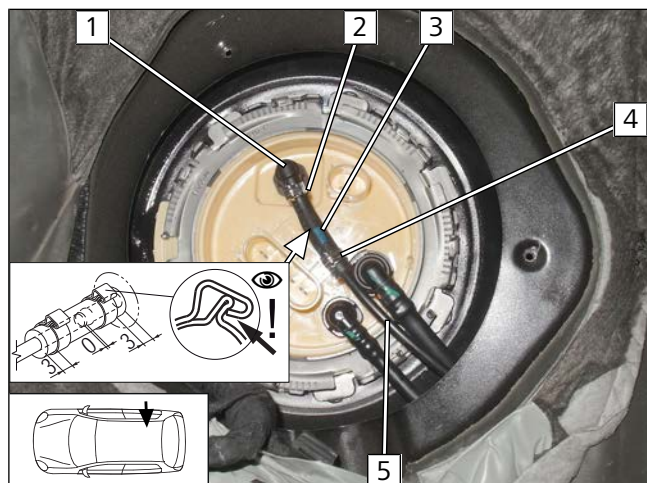


- Tankentnehmer 2 gemäß Abb. in die Kunststoffflasche 1 einführen.
- Oberteil Tankarmatur montieren.

Abb. 61



Kraftstoffleitung anschließen



- 1 Kupplung
- 2 Schelle Ø8
- 3 Formschlauch Ø3,5xØ4,5
- 4 Schelle Ø10
- 5 Kraftstoffleitung Tankentnehmer

Abb. 62



12 Kühlmittel

12.1 Schema Schlauchverlegung

Kühlmittelkreislauf "Inline"

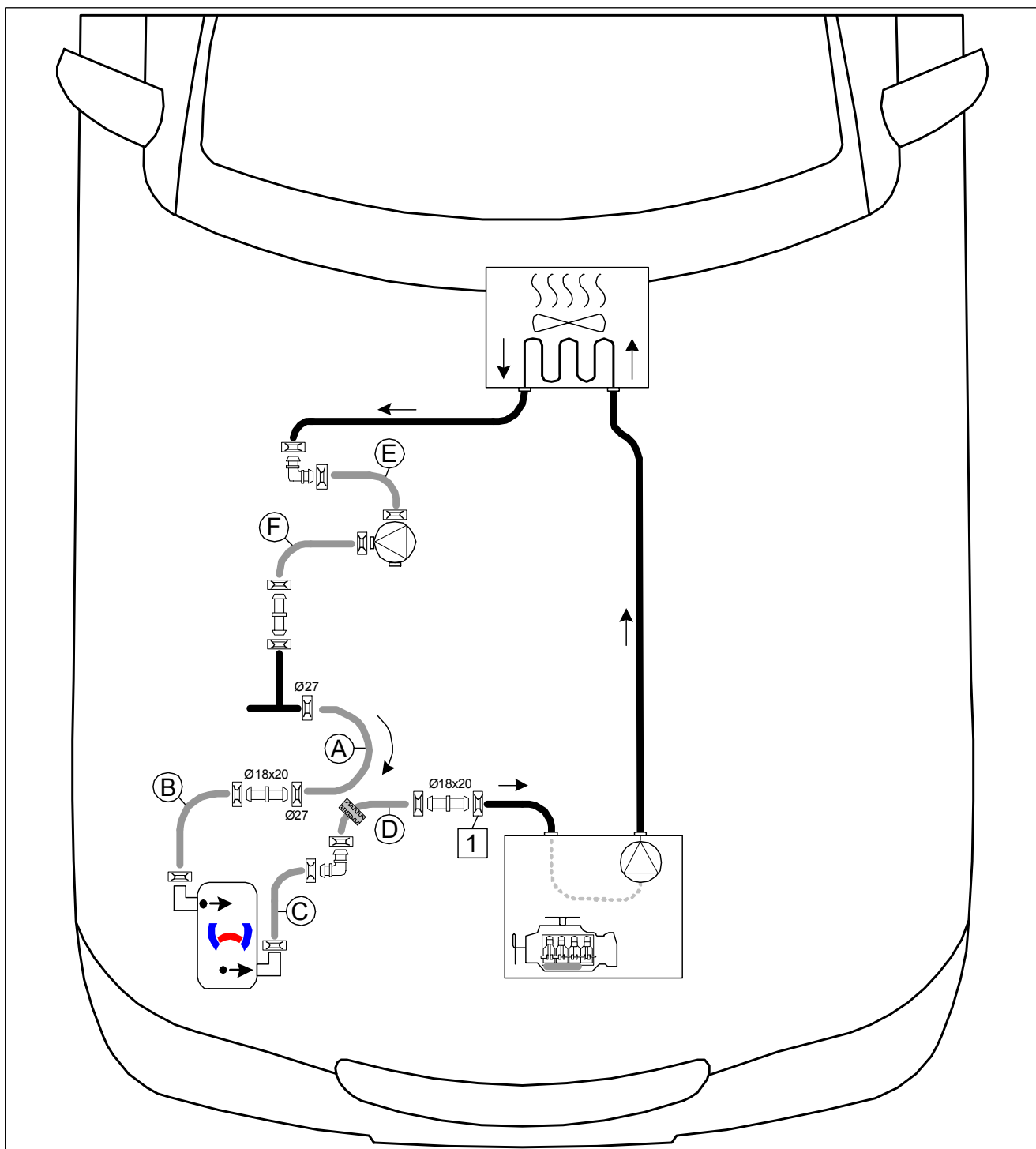


Abb. 63

Alle nicht bezeichneten Federbandschellen  = Ø25

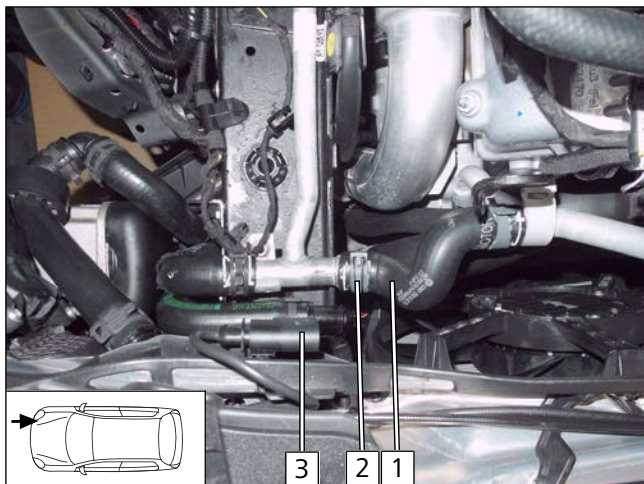
Alle nicht bezeichneten Verbindungsrohre  bzw.  = Ø18x18

1 fzg.eigene Federbandschelle



12.2 Erstellung Kühlmittelkreislauf Teil 1

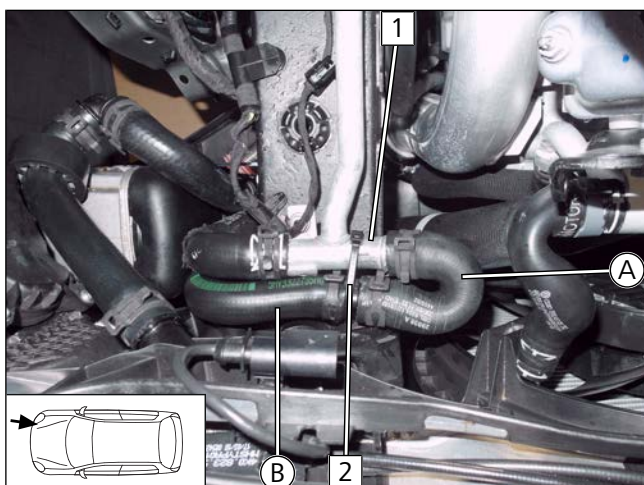
Trennstelle



- ▶ Steckerhälfte **3** lösen und beiseite legen.
- ▶ Schlauch **1** am Rohr Wärmeübertragerausgang/Motoreingang abziehen. Fzg.eigene Federbandschelle **2** wird wieder verwendet.

Abb. 64

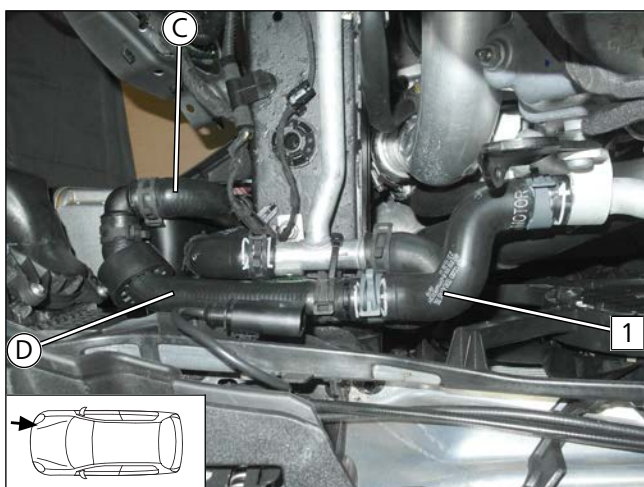
Schläuche **A** und **B** montieren



- 1** Rohr Wärmeübertragerausgang/Motoreingang
- 2** Kabelbinder

Abb. 65

Schläuche **C** und **D** montieren



- 1** Schlauchstück Motoreingang, leicht drehen

Abb. 66



Schläuche ausrichten und befestigen

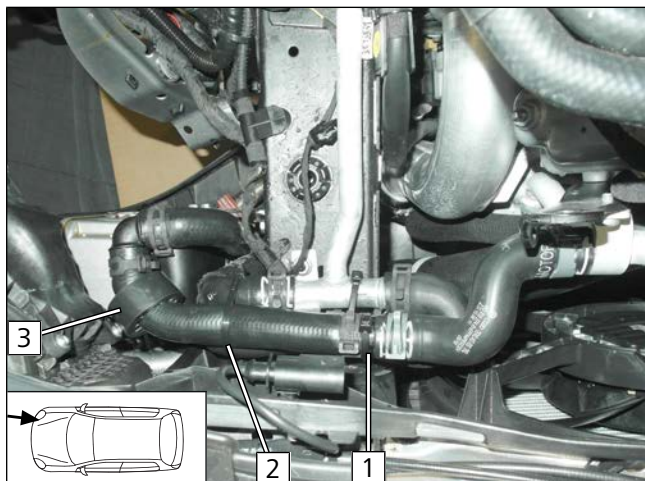


Abb. 67

- 1 Kabelbinder um Schlauch **B** und **D**
- 2 Kabelbinder um Schlauch **B**, **D** und fzg.eigenen Schlauch
- 3 Profilgummi sw zum Scheinwerfer ausrichten

Stecker montieren und Kabel befestigen

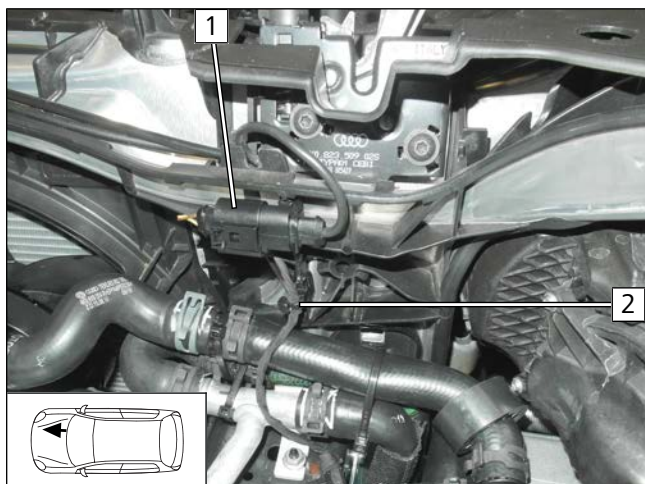


Abb. 68

- 1 Steckerhälfte montieren
- 2 fzg. eigener Krallenkabelbinder

12.3 Erstellung Kühlmittelkreislauf Teil 2

Halter kürzen und biegen

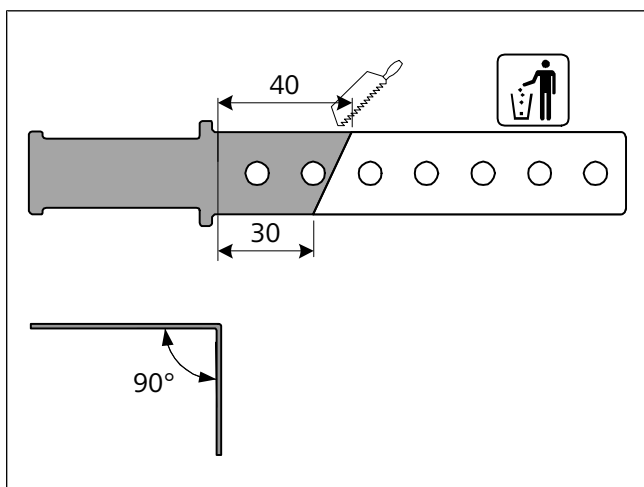


Abb. 69



Halter montieren

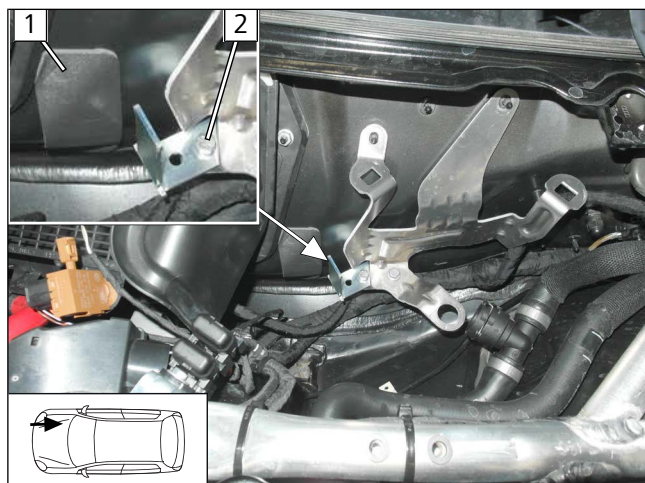


Abb. 70

- 1 Schaumstoff, gemäß Abb. kleben
- 2 Schraube M6x20, Federring, Halter, fzg.eigener Gewindeeinsatz

Trennstelle

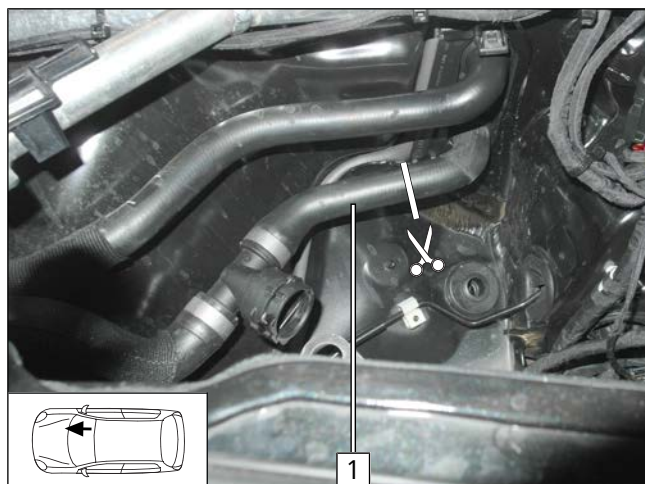


Abb. 71

- 1 Schlauch Wärmeübertragerausgang/Motoreingang

Schlauchstück demontieren

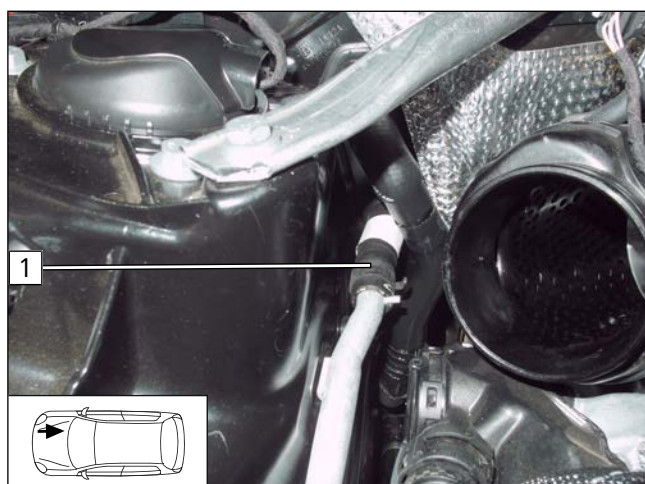


Abb. 72

- Schlauchstück Motoreingang **1** demontieren. Federbandschelle wird wieder verwendet.



Schlauchstück vorbereiten

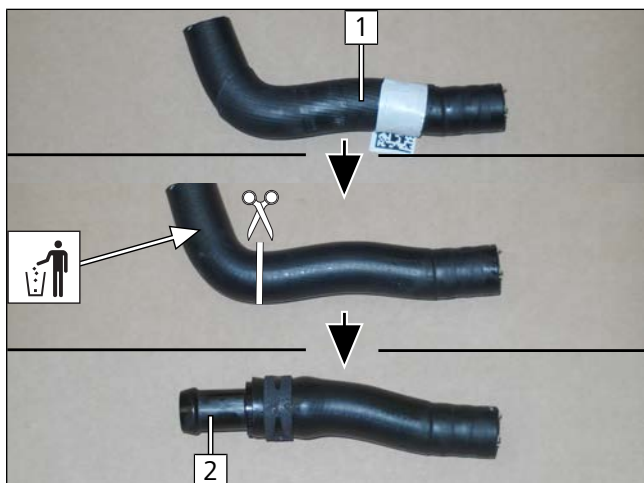


Abb. 73

- 1 Schrumpfschlauch entfernen
- 2 Verbindungsrohr 18x18

Schlauchstück montieren

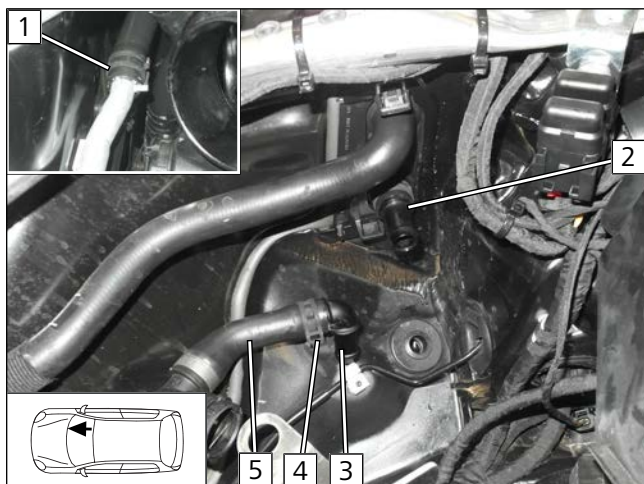


Abb. 74

► Schlauchstück Wärmeübertragereingang 2 einsetzen und mit fzg.eigener Federbandschelle 1 montieren.

- 3 Verbindungsrohr 18x18/90°
- 4 Federbandschelle Ø25
- 5 fzg.eigenes Schlauchstück Motorausgang

Kühlmittelpumpe montieren

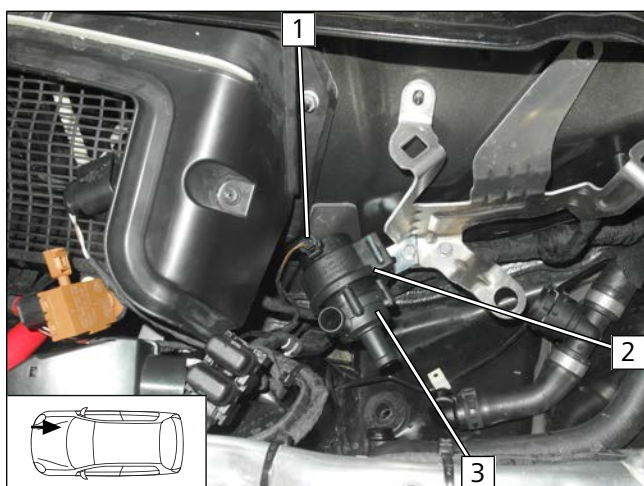
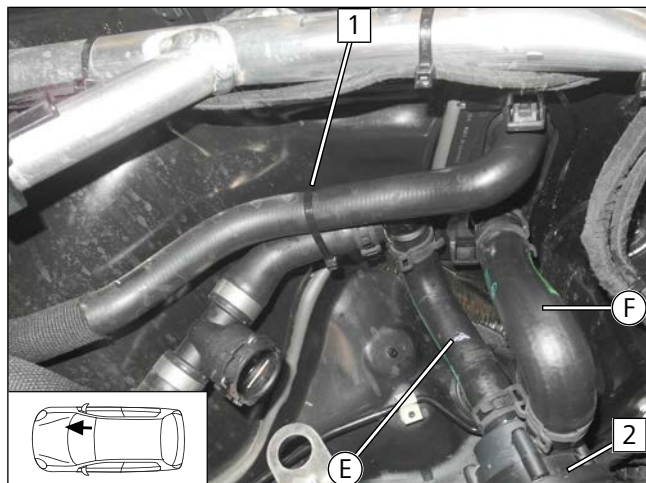


Abb. 75

- 1 Stecker Kabelbaum Kühlmittelpumpe
- 2 Aufnahme Kühlmittelpumpe auf Halter schieben
- 3 Kühlmittelpumpe



Schläuche **E** und **F** montieren



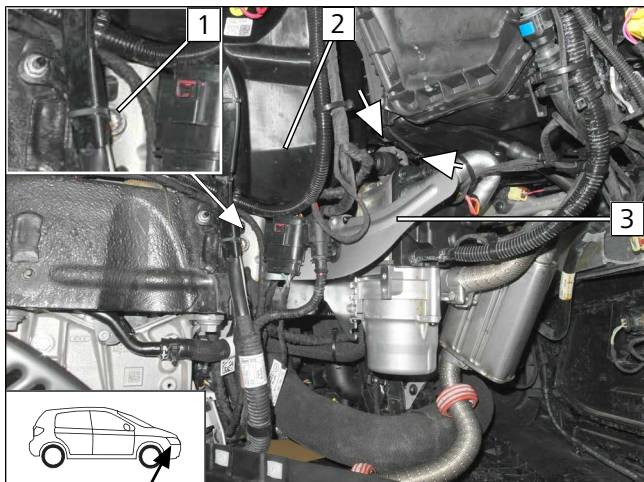
- 1** Kabelbinder
- 2** Kühlmittelpumpe

Abb. 76



13 Abschließende Arbeiten Motorraum

Fzg.eigenen Halter montieren



- ▶ Mit fzg.eigener Schraube **1** den fzg.eigenen Halter mit Stecker **3** montieren.
- ▶ Luftfilterkasten **2** montieren.



Auf ausreichenden Abstand zu zwischen Scheinwerfer, Luftfilterkasten und Heizgerät achten, ggfs. korrigieren.



Abb. 77



14 Elektrik Innenraum

14.1 Vorbereitung Elektrik

Leitungen zuordnen

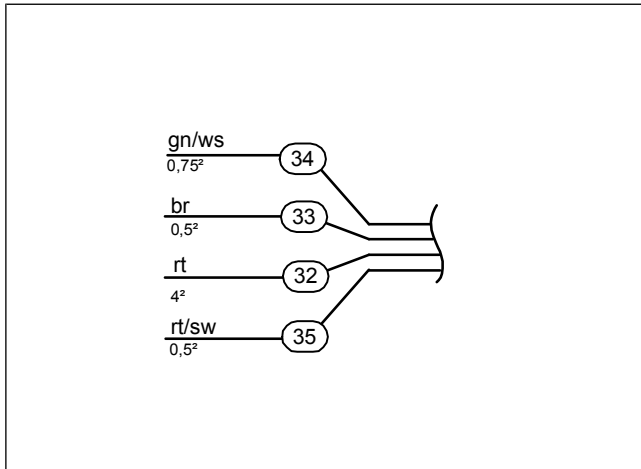


Abb. 78



Leitungsabschnitte behalten ihre Nummerierung im gesamten Dokument.

- ③② Ltg. rt Kabelbaum Heizgerät F2
- ③③ Ltg. br Kabelbaum Heizgerät Masse 31
- ③④ Ltg. gn/ws Kabelbaum Heizgerät X1/5
- ③⑤ Ltg. rt/sw Kabelbaum Heizgerät X10

Leitungen zuordnen

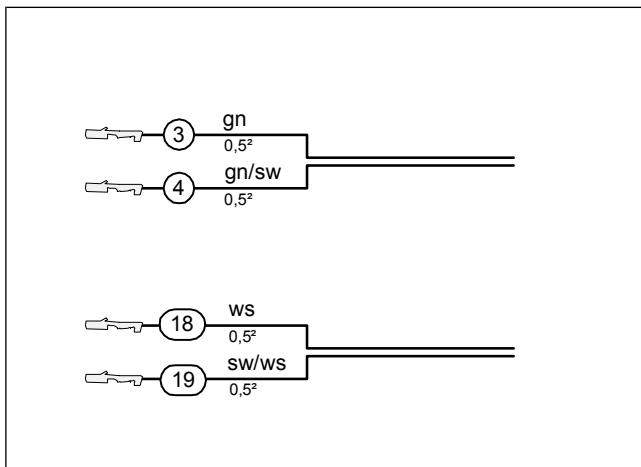


Abb. 79

- ③ Ltg. gn Kabelbaum LIN Steuerung
- ④ Ltg. gn/sw Kabelbaum LIN Steuerung
- ⑱⑧ Ltg. ws Kabelbaum Trennrelais
- ⑱⑨ Ltg. sw/ws Kabelbaum Trennrelais



K2-Relais vorbereiten

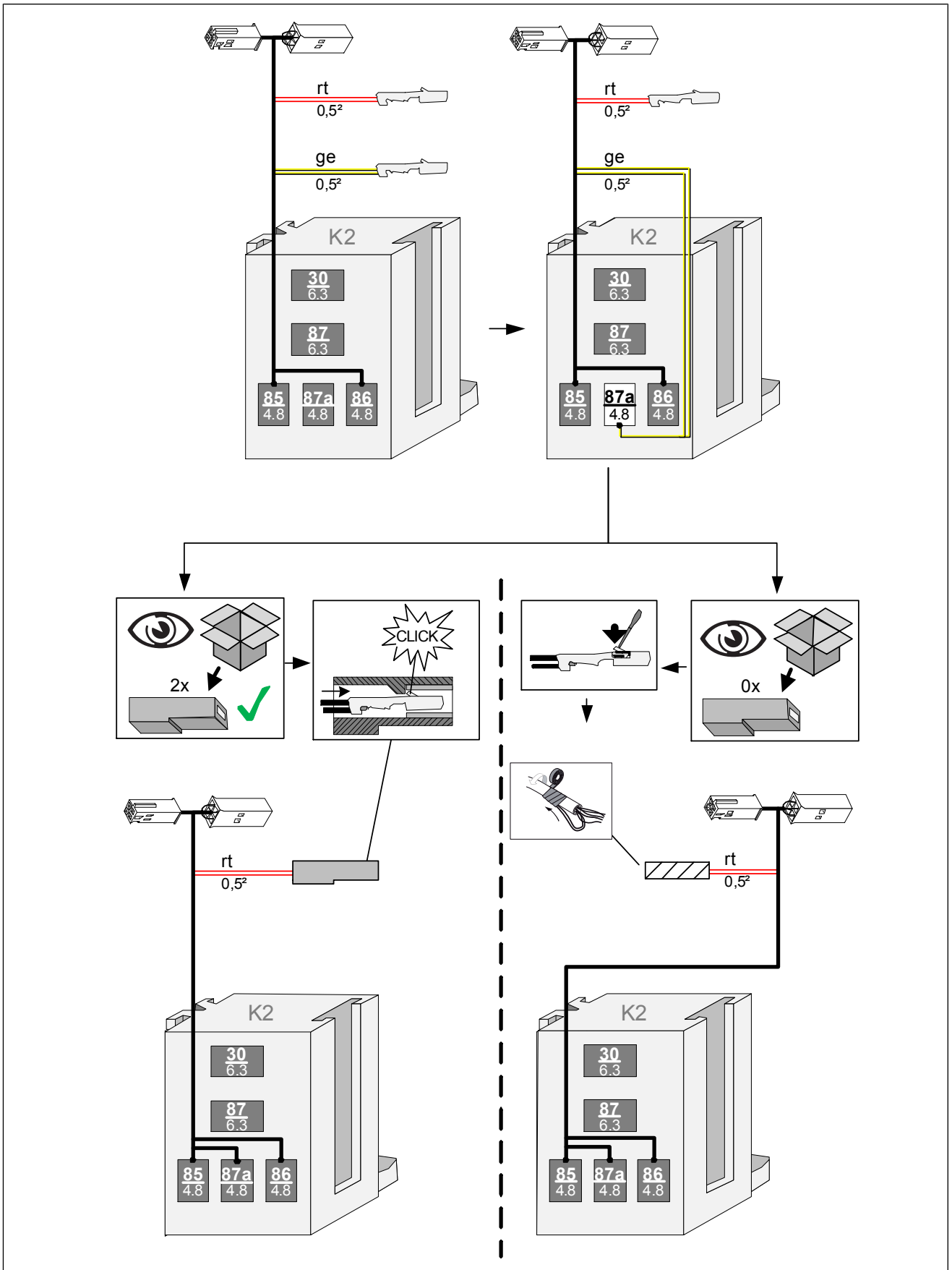


Abb. 80



K3-Relais vorbereiten

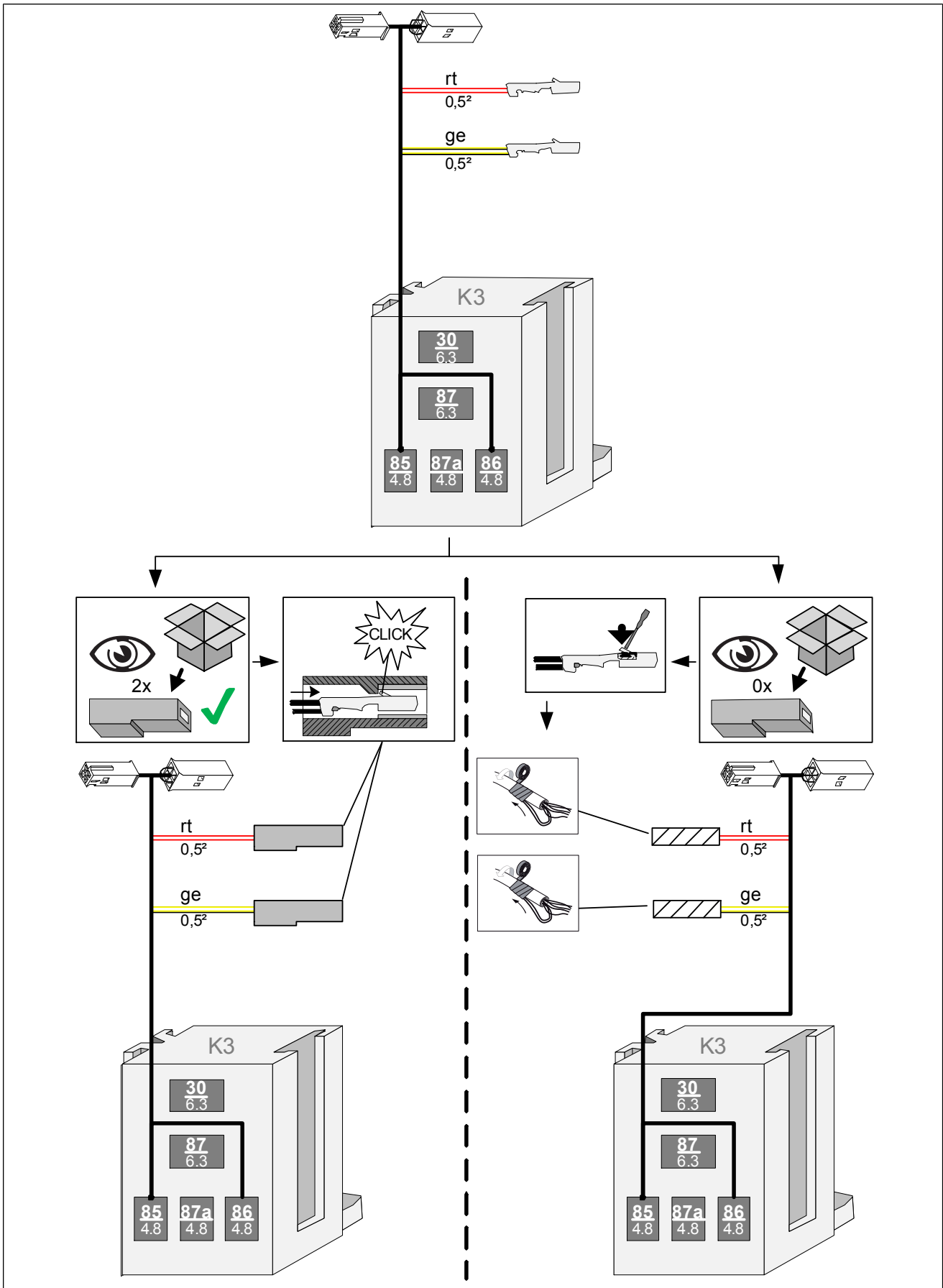


Abb. 81



Sockel CCL, K2- und K3-Relais verrasten/vorbereiten

- ▶ Leitungen montieren
- ▶ Stecker und Buchsen verbinden

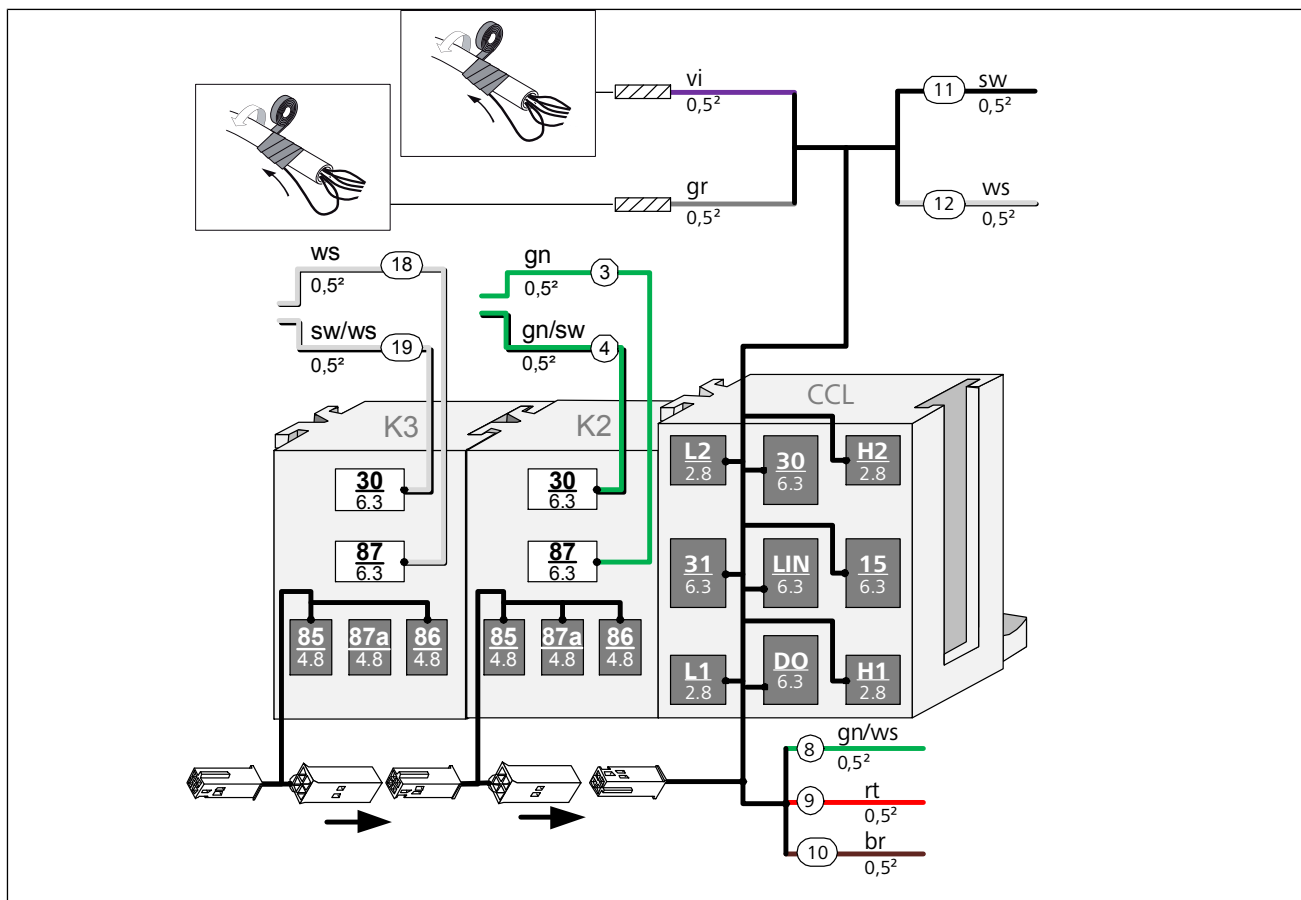


Abb. 82

Bohrung Winkel aufbohren

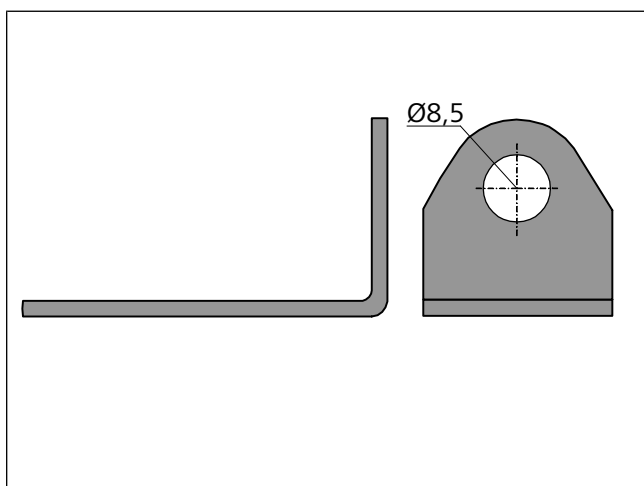


Abb. 83



Winkel montieren

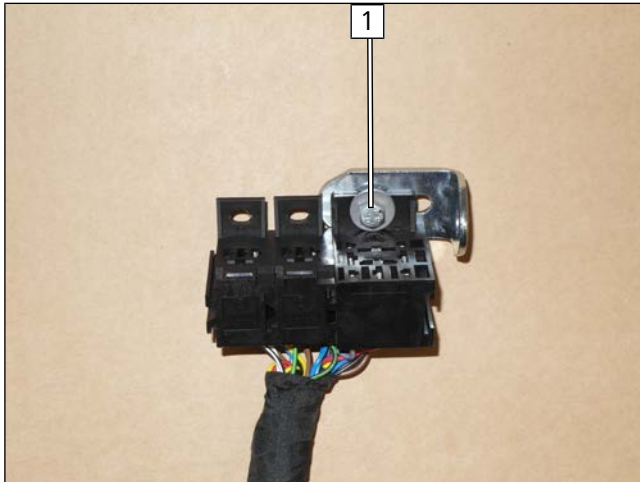


Abb. 84

- 1 Schraube M5x16, Karosseriescheibe, vorbereiteter Sockel, Winkel, Karosseriescheibe, Mutter

14.2 Montage CCL mit Option Telestart

Lochband bearbeiten

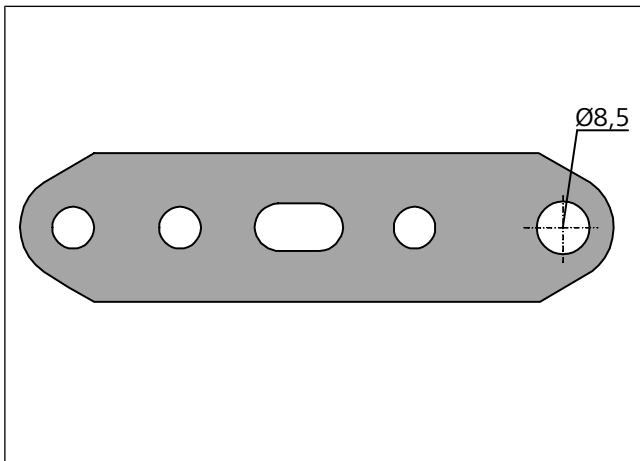


Abb. 85

Lochband montieren

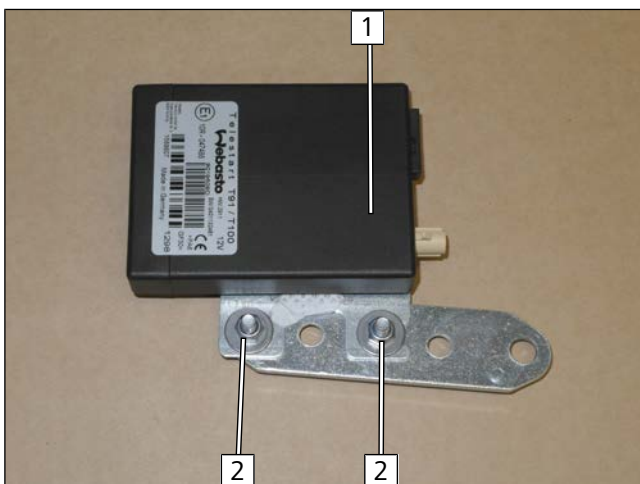


Abb. 86

► Lochband gemäß Abb. ausrichten.

- 1 Empfänger Telestart
- 2 Schraube M5x16, Karosseriescheibe, Lochband, Halter Telestart, Karosseriescheibe, Mutter



Schaumstoff halbieren

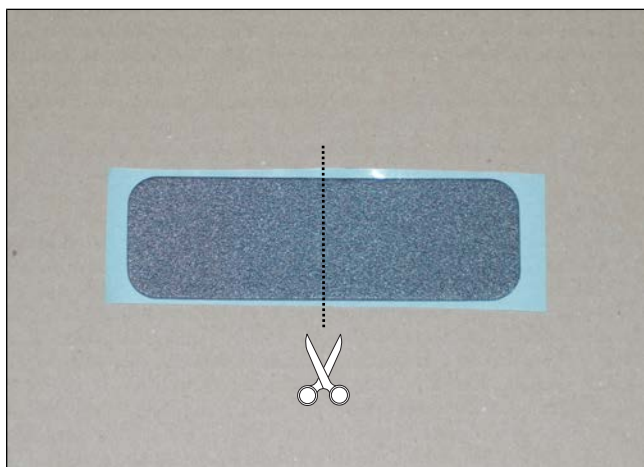


Abb. 87

Relaisblock montieren, Schaumstoff kleben

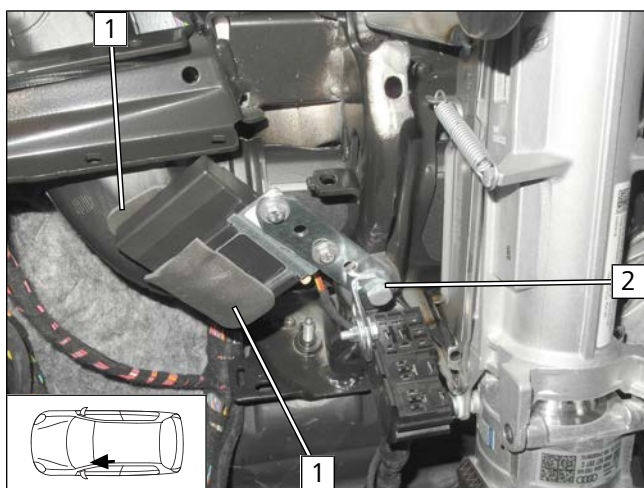


Abb. 88



Einbaudokumentation Telestart beachten.

- 1 Schaumstoff
- 2 Schraube M8x20, Federring, Winkel, Lochband, fzg.eigenes Gewinde

Temperatursensor montieren, nur bei T100 HTM

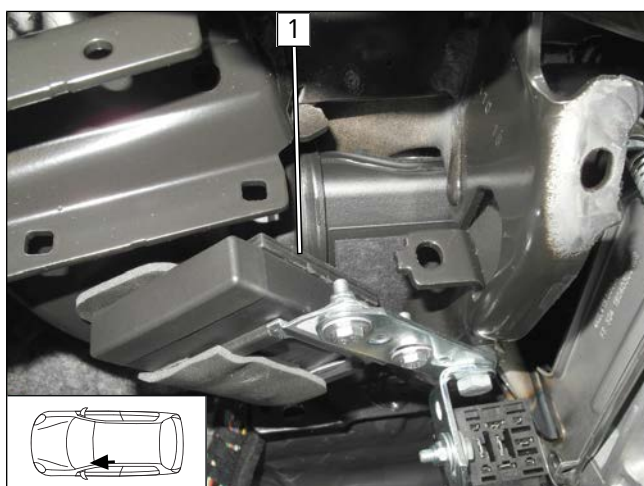


Abb. 89

- Temperatursensor 1 mit doppelseitigem Klebeband befestigen



CCL und Relais montieren

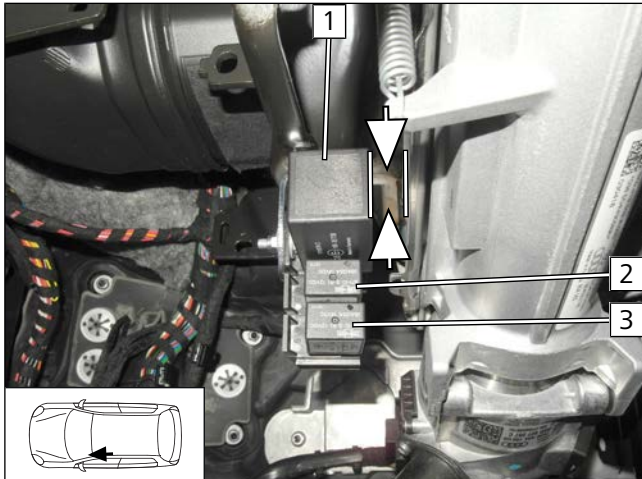
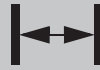


Abb. 90



Gefahr der Beschädigung von Bauteilen

Auf ausreichenden Abstand zur Lenksäule achten, ggfs. korrigieren.



- 1 CCL
- 2 K2-Relais
- 3 K3-Relais

Antenne montieren

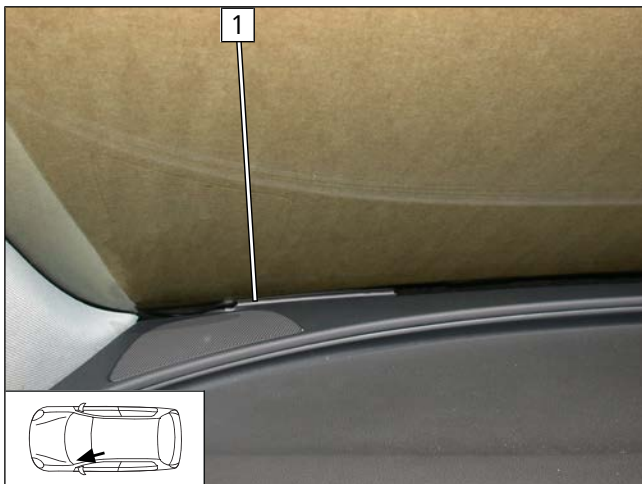


Abb. 91

- 1 Antenne

14.3 Montage CCL mit Option ThermoCall

Relaisblock montieren

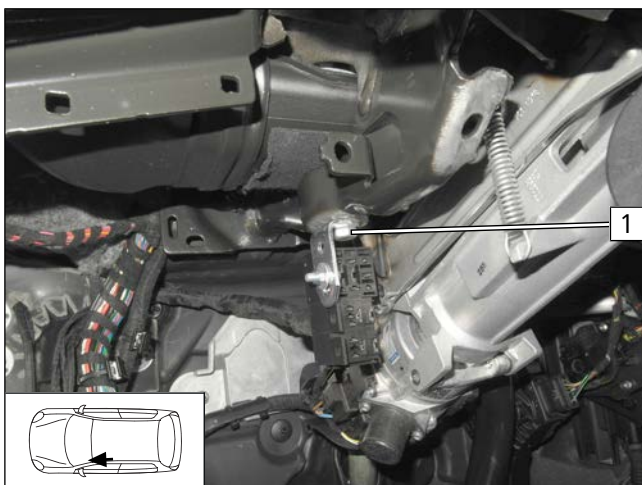


Abb. 92

- 1 Schraube M8x20, Federring. Winkel, fzg.eigenes Gewinde



CCL und Relais montieren

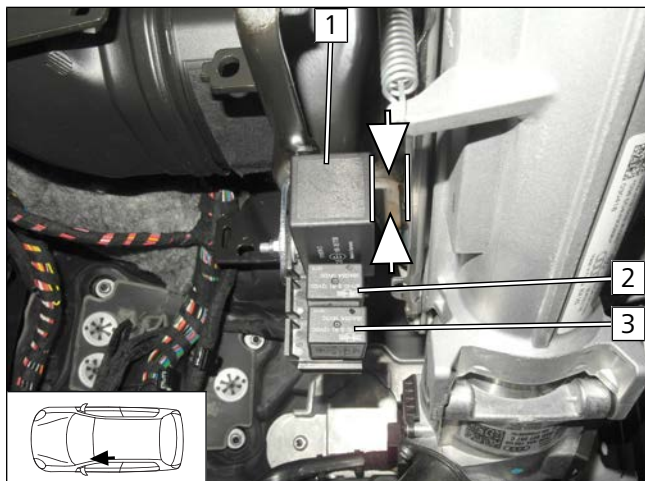
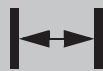


Abb. 93



Gefahr der Beschädigung von Bauteilen

Auf ausreichenden Abstand zur Lenksäule achten, ggfs. korrigieren.



- 1 CCL
- 2 K2-Relais
- 3 K3-Relais

Empfänger montieren

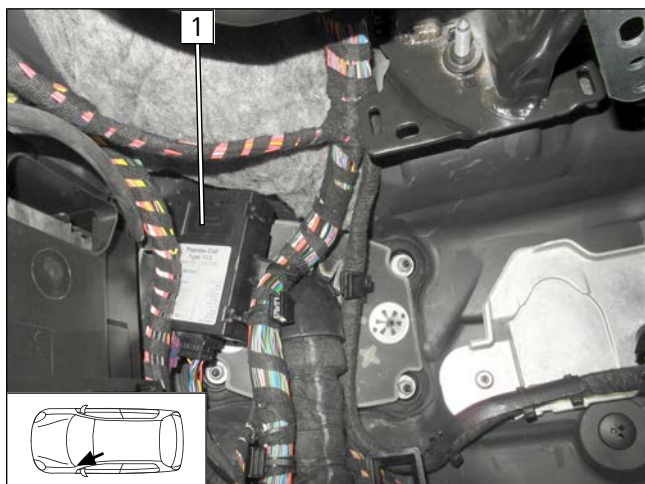


Abb. 94



Einbaudokumentation ThermoCall beachten.

- Empfänger 1 mit doppelseitigem Klebeband befestigen.

Antenne montieren

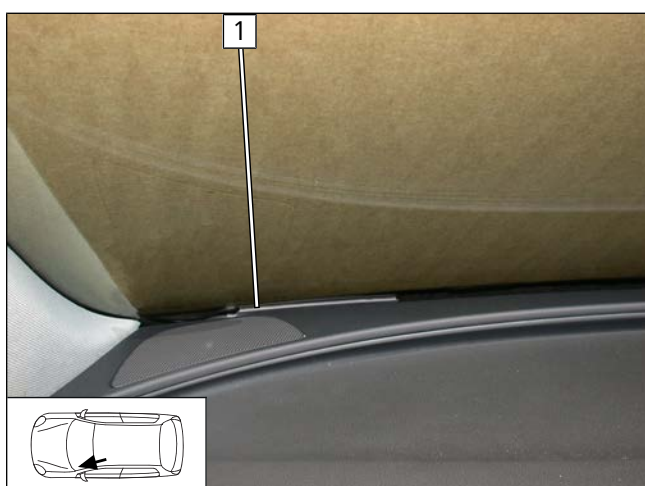


Abb. 95

- 1 Antenne



14.4 Systemschaltplan

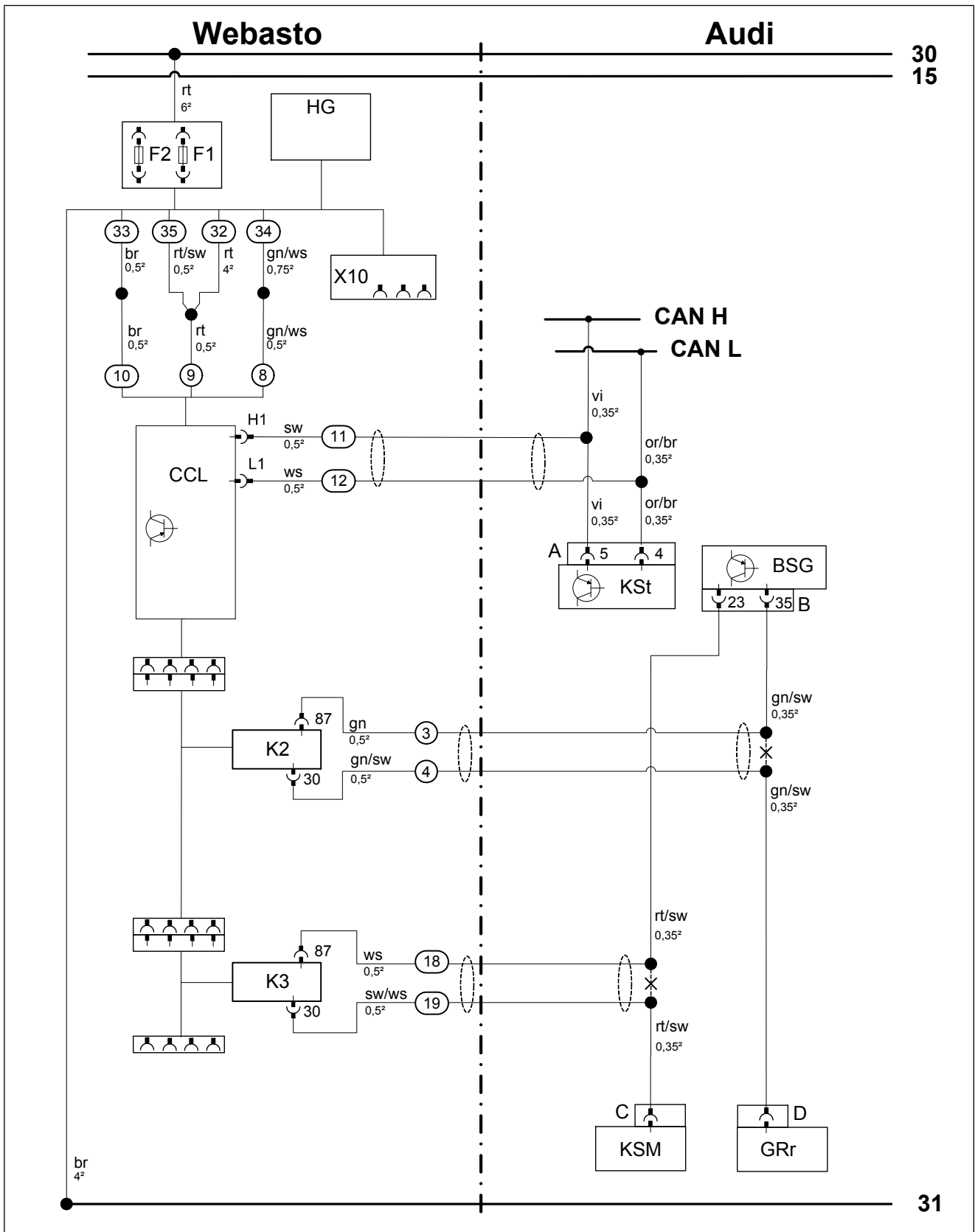


Abb. 96



Legende Systemschaltplan



Stecker- und Bauteilbezeichnungen vom Fahrzeug sind von Webasto frei gewählt.
Leitungsfarben können variieren.

Bauteile Fahrzeug		Symbole	
Abk.	Bauteil	Abk.	Bezeichnung
Kst	Koppelstelle	X	Trennstelle
A	17-poliger Stecker Kst		
BSG	Bordnetzsteuergerät		
B	54-poliger Stecker BSG		
KSM	Klappenstellmotore		
C	Stecker KSM		
GRr	Gebläseregler		
D	Stecker GRr		

Bauteile Webasto		Leitungsfarben	
Abk.	Bauteil	Abk.	Farbe
A	Stiftstecker Kabelbaum CLR Modul	bg	beige
B	Buchsenstecker Kabelbaum CLR Modul	bl	blau
C	Stiftstecker Adapterkabelbaum	br	braun
D	Buchsenstecker Adapterkabelbaum	dbl	dunkelblau
E	Stiftstecker Kabelbaum Plug&Play	dgn	dunkelgrün
F	Buchsenstecker Kabelbaum Plug&Play	ge	gelb
CCL GW	CAN CAN LIN Gateway	gn	grün
CL GW	CAN LIN Gateway	gr	grau
CLR	Kaltstart Modul	hbl	hellblau
D1	Diode	hgn	hellgrün
D2	Diodengruppe	or	orange
F0	Zusatzsicherung Spannungsversorgung	pk	pink
F1	Hauptsicherung Heizgerät	rt	rot
F2	Hauptsicherung Gebläseansteuerung Innenraum	sw	schwarz
F3	Sicherung Bedienelement	vi	violett
F4	Sicherung Gebläseansteuerung	ws	weiß
F5	Zusatzsicherung		
HG	Heizgerät TT-Evo		
K1	K1-Relais		
K2	K2-Relais		
K3	K3-Relais		
LIN GW	LIN Gateway		
PWM GW	Pulsweitenmodulator Gateway		
RSH	Relaissicherungshalter Innenraum		
RTD	Temperatursensor		
X10	Buchsenstecker Bedienelement		
Y	Leistungsadapter		



14.5 Gebläseansteuerung

Ansicht Stecker B

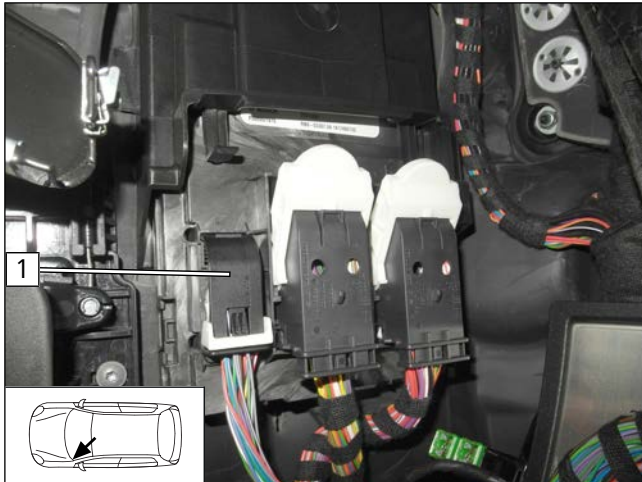


Abb. 97

- 1 54-poliger Stecker B BSG

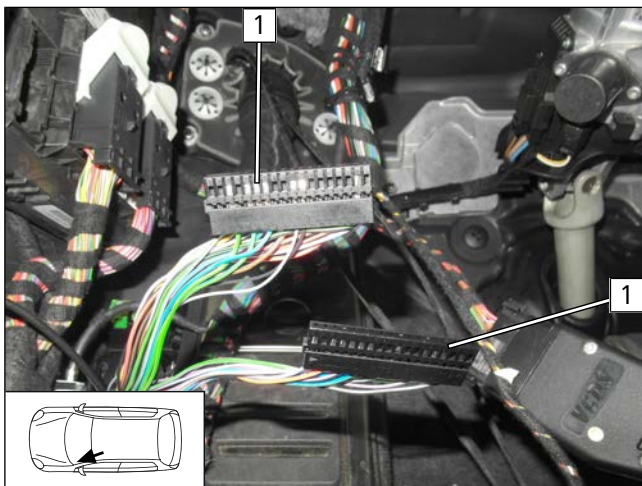


Abb. 98

- 1 54-poliger Stecker B BSG, demontiert

K2- und K3-Relais anschließen

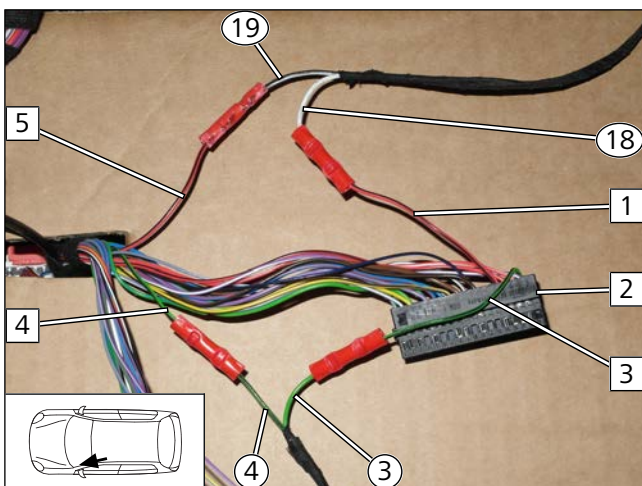


Abb. 99



Alle nachfolgenden elektrischen Verbindungen gemäß Systemschaltplan herstellen.

- 1 Ltg. rt/sw Stecker B/Pin23
- 2 54-poliger Stecker B
- 3 Ltg. gn/sw Stecker B/Pin35
- 4 Ltg. gn/sw Stecker D
- 5 Ltg. rt/sw Stecker C
- 3 Ltg. gn K2/87 Kabelbaum LIN Steuerung
- 4 Ltg. gn/sw K2/30 Kabelbaum LIN Steuerung
- 18 Ltg. ws K3/87 Kabelbaum Trennrelais
- 19 Ltg. sw/ws K3/30 Kabelbaum Trennrelais



Ansicht Stecker A

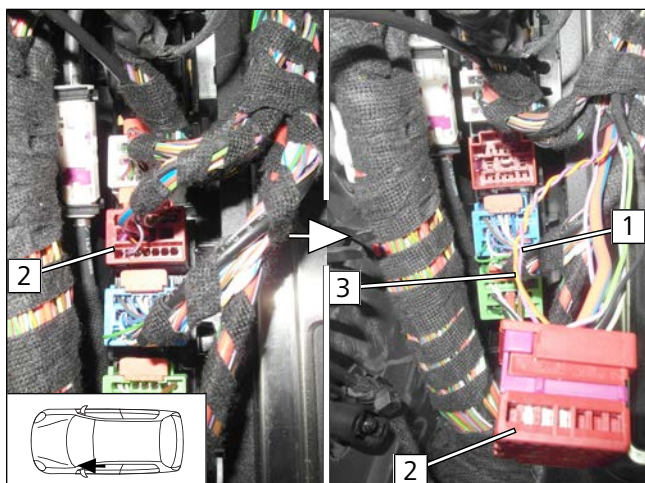


Abb. 100

- 1 Ltg. vi Stecker A/Pin5
- 2 17-poliger Stecker A Kst
- 3 Ltg. or/br Stecker A/Pin4

CCL anschließen

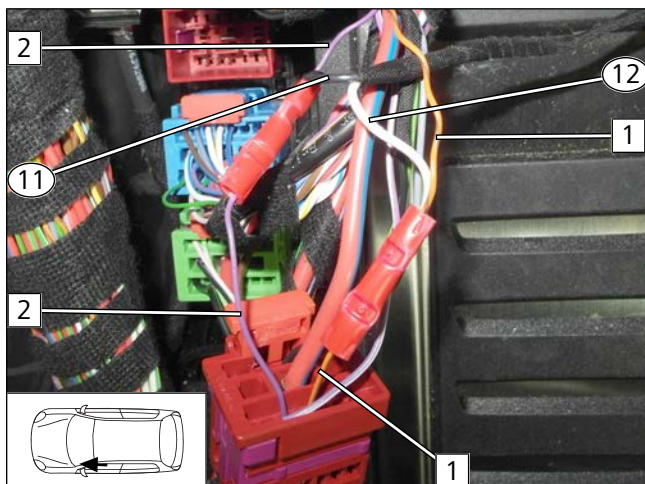


Abb. 101

- 1 Ltg. or/br Stecker A/Pin4
- 2 Ltg. vi Stecker A/Pin5
- 11 Ltg. sw CCL/H1
- 12 Ltg. ws CCL/L1



Ltg. Kabelbaum HG mit Ltg. Kabelbaum CCL im Innenraum verbinden

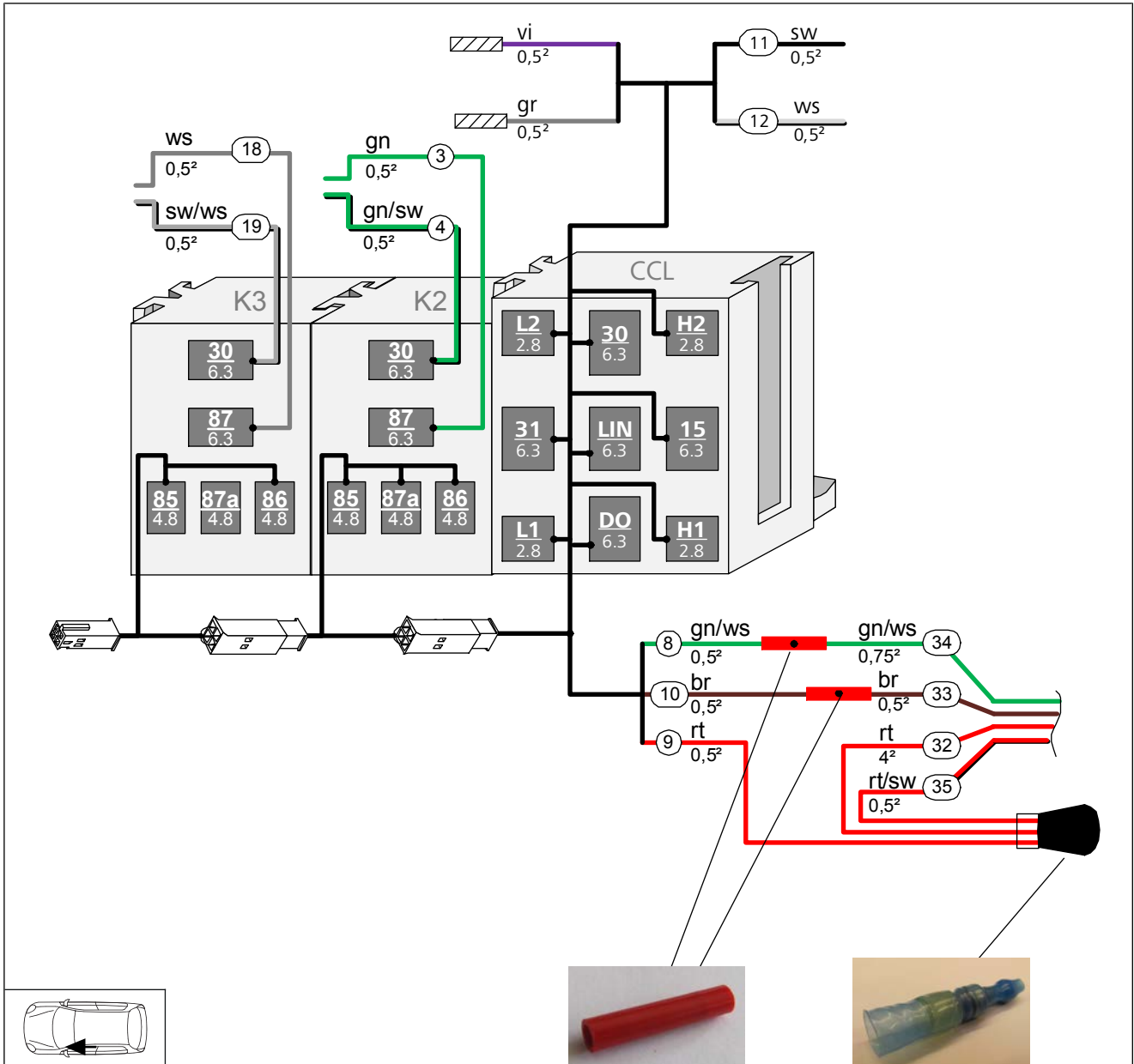


Abb. 102



15 Abschließende Arbeiten



Weitere Informationen finden Sie in den technischen Unterlagen des Fzg.-Herstellers.

- ▶ Demontierte Teile in umgekehrter Reihenfolge montieren



- ▶ Alle Schlauchleitungen, Schellen sowie alle elektrischen Anschlüsse auf festen Sitz prüfen
- ▶ Lose Leitungen isolieren und zurückbinden
- ▶ Heizgeräte- und elektrische Komponenten mit Korrosionsschutzwachs (Tectyl 100K) einsprühen
- ▶ Batterie anschließen



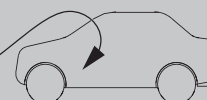
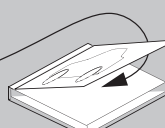
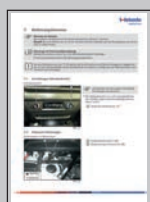
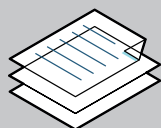
Nur vom Fzg.-Hersteller freigegebenes Kühlmittel verwenden.

- ▶ Kühlmittelkreislauf nach Angaben des Fzg.-Herstellers befüllen und entlüften



Weitere Informationen finden Sie in den allgemeinen Einbau- und Bedienungsanweisungen der Webasto Komponenten.

- ▶ MultiControl CAR programmieren, Telestartsender anlernen
- ▶ Einstellungen Klimabedienteil gemäß "Bedienungshinweise" vornehmen
- ▶ Erstinbetriebnahme und Funktionsprüfung
- ▶ Hinweisschild „Standheizung vor dem Tanken abschalten“ im Bereich des Einfüllstutzens anbringen



Dies ist die Originalanweisung. Die deutsche Sprache ist verbindlich.
Sollten Sprachen fehlen, können diese angefordert werden. Die Telefonnummer des jeweiligen Landes entnehmen Sie bitte dem Webasto Servicestellen-Faltblatt oder der Webseite Ihrer jeweiligen Webasto Landesvertretung.

Ident. Nr. 1327043A • 01.19 • Änderungen und Irrtümer vorbehalten • © Webasto Thermo & Comfort SE • 2019

Webasto Thermo & Comfort SE
Postfach 1410
82199 Gilching
Germany

Firmenadresse:
Friedrichshafener Str. 9
82205 Gilching
Germany

Technical Extranet: <https://dealers.webasto.com>

Nur innerhalb von Deutschland
Tel: 0395 5592 444
E-mail: technikcenter@webasto.com



WWW.WEBASTO.COM

16 Bedienungshinweise



Fahrzeuge mit Innenraumüberwachung:

Weitere Informationen finden Sie in der Betriebsanleitung des Fahrzeugs.

- ▶ Innenraumüberwachung für den Heizvorgang deaktivieren



Hinweise zur Heizzeit:

Wir empfehlen die Heizzeit auf die Fahrzeit abzustimmen (Heizzeit = Fahrzeit).

Beispiel: Bei einer Fahrzeit von ca. 20 min (einfache Strecke) empfehlen wir, eine Einschaltdauer von 20 min nicht zu überschreiten.



Hinweise zum aktiven Standheizbetrieb

Das Fahrzeuggebläse wird beim Aufschließen des Fahrzeugs deaktiviert und steht mit dem Einschalten der Zündung wieder zur Verfügung.

Nach dem erneuten Abschließen des Fahrzeugs kann es mehrere Minuten dauern bis es wieder aktiv ist.



Hinweis zur Standheizfunktion

Ihr Fahrzeug ist mit einer Innenraum- und Motorvorwärmung ausgestattet.

16.1 Einstellungen Klimabedienteil

Klimabedienteil Klimaautomatik



Abb. 103



Vor Abstellen des Fahrzeugs sind folgende Einstellungen vorzunehmen:

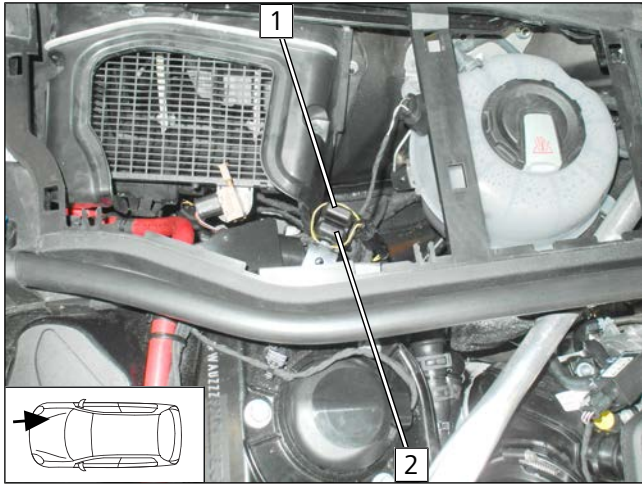


Einstellung der Gebläsedrehzahl nicht notwendig, wird automatisch auf ca. 1/3 angesteuert.

- 1 Temperatur beidseitig auf „HIGH“
- 2 Luftaustritt beidseitig auf Frontscheibe

16.2 Einbauort Sicherungen

Sicherungen im Motorraum



1 F1 - Hauptsicherung Heizgerät 20A

2 F2 - Hauptsicherung Innenraum 3A

Abb. 104