

Original Zubehör

Audi A6

ab 02

Vorwahluhr

Inhaltsübersicht

Erklärung	3
Anleitung zur Anleitung	3
Lieferumfang	3
Verbindliche Einbauvorschriften	4
Anzugsdrehmomente	4
Spezialwerkzeuge	4
Vorbereitung - Motorraum	5
Batterie - Abklemmen	5
Vorbereitung - Innenraum	6
Abdeckung der Zentralelektrik - Ausbauen	6
Abdeckung des Sicherungskastens - Ausbauen	6
Fußraumverkleidung links - Ausbauen	6
Montage - Vorwähluhr	7
Montage - Vorwähluhr	7
Anschlussschema - Bedienelemente	8
Telestart / Vorwähluhr	8
Teileübersicht	9
Wiedereinbau	10
Montage - ausgebaute Teile	10

Erklärung

- Audi hat diese Einbauanleitung nach bestem Wissen erstellt.
- Audi behält sich das Recht vor, Änderungen am Inhalt der Einbauanleitung vorzunehmen, ohne damit die Verpflichtung zu übernehmen, Dritten davon Kenntnis zu geben.
- Audi behält sich das Recht vor, Änderungen zur Verbesserung der technischen Anlage vorzunehmen, ohne damit die Verpflichtung zu übernehmen, Dritten davon Kenntnis zu geben. Lesen Sie gegebenenfalls beiliegende Zusatzinformation.
- Kein Teil dieser Einbauanleitung darf ohne ausdrückliche Genehmigung von Audi reproduziert oder anderweitig übertragen werden (© Audi 2002).
- Allen Angeboten, Verkaufs- und Lieferverträgen von Audi liegen ausschließlich den Allgemeinen Verkaufs- und Lieferbedingungen von Audi zugrunde.

Anleitung zur Anleitung

Nehmen Sie sich ein wenig Zeit und lesen diese Einbauanleitung sorgfältig. Weiterhin halten Sie die Reihenfolge der in der Einbauanleitung aufgeführten Anweisungen ein



Die Funktion der Anlage kann gestört werden.



Die menschliche Gesundheit kann beeinträchtigt werden.



Angegebene Anzugsdrehmoment beachten.

Lieferumfang

Bevor Sie mit dem Einbau der Original-Vorwahluhr beginnen, überprüfen Sie alle Teile auf Vollständigkeit und etwaige sichtbare Beschädigungen.
Prüfen Sie den Lieferumfang anhand der Teileübersicht der Kits.



Hinweis:

Die ausgebauten und nicht weiterverwendeten Teile sind Eigentum des Fahrzeugbesitzers und sind bei Rückgabe des Fahrzeuges auszuhandigen.

Lieferumfang

Vorwahluhr 3-Zeiten, 60 Min. 4B0 054 987

Verbindliche Einbauvorschriften



1. Der Einbau darf nur von autorisiertem Fachpersonal erfolgen. Bei Schäden am Fahrzeug, welche sich durch Mißachtung dieser Vorschrift ergeben, ist der Einbauer dem Kunden gegenüber allein verantwortlich.
2. Vor Einbau der Anlage die Batterie abklemmen.
3. Beim Ausbau sind Schraubenlängen und Zuordnungen für den Wiedereinbau zu notieren.
4. Sämtliche Komponenten der Vorwahluhr sind hinsichtlich Temperatur, Vibration und Reibung so einzubauen, dass weder an Anlagen-Komponenten noch an Teilen des Fahrzeuges Schäden auftreten können.
5. Die gelieferten und montierten Schrauben und Muttern auf richtigen Sitz überprüfen (siehe Anzugsdrehmoment).
6. Die Installation der Elektrik ist entsprechend den allgemeinen Fachbestimmungen auszuführen, dabei auf klapperfreie Verlegung des Kabelsatzes im Innenraum achten.
7. Nur Sicherungen mit der angegebenen Amperezahl verwenden.
8. Alle Kabelbinder, die beim Ausbau gelöst oder aufgeschnitten wurden, sind beim Einbau an gleicher Stelle wieder anzubringen.
9. Der Aus- und Einbau von Fahrzeugkomponenten ist nach den jeweiligen Reparaturleitfäden des Fahrzeuges durchzuführen

Anzugsdrehmomente

**Hinweis:**

Wenn keine gesonderten Anzugsdrehmomente für Schraubverbindungen angegeben sind, sind die nebenstehenden Angaben, gemäß Reparaturleitfäden, einzuhalten.

Schraubverbindungen

Schrauben, Muttern

Anzugsdrehmoment

M6	10 Nm
M8	20 Nm
M10	45 Nm

Spezialwerkzeuge

Neben den üblichen Werkzeugen, die für Arbeiten an Kraftfahrzeugen benötigt werden, sollten die im folgenden aufgeführten Spezialwerkzeuge, Betriebseinrichtungen sowie Hilfsmittel vor Beginn des Einbaues der Standheizung bereitgestellt werden.

- Bohrmaschine
- Spiralbohrer Ø 2,5, Ø 10,0 mm

**Hinweis:**

Die nachfolgend beschriebenen Arbeitsschritte sind entsprechend dem jeweiligen Reparaturleitfaden durchzuführen.

**Achtung:**

Batterie abklemmen, um ein Auslösen des Airbags zu vermeiden!

Batterie - Abklemmen

- Zündung ausschalten

**Hinweis:**

Vor dem Abklemmen der Batterie ist die Codierung des Radiogerätes zu erfragen.

- Batterie-Masseband am Batterie-Minuspol abklemmen.

**Hinweis:**

Die nachfolgend beschriebenen Arbeitsschritte sind entsprechend dem jeweiligen Reparaturleitfaden durchzuführen.

Abdeckung der Zentralelektrik - Ausbauen

- Abdeckung der Zentralelektrik nach Reparaturleitfaden ausbauen.

Abdeckung des Sicherungskastens - Ausbauen

- Abdeckung des Sicherungskastens nach Reparaturleitfaden ausbauen.

Fußraumverkleidung links - Ausbauen

- Fußraumverkleidung links nach Reparaturleitfaden ausbauen.

Montage - Vorwahluhr

**Hinweis:**

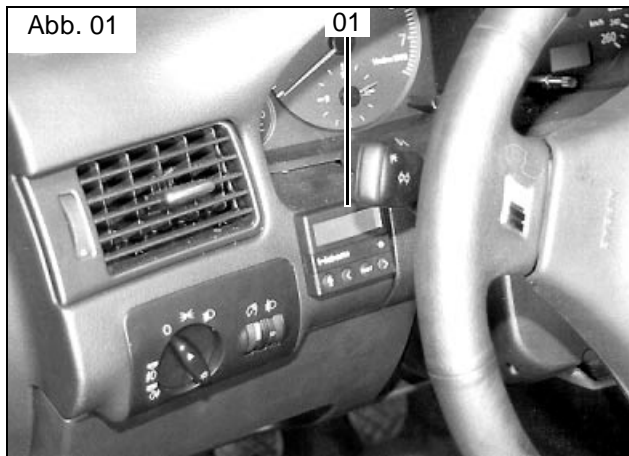
Bei der Montage Anschlusschema Bedienelemente beachten.

**Achtung:**

Bei der Montage der Vorwahluhr nicht auf das LCD-Display drücken!

**Hinweis:**

Der dargestellte Einbauort der Vorwahluhr ist eine Empfehlung! Vor der Montage bitte den Einbauort mit Ihrem Kunden abstimmen!



Montage - Vorwahluhr (Abb. 26)

- Beiliegende Bohrschablone **02** für Vorwahluhr **01** an der gewünschten Position aufkleben.

**Achtung:**

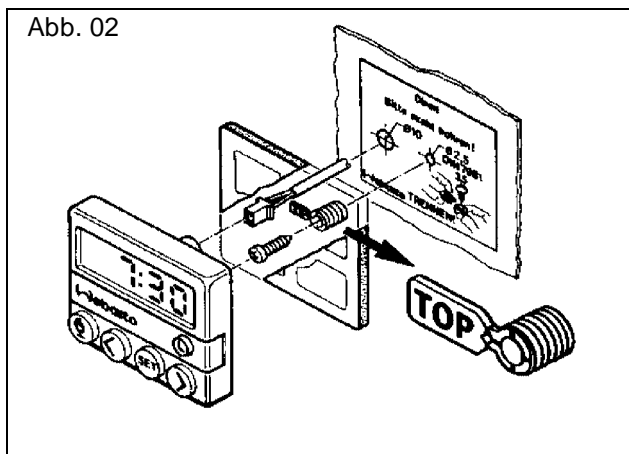
Beim Bohren auf dahinter liegende Bauteile achten!

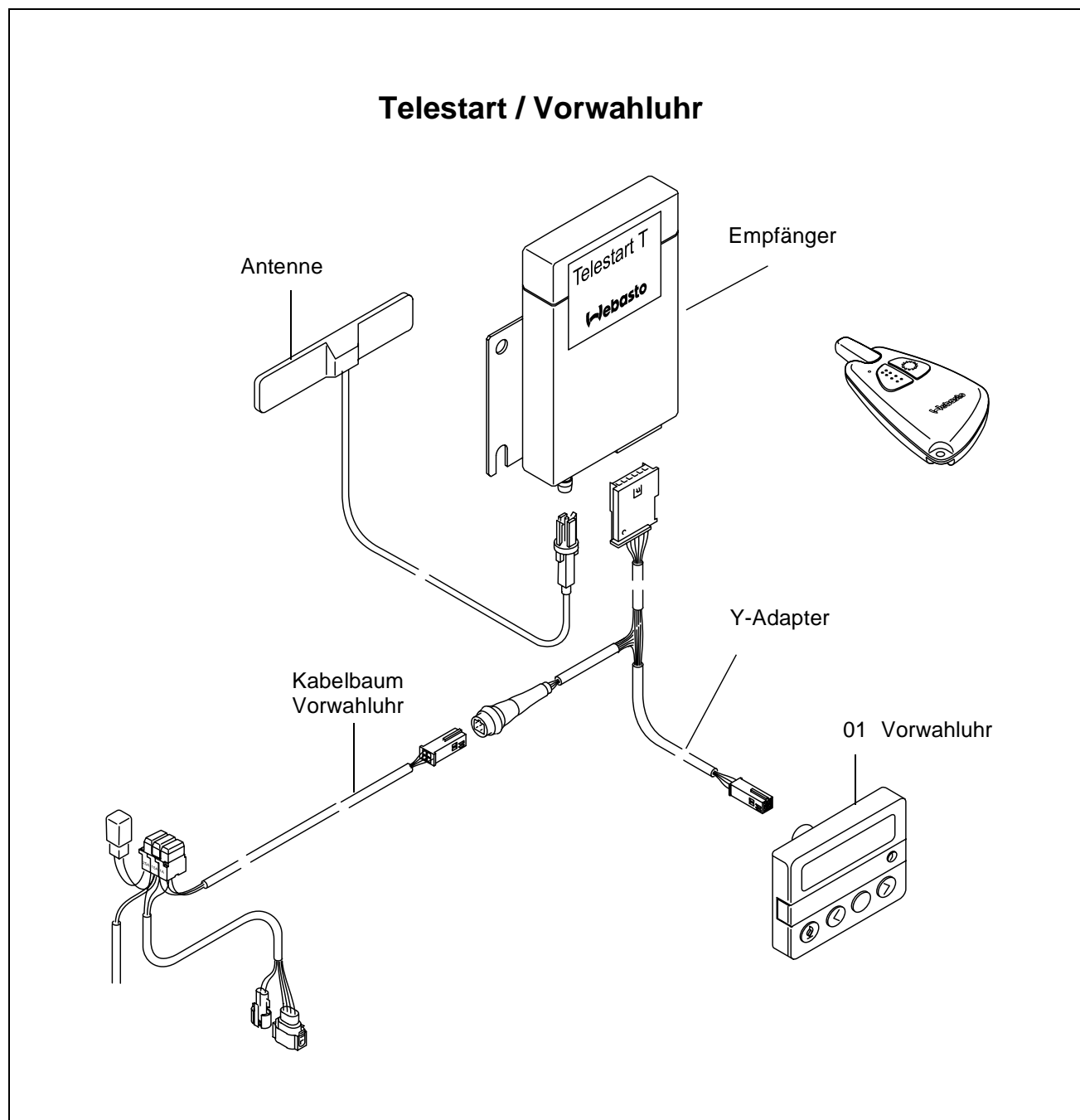
- Zwei Bohrungen gemäß Bohrschablone (Skizze Abb. 02) bohren.
- Bohrschablone **02** entfernen.
- Befestigungshülse mit Blechschraube montieren.

**Hinweis:**

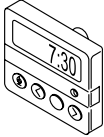

Auf Richtung der Rastzähne achten!

- Anschluss Vorwahluhr des vorhandenen Y-Adapters durch die Bohrung ziehen und 4-poligen Stecker an der Vorwahluhr **01** anstecken.
- Vorwahluhr **01** aufstecken.





Teileübersicht

Vorwahluhr  Pos. 01	Schablone Vorwahluhr  Pos. 02			

Montage - ausgebaute Teile

- Sämtliche ausgebauten Teile wieder in umgekehrter Reihenfolge, nach den Reparaturleitfäden des Fahrzeuges, einbauen.

