

**Einbauanweisung
Installation instructions
Notice de montage
Istruzioni di montaggio
Instrucciones de montaje
Montagehandleiding
Monteringsvejledning
Monteringsanvisning
Monteringshåndbok
Asennusohje
Instrukcja montażu
Návod k instalaci
Beépítési utasítás
Инструкция по монтажу**

Telestart T91 / T100 HTM



Das unsachgemäße Einbauen oder Reparieren von Webasto Heiz- und Kühlsystemen kann Feuer verursachen oder zum Austritt von tödlichem Kohlenmonoxid führen. Dadurch können schwere oder tödliche Verletzungen hervorgerufen werden.

Für den Einbau und die Reparatur von Webasto Heiz- und Kühlsystemen bedarf es eines Webastotrainings, technischer Dokumentation, Spezialwerkzeuge und einer Spezialausrüstung.

Es dürfen nur Originalteile von Webasto verwendet werden. Siehe dazu auch Zubehörkatalog Luft- und Wasserheizgeräte von Webasto.

Versuchen Sie NIEMALS, Webasto Heiz- oder Kühlsysteme einzubauen oder zu reparieren, wenn Sie das Webastotraining nicht erfolgreich abgeschlossen und dabei die notwendigen technischen Fähigkeiten erworben haben und die für einen sachgerechten Einbau und Reparatur nötigen technischen Dokumentationen, Werkzeuge und Ausrüstungen nicht zur Verfügung stehen.

Befolgen Sie IMMER alle Webasto Einbau- und Reparaturanleitungen, und beachten Sie alle Warnhinweise.

Webasto übernimmt keine Haftung für Mängel und Schäden, die auf einen Einbau durch ungeschultes Personal zurückzuführen sind.



Improper installation or repair of Webasto heating and cooling systems can cause fire or the leakage of deadly carbon monoxide leading to serious injury or death.

To install and repair Webasto heating and cooling systems you need to have completed a Webasto training course and have the appropriate technical documentation, special tools and special equipment.

Only genuine Webasto parts may be used. See also Webasto air and water heaters accessories catalogue.

NEVER try to install or repair Webasto heating or cooling systems if you have not completed a Webasto training course, you do not have the necessary technical skills and you do not have the technical documentation, tools and equipment available to ensure that you can complete the installation and repair work properly.

ALWAYS carefully follow Webasto installation and repair instructions and heed all **WARNINGS**.

Webasto rejects any liability for problems and damage caused by the system being installed by untrained personnel.

Telestart T91 / T100 HTM

Inhalt

Einbauanweisung	1
Allgemein	1
Zertifizierung	1
Schalteingang für analoge Anbindung der Bedienelemente	2
Vorwahluhr	2
Taster	2
Umstellung Schalteingang von „Vorwahluhr“ auf „Taster“	2
Umstellung Schalteingang von „Taster“ auf „Vorwahluhr“	2
Lieferumfang	3
Lieferumfang T91	3
Lieferumfang T100 HTM	3
D-Netz Telefonkit (Option)	3
Einbau	4
Einbau Telestart-Empfänger	4
Einbau Antenne	4
Einbau D-Netz Telefonkit (Option)	5
Einbau ESVT-Adapter (am Beispiel Thermo Top C)	5
Telestart T91 / T100 HTM Nachrüstung	6
In Verbindung mit bestehender oder neu zu verbauender Vorwahluhr	6
In Verbindung mit Taster	7
Telestart T80 mit Vorwahluhr vorhanden	7
Option Lüften bei analoger Anbindung	8
Sommer-/Winterschalter vorhanden (Option Lüften aktivieren)	8
Sommer-/Winterschalter vorhanden (Option Lüften deaktivieren)	8
Sommer-/Winterschalter neu installieren (Option Lüften aktivieren)	8
Einbau Temperatursensor (nur bei T100 HTM)	9
Grundeinstellungen der Komfortstufe	9
Technische Daten	10
Anlagen	12

Content

Installation Instructions	17
General information	17
Certification	17
Switching input for analogue connection of heater controls	18
Digital timer	18
Pushbutton switch	18
Changeover of switching input from "digital timer" to "pushbutton switch"	18
Changeover of switching input from "pushbutton switch" to "digital timer"	18
Scope of delivery	19
Scope of delivery for T91	19
Scope of delivery for T100 HTM	19
D network telephone kit (option)	19
Installation	20
Installation of Telestart receiver	20
Installation of aerial	20
Installation of D network telephone kit (option)	21
Installation of ESVT adapter (using example of Thermo Top C)	21
Telestart T91/T100 HTM retrofit	22
In conjunction with existing or new digital timer to be installed	22
In conjunction with pushbutton	23
Telestart T80 with digital timer installed	23
Ventilation option with analogue connection	24
Summer/winter switch installed (activate ventilation option)	24
Summer/winter switch installed (deactivate ventilation option)	24
Install new summer/winter switch (activate ventilation option)	24
Temperature sensor installation (only with T100 HTM)	25
Default settings of comfort level	25
Technical data	26
Appendices	28

Index

Notice de montage	33
Informations générales	33
Certification	33
Entrée de couplage pour la connexion analogique des éléments de commande	34
Horloge de programmation	34
Bouton-poussoir	34
Passage de l'entrée de couplage de « horloge de programmation » à « bouton-poussoir »	34
Passage de l'entrée de couplage de « bouton-poussoir » à « horloge de programmation »	34
Compositions de la fourniture	35
Composition de la fourniture T91	35
Composition de la fourniture T100 HTM	35
Kit téléphone réseau D (en option)	35
Montage	36
Montage du récepteur Telestart	36
Montage de l'antenne	36
Montage du kit téléphone réseau D (en option)	37
Montage de l'adaptateur ESVT (à l'exemple du Thermo Top C)	37
Telestart T91/T100 HTM de deuxième monte	38
En combinaison avec une horloge de programmation déjà existante ou devant encore être montée	38
En combinaison avec le bouton-poussoir	39
Telestart T80 avec horloge de programmation déjà existant	39
Option ventilation en cas de connexion analogique	40
Interrupteur été/hiver déjà existant (activation de l'option ventilation)	40
Interrupteur été/hiver déjà existant (désactivation de l'option ventilation)	40
Interrupteur été/hiver devant encore être installé (activation de l'option ventilation)	40
Montage du capteur de température (uniquement sur le T100 HTM)	41
Réglages de base du niveau de confort	41
Caractéristiques techniques	42
Annexes	44

Einbauanweisung

Allgemein

Mit dem Webasto Telestart T91 und T100 HTM können die Webasto Heizgeräte der Baureihe Thermo Top nachgerüstet werden.

Mit dem D-Netz Telefonkit (Option) ist der Anschluss des Telestart-Empfängers an eine bereits vorhandene D-Netz Antenne möglich.

Zertifizierung

Das CE-Kennzeichen ist bei geöffnetem Batteriefachdeckel sichtbar.

Das e1-Kennzeichen ist am Telestart-Empfänger angebracht.

Telestart T91 / T100 HTM

Schalteingang für analoge Anbindung der Bedienelemente

Zusätzlich zum Telestart kann eine Vorwahluhr oder ein Taster eingebaut werden.

Achtung:

Vorwahluhr und Taster senden unterschiedliche Signale an den Telestart Empfänger! Der Schalteingang muss auf das jeweilige Bedienelement eingestellt werden! Werkseitig ist der Schalteingang des Telestart Empfängers auf „Vorwahluhr“ eingestellt!

Der beiliegende ESVT-Adapter muss durch entsprechendes "Einpinnen" an die vorhandene Einbausituation (Bedienelemente und Heizgerät) angepasst werden. Siehe dazu Kapitel "Anlagen".

Vorwahluhr

Mit dem Einschalten (Betätigen der Taste Sofortheizen oder Einschalten durch Programmierung) erhält der Telestart von der Vorwahluhr ein Dauerplussignal während der gesamten Einschaltdauer.

Mit dem Ausschalten (Betätigen der Taste Sofortheizen oder Ausschalten durch Laufzeitbegrenzung der Vorwahluhr) wird das Plussignal zurückgenommen und das Heizgerät wird ausgeschaltet.

Taster

Beim Einschalten sowie beim Ausschalten mit Taster erhält der Telestart Empfänger ein kurzes Plussignal.

Damit der Telestart dieses Signal erkennt, muss der Schalteingang auf „Taster“ eingestellt werden.

Wird der Schalteingang nicht auf „Taster“ umgestellt, schaltet das Heizgerät nicht ein, sondern läuft im Nachlauf und geht aus.

Umstellung Schalteingang von „Vorwahluhr“ auf „Taster“

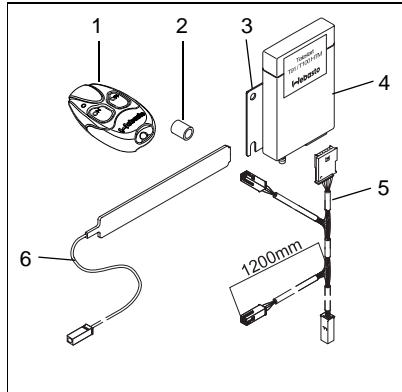
- Sicherung 1A (schwarz) aus dem Heizgeräte-Sicherungshalter entfernen (Spannungsunterbrechung)
- Mindestens 5 Sekunden warten.
- Sicherung in Heizgeräte-Sicherungshalter einsetzen und innerhalb von 5 Sekunden den Taster 1x kurz betätigen
- Umstellung beendet

Umstellung Schalteingang von „Taster“ auf „Vorwahluhr“

- Sicherung 1A (schwarz) aus dem Heizgeräte-Sicherungshalter entfernen (Spannungsunterbrechung)
- Mindestens 5 Sekunden warten
- Sicherung in Heizgeräte-Sicherungshalter einsetzen und innerhalb von 5 Sekunden Taste Sofortheizen an der Vorwahluhr kurz betätigen (Displaybeleuchtung leuchtet)
- Nach 10 Sekunden Taste Sofortheizen kurz betätigen (Displaybeleuchtung erlischt)
- Umstellung beendet

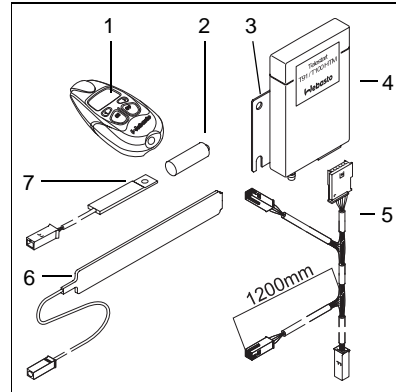
Lieferumfang

Lieferumfang T91



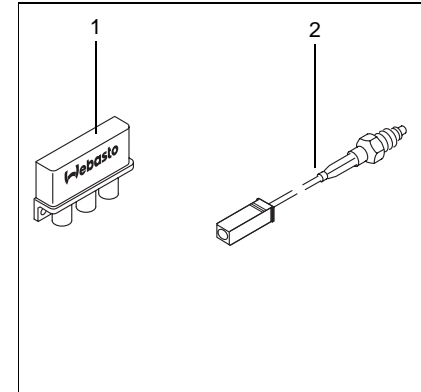
- 1 T91 Sender
- 2 Batterie 3 V
- 3 Haltewinkel
- 4 Empfänger T91 / T100 HTM
- 5 ESVT-Adapter
- 6 Antenne

Lieferumfang T100 HTM



- 1 T100 HTM Sender
- 2 Batterie 6 V
- 3 Haltewinkel
- 4 Empfänger T91 / T100 HTM
- 5 ESVT-Adapter
- 6 Antenne
- 7 Temperatursensor

D-Netz Telefonkit (Option)



- 1 Weiche GSM Telestart
- 2 HF-Adapterleitung (190 mm)

Telestart T91 / T100 HTM

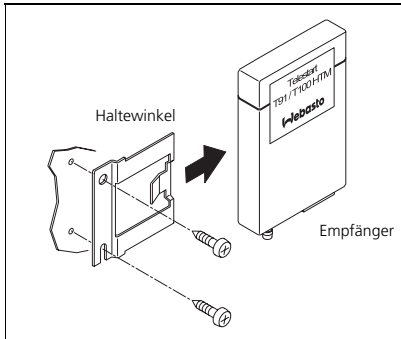
Einbau

Der Einbau des Telestart T91 / T100 HTM darf nur von einer autorisierten Webasto-Servicestelle durchgeführt werden.

Einbau Telestart-Empfänger

ACHTUNG:

Der Einbau des Telestart-Empfängers muss im Fahrzeuginnenraum erfolgen!
Die bevorzugte Einbaulage ist mit den Steckverbindern nach unten, mit einer maximal zulässigen Abweichung von der Senkrechten von $<45^\circ$ in jeder Richtung.



- Einbauort des Empfängers im Innenraum des Fahrzeuges festlegen (bei Nachrüstung vorzugsweise in der Nähe der Vorwähluhr)

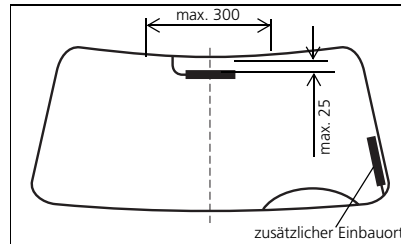
- Haltewinkel mit Blechschrauben befestigen
- Empfänger am Haltewinkel montieren

Einbau Antenne

HINWEIS:

Bevorzugter Einbauort der Antenne ist innen, oben mittig auf der Front- oder Heckscheibe. Bei Einbau an anderen Orten ist mit Reichweitenverlusten zu rechnen.

Für einen optimalen Empfang ist ein Abstand zum Karosserieblech von 20 ± 5 mm einzuhalten (siehe Abb.). Das Kabel wird je nach Einbauort der Antenne entweder unter der Verkleidung des Fahrzeugdaches und dann nach rechts oder links zum Holm geführt oder direkt nach unten, unter das Armaturenbrett verlegt.



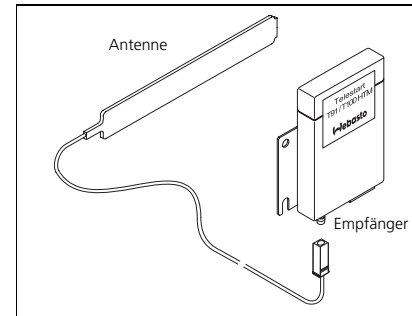
HINWEIS:

Bei Platzmangel ist eine außermittige Anbringung der Antenne bis zu 150 mm möglich.

- Windschutzscheibe mit fettlösendem Reinigungsmittel (z.B. Spiritus) reinigen
- Schutzfolie an der Antenne abziehen und Antenne aufkleben

HINWEIS:

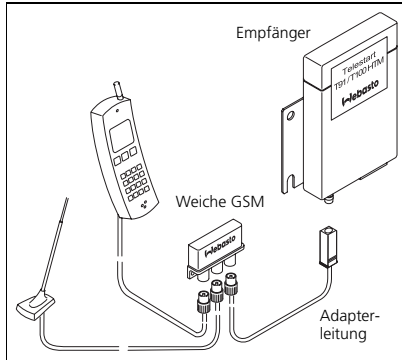
Antennenkabel nicht kürzen und nicht knicken.
Kleinster Wickeldurchmesser 50 mm.



- Antennenkabel zum Empfänger führen und am Empfänger anschließen

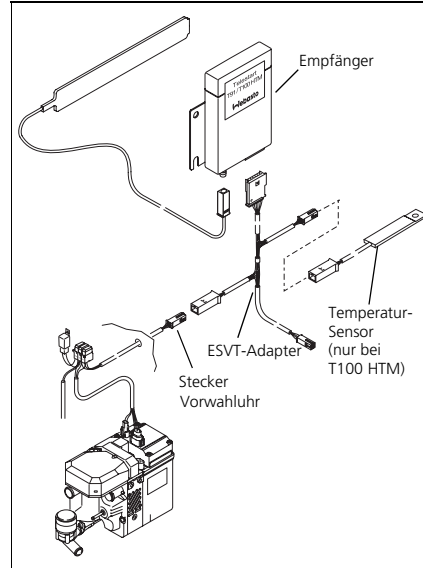
Einbau D-Netz Telefonkit (Option)

Weiche GSM Telestart in vorhandene D-Netz Antennenleitung einbinden.



- Vorhandene D-Netz Antennenleitung am Eingang der Weiche GSM anschließen
- Adapterleitung (190 mm lang) am Ausgang Telestart der Weiche GSM und am Telestart-Empfänger anschließen
- Telefonleitung am Ausgang Telefon der Weiche GSM anschließen

Einbau ESVT-Adapter (am Beispiel Thermo Top C)



Einpinnen der Leitungen am ESVT-Adapter:
siehe

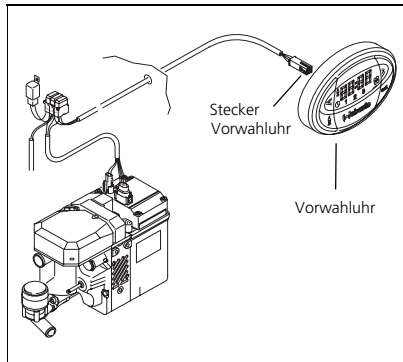
- Anlage 2 für analoge Ansteuerung
- Anlage 4 für W-Bus-Ansteuerung

- 4-poligen Stecker Vorwähluhr des Heizgerätekabelbaum in den Fahrzeuginnenraum führen
- ESVT-Adapter mit dem 4-poligen Stecker Vorwähluhr verbinden
- ESVT-Adapter mit dem Telestart-Empfänger verbinden
- ESVT-Adapter mit dem Temperatursensor verbinden (nur bei Telestart T100 HTM)

Telestart T91 / T100 HTM

Telestart T91 / T100 HTM Nachrüstung

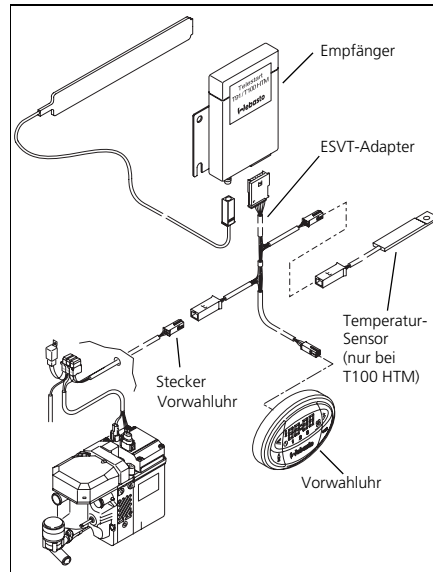
In Verbindung mit bestehender oder neu zu verbauender Vorwahluhr



HINWEIS:

Nicht an den Leitungen ziehen!

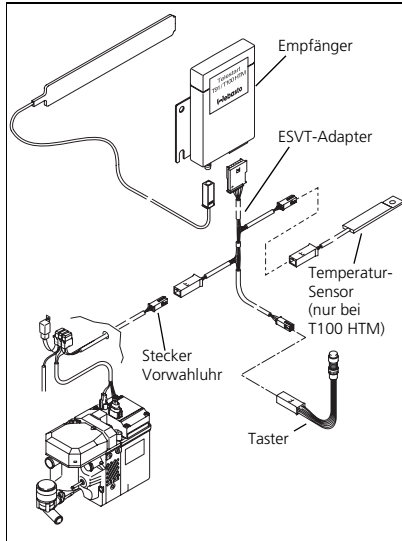
- 4-poligen Stecker von der Vorwahluhr abziehen



Einpinnen der Leitungen am ESVT-Adapter:
siehe

- Anlage 2 für analoge Ansteuerung
- Anlage 4 für W-Bus-Ansteuerung
- ESVT-Adapter mit dem 4-poligen Stecker Vorwahluhr verbinden
- ESVT-Adapter mit dem Telestart-Empfänger verbinden
- ESVT-Adapter mit dem Temperatur-Sensor verbinden (nur bei T100 HTM)
- ESVT-Adapter mit der Vorwahluhr verbinden

In Verbindung mit Taster



Einpinnen der Leitungen am ESVT-Adapter:
siehe

- Anlage 3 für analoge Ansteuerung
- Anlage 5 für W-Bus-Ansteuerung

- ESVT-Adapter mit dem 4-poligen Stecker Vorwähluhr verbinden
- ESVT-Adapter mit dem Telestart-Empfänger verbinden
- ESVT-Adapter mit dem Temperatursensor verbinden (nur bei Telestart T100 HTM)
- An dem mit dem Kunden abgestimmten Einbaort Bohrung \varnothing 16 mm erstellen.
- Taster einbauen

HINWEIS:

Beim Einsetzen der Kontakte in das Steckhülsegehäuse des Tasters auf farbliche Zuordnung zum ESVT-Adapter achten.

- Kontakte in Steckhülsegehäuse des Tasters einsetzen
- ESVT-Adapter mit dem Anschlussstecker am Taster verbinden.

ACHTUNG:

Die werkseitige Einstellung des Schalteingangs muss von Vorwähluhr auf Taster geändert werden. Siehe Seite 2.

Telestart T80 mit Vorwähluhr vorhanden

- Empfänger Telestart T80 ausbauen
- Empfänger Telestart T91 / T100 HTM gemäß Einbauanweisung einbauen

Hinweis:

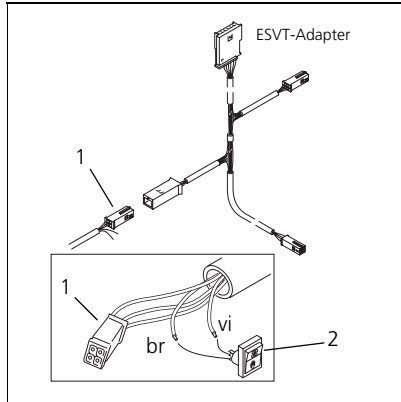
Zur Montage des Empfängers T91 / T100 HTM kann der Halter des T80 verwendet werden

- Y-Adapter ausbauen und durch ESVT-Adapter ersetzen

Einpinnen der Leitungen am ESVT-Adapter:
siehe

- Anlage 2 für analoge Ansteuerung
- Anlage 4 für W-Bus-Ansteuerung

Option Lüften bei analoger Anbindung



Sommer-/Winterschalter vorhanden (Option Lüften aktivieren)

- Vorhandenes Y-Kabel bzw. den vorhandenen ESV-Adapter demontieren
- Anschließen des ESVT-Adapters wie in dieser Einbauanleitung beschrieben
- Der Sommer-/Winterschalter (2) bleibt montiert
- Die Funktion Heizen oder Lüften wird vom Sommer-/Winterschalter bestimmt, unabhängig von der Einstellung am Sender oder Vorwähluhr

Sommer-/Winterschalter vorhanden (Option Lüften deaktivieren)

- Vorhandenes Y-Kabel bzw. den vorhandenen ESV-Adapter demontieren
- Anschließen des ESVT-Adapters wie in dieser Einbauanleitung beschrieben
- Anschlussleitung braun (br) und violett (vi) vom Sommer-/Winterschalter (2) demontieren.
- Kabelenden isolieren und zurückbinden

- Der Sommer-/Winterschalter ist nun ohne Funktion und kann auf Wunsch entfernt werden. Die Funktion Lüften ist damit ausser Betrieb

Sommer-/Winterschalter neu installieren (Option Lüften aktivieren)

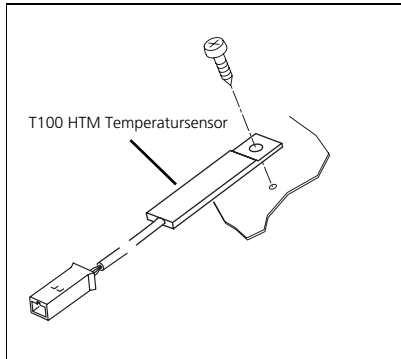
- Anschlussleitung braun (br) und violett (vi) vom Kabelbaum des Heizgerätes freilegen (1)
- Sommer-/Winterschalter (2) am gewünschten Einbauort montieren und anschließen
- Die Funktion Heizen oder Lüften wird vom Sommer-/Winterschalter bestimmt, unabhängig von der Einstellung am Sender oder Vorwähluhr

Einbau Temperatursensor (nur bei T100 HTM)

Der mitgelieferte Temperatursensor sollte so im Fahrzeug angeordnet werden, dass die repräsentative Innenraumtemperatur des Fahrzeugs gemessen wird.

Der Temperatursensor sollte so angebracht werden:

- an Orten ohne direkte Sonneneinstrahlung
- nicht an Orten in der Nähe der Ausblasöffnungen der Fahrzeugheizung



- Einbauort des Temperatursensors im Innenraum des Fahrzeuges festlegen (auf zur Verfügung stehende Kabellängen achten)
- Temperatursensor mit einer Blechschraube mit Durchmesser 3,5 mm befestigen (max. Drehmoment 1 Nm)

Grundeinstellungen der Komfortstufe

Telestart T100 HTM gemäß Bedienungs- und Wartungsanweisung anlernen

Abhängig vom Fahrzeugtyp und verwendetem Heizgerät werden Grundeinstellungen gemäß Tabelle 1 empfohlen.

HINWEIS:

Die Wahl der Komfortstufe ermöglicht dem Kunden, die Temperatur seinen Komfortansprüchen entsprechend anzupassen.

Tabelle 1 Grundeinstellungen der Komfortstufe

Max. Wärmestrom des Heizgerätes	4 kW	5 kW	5 kW (mit Umwälzpumpentaktung)
Kleinwagen	C3	C2	C1
Mittelklasse, Minivan, Limousine	C4	C3	C2
Oberklasse, Van, SUV	-	C4	C3

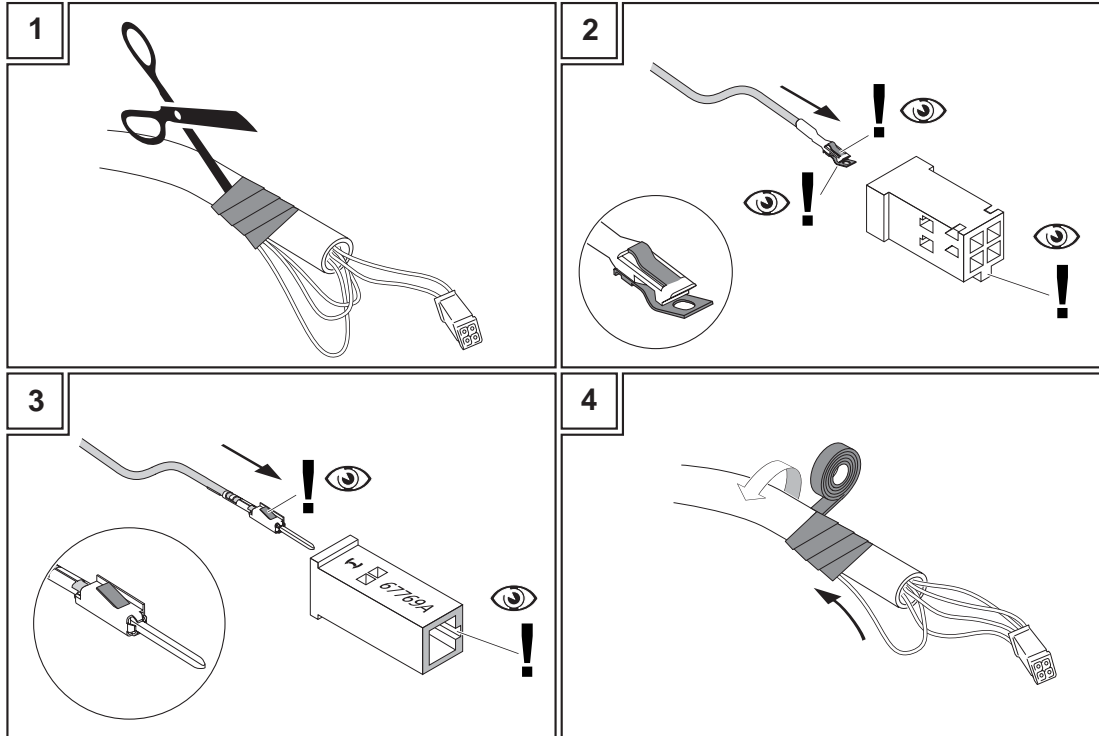
Telestart T91 / T100 HTM

Technische Daten

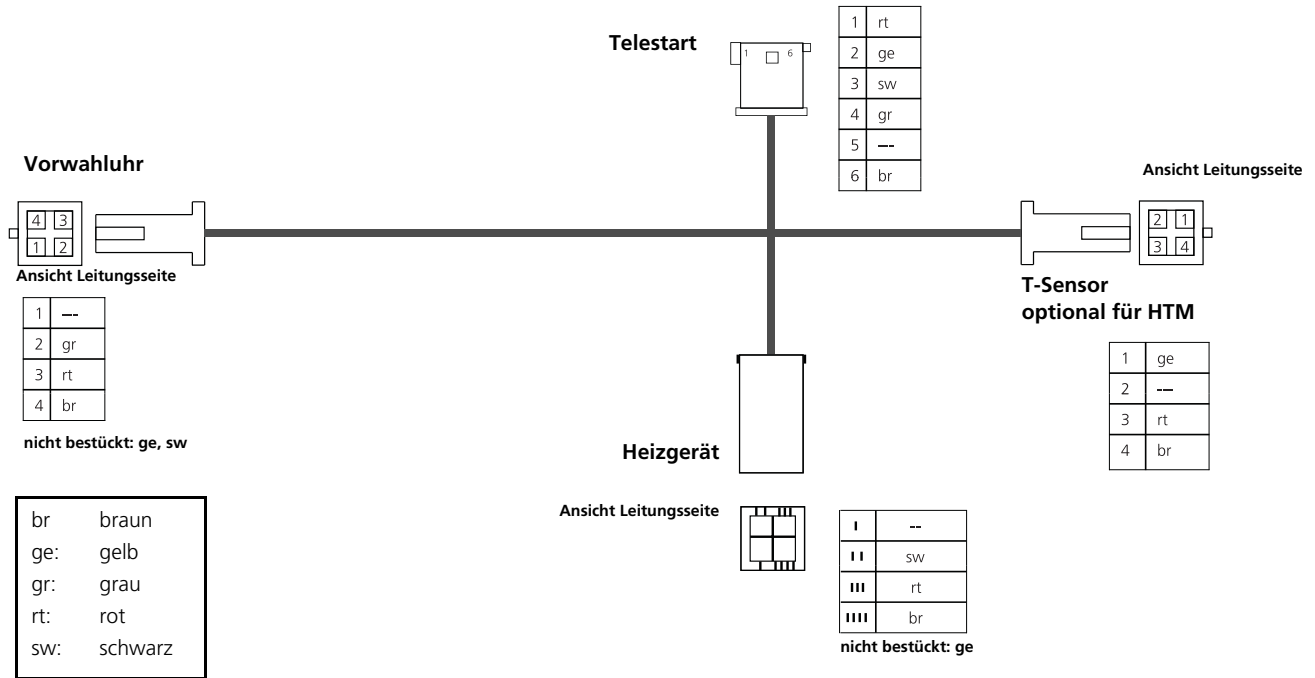
Sender	Telestart T91	Telestart T100 HTM
Baugröße L/B/H [mm]	ca. 54 x 32 x 16	ca. 70 x 37 x 18
Gewicht [g]	16	45
Sendeleistung [mW]	25	25
Sendefrequenz [MHz]	868,3	868,3
Batterie [V]	3 (empfohlen: Batterie DL 1/3N Duracell)	6 (empfohlen: Batterie PX28L Duracell)
Anzeige	Mehrfarben-LED	LCD-Display
Betriebs-/Lagertemperatur (ohne Batterien) [°C]	0 bis +50 / -40 bis +85	0 bis +50 / -20 bis +70
Empfänger		
Stromaufnahme [mA]	≤ 1 (Ruhestrom)	
Baugröße L/B/H [mm]	ca. 85 x 65 x 16	
Empfangsempfindlichkeit [dBm]	-110	
Antennenanschluß	Antennenstecker FAKRA, Coding I	
Anschlüsse	Buchsengehäuse MQS 6-polig, Tyco 1-1241370-3	
Betriebs-/Lagertemperatur [°C]	-40 bis +85 (gilt auch für Temperatursensor)	
System		
Grundfunktionen	EIN, AUS, Heizen, Lüften (nur mit W-Bus-Ansteuerung), HTM (nur bei Telestart T100 HTM)	
Anzahl Sender	bis zu 4 Sender anlernbar	
Reichweite [m]	typisch: 600 optimal: 1000 im Freifeld und von erhöhtem Standort, Sender in senkrechter Haltung	

Telestart T91 / T100 HTM

Anlagen

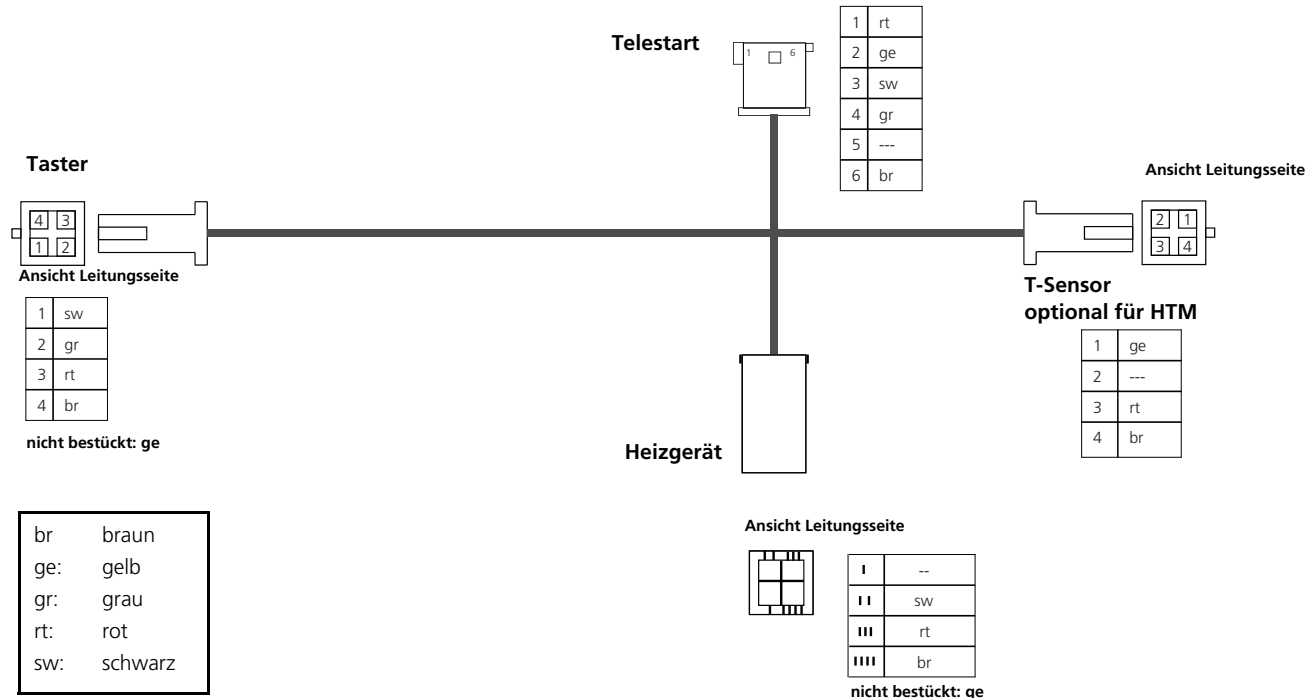


Anlage 1 Einpinnen

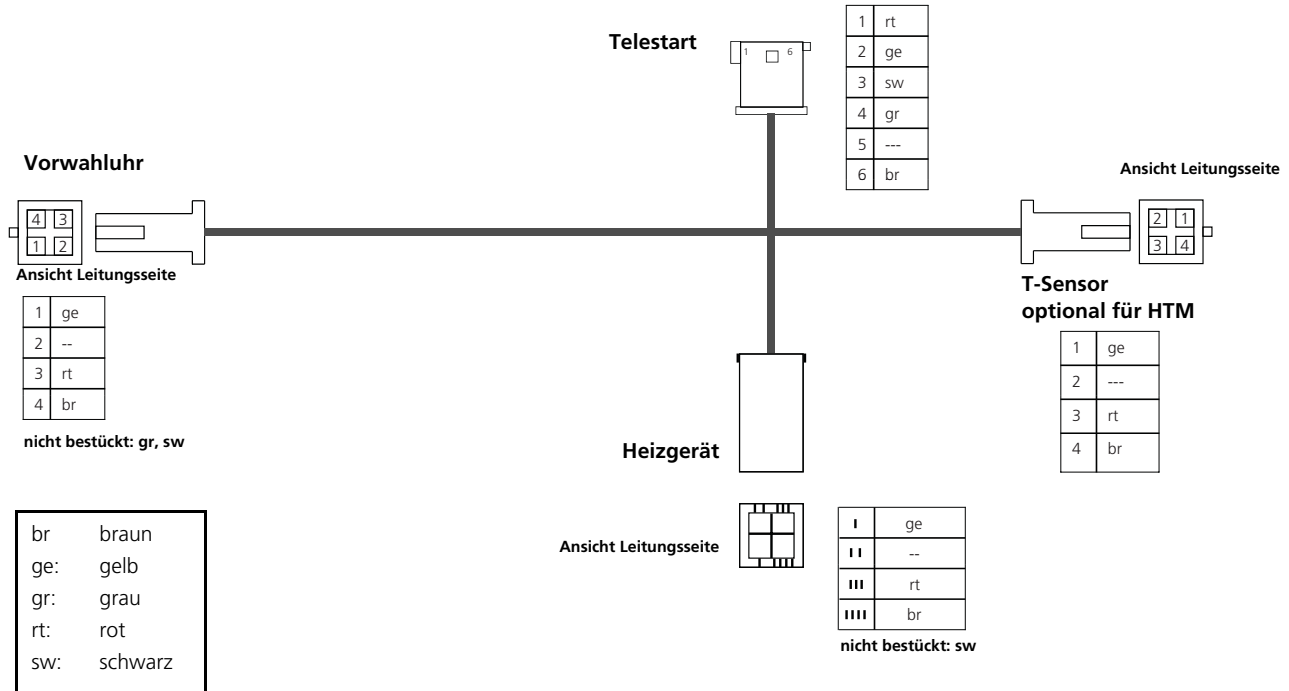


Anlage 2 Heizgerät mit analoger Ansteuerung; Telestart ohne weiteres Bedienelement oder mit Vorwahluhr 1533 bzw. 1530

Telestart T91 / T100 HTM

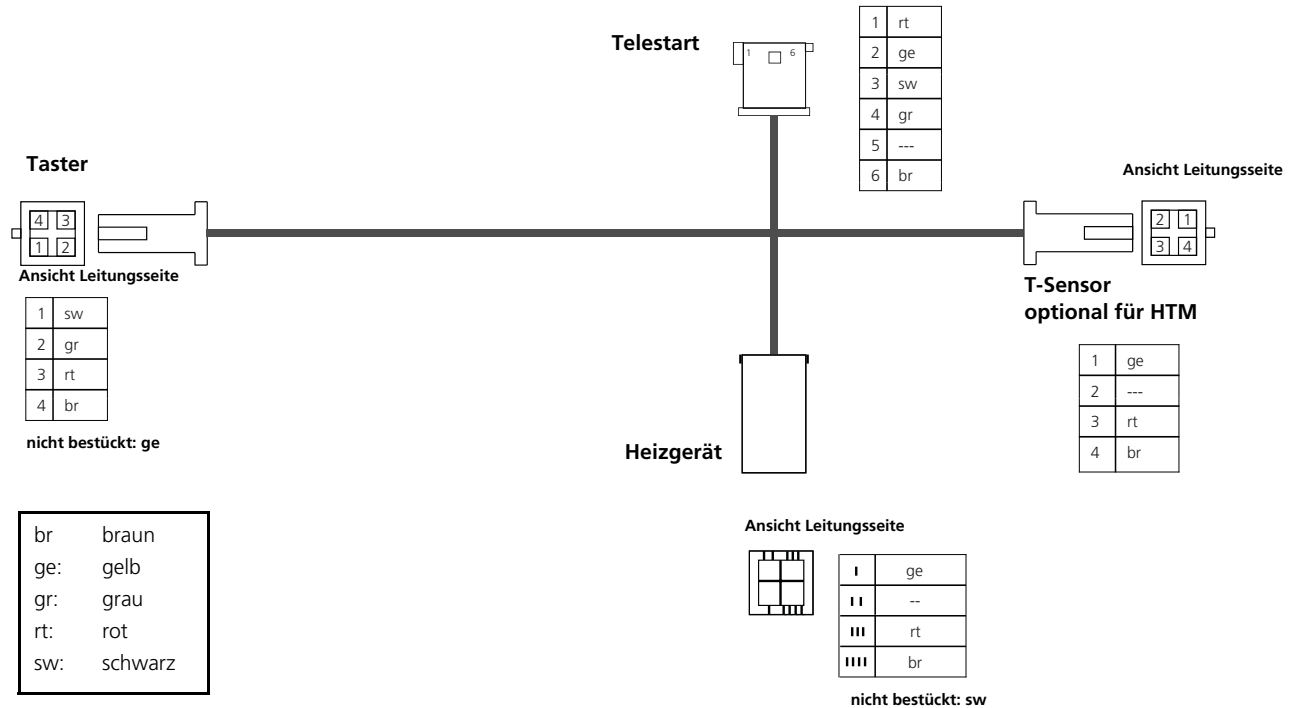


Anlage 3 Heizgerät mit analoger Ansteuerung; Telestart zusätzlich Taster



Anlage 4 Heizgerät mit W-Bus Ansteuerung; Telestart ohne weiteres Bedienelement oder mit Vorwahluhr 1533

Telestart T91 / T100 HTM



Anlage 5 Heizgerät mit W-Bus Ansteuerung; Telestart zusätzlich Taster

Im Fall einer mehrsprachigen Version ist Deutsch verbindlich.

In multilingual versions the German language is binding.

Dans le cas d'une version rédigée en plusieurs langues, l'allemand est alors la langue qui fait foi.

Nel caso di una versione plurilingue il tedesco è vincolante.

Este manual esta traducido en varios idiomas, le informamos que sólo la versión en alemán será vinculante.

Bij een meertalige versie is de Duitse versie bindend.

I tilfælde af en flersproget udgave er den tyske version gældende.

Om det förekommer en flerspråkig version är den tyska bindande.

Hvis det finnes en flerspråklig versjon, er det den tyske som har forrang.

Useampikielisten versioiden yhteydessä saksankielinen on sitova.

W przypadku wersji kilkujęzycznej wiążący jest tekst w języku niemieckim.

V prípade vícejazyčné verze je záväzná nemečina.

Többynnyelvű változat esetén a német nyelvűt is kötelezően tartalmaznia kell.

Для изданий на нескольких языках обязательным является немецкий вариант.

Webasto AG
Postfach 80
D - 82132 Stockdorf
Germany

National:
Hotline: 01805 93 22 78
(€0,14 aus dem deutschen Festnetz)
Hotfax: 0395 5592 353
Hotmail: technikcenter@webasto.com
www.webasto.de

International:
www.webasto.com
<http://dealers.webasto.com>