

**Воздушные отопители**

**Пособие для ремонтных  
мастерских**

**Air Top 2000  
Диагностика  
Air Top 2000**

Тип АТ 2000 В (бензиновый)

Тип АТ 2000 D (дизельный)

8/1996

The logo for Webasto, featuring a stylized blue 'W' with a red curved element inside, followed by the word 'ebasto' in a bold, blue, sans-serif font.

**СОДЕРЖАНИЕ****1. Введение**

1.1.	Содержание и назначение пособия для ремонтных мастерских.....	5
1.1.1	Применение воздушных отопителей.....	5
1.2	Значение выделенного текста.....	5
1.3	Дополнительная документация.....	5
1.4	Правила техники безопасности.....	5
1.4.1	Общие правила техники безопасности.....	5
1.5	Законодательные положения, касающиеся установки.....	6
1.6	Предложения по усовершенствованию и модификации.....	7

**2. Общее описание**

2.1	Нагнетатель воздуха для горения и отапливаемого воздуха.....	8
2.2	Теплообменник.....	8
2.3	Насадка горелки с трубой сгорания.....	9
2.4	Блок управления/Управляющая плата.....	9
2.5	Детектор пламени.....	9
2.6	Стержень накаливания.....	10
2.7	Ограничитель нагрева.....	10
2.8	Дозировочный насос.....	10

**3. Описание работы**

3.1	Описание работы отопителя Air Top 2000 без диагностики (рис. 301).....	11
3.1.1	Орган управления.....	11
3.1.2	Включение.....	11
3.1.3	Стабилизация.....	11
3.1.4	Режим отопления.....	11
3.1.5	Регулирование.....	12
3.1.6	Регулировочная пауза.....	12
3.1.7	Выключение.....	12
3.1.8	Работа отопителя в автомобилях, предназначенных для перевозки опасных грузов.....	12
3.1.9	Аварийное отключение.....	13
3.2	Описание работы отопителя Air Top 2000 Диагностика	
3.2.1	Орган управления.....	15
3.2.2	Включение.....	15
3.2.3	Стабилизация.....	15
3.2.4	Режим отопления.....	16
3.2.5	Регулирование.....	16
3.2.6	Регулировочная пауза.....	16
3.2.7	Выключение.....	16
3.2.8	Работа отопителя в автомобилях, предназначенных для перевозки опасных грузов.....	16
3.2.9	Аварийное отключение.....	17

<b>4.</b>	<b>Технические характеристики</b> .....	18
<b>5.</b>	<b>Поиск и устранение неисправностей</b>	
5.1	Общие замечания .....	19
5.2	Общие признаки неисправностей .....	20
5.3	Признаки неисправностей в процессе работы .....	20
5.4	Выдача на дисплей кодов неисправностей (Air Top 2000 Диагностика) .....	20
<b>6.</b>	<b>Проверка функциональной исправности</b>	
6.1	Общие замечания .....	22
6.2	Регулировка .....	22
6.2.1	Регулирование содержания CO <sub>2</sub> .....	22
6.3	Проверка отдельных компонентов .....	23
6.3.1	Проверка сопротивления стержня накаливания .....	23
6.3.2	Проверка сопротивления датчика пламени .....	23
<b>7.</b>	<b>Схемы электрических соединений</b>	
7.1	Общие замечания .....	24
<b>8.</b>	<b>Сервисное обслуживание</b>	
8.1	Общие замечания .....	39
8.2	Работы по обслуживанию отопителя .....	39
8.3	Работы по обслуживанию отопителя в автомобиле .....	39
8.4	Пробный запуск отопителя .....	39
8.5	Сервисное обслуживание .....	39
8.6	Осмотр и установка .....	39
8.6.1	Система отапливающего воздуха .....	39
8.6.2	Система топливного обеспечения .....	40
8.6.3	Дозирующий насос .....	42
8.6.4	Топливный фильтр .....	43
8.6.5	Подача воздуха для горения .....	43
8.6.6	Система отвода отработавших газов .....	43
8.6.7	Трубопроводы всасывания воздуха для горения и отвода отработавших газов .....	43
8.6.8	Электрические соединения .....	44
8.7	Монтаж и демонтаж	
8.7.1	Монтаж и демонтаж отопителя .....	47
8.7.2	Замена блока управления .....	47
8.7.3	Замена ограничителя нагрева .....	47
8.8	Указания по установке новых блоков управления	
8.8.1	Замена блока управления отопителей Air Top 2000 (12 В) с наружным датчиком температуры .....	51
8.8.2	Замена блока управления отопителей Air Top 2000 (24 В) у автомобилей, не перевозящих опасные грузы .....	52
8.8.3	Замена блока управления Air Top 2000 (24 В) у автомобилей, перевозящих опасные грузы .....	52
8.9	Ввод в эксплуатацию после ремонта или установки .....	52

**9. Ремонт**

9.1	Общие замечания.....	53
9.1.1	Работы с деталями в разобранном состоянии.....	53
9.1.2	Модифицирование.....	53
9.2	Разборка и сборка.....	55
9.2.1	Снятие деталей корпуса / крышек.....	55
9.2.2	Замена блока управления.....	55
9.2.3	Замена ограничителя нагрева.....	55
9.2.4	Замена нагнетателя воздуха для горения.....	58
9.2.5	Замена детектора пламени.....	59
9.2.6	Замена стержня накаливания.....	59
9.2.7	Замена насадки горелки, трубы сгорания и теплообменника.....	63

**10. Упаковка / Хранение на складе и отгрузка**

10.1	Общие замечания.....	64
------	----------------------	----

301	Диаграмма работы отопителя (АТ 2000 без диагностики).....	14
501	Общие признаки неисправностей.....	19
502	Признаки отдельных неисправностей, выявляемые в процессе работы отопителя.....	21
601	Настройка отопителя по содержанию СО <sub>2</sub> .....	22
701	Разводка контактов АТ 2000 с диагностикой.....	24
702	Разводка контактов АТ 2000 без диагностики.....	25
703	Электрическая схема отопителя АТ 2000 с диагностикой, 12 В/24 В, с органом управления.....	26
704	Электрическая схема отопителя АТ 2000 с диагностикой, 12 В/24 В, с многофункциональным таймером.....	27
705	Электрическая схема отопителя АТ 2000 с диагностикой, 12 В/24 В, с органом управления и стандартным таймером.....	28
706	Электрическая схема отопителя АТ 2000 с диагностикой, 24 В, для автомобилей, перевозящих опасные грузы, с органом управления.....	29
707	Электрическая схема отопителя АТ 2000 с диагностикой, 24 В, для автомобилей, перевозящих опасные грузы, с многофункциональным таймером.....	30
708	Электрическая схема отопителя АТ 2000 с диагностикой, 24 В, для автомобилей для перевозящих опасные грузы, с двумя вспомогательными приводами, с многофункциональным таймером.....	31
709	Электрическая схема отопителя АТ 2000 без диагностики, 12 В, с органом управления.....	32
710	Электрическая схема отопителя АТ 2000 с диагностикой, 12 В, с органом управления и таймером.....	33
711	Электрическая схема отопителя АТ 2000 без диагностики, без диагностики, 24 В, с органом управления.....	34
712	Электрическая схема отопителя АТ 2000 без диагностики, 24 В, с органом управления и таймером.....	35
713	Электрическая схема отопителя АТ 2000 без диагностики, 24 В, для автомобилей, перевозящих опасные грузы, с органом управления.....	36
714	Электрическая схема отопителя АТ 2000 с диагностикой, 24 В, для автомобилей, перевозящих опасные грузы, с органом управления в автомобилях без вспомогательного привода.....	37
715	Схема подключений АТ 2000 с диагностикой, с многофункциональным таймером (не для автомобилей для перевозящих опасные грузы!).....	38
801	Система подачи топлива.....	40
802	Специальное устройство забора топлива из бака фирмы „Вебасто“.....	41
803	Забор топлива из пластмассового бака (через сливной винт бака).....	41
804	Забор топлива из пластмассового бака (через арматуру бака).....	41
805	Соединение: топливопровод / шланг.....	42
806	Дозирующий насос, положение при монтаже и крепление.....	42
807	Топливный фильтр.....	43
808	Глушитель выхода отработавших газов, направление потока.....	43
809	Конец трубы отвода отработавших газов, положение при монтаже.....	44
810	Удаление фиксирующей пластины колодки предохранителей.....	44
811	Держатель плавкого предохранителя, положение при монтаже.....	44
812	Орган управления.....	45
813	Как правильно вынимать штекер.....	45
814	Пример установки отопителя.....	46
815	Замена блока управления и ограничителя нагрева (АТ 2000 без диагностики).....	49
816	Замена блока управления и ограничителя нагрева (АТ 2000 с диагностикой).....	50
901	Снятие деталей корпуса и крышек.....	56
902	Замена нагнетателя воздуха для горения (демонтаж).....	57
903	Замена нагнетателя воздуха для горения (разборка).....	58
904	Разборка теплообменника.....	61/62

## 1. ВВЕДЕНИЕ

### 1.1 Содержание и назначение пособия для ремонтных мастерских

Данное пособие предназначено для обученного персонала, занимающегося ремонтом воздушных отопителей Air Top 2000, и, начиная с заводского номера 30.000, Air Top 2000 с диагностикой, работающих на бензине и на дизтопливе.

#### 1.1.1 Применение воздушных отопителей

Воздушные отопители Air Top 2000 и Air Top 2000 с диагностикой служат для:

- обогрева внутренних помещений
- размораживания стекол автомобиля.

Они не допускаются для обогрева транспортных помещений автомобилей, перевозящих опасные грузы.

Отопители работают независимо от автомобильного двигателя и подсоединяются к топливному баку и системе электроснабжения автомобиля.

Применение отопителей возможно в автомобилях с водяным и воздушным охлаждением двигателя.

### 1.2 Значение выделенного текста

В данном пособии выделенный текст „Осторожно“, „Внимание“ и „Примечание“ имеет следующее значение:

#### **ОСТОРОЖНО**

Данная надпись употребляется в том случае, если неточное следование инструкциям или технологии или их игнорирование может повлечь за собой увечья или смерть.

#### **ВНИМАНИЕ**

Данная надпись употребляется в том случае, если неточное следование инструкциям или технологии или их игнорирование может повлечь за собой повреждение узлов и деталей.

#### **Примечание**

Данная надпись употребляется в том случае, если следует обратить внимание на ту или иную особенность.

### 1.3. Дополнительная документация

Данное пособие содержит всю необходимую информацию и инструкции, касающиеся ремонта воздушных отопителей Air Top 2000 и Air Top 2000 с диагностикой.

Использование дополнительной документации, как правило, не требуется.

В случае необходимости можно использовать Руководство по эксплуатации / Инструкции по монтажу, а также соответствующие Рекомендации по установке отопителя для конкретного типа автомобиля.

### 1.4 Правила и положения техники безопасности

В целом следует придерживаться общих предписаний по предотвращению несчастных случаев и действующих инструкций по охране труда. Выходящие за рамки этих предписаний правила техники безопасности приведены ниже. Особые положения по технике безопасности, касающиеся предмета данного пособия, приведены отдельно выделенным текстом.

#### 1.4.1 Общие правила техники безопасности

В рамках действия „Технических требований к эксплуатации безрельсовых транспортных средств“ (ТТЭБТ) для воздушных отопителей Air Top 2000 и Air Top 2000 с диагностикой существует выдаваемый Федеральным автотранспортным ведомством „Общий допуск конструкции“ с ведомственным контрольным знаком:

- ~ S 270 (дизельный)
- ~ S 277 (бензиновый)

Установка отопителя должна производиться в соответствии с Инструкциями по монтажу. Она должна подвергаться проверке официально уполномоченным экспертом или контролером при:

- а) контроле транспортного средства на соответствие типу согл. § 20 „ТТЭБТ“
- б) проверке отдельных транспортных средств согл. § 21 „ТТЭБТ“
- в) проведении экспертизы согл. § 19 „ТТЭБТ“ официальным экспертом или инспектором дорожной полиции, экспертом по автотранспорту или служащим согл. разд. 7.4 а Приложения VII к „ТТЭБТ“.

В случае „в“ в Свидетельстве о приёмке, заверяемом штемпелем, указываются:

- изготовитель автомобиля
- тип автомобиля
- идентификационный № автомобиля.

От этого зависит действительность Разрешения на конструкцию.

**Свидетельство о приёмке необходимо всегда иметь в машине.**

**На табличке, обозначающей тип отопителя, должен быть неустранимо указан год его первого**

**ввода в эксплуатацию.**

Отопители допускаются для обогрева пассажирского салона и кабины водителя. Недопустимо, однако, использование отопителей для отапливания грузового помещения автомобилей, перевозящих опасные грузы.

При использовании отопителей в специальных автотранспортных средствах (напр. автомобилях, предназначенных для перевозки опасных грузов) или транспортных средствах, на которые не распространяется действие „ТТЭБТ“ (напр. судах), следует придерживаться соответствующих предписаний, имеющих большей частью региональное значение. Для установки отопителя AT 2000 D в автомобили, перевозящие опасные грузы, кроме „ТТЭБТ“ должны быть выполнены требования TRS 002 и TRS 003 (Технические директивы по перевозке опасных грузов на дорогах).

Отопитель не разрешается устанавливать в кабине водителя или пассажирском салоне автобуса. Если же отопитель все-таки монтируется в таком месте, то его монтажный ящик должен быть герметично изолирован от внутреннего помещения транспортного средства. Снаружи ящик должен хорошо вентилироваться во избежание превышения его максимальной внутренней температуры, составляющей 40°C. Превышение температуры может привести к функциональной неисправности отопителя.

**На автозаправочных станциях ввиду опасности взрыва отопитель должен быть отключен.**

**Ввиду опасности взрыва отопитель следует отключать также в местах, где могут образоваться легко воспламеняющиеся пары или пыль (напр. вблизи складов горючего, угля, древесных опилок, зерна и пр.).**

Учитывая опасность отравления или удушья, ни в коем случае нельзя пользоваться отопителем (в том числе при запуске посредством таймера), в закрытых помещениях (напр. гаражах или мастерских) без отсоса выхлопных газов.

При демонтаже отопителя необходимо заменить лежащую под ним прокладку.

**Теплообменник отопителя может использоваться максимум 10 лет и по истечении этого срока должен быть заменен на новый фирменный теплообменник соответствующего изготовителя самим заводом-изготовителем или мастерской, работающей по договору с ним. В этом случае отопитель должен быть снабжен табличкой с надписью „Оригинальная запасная часть“.**

**Если трубы вывода отработавших газов проходят через помещения, используемые пассажирами, их также необходимо через 10 лет заменить на оригинальные запчасти.**

Установка отопителя, произведенная без надлежащего контроля со стороны уполномоченного ведомства, влечёт за собой недействительность „Общего допуска конструкции“ и, тем самым, разрешения на эксплуатацию автомобиля. Это же положение имеет место и в случае ремонта отопителя, произведенного неквалифицированным персоналом, или использования при ремонте отопителя неоригинальных запчастей.

## 1.5 Законодательные положения, касающиеся установки отопителей

При установке отопителя в соответствии с §§ 19, 20 или 21 „ТТЭБТ“ в первую очередь должны соблюдаться следующие положения (§ 22 „ТТЭБТ“): Установка производится в соответствии с Инструкциями по монтажу.

На фабричной табличке, обозначающей тип отопителя, должен быть постоянно указан год его первого ввода в эксплуатацию, зафиксированный лицом, ответственным за установку отопителя.

### Система отопительного воздуха

Отверстия для всасывания отопительного воздуха должны располагаться таким образом, чтобы при нормальных условиях эксплуатации отопителя исключалась возможность засасывания выхлопных газов автомобиля и отопителя.

Забор воздуха для горения из салона или кабины автотранспортного средства не разрешается.

### Система подачи воздуха для горения

Необходимый для сгорания воздух должен всасываться снаружи.

Внутри помещений, где находятся люди, трубы воздуха для сгорания могут иметь максимум 4 места разъединения и один брызгозащищенный проход через внешнюю стенку. Места разъединения должны быть изолированы таким образом, чтобы в целом потери от неплотности не превышали 200 л/час при избыточном давлении в 0,5 бар.

Трубопровод, включая проход через стенку, места разъединений, материал и конструкцию, должен быть проложен в соответствии с Инструкцией по монтажу.

Трубы должны монтироваться и демонтироваться только с помощью инструмента, быть виброустойчивыми и иметь защиту от возможных повреждений.

### Система вывода отработавших газов

Установка отопителя должна быть выполнена так, чтобы отработавшие газы выводились наружу.

Трубы вывода отработавших газов должны прокладываться так, чтобы исключалась возможность проникновения отработавших газов внутрь автомобиля. Работа функционально важных узлов автомобиля не должна нарушаться. Возможность скапливания в системе вывода отработавших газов

конденсата или попавшей туда влаги должна быть также полностью исключена. Допустимы выпускные отверстия, которые через трубопровод, изолированный от внутреннего помещения автомобиля, должны выводить жидкость наружу.

Конец трубы вывода отработавших газов должен быть обращен вверх, в сторону или, в случае прохождения труб вывода отработавших газов под днищем автомобиля, должен быть доведен вплоть до боковой или задней границы кабины водителя или автомобиля.

Внутри помещений, где находятся люди, трубы вывода отработавших газов могут иметь максимум одно место разъединения и должны иметь брызгозащищенный проход через внешнюю стенку / днище кузова автомобиля. Для отвода влаги, проникшей в трубопровод отработавших газов, допускается подсоединение специальной трубы, имеющей металлическую прокладку.

Трубу для отвода влаги следует, изолировав, вывести через внешнюю стенку или днище автомобиля.

Теплообменник, подсоединенная труба вывода отработавших газов и, если она есть, подсоединенная труба отвода влаги должны быть изолированы таким образом, чтобы при избыточном давлении, равном двойному давлению отработавших газов при максимально допустимой длине трубы вывода отработавших газов, - однако при минимальном избыточном давлении в 0,5 мбар, - потери от неплотности в целом не превышали 30 л/час. Трубопровод, включая проход через стенку, места разъединений, материал и конструкцию, должны быть описаны в Инструкции по монтажу. Трубы должны монтироваться и демонтироваться только с помощью инструмента, быть виброустойчивыми и иметь защиту от возможных повреждений.

Применяться должен металлический трубопровод. Температура труб, если во внутренних помещениях автомобиля возможно соприкосновение с ними людей, не должна превышать 110°C. Допустима защита от прикосновений.

Если трубы вывода отработавших газов проходят через помещения, используемые людьми, эти трубы следует через 10 лет заменить на новые производства „Вебасто“.

#### **Вход воздуха для сгорания и выход отработавших газов**

Отверстия входа воздуха для сгорания и выхода отработавших газов должны быть выполнены при монтаже так, чтобы в них невозможно было вставить шарик диаметром в 16 мм.

Электрические провода, переключатели и блоки управления отопителя должны располагаться в автомобиле так, чтобы при нормальных условиях эксплуатации ничто не нарушало их функциональную исправность.

При прокладывании топливопроводов и монтаже

дополнительных баков для горючего необходимо следовать предписаниям §§ 45 и 46 „ТТЭБТ“. Важнейшими положениями при этом являются: Топливопроводы должны быть выполнены таким образом, чтобы перекашивание автомобиля, движения двигателя и пр. не влияли на прочность их закрепления. Топливопровод должен быть защищен от возможных механических повреждений. Для топливопроводящих компонентов отопителя должна быть предусмотрена защита от теплового воздействия, негативно влияющего на их функциональную исправность. Прокладывать топливопроводы следует так, чтобы накопление капающего или испаряющегося топлива или его воспламенение на нагреваемых деталях или электрических устройствах полностью исключалось. В автобусах топливный трубопровод и топливные баки не разрешается размещать ни в пассажирском салоне, ни в кабине водителя. Топливные баки должны быть размещены таким образом, чтобы в случае пожара выходы не подвергались непосредственной опасности. Подачу топлива не разрешается осуществлять за счет использования силы тяжести или избыточного давления в топливном баке.

#### **Положения по установке топливных баков фирмы „Вебасто“ для топливообеспечения отопителей в автомобилях.**

В автобусах установка в салоне или кабине водителя не допускается. Заливной патрубков ни в одном транспортном средстве не может находиться в пассажирском салоне или кабине водителя. Топливные бачки для бензина нельзя располагать непосредственно за передней обшивкой транспортного средства. Они должны быть отделены от мотора так, чтобы и при авариях исключалось бы воспламенение топлива. Сказанное выше не относится к тягачам с открытой кабиной. Каждый из рабочих режимов отопителя, по крайней мере, состояния „включен“ или „выключен“, должны легко определяться.

### **1.6 Предложения по усовершенствованию и модификации**

Жалобы, исправления или предложения по исправлению этого Пособия по работе в мастерских следует направлять по адресу:

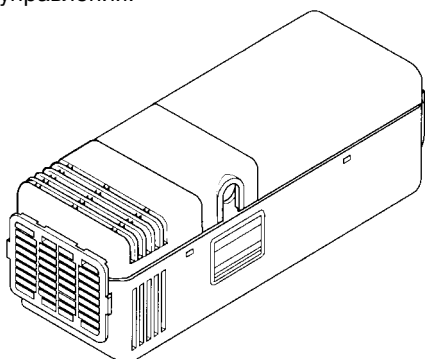
Вебасто Термосистеме ГмбХ  
представительство в Москве



**2 ОБЩЕЕ ОПИСАНИЕ**

Главными составными частями отопителя Air Top 2000 и начиная с заводского номера 30.000, Air Top 2000 с диагностикой, имеющего испарительную горелку, являются:

- нагнетатель воздуха для горения и отапливающего воздуха
- теплообменник
- насадка горелки с трубой сгорания
- блок управления.

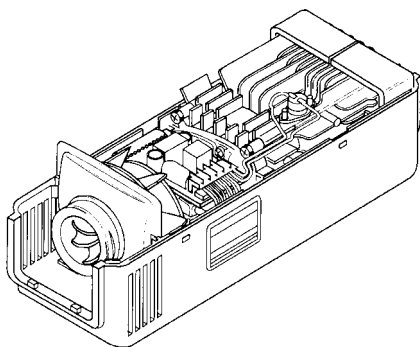


Воздушный отопитель Air Top 2000

Для управления и контроля работы отопителя в отопителе имеются:

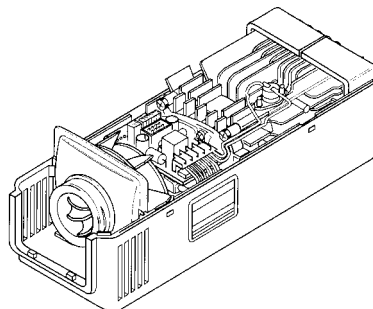
- блок управления / управляющая плата;
- детектор пламени;
- стержень накаливания;
- ограничитель нагрева;
- температурный датчик.

Отопители Air Top 2000 без диагностики на 12 В могут управляться наружным датчиком температуры. Все отопители Air Top 2000 с диагностикой регулируются наружным датчиком температуры. Подача топлива осуществляется извне с помощью дозирующего насоса.



Отопитель Air Top 2000 без диагностики (снята часть кожуха и крышка)

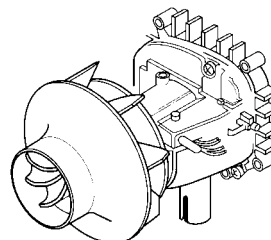
У отопителей Air Top 2000 с диагностикой после возникновения неисправности код неисправности выводится на дисплей многофункционального или стандартного таймера. При оснащении отопителя органом управления мигает индикатор включения. Дополнительно отопитель может быть проверен при помощи диагностического компьютера (см. соответствующую Инструкцию).



Отопитель Air Top 2000 с диагностикой (снята крышка)

**2.1 Нагнетатель воздуха для горения и отапливающего воздуха**

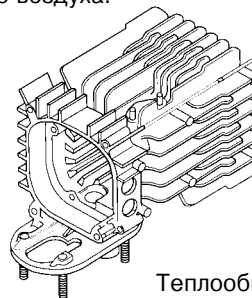
Нагнетатель воздуха для горения и отапливающего воздуха подает необходимый для сгорания воздух от входного отверстия в насадку горелки. Кроме того, нагнетатель подает отапливающий воздух к выходу.



Нагнетатель воздуха для горения и отапливающего воздуха

**2.2. Теплообменник**

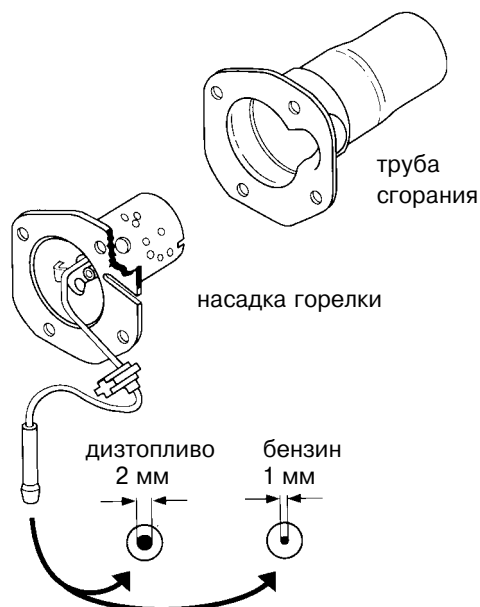
В теплообменнике происходит отдача тепла, полученного в результате сгорания, потоку воздуха, подаваемого нагнетателем воздуха для горения и отапливающего воздуха.



Теплообменник

### 2.3. Насадка горелки с трубой сгорания

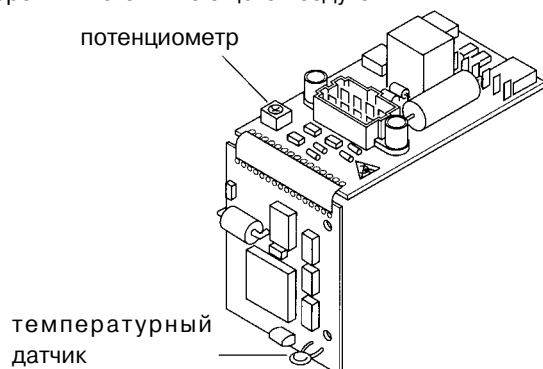
В насадке горелки топливо распределяется по трубе сгорания через сечение горелки. В трубе сгорания происходит сгорание топливовоздушной смеси, обуславливая тем самым нагрев теплообменника.



### 2.4. Блок управления /управляющая плата

#### Air Top 2000 без диагностики

Блок управления/управляющая плата является центральным узлом отопителя, обеспечивающим работу отопителя во всех режимах и контролирующим режим сгорания. Встроенный сбоку температурный датчик служит для регулирования температуры. У отопителей на 12 В встроенный датчик температуры может быть заменён на наружный. С помощью потенциометра можно регулировать нагнетатель воздуха для горения и отапливающего воздуха.

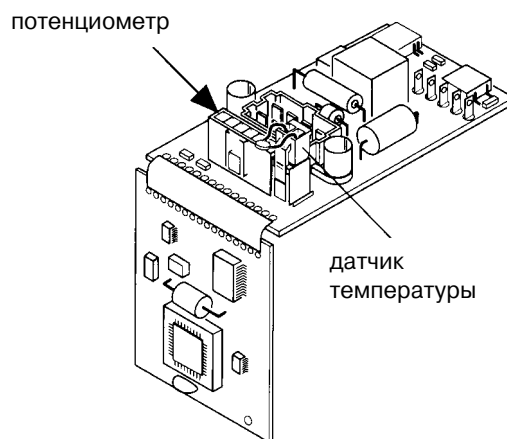


Блок управления отопителя Air Top 2000 без диагностики

#### Air Top 2000 с диагностикой

Блок управления/управляющая плата является центральным узлом отопителя, обеспечивающим работу отопителя во всех режимах и контролирующим режим сгорания. Установленный на отопителе датчик температуры служит для регулирования температуры. У всех отопителей датчик температуры может быть заменён на наружный. С помощью потенциометра можно регулировать нагнетатель воздуха для горения и отапливающего воздуха.

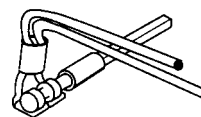
При возникновении неисправности код неисправности появляется на дисплее многофункционального или стандартного таймера. Если отопитель оснащён только органом управления, на нём мигает индикатор включения. Дополнительно отопитель можно проверить при помощи персонального компьютера (см. Инструкцию по эксплуатации диагностического компьютера и Инструкцию по диагностике при помощи ПК).



Блок управления Air Top 2000 с диагностикой

### 2.5. Встроенный детектор пламени

Детектор пламени является низкоомным резистором с положительным температурным коэффициентом, который меняет свое сопротивление в зависимости от нагрева пламенем. Сигналы подаются на блок управления и им обрабатываются. С помощью детектора пламени контролируется состояние пламени в течение всего периода эксплуатации отопителя.



детектор пламени

**2.6. Стержень накаливания**

С помощью стержня накаливания зажигается горючая смесь во время пуска отопителя. Выполненный в виде электрического резистора стержень накаливания расположен в насадке горелки.



стержень накаливания

**2.7. Ограничитель нагрева**

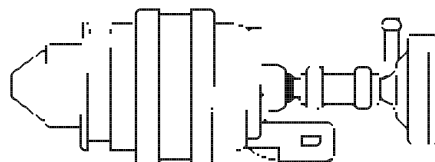
Ограничитель нагрева предохраняет отопитель от недопустимо высокой рабочей температуры. Система защиты от перегрева срабатывает при температуре свыше 150°C, размыкает электрическую цепь дозирующего насоса и отключает отопитель, переводя его на режим продувки. После охлаждения электрическая цепь снова замыкается. Отопитель можно повторно включить (см. 3.9.).



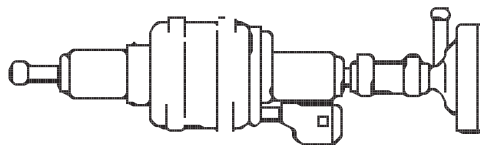
Ограничитель нагрева.

**2.8. Дозирующий насос**

Дозирующий насос представляет собой комбинированную подающую, дозирующую и запорную систему для обеспечения отопителя топливом из топливного бака транспортного средства.



Дозирующий насос DP2 для бензиновых и дизельных отопителей.



Дозирующий насос DP 30 для дизельных отопителей.

### 3. Описание работы отопителя

#### 3.1 Описание работы отопителя Air Top 2000 без диагностики (рис. 301)

##### 3.1.1 Орган управления

Орган управления служит для включения и выключения отопителя, регулировки температуры в салоне автомобиля или кабине водителя (при температурах на входе от 10°C до 45°C), а также для снятия аварийной блокировки отопителя.

Зеленый светодиод служит для контроля включения отопителя (светодиод непрерывно горит) и как индикатор перегрева (светодиод мигает).

##### Примечание

После подачи рабочего напряжения с помощью аккумуляторного разъединителя и поворота ручки органа управления на „Вкл.“ блок управления находится в состоянии „Аварийная блокировка“. Перед новым запуском отопителя орган управления необходимо переключить на „Выкл.“.

##### 3.1.2. Включение

С помощью органа управления устанавливается желаемая температура. С включением отопителя загорается контрольный светодиод и включается стержень накаливания. Мотор нагнетателя воздуха для горения и отапливающего воздуха запускается на 1 секунду с высоким числом оборотов (предварительная продувка), а затем снижает их.

##### Примечание

Если температура всасываемого отапливающего воздуха превышает заданную, то работает только мотор нагнетателя отапливающего воздуха и воздуха для горения (регулирующая пауза). Если температура отапливающего воздуха на входе падает ниже заданной температуры, то начинается процесс запуска.

Примерно через 20 (у бензиновых отопителей примерно через 15) сек. приводится в действие топливный дозирующий насос. Ещё через 25 сек. число оборотов нагнетателя воздуха для горения и отапливающего воздуха доводится плавной регулировкой в течение 20 секунд до более высокого, после чего начинается процесс сгорания. Как только регистрируется появление пламени, процесс сгорания стабилизируется (см. 3.1.3). Если в течение 120 (у бензиновых отопителей 115) секунд сгорание не начинается, то при включенном стержне накаливания и отключенном дозирующем насосе (т.е. без подачи топлива) число оборотов нагнетателя воздуха для горения и отапливающего

воздуха повышается примерно на 30 секунд и происходит автоматическое повторение пуска. Если же сгорание и в этом случае отсутствует, то через 80 (у бензиновых отопителей 85) сек. происходит аварийное отключение (см. 3.1.9), при котором нагнетатель воздуха для горения и отапливающего воздуха на протяжении 120 секунд работает в режиме продувки с максимальным числом оборотов.

##### 3.1.3. Стабилизация

###### Дизельные отопители

При включенном стержне накаливания число оборотов нагнетателя отапливающего воздуха и воздуха для горения увеличивается. Ещё через 20 секунд число оборотов нагнетателя доводится плавной регулировкой в течение 17 секунд до полной нагрузки.

Если при полной нагрузке пламя гаснет, процесс пуска повторяется.

###### Бензиновые отопители

При включенном стержне накаливания число оборотов нагнетателя отапливающего воздуха и воздуха для горения плавно повышается в течение 4 секунд до полной нагрузки. Если в это время гаснет пламя, пуск повторяется.

##### 3.1.4 Режим отопления

В рабочем режиме газы, выделяющиеся в процессе сгорания, проходят через теплообменник. При этом тепло от сгорания попадает на стенки теплообменника, передается отапливаемому воздуху, подаваемому нагнетателем, и подводится в салон или кабину автомобиля.

Температура всасываемого отапливающего воздуха измеряется датчиком, встроенным с входной стороны отопителя. У отопителей на 12 В измерение температуры может производиться также наружным датчиком, устанавливаемым в кабине. Если регистрируемая температура ниже, чем установленная на органе управления, то теплопроизводительность отопителя возрастает до максимальной мощности обогрева.

У дизельных отопителей при отопительной мощности свыше 1,2 кВт производительность дозирующего насоса снижается через каждые 30 минут на 20 секунд с целью увеличить срок службы горелки при постоянном отоплении.

При отопительной мощности ниже 1,2 кВт подача топлива дозирующим насосом прерывается через каждые 30 минут на 4 секунды. У дизельных и бензиновых отопителей работа отопителя прерывается на короткое время каждые 9 часов, как при регулировочной паузе.

По достижении заданной на органе управления температуры отопительная мощность отопителя снижается. Число оборотов нагнетателя отопителя и воздуха для горения, а также производительность дозирующего насоса снижаются. Если при минимальной отопительной мощности температура всасываемого воздуха превышает установленную на органе управления, то через 5 секунд дозирующий насос отключается и сгорание прекращается.

#### Примечание

На изменения на органе управления блок управления и отопитель реагируют с задержкой.

#### 3.1.5. Режим регулирования

В режиме регулирования число оборотов нагнетателя и производительность дозирующего насоса зависят от теплопроизводительности. Стержень накаливания отключен.

#### 3.1.6. Регулировочная пауза

Если температура поступающего воздуха превышает установленную на органе управления, и при этом минимальная отопительная мощность достигнута и держится более 5 секунд, то подача топлива прерывается и сгорание прекращается. Мотор нагнетателя отопителя и воздуха для горения работает еще на протяжении 155 секунд с числом оборотов 2/3 от максимального, чтобы охладить отопитель (выбег с продувкой отопителя после работы).

Во время регулировочной паузы нагнетатель работает с минимальным числом оборотов. Контрольный светодиод продолжает гореть. По достижении установленной на органе управления входной температуры происходит новый пуск (без предварительной продувки).

#### 3.1.7. Выключение

С выключением отопителя гаснет контрольный светодиод на органе управления. Если подача топлива еще не началась (в течение 20 сек. после включения у дизельных отопителей и в течение 15 сек. у бензиновых отопителей) или отопитель находится в регулировочной паузе, то он немедленно отключается без выбега и продувки.

Если подача топлива уже началась, то с выключением отопителя она сразу прекращается. Число оборотов нагнетателя снижается в течение 35 секунд до 2/3 максимального. После этого или после того, как детектор пламени определяет „пламя погасло“, число оборотов

нагнетателя возрастает на 60 секунд до максимального числа и начинается продувка отопителя на выбеге, продолжающаяся 120 секунд. После продувки отопитель автоматически отключается.

#### Примечание

Допустимо повторное включение отопителя во время продувки на выбеге. В этом случае продувка будет доведена до конца, и после этого будет произведен новый пуск отопителя.

#### 3.1.8. Работа отопителя в автомобилях, предназначенных для перевозки опасных грузов

#### Примечание

Касается только отопителей Air Top 2000 D, устанавливаемых в автомобилях для транспортировки опасных грузов („TRS“).

Если отопитель отключается с помощью органа управления, то продувка отопителя после работы не подвергается каким-либо изменениям. Сокращенная по продолжительности продувка (макс. 40 сек.) включается автоматически, если:

- выключается двигатель автомобиля;
- приводится в действие устройство подачи (перевозимого груза).

Продолжительность сокращенной продувки отопителя после работы зависит от режима работы, при котором происходит включение подающего устройства для опасных грузов.

30-секундная продувка на выбеге с максимальным числом оборотов включается при включении подающего устройства для опасных грузов, если:

- отопитель находится в фазе пуска, его работа еще не стабилизировалась;
- отопитель находится в режиме нормальной продувки на выбеге;
- отопитель находится в режиме регулировочной паузы.

20-секундная сокращенная продувка включается при нормальном режиме сгорания, причем подача топлива немедленно прекращается, а нагнетатель еще 5 секунд работает с тем же числом оборотов. После этого число оборотов в течение 5 секунд повышается и остаётся повышенным в течение 30 секунд.

**У отопителей, выпускающихся с июля 1995 г., короткий выбег с продувкой, включающийся после всех режимов работы, составляет макс. 20 сек.**

После отключения подающего устройства для опасных грузов блок управления находится в позиции „Аварийная блокировка“.

Перед новым вводом в действие отопителя орган управления необходимо установить на „Выкл.“.

### **3.1.9. Аварийное отключение**

Блок управления определяет неисправности и повреждения в отдельных компонентах отопителя как в процессе пуска, так и в ходе всей работы отопителя.

Аварийное отключение отопителя и „Аварийная блокировка в результате неисправности“ имеют место в следующих случаях:

- сопротивление детектора пламени выходит за пределы допустимого;
- сопротивление температурного датчика выходит за пределы допустимого;
- неисправность управления стержня накаливания;
- слишком низкое число оборотов нагнетателя, короткое замыкание или прерывание;
- нарушение в электрической цепи дозирующего насоса или в системе защиты от перегрева (только на стадии пуска);
- пониженное напряжение, менее 10 В на протяжении более 20 секунд у отопителей на 12В;
- пониженное напряжение, менее 20 В на протяжении более 20 секунд у отопителей на 24В;
- неисправность блока управления.

При перегреве прекращается подача топлива.

Продувка отопителя осуществляется как при отключении отопителя вручную.

После продувки блок управления пребывает в состоянии „Аварийная блокировка“. О перегреве сигнализирует мигание индикатора включения отопителя. Для снятия блокировки, необходимо на короткое время выключить отопитель, а затем снова включить.

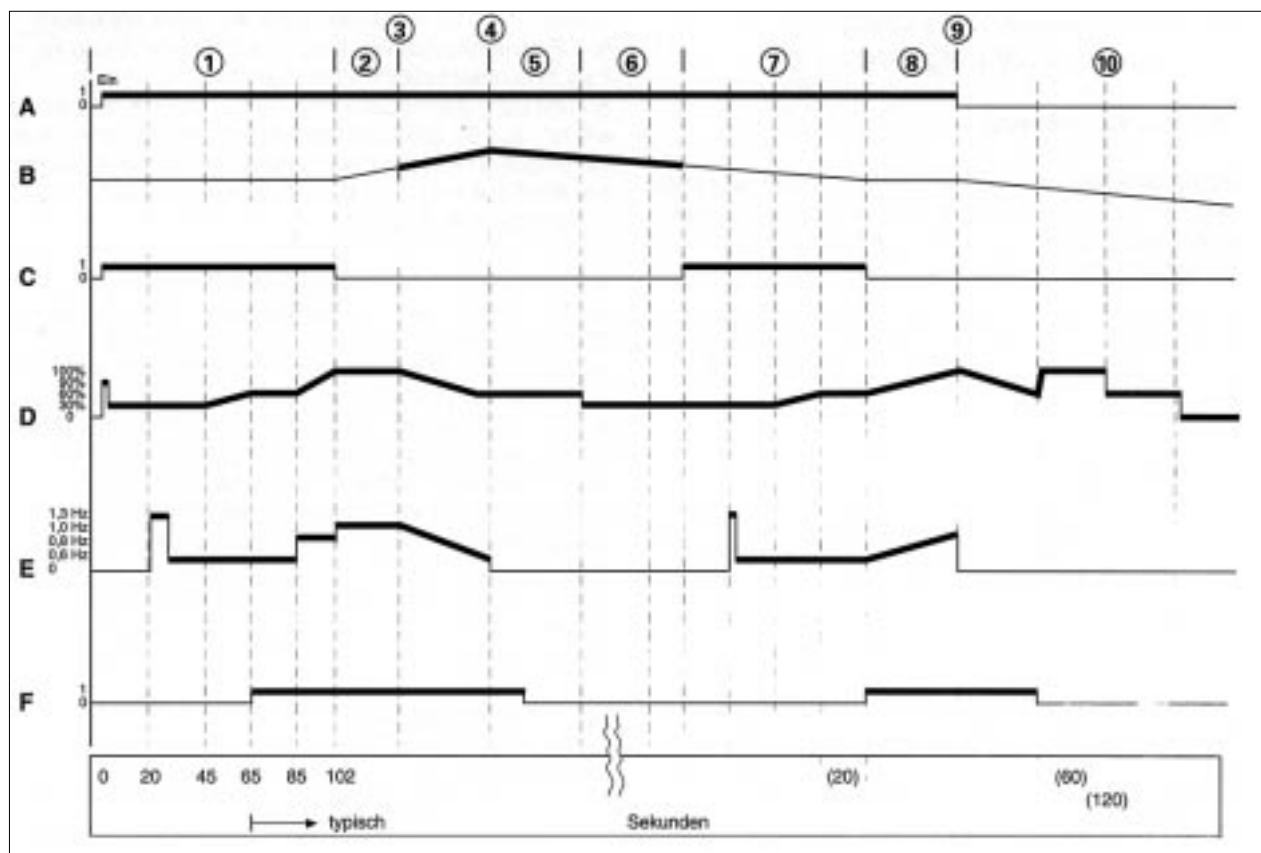


Рис. 301 Диаграмма работы отопителя

- |   |   |     |   |
|---|---|-----|---|
| ① | Пуск  | A = | орган управления  |
| ② | Режим регулировки   | B = | температурный датчик                                    |
| ③ | Заданное значение достигнуто                                      | C = | стержень накаливания                                    |
| ④ | Заданное значение превышено (напр. из-за пониженного теплоотвода) | D = | нагнетатель воздуха для горения и отапливающего воздуха |
| ⑤ | Режим продувки отопителя после эксплуатации                       | E = | дозировочный насос                                      |
| ⑥ | Регулировочная пауза  | F = | детектор пламени  |
| ⑦ | Пуск  |     |   |
| ⑧ | Режим регулировки (повышенный теплоотвод)                         |     |   |
| ⑨ | Выключение  |     |   |
| ⑩ | Режим продувки отопителя после работы                             |     |   |

### 3.2 Описание работы Air Top 2000 с диагностикой

#### 3.2.1 Орган управления

Орган управления служит для включения и выключения отопителя, для регулировки температуры в помещениях (при температурах на входе между 10°C и 45°C) и для снятия блокировки после устранения неисправности.

Индикатор в виде зелёного светодиода служит в качестве контроля включения (индикатор горит всё время работы отопителя) и как индикатор неисправностей (светодиод мигает).

#### Примечание

##### **Работа в автомобилях для перевозки опасных грузов:**

После подачи рабочего напряжения путём включения аккумуляторного разъединителя и постановки органа управления на „EIN“ („вкл.“) блок управления находится в положении „аварийная блокировка“. Перед новым запуском орган управления должен быть поставлен на „AUS“ („выкл.“)

#### 3.2.2 Включение

Орган управления необходимо установить на желаемую температуру. С включением отопителя загорается индикатор включения и включается стержень накаливания (с определённым тактом). Мотор нагнетателя воздуха для горения и отопительного воздуха запускается на 1 сек. для работы с высоким числом оборотов (момент отрыва) и потом переходит на более низкое число оборотов (прим. 30% от максимального числа оборотов у дизельных и 50% у бензиновых отопителей).

#### Примечание

Если температура воздуха на входе выше желаемой температуры, то работает только мотор нагнетателя воздуха для горения и отапливающего воздуха (регулирующая пауза).

Если температура отапливающего воздуха ниже желаемой температуры, начинается запуск.

Проверяется функционирование датчика пламени.

Если датчик пламени уже на этом этапе регистрирует пламя и даёт сигнал „светло“, происходит выбег с продувкой в 120 сек. и аварийное отключение.

Прим. через 20 сек. (у бензиновых отопителей прим. 15 сек.) включается топливный дозирующий насос.

Ещё через 25 сек. число оборотов нагнетателя воздуха для горения и отопительного воздуха в течение 20 сек. плавно поднимается до более

высокого числа оборотов - и начинается сгорание. Как только пламя регистрируется, сгорание стабилизируется (см. 3.2.3)

Если в течение 120 сек. (у бензиновых отопителей в течение 115 сек.) не начинается сгорание при включённом стержне накаливания и отключённом дозирующем насосе (отсутствие подачи топлива), число оборотов нагнетателя воздуха на горение и отопительного воздуха на 30 сек. (у бензинового отопителя на 15 сек.) повышается до полной нагрузки и происходит автоматическое повторение запуска. Если и в этом случае не начинается сгорание, то через 80 сек. (у бензиновых отопителей прим. через 85 сек.) происходит аварийное отключение (см. 3.2.9) с выбегом нагнетателя воздуха для горения и отопительного воздуха в течение 120 сек. с макс. числом оборотов,

#### 2-й пуск (автоматическое повторение).

Число оборотов нагнетателя воздуха снова снижается до 30% (у бензиновых отопителей до 50%), и начинается подача топлива. В течение последующих 20 сек. число оборотов нагнетателя устанавливается на уровне 60% (у бензиновых отопителей - 75%) максимального числа оборотов. Как только в течение следующих 55 сек. регистрируется пламя, сгорание стабилизируется. Если после общего времени подачи топлива в 180 сек. пламя не образуется, подача топлива и стержень накаливания отключаются. Нагнетатель воздуха для горения работает ещё 120 сек. в режиме полной нагрузки (выбег), и происходит аварийная блокировка отопителя.

#### 3.2.3 Стабилизация

##### **Дизельные отопители**

При включённом стержне накаливания число оборотов нагнетателя отапливающего воздуха и воздуха для горения увеличивается. Ещё через 20 сек. число оборотов нагнетателя отопительного воздуха и воздуха для горения плавно повышается в течение 17 сек. до режима полной нагрузки и увеличивается подача топлива.

#### Примечание

Этот режим запускается, если до этого температура регулирования (переключения на регулировочную паузу) уже была достигнута.

Стержень накаливания отключается, и начинается режим отопления. Если пламя в этот момент гаснет, происходит повторный пуск.

После пятикратного повторения пуска происходит аварийная блокировка отопителя.

##### **Бензиновые отопители**

При включённом стержне накаливания число оборотов нагнетателя отапливающего воздуха и



воздуха для горения в течение 4 сек. плавно регулируется до режима полной нагрузки. Этот режим запускается, если пуск отопителя происходит после регулировочной паузы. Стержень накаливания отключается, и начинается режим отопления. Если пламя гаснет во время повышения числа оборотов, происходит повторение пуска. После пятикратного повторения пуска происходит аварийная блокировка отопителя.

### **3.2.4 Режим отопления**

Во время работы выхлопные газы проходят через теплообменник. При этом тепло сгорания отдаётся стенкам теплообменника и принимается отапливающим воздухом, нагнетаемым нагнетателем отапливающего воздуха и подаваемым во внутренние помещения транспортного средства. Температура всасываемого воздуха измеряется датчиком температуры, установленным на стороне всаса отопителя, или датчиком температуры, установленным снаружи. Если измеренная температура меньше, чем установленная на органе управления, мощность отопителя увеличивается до максимальной. При отопительной мощности более 1,1 кВт работа дозирующего насоса прерывается через каждые 15 минут на 20 сек. с целью увеличить срок службы горелки при работе в течение долгого времени. При отопительной мощности ниже 1,1 кВт подача топлива дозирующим насосом прерывается через каждые 30 минут на 4 секунды. Дополнительно работа отопителя прерывается на короткое время каждые 9 часов, как при регулировочной паузе. У дизельных отопителей это происходит только, если к этому моменту отопительная мощность ниже 1,1 кВт.

### **3.2.5. Режим регулирования**

В режиме регулирования число оборотов нагнетателя и производительность дозирующего насоса зависят от отопительной мощности. Стержень накаливания отключен.

### **3.2.6. Регулировочная пауза**

При достижении установленной на органе управления температуры отопительная мощность снижается. Число оборотов нагнетателя отапливающего воздуха и воздуха для горения и производительность дозирующего насоса снижаются. Если при минимальной отопительной мощности установленное на органе управления пороговое значение температуры на входе превышает, то через 5 сек. дозирующий насос отключается, и сгорание прекращается. Число оборотов нагнетателя остаётся постоянным в течение 35 сек., увеличивается на 120 сек. до 60%

максимального числа оборотов. Потом нагнетатель работает на 30% от максимального числа оборотов, пока температура воздуха на датчике температуры не станет ниже установленной на органе управления. Если температура, измеряемая датчиком температуры будет ниже установленной на органе управления, отопитель запускается снова (без момента отрыва).

#### **Примечание**

На изменения установок на органе управления блок управления/отопитель реагируют с задержкой.

### **3.2.7 Выключение**

С выключением отопителя гаснет контрольный светодиод на органе управления. Если подача топлива еще не началась или отопитель находится в регулировочной паузе, то он немедленно отключается без продувки.

Если подача топлива уже началась, то с выключением отопителя она сразу прекращается. Число оборотов нагнетателя остаётся в течение 5 сек. постоянным и потом снижается в течение 30 секунд до 60% от максимального числа. После этого или после того, как детектор пламени определяет „пламя погасло“, число оборотов нагнетателя возрастает на 60 секунд до максимального числа и начинается продувка отопителя на выбеге, продолжающаяся 120 сек. Выбег происходит на 60% максимального числа оборотов и отключается автоматически.

#### **Примечание**

Допустимо повторное включение отопителя во время продувки на выбеге. В этом случае продувка будет доведена до конца, и после этого будет произведён новый пуск отопителя.

### **3.2.8. Работа отопителя в автомобилях, предназначенных для перевозки опасных грузов**

#### **Примечание**

Касается только отопителей Air Top 2000 D, устанавливаемых в автомобилях для транспортировки опасных грузов („TRS“).

Если отопитель отключается с помощью органа управления, то продувка отопителя после работы происходит как обычно.

Сокращенная по продолжительности продувка (макс. 20 сек.) включается автоматически, если:

- выключается двигатель автомобиля;
- приводится в действие устройство подачи (перевозимого груза).

Продолжительность сокращенной продувки отопителя после работы зависит от режима работы,

при котором происходит отключение подающего устройства для опасных грузов.

15-секундная продувка на выбеге с максимальным числом оборотов включается (при включении подающего устройства для опасных грузов), если:

- отопитель находится в фазе пуска, его работа ещё не стабилизировалась;
- отопитель находится в режиме нормальной продувки на выбеге;
- отопитель находится в режиме регулировочной паузы.

20-секундная сокращенная продувка включается при нормальном режиме сгорания и во время фазы стабилизации, причем подача топлива немедленно прекращается, а нагнетатель еще 5 секунд работает с тем же числом оборотов. После этого в течение 15 сек. происходит выбег с продувкой с максимальным числом оборотов.

После отключения подающего устройства для опасных грузов блок управления находится в состоянии „Аварийная блокировка“.

Перед новым вводом в действие отопителя орган управления необходимо установить на „AUS“ („Выкл.“.)

### 3.2.9. Аварийное отключение

Блок управления определяет неисправности и повреждения в отдельных компонентах отопителя как в процессе пуска, так и в ходе всей работы отопителя.

Аварийное отключение отопителя и аварийная блокировка происходят в следующих случаях:

- прерывание или короткое замыкание детектора пламени
- прерывание или короткое замыкание датчика температуры
- прерывание или короткое замыкание стержня накаливания
- прерывание или короткое замыкание мотора нагнетателя воздуха или его неправильное число оборотов
- прерывание или короткое замыкание дозирующего насоса
- перегрев
- пониженное напряжение ниже 10 В или повышенное напряжение выше 15 В на протяжении более 20 сек. у отопителей на 12 В
- пониженное напряжение ниже 20 В или повышенное напряжение выше 30 В на протяжении более 20 сек. у отопителей на 24 В

Выключение происходит так, как описано в главе „Выключение“. При перегреве не происходит подачи топлива. После выбега отопитель находится в состоянии аварийной блокировки.

Контроль включения выдаёт мигающий код неисправности. Для разблокировки отопителя необходимо его выключить на короткое время (мин. 2 сек.), а потом снова включить.

## 4. Технические характеристики

Если не указаны иные предельные значения, то приведённые в таблице технические характеристики понимаются при температуре окружающей среды в +20°C, а также при номинальном напряжении и номинальных условиях с обычными для отопителей допусками в ±10%.

## Электрические детали

Блок управления, нагнетатель воздуха для горения, дозирующий насос, таймер (не применяется при перевозке опасных грузов), стержень накалывания и орган управления рассчитаны на напряжение или в 12, или в 24 В.  
Ограничитель нагрева и детектор пламени от напряжения не зависят.

Отопитель	Режим	AT 2000 D		AT 2000 B
Контрольный знак		- S 270		- S277
Конструкция		Воздушный отопитель с испарительной горелкой		
Тепловая мощность	Диапазон регулирования	0,9 - 2,0 кВт		1,1 - 2,0 кВт
Топливо		дизельное топливо/ мазут EL		бензин
Расход топлива	Диапазон регулирования	0,1 - 0,21 кг/ч (0,12 - 0,24 л/ч)		0,1 - 0,2 кг/ч (0,16 - 0,27 л/ч)
Номинальное напряжение		12 В	24 В	12 В
Диапазон рабочего напряжения		10 - 15 В	20 - 30 В	10 - 15 В
Номинальная потребляемая мощность	Диапазон регулирования	9 - 22 Вт		
Допустимая температура среды: отопитель: при эксплуатации при хранении дозир. насос: при эксплуатации при хранении орган управл.: при эксплуатации при хранении		- 40°C ... + 40°C - 40°C ... + 85°C - 40°C ... + 20°C - 40°C ... + 85°C - 40°C ... + 75°C - 40°C ... + 85°C		
Температура воздуха для горения на всасе		- 40°C ... + 20 °C		
Температура, устанавливаемая во внутренних помещениях автомобиля	Диапазон регулирования	+ 10°C ... + 45°C		
Объёмный поток отапливаемого воздуха при 0,5 мбар	макс.	70 м³/ч		
СО <sub>2</sub> в отработавших газах (допуст. содержание для эксплуатации)	макс.	9,5 ... 12,0	9,5 ... 10,5	
Габариты отопителя		Длина 322 ± 2 мм Ширина 130 ± 1 мм Высота 122 ± 1 мм		
Вес отопителя		2,6 кг		

## 5. ПОИСК И УСТРАНЕНИЕ НЕИСПРАВНОСТЕЙ

### 5.1. Общие замечания

В этом разделе описывается поиск и устранение возможных неисправностей в отопителе Air Top 2000 и Air Top 2000 с диагностикой.

У отопителей Air Top 2000 с диагностикой при появлении неисправности производится выдача кода неисправности на дисплей таймера. При оснащении отопителя органом управления начинает мигать индикатор включения. Дополнительно отопитель можно проверить при помощи персонального компьютера (см. Инструкцию по диагностике при помощи ПК).

#### ВНИМАНИЕ

Поиск неисправностей и их устранение предполагают точные знания конструкции и принципа действия отдельных компонентов отопителя. Проводить указанные работы разрешается только обученным специалистам.

В случае возникновения сомнений следует обращаться к приведённому в разделах 2 и 3 описанию функциональной взаимосвязи компонентов отопителя.

#### ПРИМЕЧАНИЕ

Признаки неисправности	Возможная причина	Способ устранения
Отопитель автоматически отключается	Отсутствие сгорания после пуска и повторного пуска	Отопитель на короткое время выключить и снова <u>один раз</u> включить.
	Пламя гаснет во время работы отопителя	Отопитель на короткое время выключить и снова <u>один раз</u> включить.
	Перегрев отопителя, контрольный светодиод мигает	Проверить на свободную проходимость трубопровод подачи отопляющего воздуха, охладить отопитель, выключить его на короткое время и снова <u>один раз</u> включить.
	Бортовое напряжение слишком низкое	Зарядить аккумулятор. Отопитель на короткое время выключить и снова <u>один раз</u> включить.
Черное дымление отопителя	Трубы подачи воздуха для горения и/или отвода отработавших газов засорены	Проверить на проходимость трубы подачи воздуха для горения и отвода отработавших газов

Рис. 501 Общие признаки неисправностей

#### Только для отопителей, устанавливаемых в автомобилях для перевозки опасных грузов

После отключения подающих устройств в автомобиле или подачи рабочего напряжения путём включения основного выключателя в автомобиле и установки органа управления на „EIN“ („вкл.“) блок управления находится в состоянии аварийной блокировки.

Перед тем, как снова включить отопитель, необходимо орган управления поставить на „AUS“ („выкл.“) или нажать на кнопку „немедленное отопление“ на таймере.

#### ВНИМАНИЕ

Устранение неисправности ограничивается, как правило, локализацией поврежденных компонентов. Следующие причины неисправности не приведены в таблице, поэтому необходимо тщательно проверить, не является ли та или иная неисправность следствием:

- коррозии на штекере;
- расшатанного контакта на штекере;
- деформации штекера
- коррозии на проводах и предохранителях;
- коррозии на клеммах аккумулятора.

Если проводится проверка отдельных компонентов, то необходимо разъединять штекерные разъёмы на отопителе.

После каждого устранения неисправности необходимо проверить функциональную исправность отопителя в автомобиле.

### 5.2. Общие признаки неисправностей

В приведенной выше таблице (рис. 501) перечислены возможные признаки неисправности.

### 5.3. Признаки неисправностей в процессе работы

В таблице на рис. 502 во временной последовательности перечислены признаки неисправностей, могущих возникнуть в процессе работы отопителя. При появлении неисправности необходимо с помощью таблицы локализовать неисправную деталь или узел отопителя и, определив ее, устранить. При этом очень важно однозначно идентифицировать симптом повреждения.

Если признак неисправности не приведен в этой таблице, или если повреждение на основании специфического симптома не может быть обнаружено, то в крайнем случае можно обратиться за помощью к нашим техническим специалистам по телефонам: (095) 917-18-10;  
(095) 917-22-07

#### Примечание

О перегреве и отказе дозирующего насоса всегда дополнительно свидетельствует мигание светодиода на органе управления, после законченного выбега. Возможной причиной функциональной неисправности отопителя во всех случаях неполадок может являться, если все остальные компоненты отопителя в порядке, дефектный блок управления.

### 5.4 Выдача кода неисправностей (Air Top 2000 с диагностикой)

При оснащении отопителя многофункциональным или стандартным таймером после наступления какой-либо неисправности на дисплее таймера, появляется код неисправности.

#### Примечание

Выдача кода неисправности происходит, при оснащении отопителя органом управления, миганием индикатора контроля включения. Мигающие импульсы соответствуют цифрам в приведенной ниже таблице. После серии импульсов следует выдача кода неисправности.

Коды неисправностей, выдаваемые на дисплее таймера, показаны в следующей таблице:

F 01	Отсутствует запуск после двух попыток
F 02	Обрыв пламени (по меньшей мере >5 раз)
F 03	Пониженное или повышенное напряжение
F 04	Преждевременное распознавание пламени
F 05	Прерывание напряжения или короткое замыкание на датчике пламени
F 06	Прерывание или короткое замыкание датчика температуры
F 07	Прерывание или короткое замыкание дозирующего насоса
F 08	Прерывание или короткое замыкание мотора нагнетателя
F 09	Прерывание или короткое замыкание стержня накаливания
F 10	Перегрев

Признаки неисправности	Появляются через ... сек	Возможные причины
Отопитель не запускается, и светодиод на органе управления не горит	сразу после включения	Неправильная прокладка кабеля, неисправный предохранитель
Отопитель не запускается, но светодиод горит	сразу после включения	Неисправный нагнетатель или блок управления, или нагнетатель заблокирован
Очень низкое число оборотов без пуска отопителя	сразу после включения	Режим регулировочной паузы; неправильные установки (температура, заданная на органе управления, ниже, чем на входе воздуха) или ошибка при интегрировании отопителя в системы автомобиля (слишком высокая температура на входе воздуха)
Мотор запускается и сразу останавливается	1	Короткое замыкание или прерывание на стержне накаливания или детектор пламени неисправен
Остановка отопителя без включения режима продувки/выбега	5	Блокировка или затруднённый ход мотора нагнетателя
Включение режима продувки/выбега	1	Ошибочная регистрация пламени
Включение режима продувки/выбега	20	Пониженное напряжение на блоке управления
Включение режима продувки/выбега дозирующий насос не работает	120	Неисправна проводка к дозирующему насосу, сам насос или имеется дефект в системе защиты от перегрева.
Включение режима продувки/выбега	40-120	Кратковременный разрыв соединения с дозирующим насосом или ограничителем нагрева
Включение режима продувки/выбега	230	Отсутствие пламени: несоответствующее количество топлива, неисправный или слишком медленно работающий нагнетатель, закоксованная горелка (особенно отверстие выхода пилотного пламени), забиты трубы подачи воздуха для горения или отвода отработавших газов, или закоксованность теплообменника, неподвижность дозирующего насоса
Выбег с продувкой	во время горения	Перегрев или пониженное напряжение, или дефект какого-либо компонента (детектор пламени, стержень накаливания, датчик перегрева, дозирующий насос, горелка), или забитые трубопроводы воздуха для горения и выхлопных газов, или нет подачи топлива
Остановка без выбега	во время горения	Выход из строя или блокировка мотора нагнетателя воздуха
Прерывание такта дозирующего насоса и макс. число оборотов на 30 сек. с последующим новым пуском	во время горения	Обрыв пламени из-за газовых пузырьков в подводящем топливопроводе или сильный встречный ветер у выходного отверстия, или несрабатывание детектора пламени, не регистрирующего пламя.

Рис. 502 Признаки отдельных неисправностей, выявляемые в процессе работы.

## 6. Проверка функциональной исправности

### 6.1. Общие замечания

В этом разделе описаны способы испытания отопителя на функциональную исправность как во вмонтированном, так и в снятом состоянии.

#### ОСТОРОЖНО

Не разрешается включать отопитель в закрытых помещениях, в том числе гаражах или мастерских, не имеющих вытяжки.

### 6.2. Регулировка

#### 6.2.1 Регулирование содержания CO<sub>2</sub>

##### 6.2.1.1 Общие замечания

Содержание CO<sub>2</sub> в отработавших газах регулируется с помощью потенциометра, расположенного на управляющей плате.

В отопителе предварительно отрегулирован на заводе-изготовителе нагнетатель воздуха для горения и отапливаемого воздуха. Потенциометр установлен после заводской регулировки на среднее значение (рис 601). В случае случайного смещения потенциометра достаточно вернуть его в среднее положение.

Заводскую настройку также можно откорректировать, отрегулировав положение потенциометра. Для этого следует использовать небольшую отвертку для винтов со шлицевой головкой (с шириной рабочей части прим. 2,5 мм).

#### ВНИМАНИЕ

Потенциометр переводить медленно, закрутив до упора.

Регулировку можно производить при любом бортовом напряжении.

Закручивание вправо вызывает повышение числа оборотов нагнетателя и уменьшение содержания CO<sub>2</sub>. Закручивание влево вызывает уменьшение числа оборотов двигателя и повышение содержания CO<sub>2</sub> в выхлопе.

Если диапазон регулирования недостаточен (напр. после замены нагнетателя воздуха для горения и отапливаемого воздуха), то заводскую настройку можно сбить (см. 6.2.1.2).

##### 6.2.1.2 Новая настройка

#### ВНИМАНИЕ

Заводская настройка не восстанавливается.

1. Снять крышку с верхней части корпуса в соответствии с 9.2.1.1.
2. Включить отопитель и дать ему поработать не менее чем 3 мин.
3. Потенциометр плавно, на протяжении 5 секунд, дважды повернуть по всему диапазону регулирования (напр. макс. - мин. - макс.).
4. К системе отвода отработавших газов подключить газоанализатор и установить нужный уровень CO<sub>2</sub> (рис. 601).
5. Выключить отопитель.
6. Вставить и застопорить крышку.

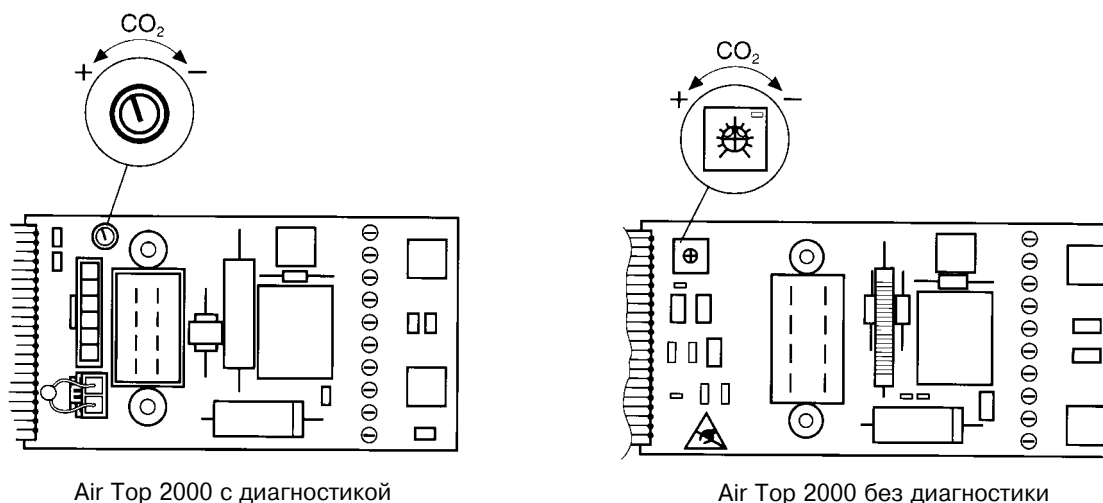


Рис. 601 Настройка отопителя по содержанию CO<sub>2</sub>

### 6.3 Проверка отдельных компонентов.

#### ВНИМАНИЕ

При проверке функционирования, как правило, необходимо отсоединить проверяемую деталь от блока управления.

#### 6.3.1 Проверка сопротивления стержня накаливания.

При электрической проверке стержня накаливания с помощью цифрового мультиметра должны быть получены следующие результаты измерений:

стержень накаливания	12 В (красный)	24 В (зелёный)
сопротивление при 25°C	0,324 - 0,360 Ом	1,30 - 1,44 Ом
ток с тестера	< 5 мА	< 5 мА

#### 6.3.2 Проверка сопротивления детектора пламени

При электрической проверке детектора пламени с помощью цифрового мультиметра должны быть получены следующие результаты измерений:

##### Проверка в холодном состоянии

сопротивление при 25°C	2,6 - 3,4 Ом
ток с тестера	< 5 мА

##### Проверка в горячем состоянии

сопротивление при 800 - 1000°C (керамическая часть детектора пламени светится красным на длину ок. 20 мм)	12 - 15 Ом
ток с тестера	< 5 мА



## 7. СХЕМЫ ЭЛЕКТРИЧЕСКИХ СОЕДИНЕНИЙ

### 7.1. Общие замечания

Отопитель Air Top 2000 с диагностикой может приводиться в действие с помощью органа управления (задающее устройство / переключатель) или органа управления и таймера, стандартного или многофункционального. На схемах (рис. 703-708 и 714) изображены возможные для 12 и 24 В электрические соединения с:

- органом управления;
- многофункциональным таймером,
- органом управления и стандартным таймером;
- органом управления для специальных автомобилей, перевозящих опасные грузы;
- многофункциональным таймером для автомобилей, перевозящих опасные грузы;
- подключение отопителя в автомобилях, перевозящих опасные грузы, без вспомогательного привода.

На рис. 701 и 702 показана разводка контактов штекерного соединения.

- X1 подключение нагнетателя воздуха для горения и отопляющего воздуха
- X2 подключение дозирующего насоса
- X3 подключение детектора пламени
- X4 подключение стержня накаливания
- X5 подключение ограничителя нагрева

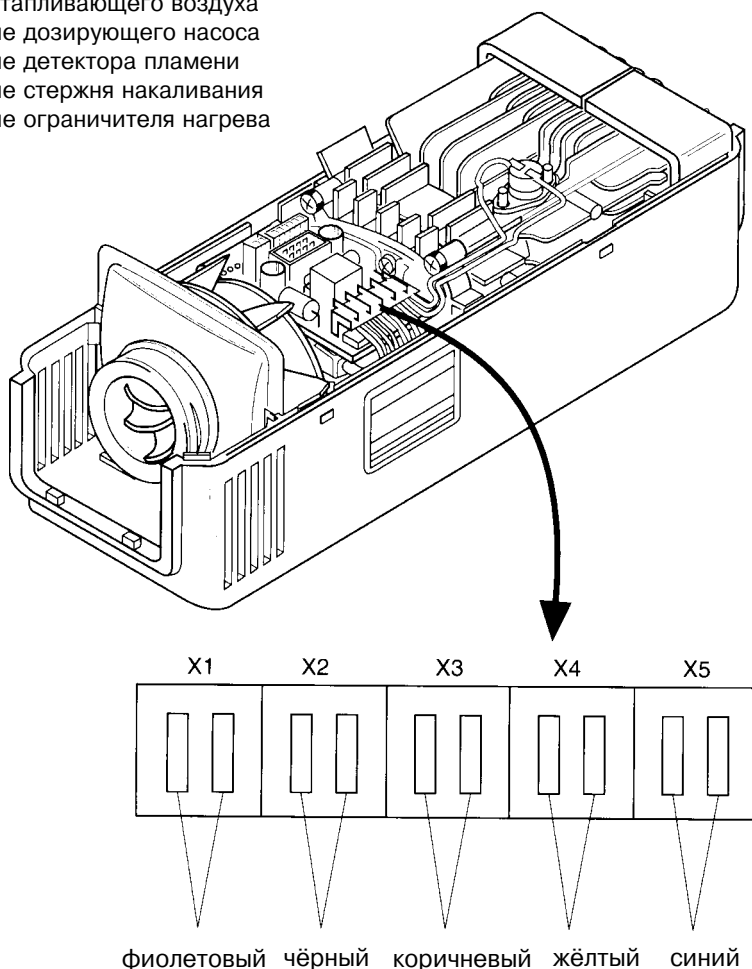
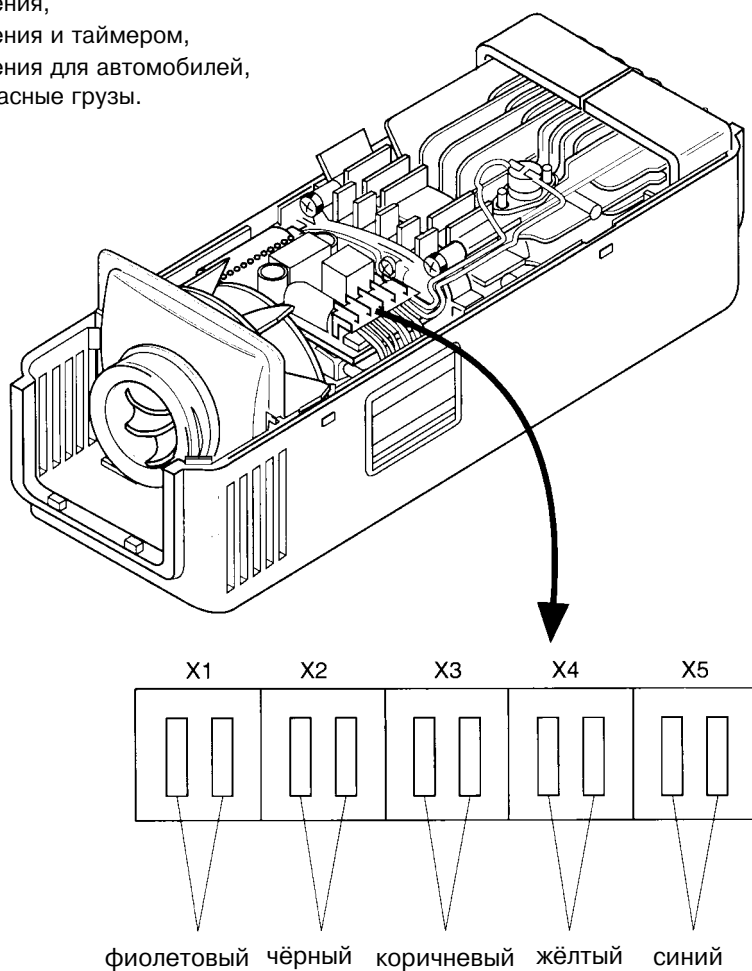


Рис. 701 Разводка контактов Air Top 2000 с диагностикой

Отопитель Air Top 2000 без диагностики может приводиться в действие с помощью органа управления (задающее устройство/переключатель) или органа управления и таймера.

На электросхемах (рис. 709-713) показаны возможные для 12 В и 24 В соединения с:

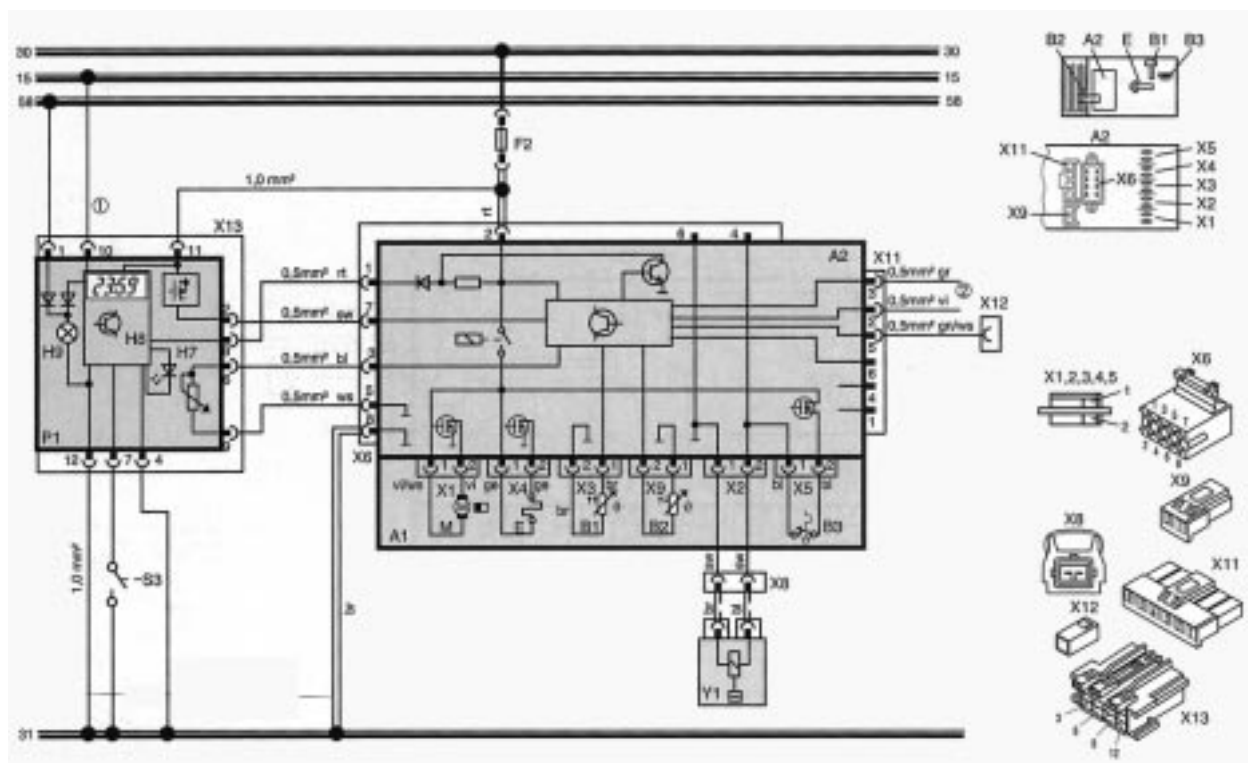
- органом управления,
- органом управления и таймером,
- органом управления для автомобилей, перевозящих опасные грузы.



- |    |   |
|----|---|
| X1 | подключение нагнетателя воздуха для горения и отопляющего воздуха |
| X2 | подключение дозирующего насоса                                    |
| X3 | подключение детектора пламени                                     |
| X4 | подключение стержня накаливания                                   |
| X5 | подключение ограничителя нагрева                                  |

Рис. 702 Разводка контактов Air Top 2000 без диагностики





Поз.	Обозначение	Примечание
A1	Отопитель	Air Top 2000
A2	Блок управления	
B1	Детектор пламени	
B2	Температурный датчик	
B3	Ограничитель нагрева	
E	Стержень накаливания	
F2	Предохранитель 24 В 10 А/ 12 В 15А	Плоский плавкий предохранитель SAE J 1284
H7	Светодиод красный (в поз. P)	Освещение кнопки немедленного отопления, индикация готовности и включения
H8	Символ отопления на дисплее (в поз. P)	Индикация включения и перегрева
H9	Лампы (в поз. P)	Подсветка дисплея
M	Мотор	
P1	Многофункциональный таймер (1531)	
S3	Кнопочный выключатель	Дистанционное управление немедленным отоплением
X1 - X5	Штекерный разъем, 2-полюсный	На поз. A2
X6	Штекерный разъем, 8-полюсный	На поз. A2
X8	Штекерный разъем, 2-полюсный	
X9	Штекерный разъем, 2-полюсный	На поз. A2
X11	Штекерный разъем 6-полюсный	На поз. A2
X12	Штекерный разъем, 1-полюсный	Диагностика (провод К)
X13	Штекерный разъем, 12-полюсный	На поз. P
Y1	Дозирующий насос	

Сечения кабельной проводки		
	< 7,5 м	7,5 – 15 м
—	0,75 mm <sup>2</sup>	1,5 mm <sup>2</sup>
==	1,0 mm <sup>2</sup>	1,5 mm <sup>2</sup>
===	1,5 mm <sup>2</sup>	2,5 mm <sup>2</sup>
====	2,5 mm <sup>2</sup>	4,0 mm <sup>2</sup>
=====	4,0 mm <sup>2</sup>	6,0 mm <sup>2</sup>

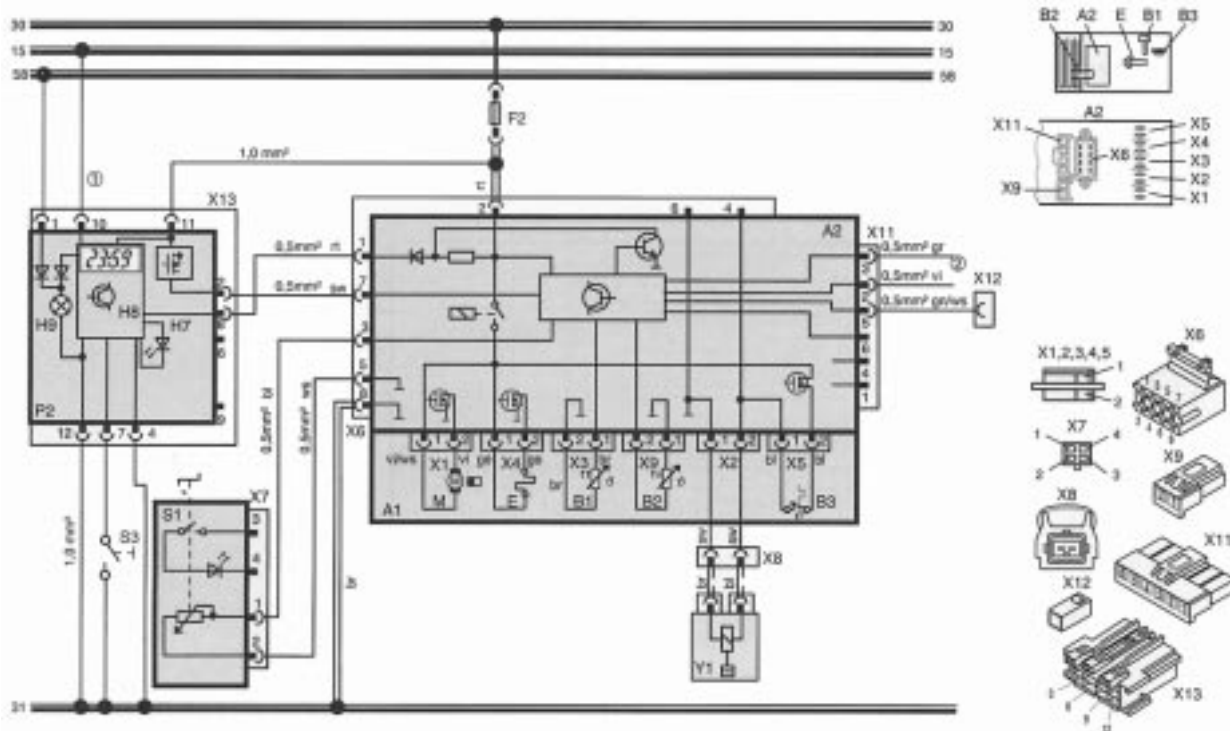
Цвета кабельной проводки	
bl	синий
br	коричневый
ge	желтый
gn	зеленый
gr	серый
or	оранжевый
rt	красный
sw	черный
vi	фиолетовый
ws	белый

**Примечание**  
1. с + от клеммы (15/75) на контакт 10: длительное отопление при нажатии кнопки "немедленное отопление"

без + на контакт 10: отопитель программируется вариантом (10-120 мин.), основная установка: 120 сек

2. Контакты X11/2 и X11/3 только для автомобилей, перевозящих опасные грузы

Рис. 704 Электрическая схема отопителя AT 2000 с диагностикой, 12 В/24 В, с многофункциональным таймером



Поз.	Обозначение	Примечание
A1	Отопитель	Air Top 2000
A2	Блок управления	
B1	Детектор пламени	
B2	Температурный датчик	
B3	Ограничитель нагрева	
E	Стержень накаливания	
F2	Предохранитель 24 В 10 А/ 12 В 15А	Плоский плавкий предохранитель SAE J 1284
H7	Светодиод красный (в поз. P)	Освещение кнопки немедленного отопления, индикатор готовности и включения
H8	Символ отопления на дисплее (в поз. P)	Индикаторы включения и перегрева
H9	Лампы (в поз. P)	Освещение дисплея
M	Мотор	
P2	Стандартный таймер	
S1	Орган управления	Переключатель задающего устройства
S3	Кнопочный выключатель	Дистанционное управление кнопки немедленного отопления
X1 - X5	Штекерный разъем, 2-полюсный	На поз. A2
X6	Штекерный разъем, 8-полюсный	На поз. A2
X7	Штекерный разъем, 4-полюсный	На поз. S1
X8	Штекерный разъем, 2-полюсный	
X11	Штекерный разъем, 6-полюсный	На поз. A2
X12	Штекерный разъем, 1-полюсный	Диагностика (провод K)
X13	Штекерный разъем, 12-полюсный	В поз. P
Y1	Дозирующий насос	

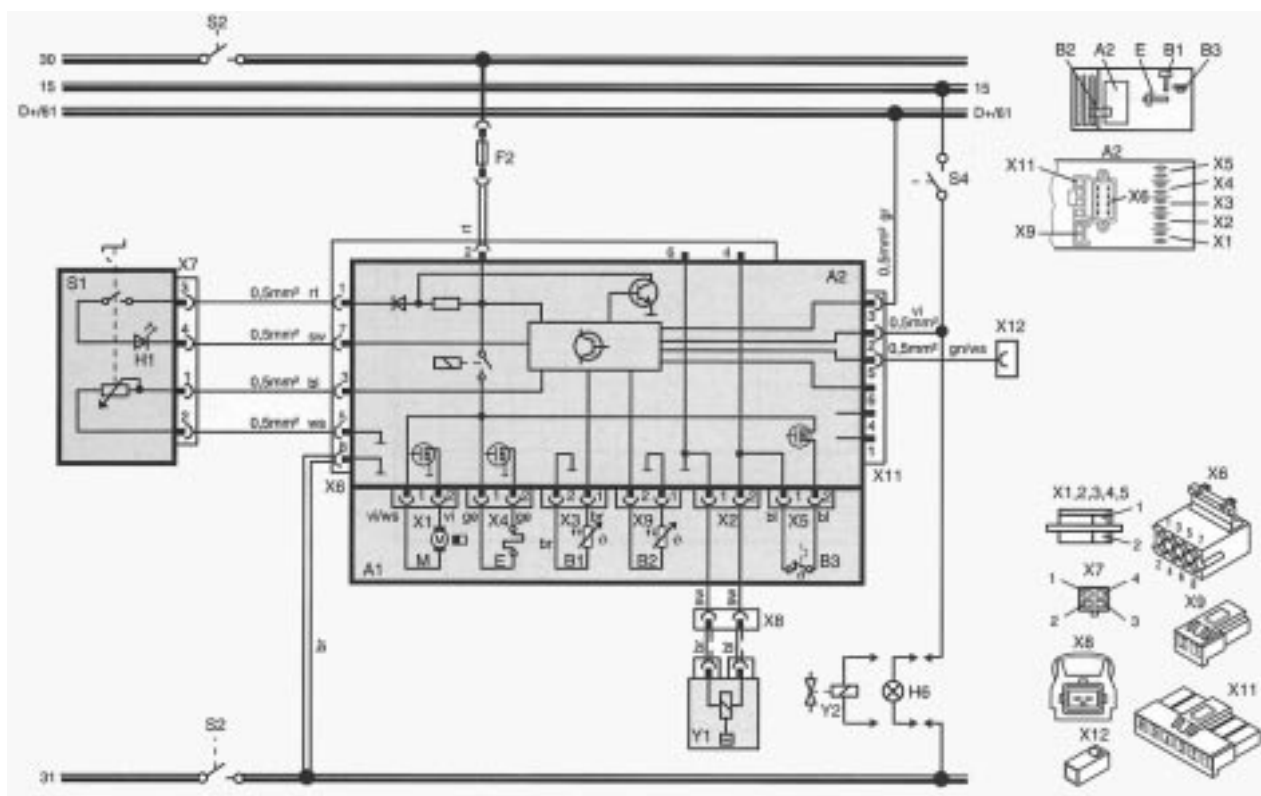
Сечения кабельной проводки	
	< 7,5 m 7,5 – 15 m
—	0,75 mm <sup>2</sup> 1,5 mm <sup>2</sup>
==	1,0 mm <sup>2</sup> 1,5 mm <sup>2</sup>
===	1,5 mm <sup>2</sup> 2,5 mm <sup>2</sup>
====	2,5 mm <sup>2</sup> 4,0 mm <sup>2</sup>
=====	4,0 mm <sup>2</sup> 6,0 mm <sup>2</sup>

Цвета кабельной проводки	
bl	синий
br	коричневый
ge	желтый
gn	зеленый
gr	серый
or	оранжевый
rt	красный
sw	черный
vi	фиолетовый
ws	белый

1. с + от клеммы (15/75) на контакт 10: длительное отопление при нажатии кнопки „Немедленное отопление“, пока включено зажигание без + на контакт 10: Время отопления программируется по желанию (10-120 мин.), основная установка: 120 мин.

2. подсоединения X11/2 и X11/3 только для автомобилей, перевозящих опасные грузы.

Рис. 705 Электрическая схема отопителя АТ 2000 с диагностикой, 12 В/24 В, с органом управления и стандартным таймером

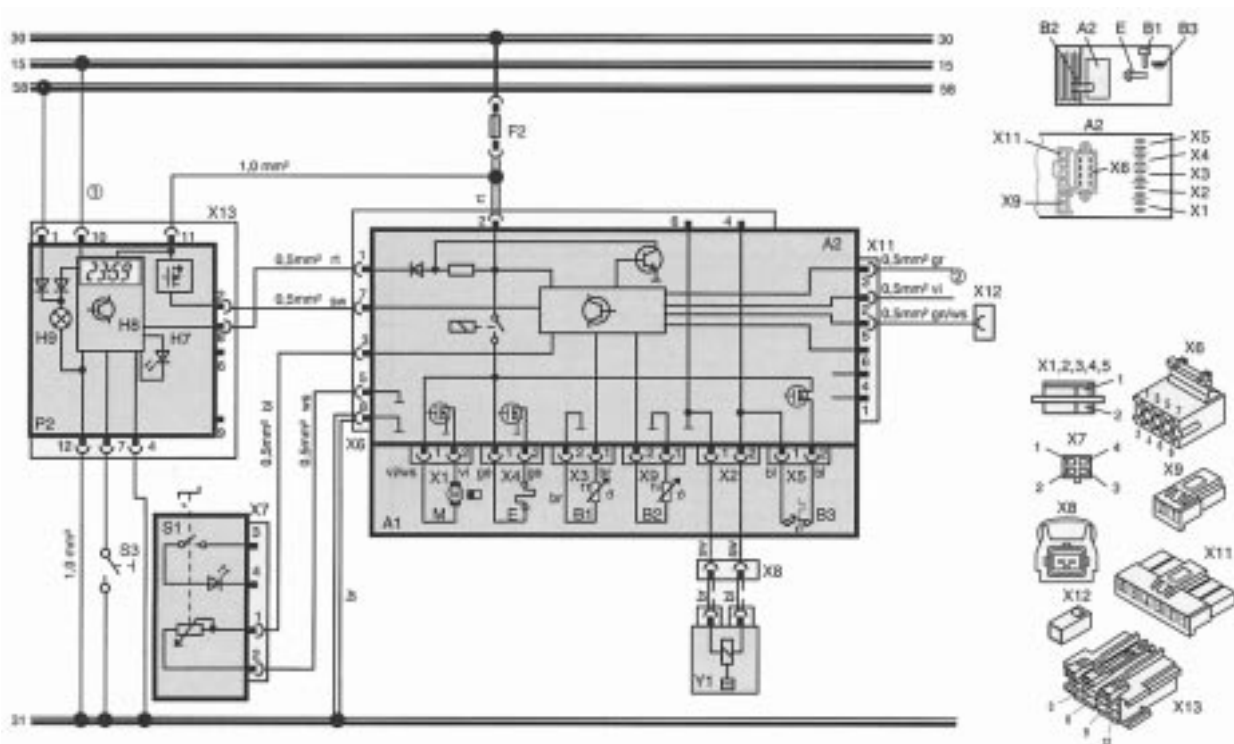


Поз.	Обозначение	Примечание
A1	Отопитель	Air Top 2000
A2	Блок управления	
B1	Детектор пламени	
B2	Температурный датчик	
B3	Ограничитель нагрева	
E	Стержень накаливания	
F2	Предохранитель 24 В 10 А	Плоский плавкий предохранитель SAE J 1284
H1	Светодиод зеленый (в поз. S1)	Индикация работы
H6	Лампа (мин. 1,2 В)	Контроль включения, подающее устройство
M	Мотор	
S1	Орган управления	Переключатель задающего устройства
S2	Разъединитель, 1- или 2-полюсн.	Аварийный выключатель, электр. или пневмат.
S4	Выключатель	Подающее устройство I
X1 - X5	Штекерный разъем, 2-полюсный	На поз. A2
X6	Штекерный разъем, 8-полюсный	На поз. A2
X7	Штекерный разъем, 4-полюсный	На поз. S1
X8	Штекерный разъем, 2-полюсный	
X9	Штекерный разъем, 2-полюсный	На поз. A2
X11	Штекерный разъем, 6-полюсный	На поз. A2
X12	Штекерный разъем, 1-полюсный	Диагностика (провод К)
Y1	Дозирующий насос	
Y2	Магнитный клапан	Подающее устройство I

Сечения кабельной проводки		
	< 7,5 м	7,5 – 15 м
—	0,75 mm <sup>2</sup>	1,5 mm <sup>2</sup>
==	1,0 mm <sup>2</sup>	1,5 mm <sup>2</sup>
===	1,5 mm <sup>2</sup>	2,5 mm <sup>2</sup>
====	2,5 mm <sup>2</sup>	4,0 mm <sup>2</sup>
=====	4,0 mm <sup>2</sup>	6,0 mm <sup>2</sup>

Цвета кабельной проводки	
bl	синий
br	коричневый
ge	желтый
gn	зеленый
gr	серый
or	оранжевый
rt	красный
sw	черный
vi	фиолетовый
ws	белый

Рис. 706 Электрическая схема отопителя AT 2000, с диагностикой, 24 В, для автомобилей, перевозящих опасные грузы, с органом управления.



Поз.	Обозначение	Примечание
A1	Отопитель	Air Top 2000
A2	Блок управления	
B1	Детектор пламени	
B2	Температурный датчик	
B3	Ограничитель нагрева	
E	Стержень накаливания	
F2	Предохранитель 24 В 10 А	Плоский плавкий предохранитель SAE J 1284
H6	Лампа (мин. 1, 2 В)	Контроль включения, подающее устройство
H7	Светодиод, красный (в поз. P)	Освещение кнопки немедленного отопление, индикатора готовности и включения
H8	Символ отопления на дисплее (в поз. P)	Индикатор включения и перегрева
H9	Лампы (в поз. P)	Подсветка дисплея
M	Мотор	
P1	Таймер многофункциональный (1531)	
S2	Разъединитель, 1- или 2- полюсн.	Аварийный выключатель, электр. или пневмат.
S3	Кнопочный выключатель	Дистанционное управление кнопки немедленного отопление
S4	Выключатель	Подающее устройство I
X1 - X5	Штекерный разъем, 2-полюсный	На поз. A2
X6	Штекерный разъем, 8-полюсный	На поз. A2
X8	Штекерный разъем, 2-полюсный	
X9	Штекерный разъем, 2-полюсный	На поз. A2
X11	Штекерный разъем, 6-полюсный	На поз. A2
X12	Штекерный разъем, 1-полюсный	Диагностика (провод K)
X13	Штекерный разъем, 12-полюсный	В поз. P
Y1	Дозирующий насос	
Y2	Магнитный клапан	Подающее устройство I

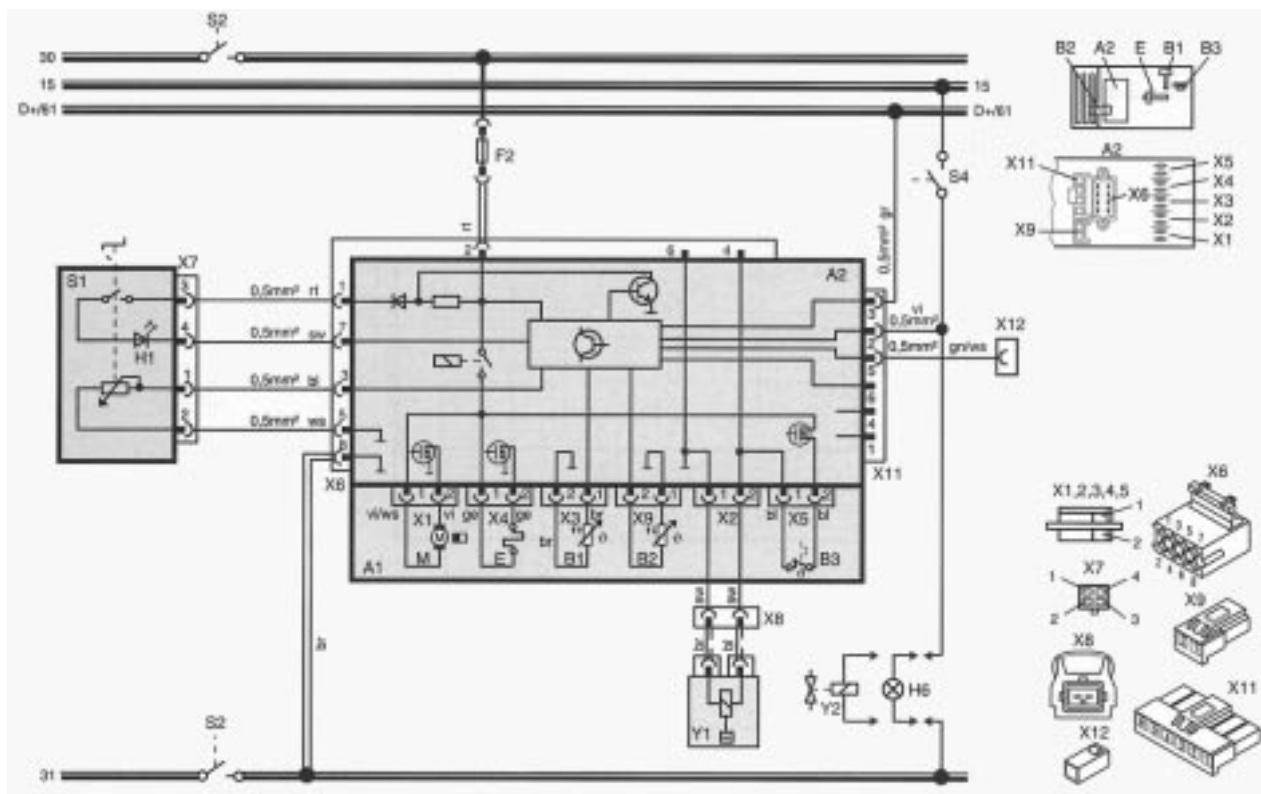
Сечения кабельной проводки	
	< 7,5 m 7,5 – 15 m
—	0,75 mm <sup>2</sup> 1,5 mm <sup>2</sup>
==	1,0 mm <sup>2</sup> 1,5 mm <sup>2</sup>
===	1,5 mm <sup>2</sup> 2,5 mm <sup>2</sup>
====	2,5 mm <sup>2</sup> 4,0 mm <sup>2</sup>
=====	4,0 mm <sup>2</sup> 6,0 mm <sup>2</sup>

Цвета кабельной проводки	
bl	синий
br	коричневый
ge	желтый
gn	зеленый
gr	серый
or	оранжевый
rt	красный
sw	черный
vi	фиолетовый
ws	белый

1. с + от клеммы (15/75) на контакт 10: длительное отопление при нажатии кнопки „Немедленное отопление“, пока включено зажигание

без + на контакт 10: Время отопление программируется по желанию (10-120 мин.), основная установка: 120 мин.

Рис. 707. Электрическая схема отопителя АТ 2000, с диагностикой, 24 В, для автомобилей, перевозящих опасные грузы, с многофункциональным таймером.



Поз.	Обозначение	Примечание
A1	Отопитель	Air Top 2000
A2	Блок управления	
B1	Детектор пламени	
B2	Температурный датчик	
B3	Ограничитель нагрева	
E	Стержень накаливания	
F2	Предохранитель 24 В 10 А/12 В 15 А	Плоский плавкий предохранитель SAE J 1284
H7	Светодиод, красный (в поз. P)	Освещение кнопки немедленного отопления, индикатор готовности и включения
H8	Символ отопления на дисплее (в поз. P)	Индикатор включения и перегрева
H9	Лампы (в поз. P)	Подсветка дисплея
M	Мотор	
P1	Таймер многофункциональный 1531	
S2	Разъединитель, 1- или 2- полюсн.	Аварийный выключатель, электр. или пневмат.
S3	Кнопочный выключатель	Дистанционное управление кнопки немедленного отопления
S4	Выключатель	Подающее устройство I
S5	Выключатель	Подающее устройство II
X1 - X5	Штекерный разъем, 2-полюсный	На поз. A2
X6	Штекерный разъем, 8-полюсный	На поз. A2
X8	Штекерный разъем, 2-полюсный	
X9	Штекерный разъем, 2-полюсный	На поз. A2
X11	Штекерный разъем, 6-полюсный	На поз. A2
X12	Штекерный разъем, 1-полюсный	Диагностика (провод K)
X13	Штекерный разъем, 12-полюсный	На поз. P
Y1	Дозирующий насос	
Y2	Магнитный клапан	Подающее устройство I
Y3	Магнитный клапан	Подающее устройство II

Сечения кабельной проводки		
	< 7,5 м	7,5 – 15 м
—	0,75 mm <sup>2</sup>	1,5 mm <sup>2</sup>
==	1,0 mm <sup>2</sup>	1,5 mm <sup>2</sup>
===	1,5 mm <sup>2</sup>	2,5 mm <sup>2</sup>
====	2,5 mm <sup>2</sup>	4,0 mm <sup>2</sup>
=====	4,0 mm <sup>2</sup>	6,0 mm <sup>2</sup>

Цвета кабельной проводки	
bl	синий
br	коричневый
ge	желтый
gn	зеленый
gr	серый
or	оранжевый
rt	красный
sw	черный
vi	фиолетовый
ws	белый

**Примечание**  
отрицательный потенциал через контакты Y2 и K подводится к входу блока управления X11/2 (распознавание режима перевозки опасных грузов)

1. с + от клеммы (15/75) на контакт 10: длительное отопление при нажатии кнопки „немедленное отопление“, пока включено зажигание

без + на контакт 10: отопитель программируется по выбору (10-120 мин.), основная установка: 120 мин.

Рис. 708 Электрическая схема отопителя AT 2000, с диагностикой, 24 В, для автомобилей, перевозящих опасные грузы, с двумя вспомогательными приводами, с многофункциональным таймером.



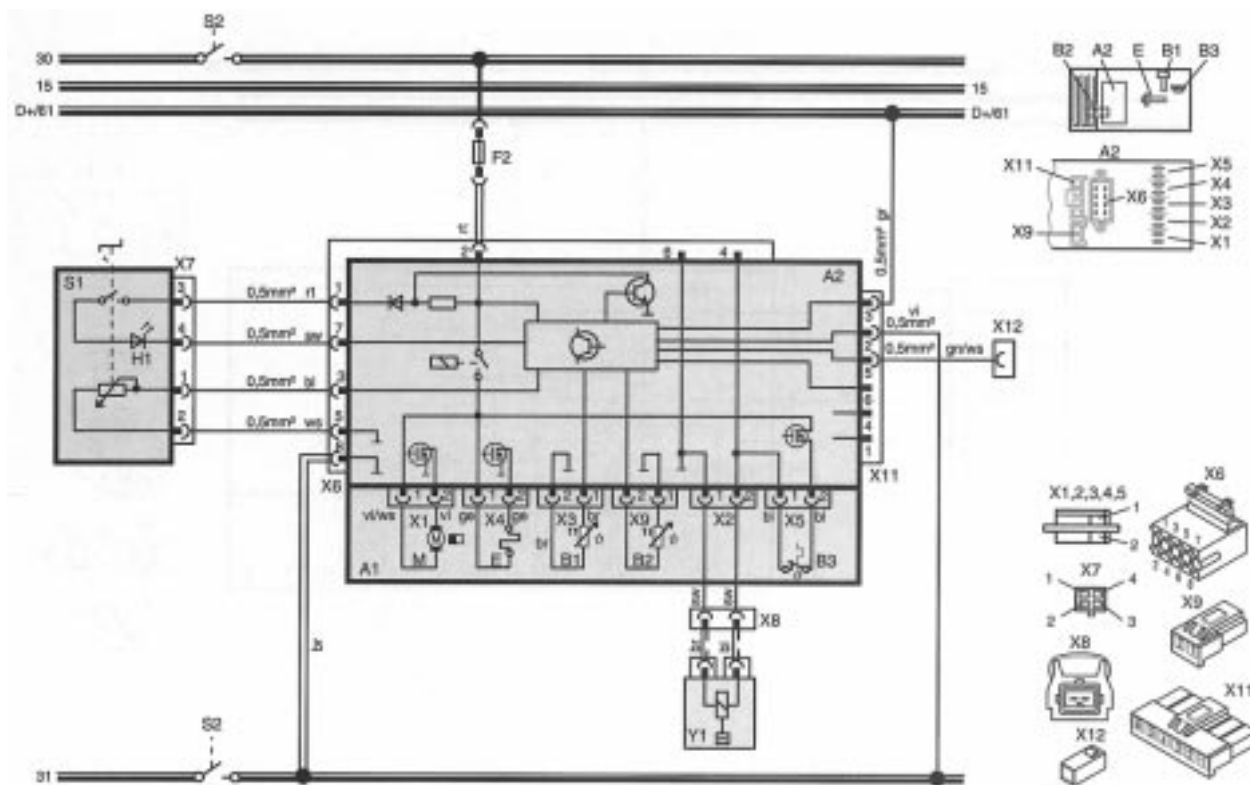












Поз.	Обозначение	Примечание
A1	Отопитель	Air Top 2000
A2	Блок управления	
B1	Детектор пламени	
B2	Температурный датчик	
B3	Ограничитель нагрева	
E	Стержень накаливания	
F2	Предохранитель 10 А	Плоский плавкий предохранитель SAE J 1284
H1	Светодиод зеленый (в поз. S1)	Индикатор работы
M	Мотор	
S1	Орган управления	Переключатель задающего устройства
S2	Разъединитель, 1- или 2-полюсный	Аварийный выключатель, электр. или пневмат
X1 - X5	Штекерный разъем, 2-полюсный	На поз. A2
X6	Штекерный разъем, 8-полюсный	На поз. A2
X7	Штекерный разъем, 4-полюсный	На поз. S1
X8	Штекерный разъем, 2-полюсный	
X9	Штекерный разъем, 2-полюсный	На поз. A2
X11	Штекерный разъем, 6-полюсный	На поз. A2
X12	Штекерный разъем, 1-полюсный	Диагностика (провод K)
Y1	Дозирующий насос	

Сечения кабельной проводки	
	< 7,5 m    7,5 – 15 m
—	0,75 mm <sup>2</sup> 1,5 mm <sup>2</sup>
==	1,0 mm <sup>2</sup> 1,5 mm <sup>2</sup>
===	1,5 mm <sup>2</sup> 2,5 mm <sup>2</sup>
====	2,5 mm <sup>2</sup> 4,0 mm <sup>2</sup>
=====	4,0 mm <sup>2</sup> 6,0 mm <sup>2</sup>

Цвета кабельной проводки	
bl	синий
br	коричневый
ge	желтый
gn	зеленый
gr	серый
or	оранжевый
rt	красный
sw	черный
vi	фиолетовый
ws	белый

Рис. 714 Электрическая схема AT 2000 с диагностикой, 24 В, с органом управления, для автомобилей, перевозящих опасные грузы, без вспомогательного привода

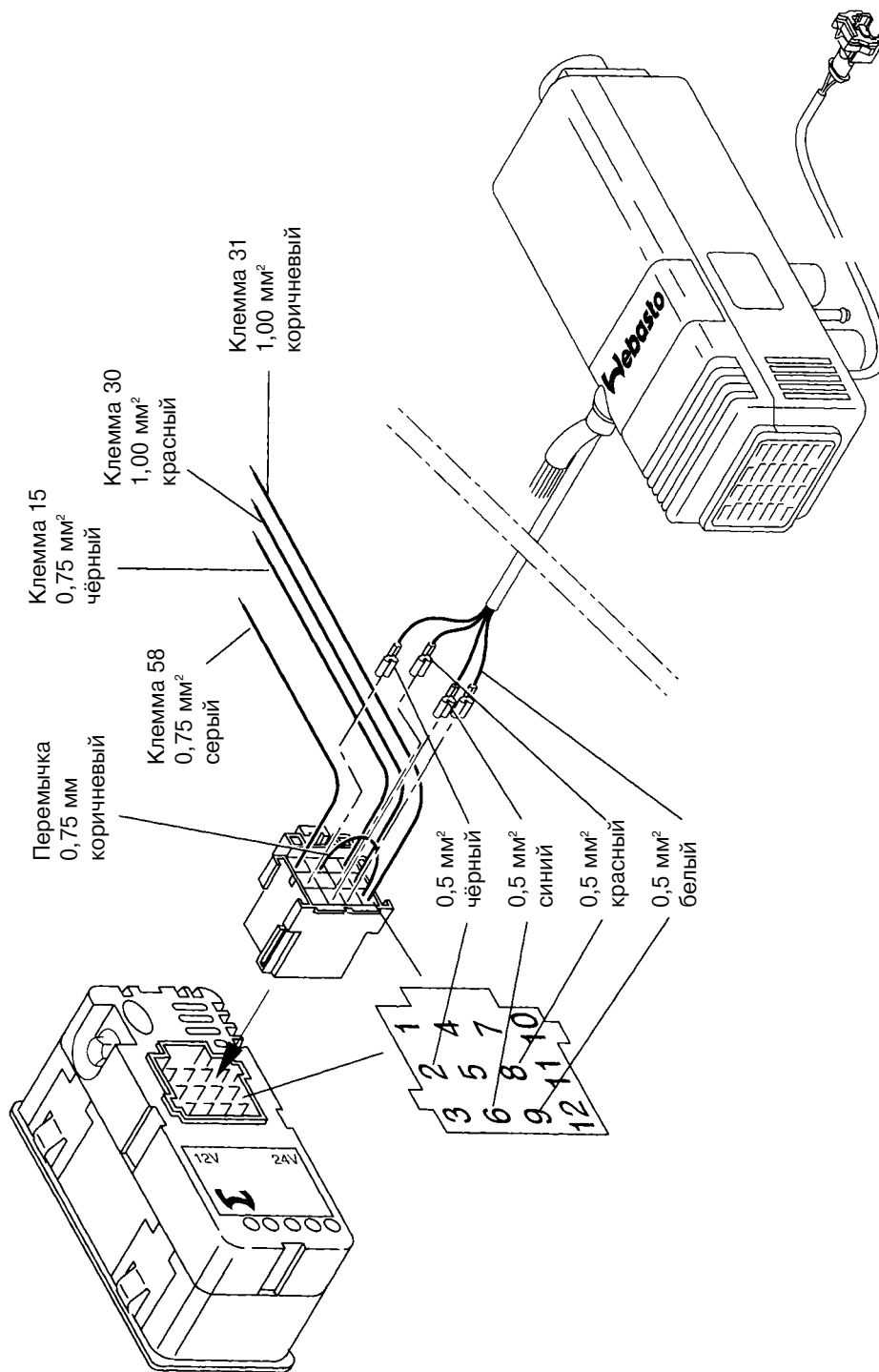


Рис. 715 Схема подключений Air Top 2000 с диагностикой с многофункциональным таймером (не для автомобилей, перевозящих опасные грузы)

## 8. Сервисное обслуживание

### 8.1. Общие замечания

В этом разделе описаны виды работ, допустимые при обслуживании отопителя во вмонтированном состоянии.

### 8.2. Работы по обслуживанию отопителя

Перед началом любых работ на отопителе обязательно следует отсоединить главный кабель от автомобильного аккумулятора. Ток в главной цепи аккумулятора не должен прерываться, пока отопитель работает или находится в стадии выбега, ввиду опасности перегрева отопителя и срабатывания в результате этого ограничителя нагрева. При проведении обширных ремонтных работ целесообразно снимать отопитель с автомобиля.

При ремонтных работах, требующих изменения места установки отопителя, следует руководствоваться соответствующими Инструкциями по монтажу и специальными рекомендациями по установке отопителя, предлагаемыми для конкретных типов автомобилей.

### 8.3. Работы по обслуживанию отопителя в автомобиле

#### ВНИМАНИЕ

Вблизи отопителя температура ни в коем случае не должна превышать 85°C (напр. при покраске автомобиля).

### 8.4. Пробный запуск отопителя

#### ОСТОРОЖНО

Отопитель не разрешается включать, в том числе и с программированием времени включения, в закрытых помещениях, напр. гаражах или мастерских, в которых нет вытяжки.

#### ВНИМАНИЕ

Не допускается эксплуатация отопителя без крышки блока управления, т.к. это ведёт к перегреву отопителя.

### 8.5 Сервисное обслуживание

#### Примечание

Во избежание потери подвижности механических деталей в неотапительный сезон, необходимо один раз в месяц включать отопитель примерно на 10 минут.

Отопитель не требует технического обслуживания. Тем не менее, его необходимо регулярно, самое позднее, к началу отопительного сезона (в связи с более интенсивной эксплуатацией отопителя, обусловленной погодными условиями) подвергать контрольной проверке со стороны подготовленных фирмой „Вебасто“ специалистов. В целях надежной работы отопителя и его функциональной исправности необходимо проводить следующие сервисные работы:

- исследовать вход и выход отапливаемого воздуха на наличие грязи и инородных тел (загрязнённый или забитый трубопровод отапливаемого воздуха может привести к перегреву и, тем самым, срабатыванию ограничителя нагрева);
- очистить отопитель снаружи (избегать попадания воды внутрь);
- исследовать электрические контакты на наличие коррозии и проверять на жёсткость посадки;
- исследовать трубы отвода отработавших газов и воздуха для горения на наличие повреждений и проверять на свободную проходимость;
- проверять топливный трубопровод и топливный фильтр на герметичность;
- если установлен топливный фильтр, регулярно менять его.

### 8.6. Осмотр и установка

#### 8.6.1 Система отапливаемого воздуха

#### ВНИМАНИЕ

Интегрирование отопителя в систему воздухообеспечения автомобиля не разрешается ввиду высокого аэродинамического сопротивления в ней.

Воздушный отопитель может забирать воздух только из внутренних помещений автомобиля.

В отопителе со стороны всасывания отапливаемого воздуха встроен температурный датчик, который в сочетании с органом управления в зависимости от температуры всасываемого воздуха и позиции задающего устройства регулирует работу отопителя в соответствующем диапазоне отопительной мощности. Отопительная мощность регулируется таким образом, что после быстрого достижения заданной температуры обогрева в кабине или салоне автомобиля она поддерживается на нужном уровне. Отопители AT 2000 без диагностики на 12 В, а также с диагностикой, на 12 В и 24 В могут работать и с наружным датчиком температуры (см. 9.1.2).

Минимальный внутренний диаметр отапливаемого воздухопровода составляет 55 мм.



Стандартный диаметр составляет 60 мм.

#### Примечание

Для отопляющего воздухопровода могут использоваться только материалы с термостойкостью минимум в 130°.

Максимальный перепад давления сжатого воздуха между стороной всасывания и стороной нагнетания в системе отопляющего воздуха составляет 1,0 мбар (10 мм вод. ст.).

В случае превышения этого значения возможно срабатывание ограничителя нагрева. Шланг для нагревающего воздуха необходимо зафиксировать в местах соединений.

В режиме рециркуляции воздуха из внутренних помещений автомобиля отопитель можно эксплуатировать без дополнительных приспособлений к системе отопляющего воздухопровода. Следует принять меры против короткого замыкания потока отопляющего воздуха.

#### 8.6.2 Система топливного обеспечения

Забор топлива осуществляется из топливного бака автомобиля или из отдельного топливного бака. Значения допустимого давления в месте забора топлива указаны на рис. 801.

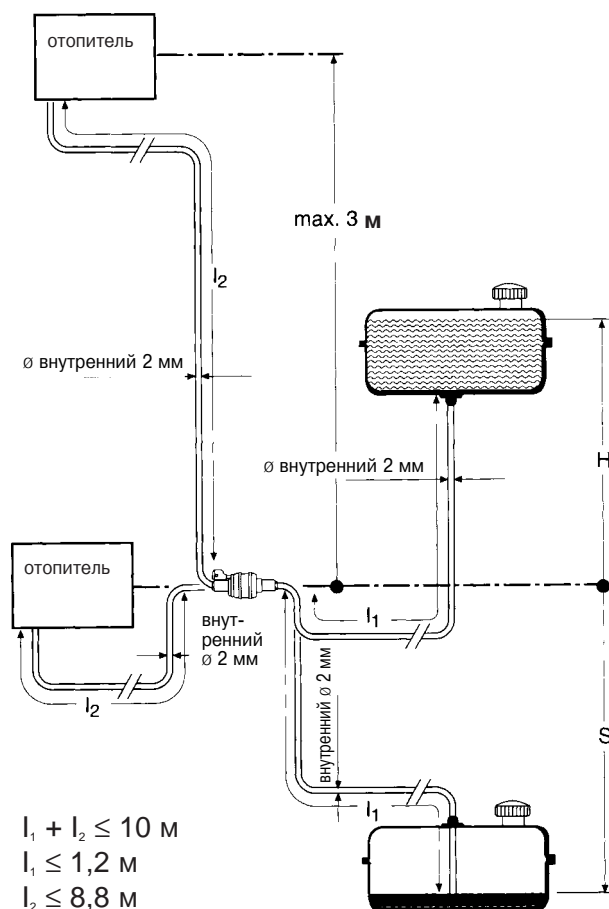


Рис. 801 Система подачи топлива

##### 8.6.2.1 Забор топлива

###### Автомобили с дизельными двигателями.

Топливо должно забираться из топливного бака или отдельного топливного резервуара (Рис. 802, 803 и 804). При таком отдельном заборе топлива исключается воздействие давления.

###### Автомобили с бензиновыми карбюраторными двигателями.

В легковых автомобилях забор топлива может осуществляться только специальным топливозаборником фирмы „Вебасто“ (например, с каталожным № 470910), врезанным как можно ближе к топливному баку. Он подсоединяется, по выбору, к прямому или обратному топливопроводу, при этом конец обратного топливопровода должен почти касаться дна бака. Если это условие не выполняется, обратный топливопровод должен быть удлинен.

Топливозаборник необходимо монтировать таким образом, чтобы пузырьки газа или воздуха могли самостоятельно передвигаться в сторону бака. Забор топлива не должен производиться вблизи

допустимая высота подачи топлива самотеком H (м)	при макс. допустимом избыточном давлении в топливопроводе (бар)
0,00	0,2
1,00	0,11
2,00	0,03
допустимая высота всасывания топлива S (м)	при макс. допустимом пониженном давлении (бар) в топливном баке
0,00	- 0,10
0,50	- 0,06
1,00	- 0,02

двигателя автомобиля, поскольку здесь из-за теплового излучения последнего в топливопроводах образуются пузырьки, что может нарушить процесс горения.

#### Автомобили с впрыском топлива

При установке отопителя на автомобиль с системой впрыскивания топлива необходимо установить, где установлен топливный насос: вне или внутри бака.

Если топливный насос находится внутри бака, забор топлива может производиться только из обратного топливопровода и исключительно с применением топливозаборника фирмы „Вебасто“ (например, с каталожным № 470910); при этом необходимо удостовериться, что конец обратного топливопровода почти касается дна бака. Если это условие не выполняется, может быть использован топливозаборник фирмы „Вебасто“ для топливных баков (см. тж. рис. 802, 803 и 804).

Если топливный насос находится вне бака, врезка в топливопровод может производиться также исключительно посредством топливозаборника фирмы „Вебасто“ (например, с каталожным № 470910).

шаблон для сверления отверстия

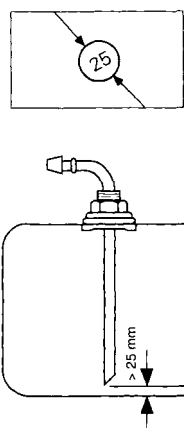


Рис. 802 Специальное устройство для забора топлива из бака фирмы „Вебасто“ \*

\* Топливозаборник применять только для топливных резервуаров из металла

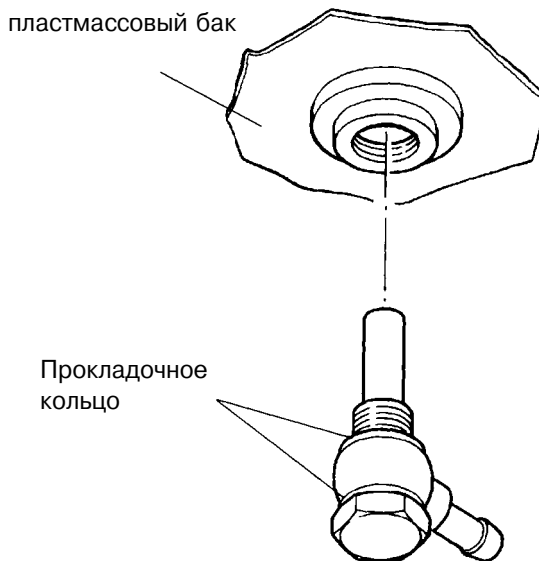


Рис. 803 Забор топлива из пластмассового бака (через сливной винт бака)

устройство забора топлива из бака

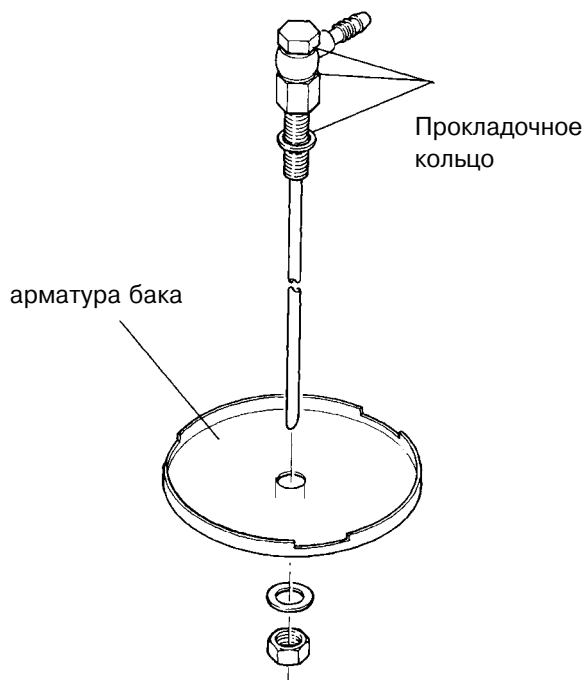


Рис. 804 Забор топлива из пластмассового бака (через арматуру бака)

**Примечание**

Арматура должна быть изготовлена из листовой стали!

**8.6.2.2 Топливопроводы**

Для топливопроводов разрешается использовать только стальные, медные или пластмассовые трубы из мягкого светостабилизированного и температуроустойчивого полиамида PA 11 или PA 12 (например, меканила RWTL) в соответствии со стандартом DIN 73378. Поскольку чаще всего топливопроводы невозможно проложить таким образом, чтобы подача топлива осуществлялась снизу вверх, их внутренний диаметр не должен превышать определенные размеры. Уже при размере диаметра в 4 мм происходит скапливание пузырьков воздуха или газа, приводящее к различного рода нарушениям в тех случаях, когда топливопровод провисает или проложен сверху вниз. Указанные на рис. 801 диаметры топливопроводов предотвращают приводящее к неисправностям образование пузырей.

Следует избегать прокладывания трубопроводов, ведущих сверху вниз от дозирующего насоса к отопителю.

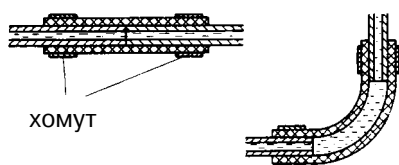
С целью предотвращения провисания свободно висящие топливопроводы необходимо закрепить. При установке отопителя необходимо следить за тем, чтобы трубопроводы были защищены от ударов камней и **температурного воздействия** выхлопных труб.

Во избежание соскальзывания топливопроводов необходимо зафиксировать их в местах соединений шланговыми хомутами.

**Соединение 2 труб шлангом**

Правильное соединение топливопроводов шлангом показано на рис. 805.

правильно



неправильно

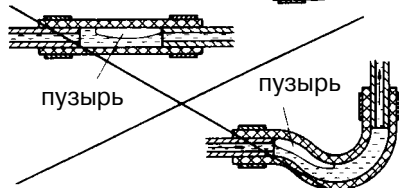
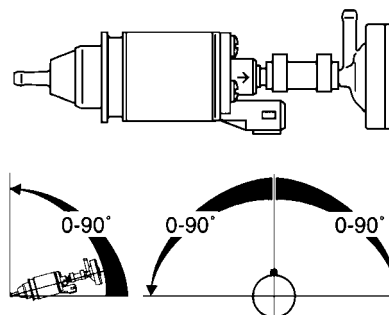


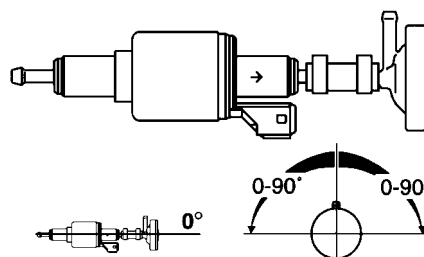
Рис. 805 Соединение топливопровод / шланг

**8.6.3 Дозирующий насос**

Дозирующий насос является комбинированной системой подачи, дозировки и блокировки подачи топлива. При его установке необходимо соблюдать определенные критерии (Рис. 801 и 806).



AT 2000 12 и 24 В - бензин и дизельное топливо DP 2



AT 2000D 12 и 24 В - дизельное топливо DP 30  
**Установка только в горизонтальном положении**

Рис. 806 Дозирующий насос, положение при монтаже и крепление

**8.6.3.1 Место установки**

Желательно устанавливать дозирующий насос в прохладном месте. Допустимая температура окружающей среды не должна ни в одном из режимов превышать + 20 °С.

Дозирующий насос и топливопроводы нельзя устанавливать вблизи деталей автомобиля, излучающих тепло. В противном случае должна быть предусмотрена теплоизоляция.

**8.6.3.2 Монтаж и крепление**

Дозирующий насос необходимо крепить с помощью виброамортизирующей подвески. Устанавливать дозирующий насос следует в положении, которое ограничивается рис. 806 с тем, чтобы добиться хорошего самостоятельного выхода воздуха. Ввиду опасности появления коррозии для штекерных

соединений между дозирующим насосом и кабельным стволом дозирующего насоса разрешается применять только оригинальные детали фирмы „Вебасто“.

#### 8.6.4 Топливный фильтр

В случае вынужденного применения загрязненного топлива следует использовать только фирменный фильтр „Вебасто“, каталожный № 487.171. Фильтр монтировать по возможности вертикально; отклонения от вертикального положения допускаются, но не более, чем на 90° (до горизонтального положения). При монтаже учитывать направление потока.

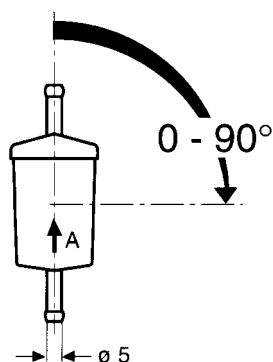


Рис. 807 Топливный фильтр

#### 8.6.5 Подача воздуха для горения

Ни в коем случае нельзя использовать в качестве воздуха для горения воздух из помещений, где находятся люди. Отверстие для всасывания воздуха для горения ни в коем случае не должно быть направлено по движению автомобиля! Оно должно быть расположено так, чтобы его закупоривание в результате скопления грязи было исключено.

##### Примечание

У бензиновых отопителей отверстие забора воздуха для горения должно быть расположено в максимально прохладном, защищённом от брызг месте.

Если отопитель расположен в закрытом монтажном ящике, то воздух для горения должен всасываться снаружи, а отработавшие газы выводиться наружу. Пробойные отверстия в монтажном ящике должны быть выполнены таким образом, чтобы возможность проникновения отработавших газов вовнутрь автомобиля была исключена.

Если воздух для горения загрязнён, то можно установить фильтр для воздуха для горения (идентификационный № 21963А) - только для отопителя Air Top 2000D!

#### 8.6.6 Система отвода отработавших газов

Для отвода отработавших газов должны использоваться негибкие трубы из нелегированной или легированной стали с толщиной стенок минимум в 1,0 мм или же гибкие трубы только из легированной стали. Труба отвода отработавших газов фиксируется на отопителе, напр. с помощью зажимной скобы.

Глушитель отвода отработавших газов предпочтительно монтировать вблизи отопителя, выходным отверстием против движения автомобиля.

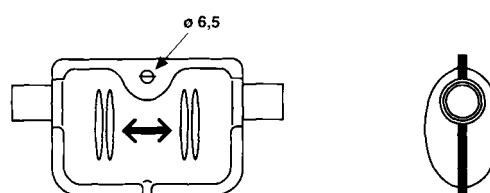


Рис. 808 Глушитель отвода отработавших газов, направление потока отработавших газов

Допускается эксплуатация отопителя и без глушителя отвода отработавших газов.

#### 8.6.7 Трубопроводы всасывания воздуха для горения и отвода отработавших газов

Во избежание повреждений кабеля дозирующего насоса не разрешается для удлинения трубопровода, обеспечивающего воздухом для горения, использовать трубы отвода отработавших газов.

Длина труб всасывания воздуха для горения и отвода отработавших газов:

с глушителем:	макс. 2,0 м
без глушителя:	макс. 5,0 м

Оба трубопровода следует прокладывать по нисходящей от отопителя. Если это невозможно, то в самой низкой точке необходимо сделать отверстие для стока конденсата  $\varnothing$  4 мм.

Внутренний диаметр трубопроводов:

трубы подачи воздуха для горения:	22 мм
трубы отвода отработавших газов:	22 мм

##### Примечание

При длине труб отвода отработавших газов свыше 2 м следует использовать изолированные трубы возможно (падение температуры ниже точки росы).

Минимальный радиус изгиба: 50 мм.  
Чтобы обеспечить угол изгиба в  $90^\circ \pm 10^\circ$ ,

необходимо крепить трубу отвода отработавших газов не далее 150 мм от её конца.



Направление  
выхода  
отработавших газов  
приближено к  
вертикальному  
 $90^\circ \pm 10^\circ$

Рис. 809 Конец трубы отвода отработавших газов, положение при монтаже

### ОСТОРОЖНО

При установке конца выхлопного трубопровода в положении, отличающемся от показанного на рис. 809, возникает опасность пожара.

Суммарный изгиб:

трубы подачи воздуха для горения: макс..  $270^\circ$

трубы отвода отработавших газов: макс..  $270^\circ$

### 8.6.8 Электрические соединения

#### 8.6.8.1 Подсоединение отопителя и органа управления

Электрические соединения выполняются в соответствии с электросхемами отопителей (см. раздел 7).

Для подсоединения кабельного ствола следует снять крышку (см. 9.2.1.1) на отопителе и вставить на блоке управления штекер кабельного ствола.

Следует избегать прикосновения к проводникам блока управления.

Перед первым вводом отопителя в эксплуатацию следует закрыть крышку блока управления, чтобы воспрепятствовать недопустимому выходу отапливающего воздуха (перегрев отопителя).

Кабельная проводка может проходить на выбор справа или слева.

#### 8.6.8.2 Подключение питающего напряжения

Питающее напряжение предпочтительно подключать от центральной электрической сети автомобиля.

Для защиты отопителя следует поставить дополнительную колодку с предохранителями (входит в комплект поставки). Колодку предохранителей разрешается монтировать только во внутренних помещениях автомобиля.

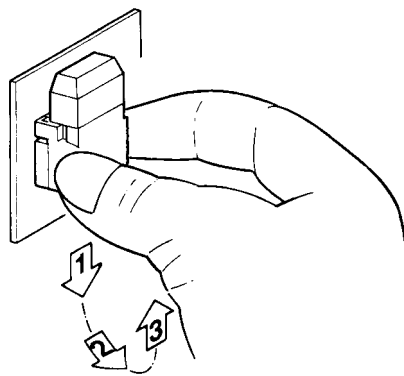


Рис. 810 Удаление фиксирующей пластины колодки предохранителей

F = 10 A 24В

15 A 12В

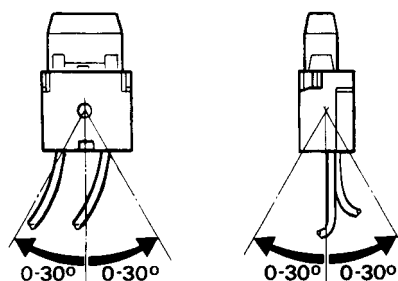


Рис. 811 Колодка предохранителей, положение при монтаже

#### 8.6.8.3 Подсоединение органа управления

Кабельный ствол подготовлен к подсоединению к органу управления (задающему устройству) на заводе.

Вынимая штекер, тянуть его только за корпус (рис. 813).

Если при вынимании штекера тянуть за кабельный ствол, то происходит блокировка штекерного корпуса (самоторможение).

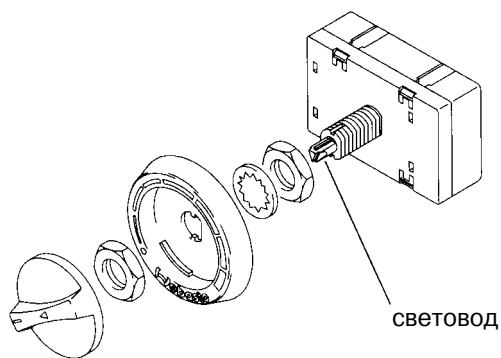


Рис. 812 Орган управления

**Примечание**

Световод должен плотно прилегать к поворотной ручке-выключателю.

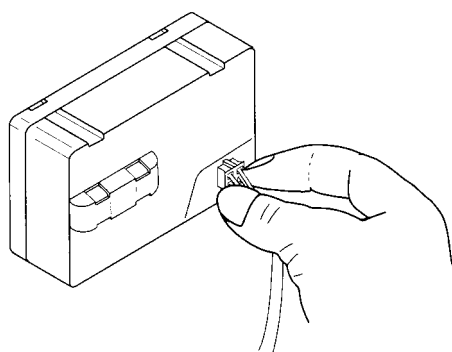
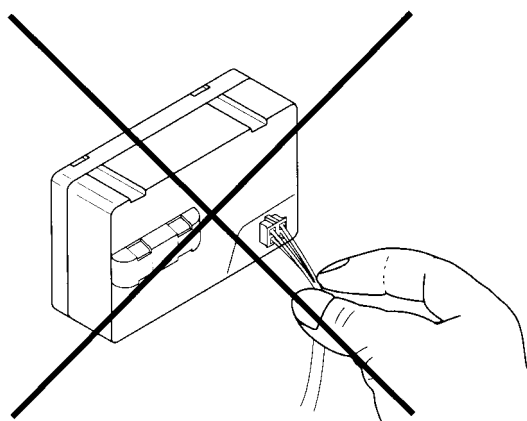
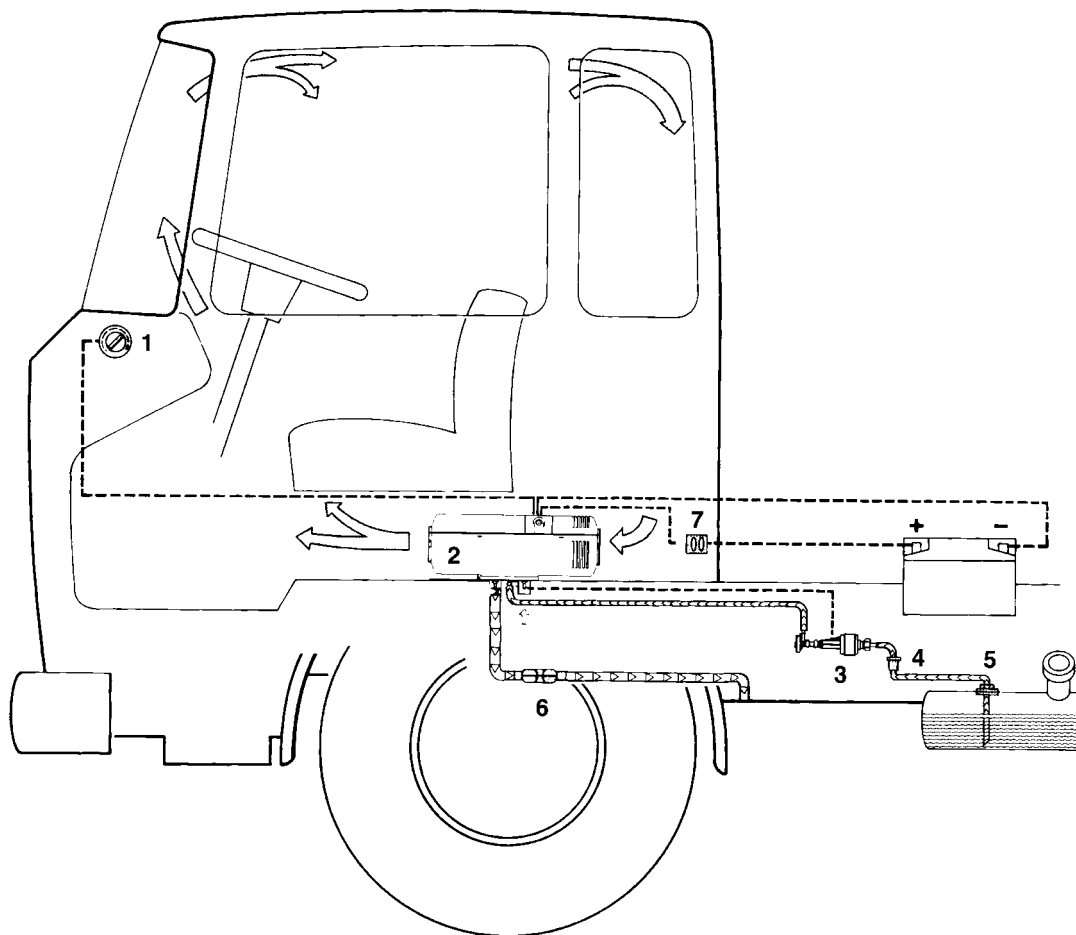


Рис. 813 Как правильно вынимать штекер



1. Орган управления
2. Отопитель
3. Дозирующий насос и демпфер
4. Топливный фильтр (опцион)
5. Устройство забора топлива из бака
6. Глушитель отвода отработавших газов
7. Предохранитель

Рис. 814 Пример установки отопителя

## 8.7 Монтаж и демонтаж

### ВНИМАНИЕ

Если отопитель установлен в автомобиле, допускаются только перечисленные ниже разборочные или демонтажные работы при условии, что верхняя часть корпуса отопителя доступна и может быть снята для проведения работ:

- замена управляющей платы/блока управления
- замена ограничителя нагрева.

### 8.7.1 Монтаж и демонтаж отопителя

#### 8.7.1.1. Демонтаж

1. Отсоединить клеммы автомобильного аккумулятора.
2. Снять крышку с верхней части кожуха отопителя согласно 9.2.1.1.
3. Отсоединить штекер кабельного ствола на управляющей плате.
4. Кабель, ведущий к дозирующему насосу, отсоединить в месте разъединения.
5. Отсоединить входной топливопровод от отопителя.
6. Отсоединить трубопроводы всасывания воздуха для горения и вывода отработавших газов от отопителя.
7. Снять 4 гайки и стопорные шайбы.
8. Снять отопитель и удалить изоляционную прокладку.

#### 8.7.1.2 Монтаж

1. Отопитель с **новой** изоляционной прокладкой привести в нужное для установки положение и закрепить с помощью 4 гаек (применять только оригинальные гайки фирмы „Вебасто“) и стопорных шайб.
2. Гайки затянуть ключом с моментом затяжки 6 + 1 Нм.
3. Подсоединить входной топливопровод к отопителю и закрепить.
4. Подсоединить трубопроводы всасывания воздуха для горения и вывода отработавших газов к отопителю и закрепить.
5. Провести кабель к дозирующему насосу и подсоединить его.
6. Штекер кабельного ствола подсоединить к управляющей плате.
7. Накрыть крышкой и застопорить.
8. Подсоединить автомобильный аккумулятор и зафиксировать зажимы.
9. Удалить воздух из системы топливного обеспечения.

### 8.7.2 Замена блока управления

#### 8.7.2.1 Демонтаж

##### Примечание

При демонтаже избегать статического заряда (т.е. не касаться дорожек управляющей платы).

1. Снять крышку с верхней части кожуха отопителя согласно 9.2.1.1.
2. Отсоединить штекер кабельного ствола на блоке управления.
3. Снять решётки на входе и выходе отапливаемого воздуха (5 и 3) согласно 9.2.1.2.
4. Снять верхнюю часть кожуха согласно 9.2.1.3.
5. Разъединить штекерные соединения на штекерной колодке (1, рис. 815 или 816).
6. Удалить винты (3) и вынуть плату/блок управления (2).

#### 8.7.2.2 Монтаж

##### Внимание

Если в отопитель Air Top 2000 без диагностики устанавливается новый блок управления, необходимо обязательно учитывать указания в п. 8.8

##### Примечание

При монтаже избегать статического заряда (т.е. не касаться дорожек управляющей платы).

1. Управляющую плату (2, рис. 815 или 816) привести в нужное для установки положение и закрепить винтами (3). Удостовериться, что плата попала в фиксирующую канавку (6). Затянуть винты ключом с моментом затяжки 0,5 Нм.
2. Подсоединить штекерные соединения к штекерной колодке (рис. 701 или 702).
3. Вставить верхнюю часть корпуса и застопорить.
4. Решётки на входе и выходе отапливаемого воздуха надвинуть и застопорить.
5. Штекер кабельного ствола подсоединить к блоку управления.
6. Накрыть крышкой и застопорить.

### 8.7.3 Замена ограничителя нагрева

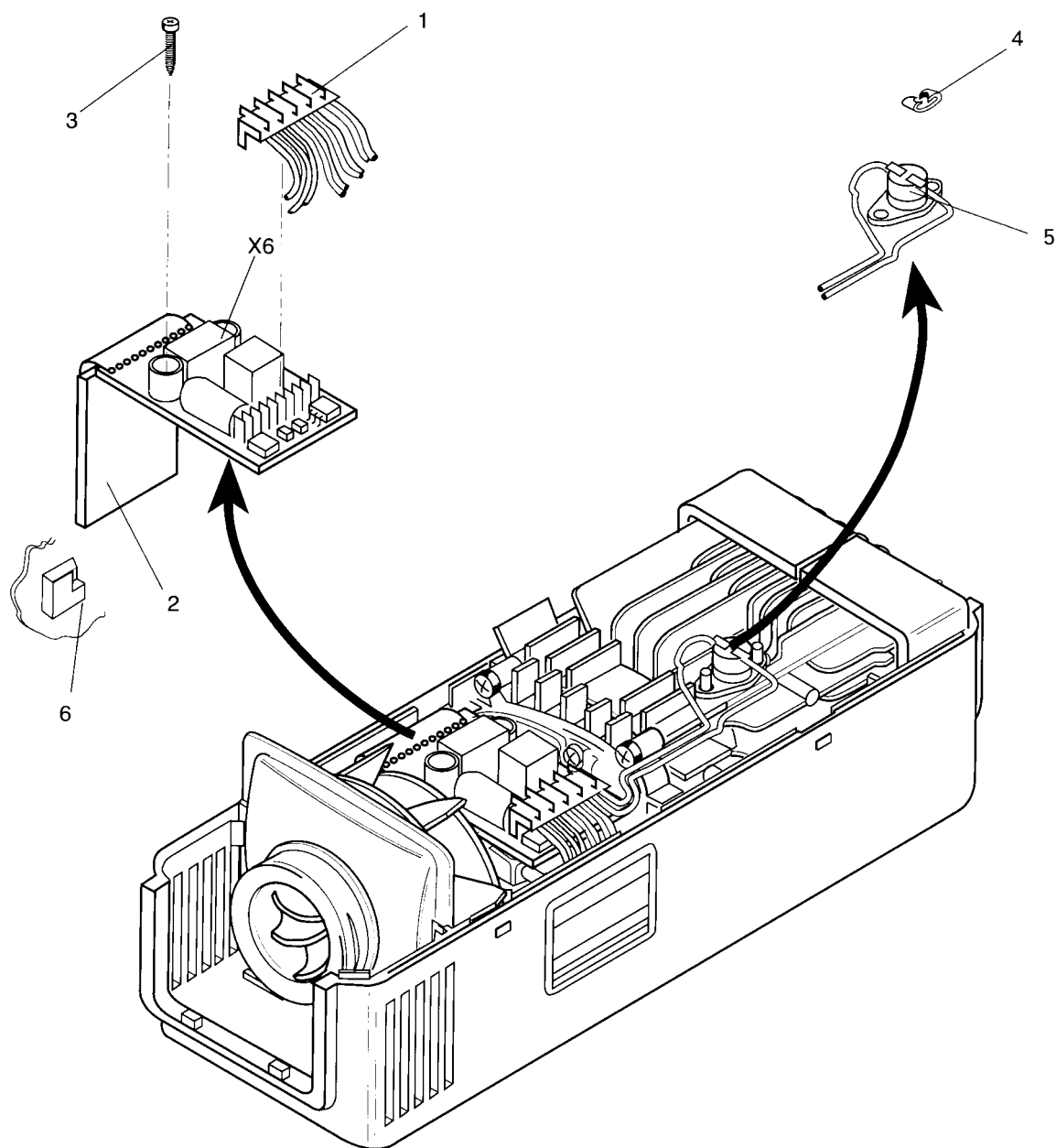
#### 8.7.3.1 Демонтаж

1. Снять крышку с верхней части кожуха отопителя согласно 9.2.1.1.
2. Отсоединить штекер кабельного ствола на управляющей плате.
3. Снять решётки на входе и выходе отапливаемого воздуха (5 и 3) согласно 9.2.1.2.
4. Снять верхнюю часть кожуха согласно 9.2.1.3.
5. Разъединить штекерный разъём (синий) на штекерной колодке.
6. Удалить стопорные шайбы (4, рис. 815 или 816).
7. Удалить ограничитель нагрева (5).



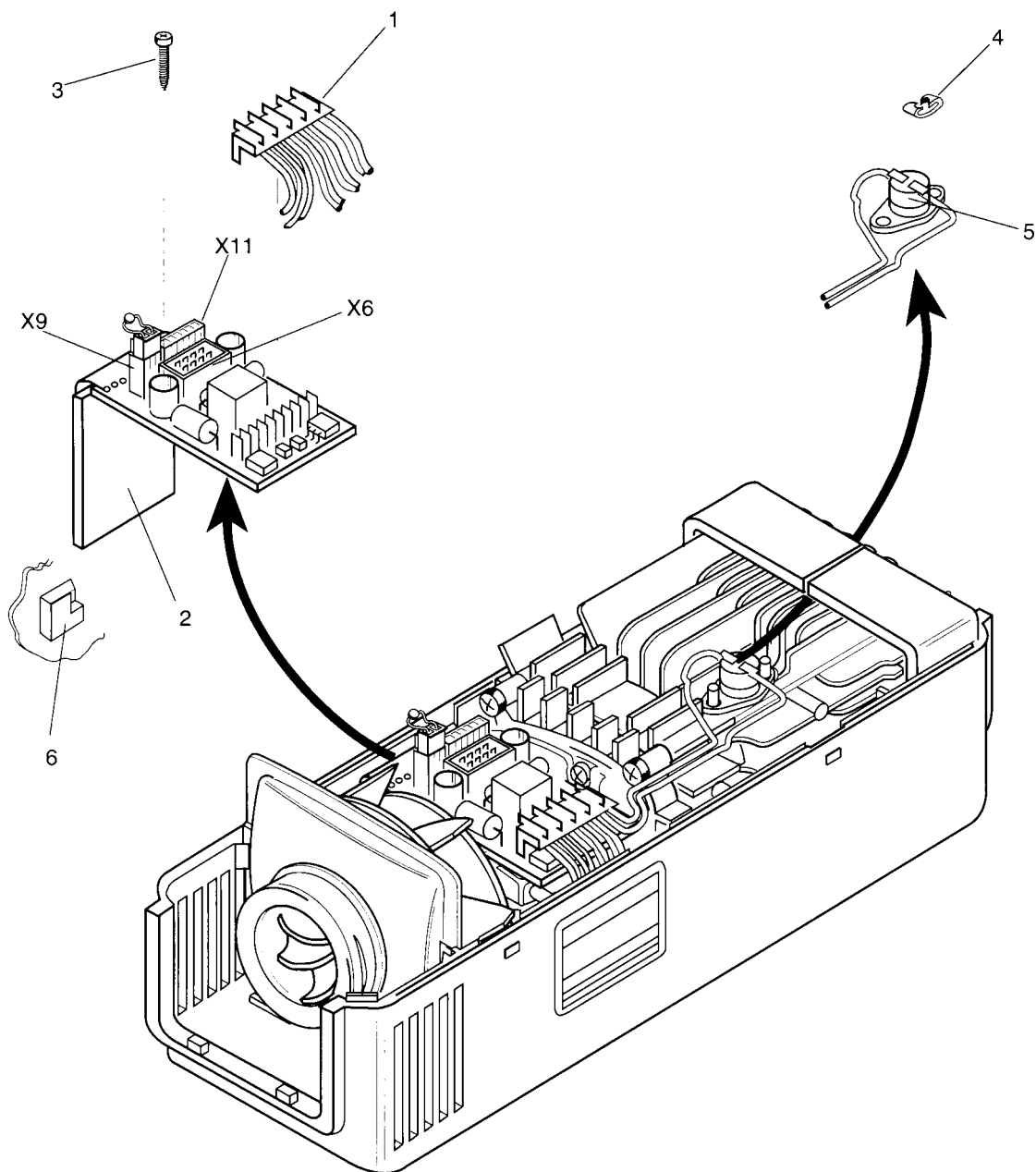
**8.7.3.2 Монтаж**

1. Ограничитель нагрева (5, рис. 815 или 816) привести в нужное для установки положение и зафиксировать стопорными шайбами (4).  
Убедиться в надлежащем расположении ограничителя нагрева на теплообменнике.
2. Подсоединить штекерные соединения (синие) к штекерной колодке.
3. Вставить верхнюю часть корпуса и застопорить.
4. Решётки на входе и выходе отопляющего воздуха надвинуть и застопорить.
5. Штекер кабельного ствола подсоединить к управляющей плате.
6. Накрыть крышкой и застопорить.



1. Штекерные разъёмы
2. Блок управления
3. Винт (2)
4. Стопорная шайба (2)
5. Ограничитель нагрева
6. Фиксирующая канавка

Рис. 815 Замена блока управления и ограничителя нагрева (Air Top 2000 без диагностики)



1. Штекерные разъёмы
2. Блок управления
3. Винт (2)
4. Стопорная шайба (2)
5. Ограничитель нагрева
6. Фиксирующая канавка

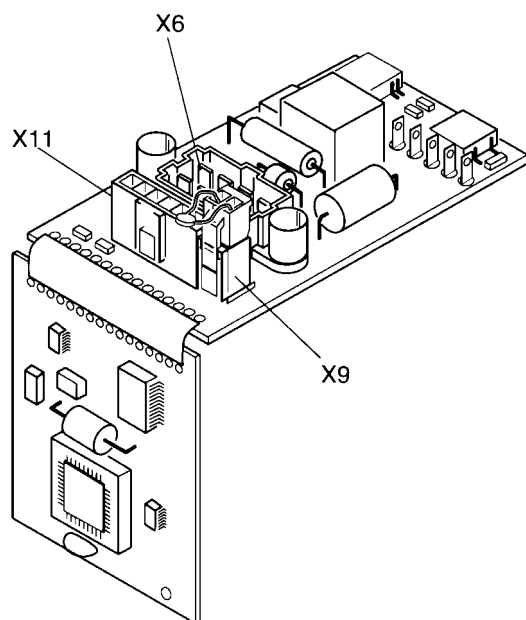
Рис. 816 Замена блока управления и ограничителя нагрева (Air Top 2000 с диагностикой)

### 8.8 Указания по установке новых блоков управления

#### Внимание

При замене блоков управления необходимо учитывать следующее:

- При замене блока управления Air Top 2000 (12 В) без наружного датчика температуры на новый блок управления Air Top 2000 с диагностикой (12 В) без наружного датчика температуры не требуется каких-либо особых мероприятий. Замену следует производить согласно 8.7.2.
- При замене блока управления Air Top 2000 (12 В) с наружным датчиком температуры на блок управления Air Top 2000 с диагностикой (12 В) с наружным датчиком температуры необходимо провести переоборудование согласно 8.8.1.



блок управления Air Top 2000 с диагностикой

#### Примечание

Если будет устанавливаться новый датчик температуры, то его (вместе с новой крышкой) следует заказать на фирме „Вебасто“ по каталожному номеру: 88384А.

- При замене блока управления отопителей Air Top 2000 (24 В) не предназначенных для автомашин, перевозящих опасные грузы, на блок управления отопителей Air Top 2000 с диагностикой (24 В), не предназначенных для автомашин, перевозящих опасные грузы, необходимо провести переоборудование согласно 8.8.2

#### Внимание

Если такое переоборудование не произвести, возникает опасность короткого замыкания.

- При замене блока управления отопителей Air Top 2000 (24 В), предназначенных для автомашин, перевозящих опасные грузы, на блок управления отопителей Air Top 2000 (24 В) с диагностикой, предназначенных для автомашин, перевозящих опасные грузы, необходимо провести переоборудование согласно 8.8.3.

#### Осторожно

Если такое переоборудование не произвести, возникает риск для безопасности эксплуатации.

После замены блока управления во всех случаях возможности для проведения диагностики не существует, т.к установленный в автомобиле кабельный жгут не имеет возможности подключения диагностики.

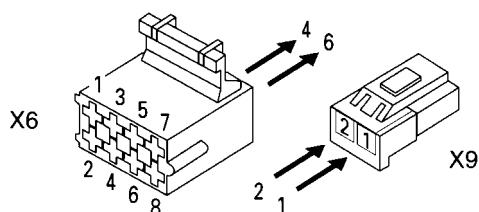
#### 8.8.1 Замена блока управления Air Top 2000 (12 В) с наружным датчиком температуры

1. Демонтировать блок управления согласно 8.7.2.1
2. Вынуть из штекера X6 плоские пружинные контакты 4 и 6

#### Примечание

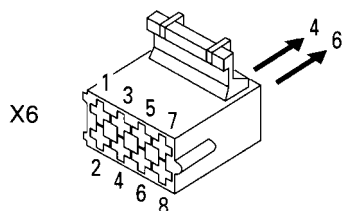
Если устанавливается новый датчик температуры, последующая операция становится ненужной.

3. Плоские пружинные контакты (каталожный № 880 38А, необходимо заказывать) почистить и закрепить в штекере X9 (каталожный № 881 97А, также необходимо заказывать). Полярность значения не имеет.
4. Установить новый блок управления согласно 8.7.2.2.
5. Насадить штекеры X6 и X9.



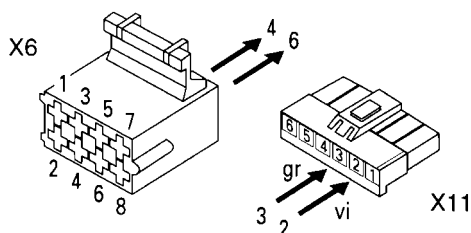
### 8.8.2 Замена блока управления отопителей Air Top 2000 (24 В) у автомобилей, не перевозящих опасные грузы

1. Демонтировать блок управления согласно 8.7.2.1.
2. Плоские пружинные контакты серого и фиолетового проводов (контакты 4 и 6) вынуть из штекера X6.
4. Установить новый блок управления согласно 8.7.2.2.
5. Насадить штекер X6.



### 8.8.3 Замена блока управления Air Top 2000 (24 В) у автомобилей, перевозящих опасные грузы

1. Демонтировать блок управления согласно 8.7.2.1
2. Плоские пружинные контакты серого и фиолетового проводов (контакты 4 и 6) вынуть из штекера X6.
3. Плоские пружинные контакты закрепить в штекере X11 следующим образом: серый провод в контакт 3, фиолетовый провод - в контакт 2.
4. Установить новый блок управления согласно 8.7.2.2.
5. Насадить штекеры X6 и X11.
6. Провести функциональную проверку. В случае необходимости проверить отключение отопителя при включении подающего устройства для опасных грузов, отключив двигатель или включив вспомогательный привод.



### 8.9 Ввод в эксплуатацию после ремонта и установки

После установки отопителя следует тщательно удалить воздух из системы топливного обеспечения.

#### Примечание

Ввиду низкого потребления топлива для наполнения всего топливного трубопровода, ведущего к отопителю, необходимо многократное включение отопителя.

Во время пробного запуска отопителя все соединения необходимо проверить на герметичность и прочность посадки. Если во время работы отопитель автоматически выключается (аварийная блокировка), то необходимо произвести поиск неисправностей.

## 9. Ремонт

### 9.1. Общие замечания

В этом разделе описаны работы по ремонту отопителя Air Top 2000 и начиная с фабричного № 30.000, Air Top 2000 с диагностикой, которые разрешается проводить на снятом отопителе. В случае дальнейшей разборки отопителя пользователь утрачивает на него все гарантийные права.

При сборке отопителя должны использоваться только запчасти из соответствующего набора запасных частей.

#### 9.1.1 Работы с деталями в разобранном состоянии

##### ВНИМАНИЕ

Весь изоляционный материал между разобранными деталями, а также изоляционную прокладку на выходе отработавших газов следует обязательно удалить и заменить.

##### 9.1.1.1 Промывка

- Все разобранные детали следует промыть специальным бензином, а затем просушить сжатым воздухом.
- Остатки уплотнительной массы на деталях следует осторожно удалить с помощью специального средства.

##### 9.1.1.2 Визуальный контроль

- Все детали исследовать на наличие повреждений (трещины, деформацию, износ и пр.) и в случае необходимости заменить.
- Штекеры и провода исследовать на наличие коррозии, жёсткость контактов, нарушения в результате усадки и пр. В случае необходимости отремонтировать.
- Штекерные колодки проверить на наличие коррозии, а контакты на прочность посадки. В случае необходимости отремонтировать.

#### 9.1.2 Модифицирование

##### Примечание

Постоянное совершенствование отопителей служит их оптимизации с целью избежать отказов в работе или неправильного функционирования. Как правило, отопители, находящиеся в эксплуатации, можно дооборудовать. Для этого имеются специальные Комплекты для модификаций. Ниже приводится описание модифицирования, которое может проводиться без существенных затрат в рамках ремонтных работ:

- установка наружного датчика температуры для оптимального регулирования температуры (см. 9.1.2.1)
- установка наружного датчика температуры для оптимального регулирования температуры (см. 9.1.2.2). (только для 12-вольтовых АТ 2000 без диагностики).

##### 9.1.2.1. Установка наружного датчика температуры (Air Top 2000 с диагностикой).

##### Общие замечания.

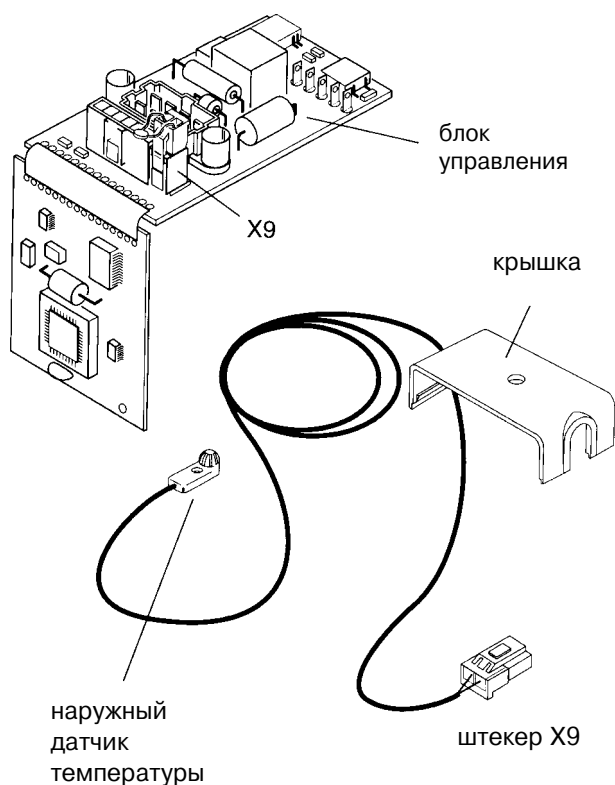
Отопитель Air Top 2000 оптимально поддерживает желаемую температуру, если его температурный датчик может фиксировать температуру большей части воздуха тех внутренних помещений автомобиля, где находятся люди. Но это не всегда возможно сделать при помощи датчика температуры, встроенного в отопитель, например, из-за особенностей места и условий установки последнего. В таком случае оптимальное регулирование температуры обеспечивается при помощи наружного датчика температуры (каталожный № 85049 А), который устанавливается в соответствующей части помещения.

##### Проведение

1. Выбрать соответствующее место установки для наружного датчика температуры.

##### Примечание

- Датчик температуры не должен устанавливаться так, чтобы его непосредственно обдувал поток тёплого воздуха, и не вблизи источников тепла (например, собственное отопление автомобиля).
  - Его следует устанавливать на средней высоте в кабине автомобиля и на поверхности, максимально приближенной к вертикальной.
  - Место установки не должно находиться в зоне действия прямых солнечных лучей.
  - Датчик температуры не следует устанавливать за занавесями и т.п.
2. Установить наружный датчик температуры и проложить кабель к отопителю.
  3. Подключить штекер Х9 (см. рис. на стр. 54 вверху слева) и надеть крышку.
  4. Провести испытания и контроль регулирования отопителя.



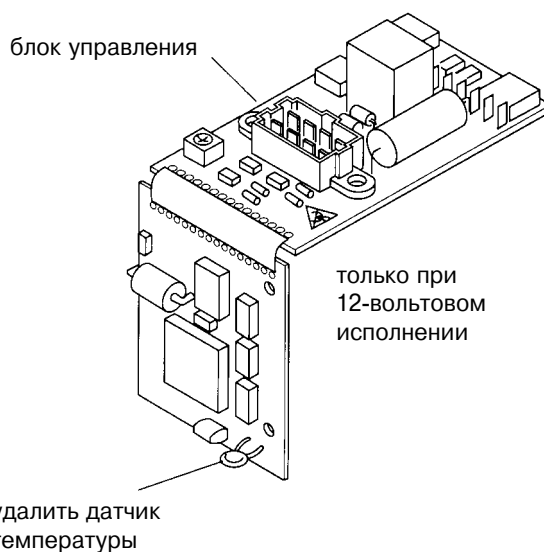
### 9.1.2.2. Установка наружного датчика температуры (Air Top 2000 без диагностики).

#### Общие замечания.

Отопитель Air Top 2000 оптимально поддерживает желаемую температуру, если его температурный датчик может фиксировать температуру большей части воздуха тех внутренних помещений автомобиля, где находятся люди. Но это не всегда возможно сделать при помощи датчика температуры, встроенного в отопитель, например, из-за особенностей места и условий установки последнего. В таком случае оптимальное регулирование температуры обеспечивается при помощи наружного датчика температуры (каталожный № 85049 A), который устанавливается в соответствующей части помещения.

#### Проведение

1. Демонтировать блок управления (см. 8.7.2.1)
2. Подходящим инструментом (ножом с боковым лезвием и т.д.) отсоединить контакт датчика температуры на блоке управления.

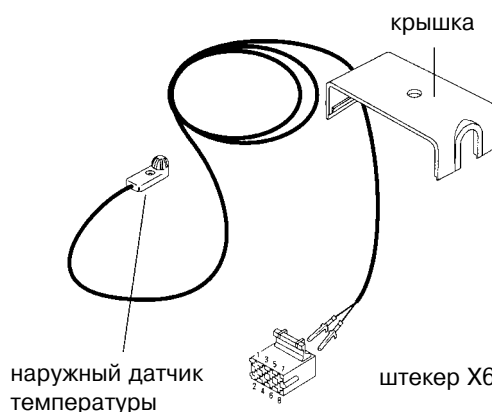


3. Выбрать место для установки наружного датчика температуры

#### Примечания

- Датчик температуры не должен находиться в потоке тёплого воздуха
- В легковом автомобиле для установки датчика мы рекомендуем поперечину лобового стекла, а для работы с рециркуляцией воздуха - место вблизи всасывающего патрубка в воздушном потоке.
- Для установки датчика в грузовом автомобиле мы рекомендуем поперечину лобового стекла или нижнюю сторону консоли крыши

4. Установить наружный датчик температуры и проложить от него кабель к отопителю.
5. Установить блок управления (8.7.2.2).
6. Зафиксировать плоские пружинные контакты в пустых гнездах штекера X6 (контакты 4 и 6). Полярность значения не имеет.
7. Подключить штекер X6 и закрыть крышку.
8. Провести пробный запуск и контроль процесса регулирования.



## 9.2. Разборка и сборка

### 9.2.1 Снятие деталей корпуса / крышек

#### 9.2.1.1 Крышка для электрических соединений

В зависимости от условий монтажа кабельный ствол можно вывести из отопителя по желанию справа или слева.

Крышку можно снять инструментом с тупым лезвием рычаговым усилием в местах, обозначенных ☒.

#### 9.2.1.2 Решётки на входе и выходе отапливающего воздуха

Обе решётки (3 и 5, рис. 901) можно снять со стопора и удалить, слегка приподнимая и сдвигая их влево или вправо.

#### 9.2.1.3 Верхняя часть кожуха

##### Примечание

Решётки на входе и выходе отапливающего воздуха должны быть сняты.

Нажав с двух сторон на выступы верхней части кожуха (2, рис. 901), обозначенные ☉, можно снять стопор и отделить крышку.

#### 9.2.1.4 Нижняя часть кожуха

Легко потянув с двух сторон за нижнюю часть кожуха (4, рис. 901) в местах, обозначенных ☉, можно снять стопор и отсоединить нижнюю часть кожуха от корпуса мотора.

### 9.2.2 Замена блока управления

##### Примечание

Процесс замены блока управления одинаков для отопителя, установленного в автомобиле и снятого с него.

Произвести замену согласно 8.7.2.

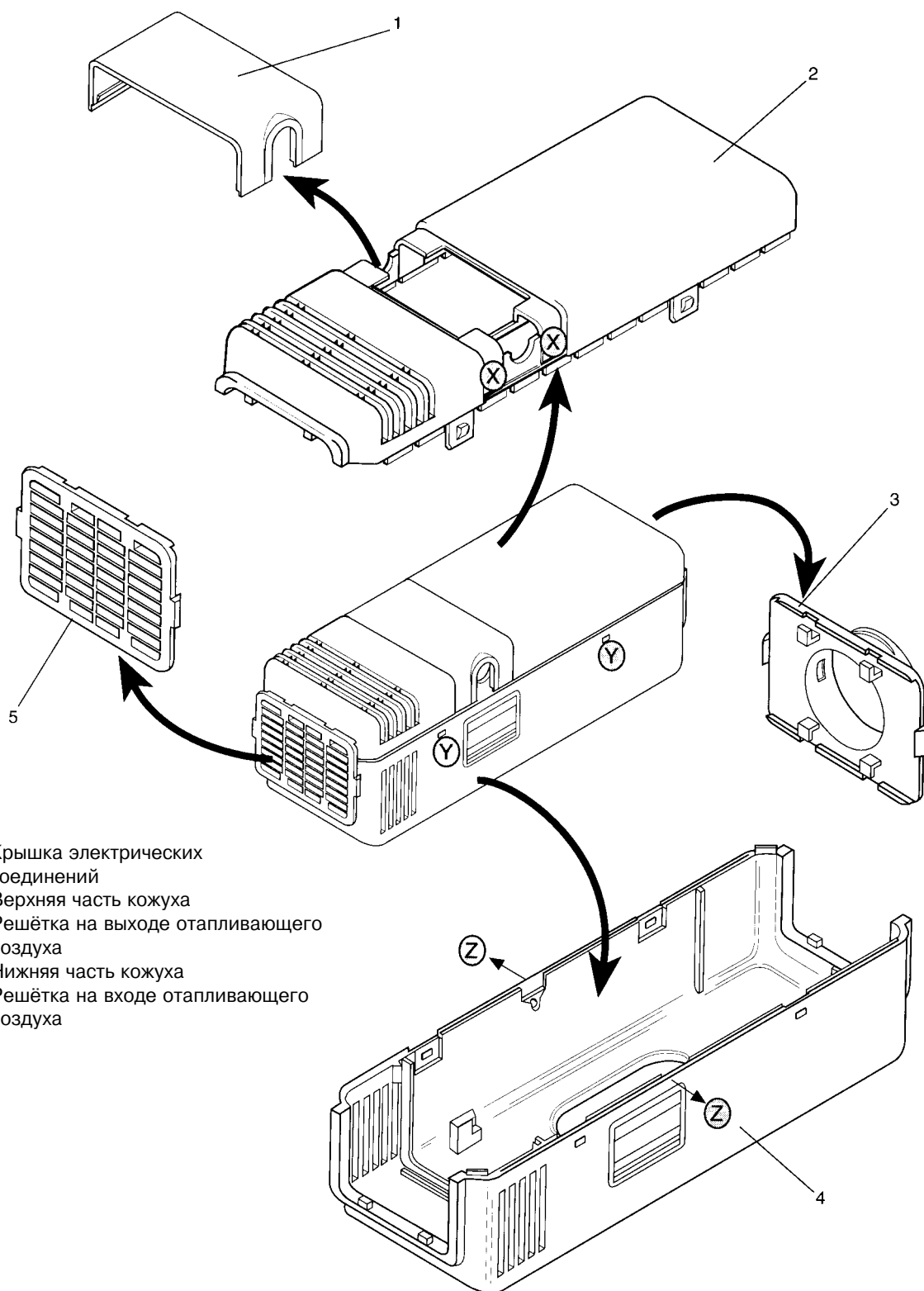
### 9.2.3 Замена ограничителя нагрева

##### Примечание

Процесс замены ограничителя нагрева одинаков для отопителя, установленного в автомобиле и снятого с него.

Произвести замену согласно 8.7.3.



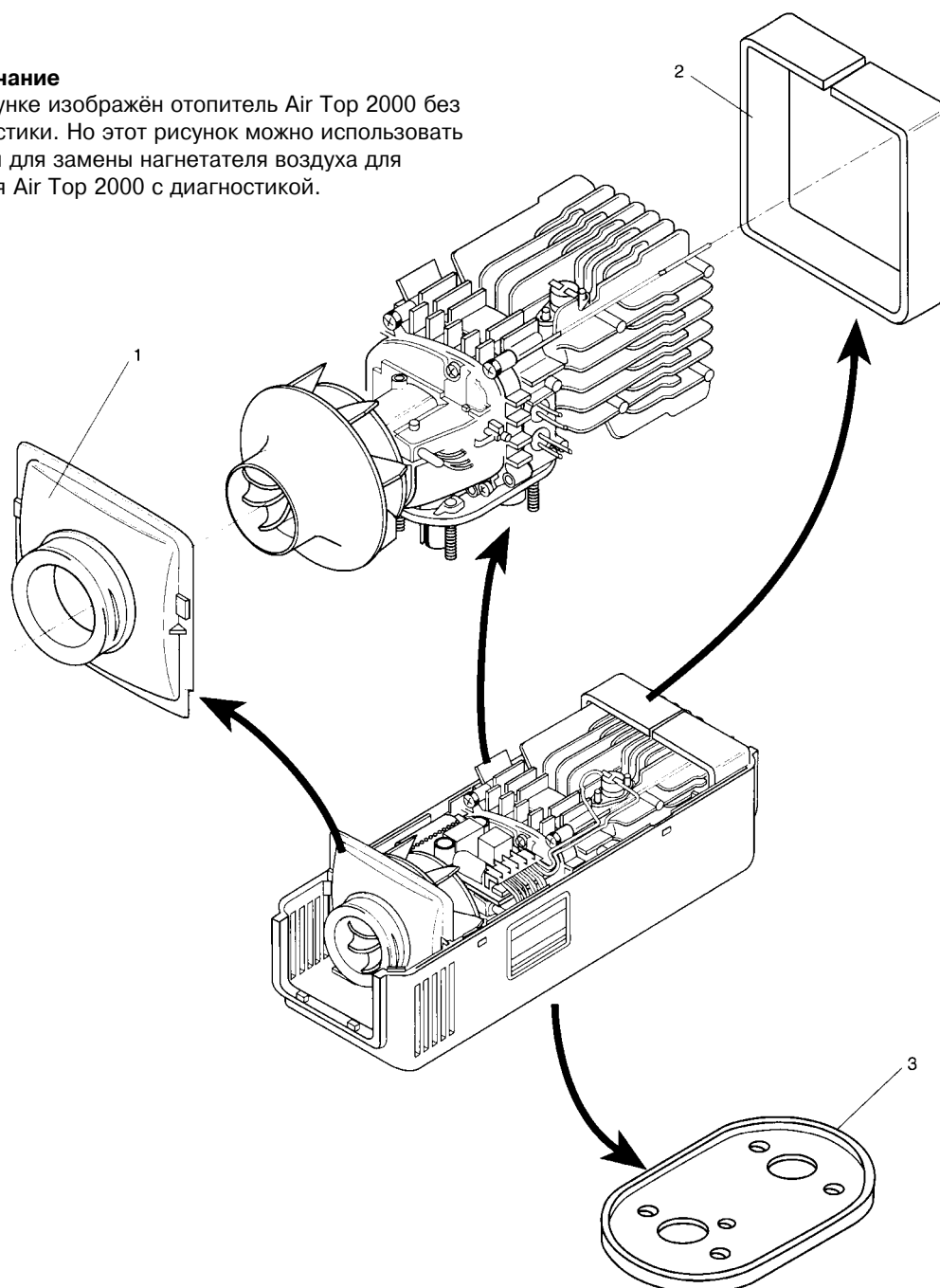


1. Крышка электрических соединений
2. Верхняя часть кожуха
3. Решётка на выходе отопляющего воздуха
4. Нижняя часть кожуха
5. Решётка на входе отопляющего воздуха

Рис. 901 Снятие деталей корпуса и крышек

**Примечание**

На рисунке изображён отопитель Air Top 2000 без диагностики. Но этот рисунок можно использовать также и для замены нагнетателя воздуха для горения Air Top 2000 с диагностикой.



1. Сопло впуска отопляющего воздуха
2. Изолятор
3. Уплотняющая прокладка

Рис. 902 Замена нагнетателя воздуха для горения (демонтаж)

## 9.2.4 Замена нагнетателя воздуха для горения

## 9.2.4.1 Демонтаж

1. Демонтировать отопитель (см. 8.7.1.1).
2. Демонтировать блок управления (см. 8.7.2.1).
3. Снять уплотняющую прокладку (3, рис. 902) с нижней части кожуха, удалить ее остатки.
4. Вынуть отопитель из нижней части кожуха.
5. Снять сопло впуска отапливающего воздуха (1, рис. 902) и изолятор (2).
6. Удалить винты (1, рис. 903).
7. Снять нагнетатель воздуха для горения (3) и удалить уплотняющую прокладку (2).
8. Провести необходимые работы с деталями в разобранном состоянии (см. 9.1.1).

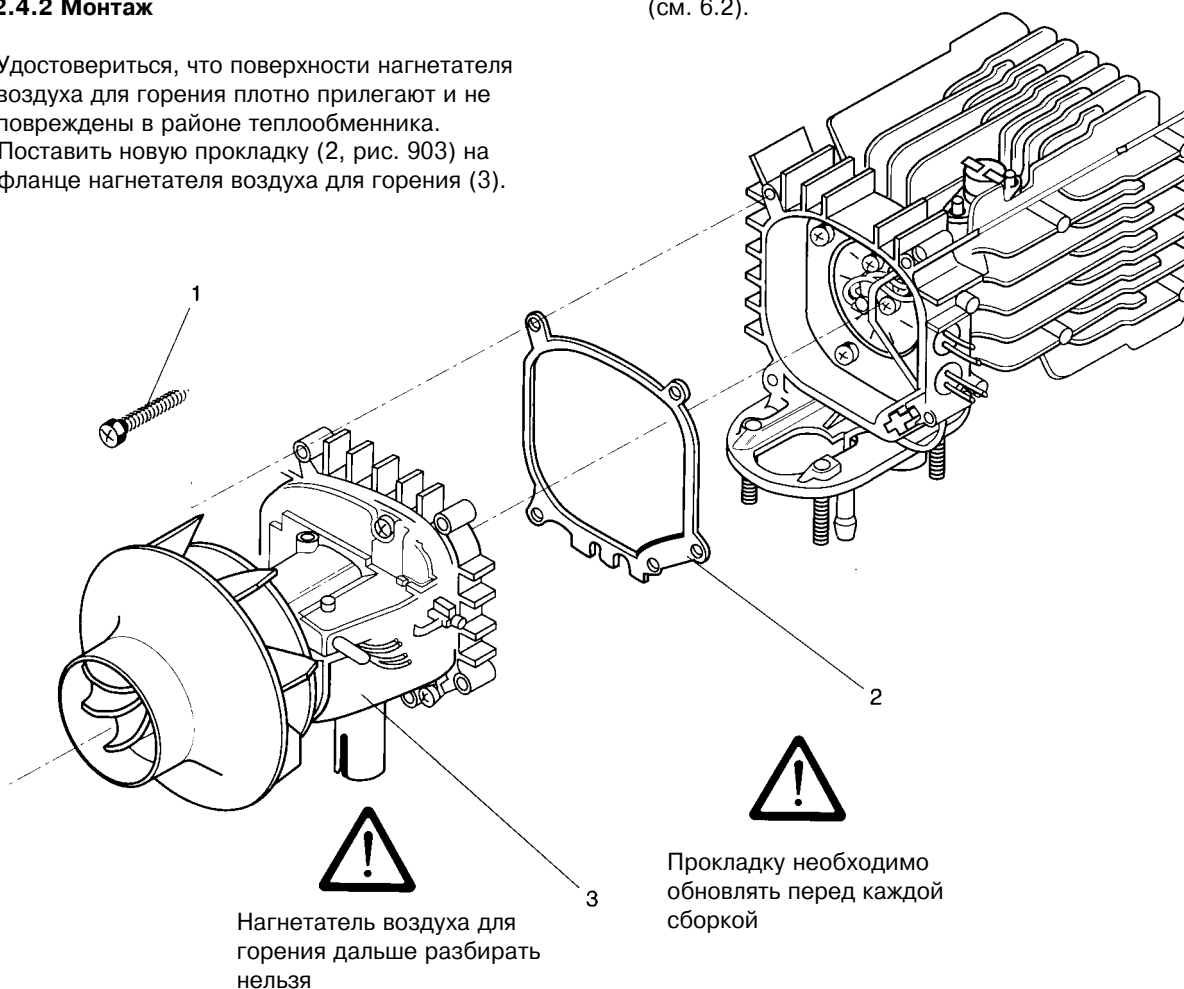
## 9.2.4.2 Монтаж

1. Удостовериться, что поверхности нагнетателя воздуха для горения плотно прилегают и не повреждены в районе теплообменника.
2. Поставить новую прокладку (2, рис. 903) на фланце нагнетателя воздуха для горения (3).

## Примечание

На винты (1) следует наносить локтит.

3. Привести нагнетатель воздуха для горения (3) в нужное для установки положение и зафиксировать винтами (1).
4. Затянуть винты отвёрткой с моментом затяжки 4 Нм.
5. Вставить отопитель с соплом впуска отапливающего воздуха (1, рис. 902) и изолятором (2) в нижнюю часть корпуса и застопорить с обеих сторон.
6. Наложить новую прокладку (3) на нижнюю часть кожуха.
7. Вмонтировать блок управления (см. 8.7.2.2).
8. Установить отопитель (см. 8.7.1.2).
9. Проверить уровень CO<sub>2</sub> и, в случае необходимости, отрегулировать его (см. 6.2).



1. Винт (5 шт.)
2. Прокладка
3. Нагнетатель воздуха для горения

Рис. 903 Замена нагнетателя воздуха для горения (разборка)

### 9.2.5 Замена детектора пламени

#### 9.2.5.1 Демонтаж

1. Демонтировать отопитель (см. 8.7.1.1).
2. Снять управляющую плату (см. 8.7.2.1).
3. Демонтировать нагнетатель воздуха для горения (см. 9.2.4.1).
4. Удалить два винта (3, рис. 904) и воздухонаправляющий щиток (2) кабельной защиты.
5. Кабельную насадку (10) вдавить вовнутрь.
6. Осторожно разогнуть стопорную планку (4) и вытащить детектор пламени (1) из насадки горелки.
7. Удалить детектор пламени.
8. Провести необходимые работы с деталями в разобранном состоянии (см. 9.1.1).

#### 9.2.5.2 Монтаж

##### **ВНИМАНИЕ**

Кабель детектора пламени прокладывать под топливопроводом.

1. Детектор пламени (1, рис. 904) протолкнуть под топливопроводом, штекер протянуть через отверстие и вдавить кабельную насадку (10).
2. Кабель с защитной изоляцией протянуть через стопорную пластину (4) и вставить детектор пламени (1) в насадку горелки (5).
3. Стопорную пластину (4) снова сжать.
4. Зафиксировать насадку горелки (5) с помощью 4 винтов (3) и воздухонаправляющего щитка (2) кабельной защиты.
5. Туго натянуть кабель детектора пламени.
6. Затянуть все 4 винта (3) отвёрткой с моментом затяжки 4 Нм.
7. Вмонтировать нагнетатель воздуха для горения (см. 9.2.4.2).
8. Вставить блок управления (см. 8.7.2.2.).
9. Установить отопитель (см. 8.7.1.2).

### 9.2.6 Замена стержня накаливания

#### 9.2.6.1. Демонтаж

1. Демонтировать отопитель (см. 8.7.1.1).
2. Снять блок управления (см. 8.7.2.1).
3. Демонтировать нагнетатель воздуха для горения (см. 9.2.4.1).
4. Кабельную насадку (9 и 10, рис. 904) вдавить вовнутрь.
5. Удалить 4 винта (3) и воздухонаправляющий щиток (2).
6. Осторожно опрокидывая, вытащить насадку горелки (5).

##### **Примечание**

Удостовериться в том, что насадка горелки (5) отделена от трубы сгорания (6).

##### **ВНИМАНИЕ**

Стержень накаливания следует вынимать с особой осторожностью, ни в коем случае не перекручивая (может сломаться). После продолжительной работы отопителя в режиме сгорания стержень накаливания может быть плотно прикипевшим. В этом случае его следует обработать маловязким маслом. Когда стержень накаливания отмокнет, осторожно его вытащить.

7. Выкрутить винт (13), вынуть стержень накаливания (11) из насадки горелки и удалить его.
8. Провести необходимые работы с деталями в разобранном состоянии (см. 9.1.1).

#### 9.2.6.2 Монтаж

1. Поставить новую прокладку (7, рис. 904) в теплообменник и привести трубу сгорания (6) в нужное для установки положение.
2. Удостовериться в том, что отверстие для пускового воздуха свободно. В случае необходимости прочистить его проволокой (примерно 1мм  $\varnothing$ ) (см. деталь А).

##### **ВНИМАНИЕ**

При монтаже стержня накаливания следует особое внимание уделить предохранению от перекручивания (см. деталь В). Т.е. стержень накаливания необходимо вводить так, чтобы его контакты были обращены в сторону теплообменника. В противном случае существует опасность короткого замыкания.

3. Стержень накаливания (11) ввести в насадку горелки (5) и разместить защитную изоляцию кабеля в шлице насадки горелки.

##### **ВНИМАНИЕ**

Выполняя следующую рабочую операцию, удостовериться в том, что стержень накаливания вставлен в насадку горелки до упора.

4. Стержень накаливания (11) закрепить винтом (13). Винт (13) затянуть с помощью ключа с моментом затяжки 0,5 Нм.
5. Насадку горелки (5) вставить в теплообменник (8), проследив за тем, чтобы кабель детектора пламени был расположен под топливным трубопроводом.
6. Штекер стержня накаливания и детектора пламени просунуть сквозь отверстия и вдавить кабельные насадки (9 и 10).

**ВНИМАНИЕ**

Выполняя следующую рабочую операцию, удостовериться в том, что насадка (12) тесно прилегает к теплообменнику (8).

7. Закрепить насадку горелки (5) с помощью винтов (3) и воздухом направляющего щитка (2).  
Винты (3) затянуть отвёрткой с моментом затяжки 4 Нм.
8. Вмонтировать нагнетатель воздуха для горения (см. 9.2.4.2).
9. Вмонтировать блок управления (см. 8.7.2.2).
10. Установить отопитель (см. 8.7.1.2).

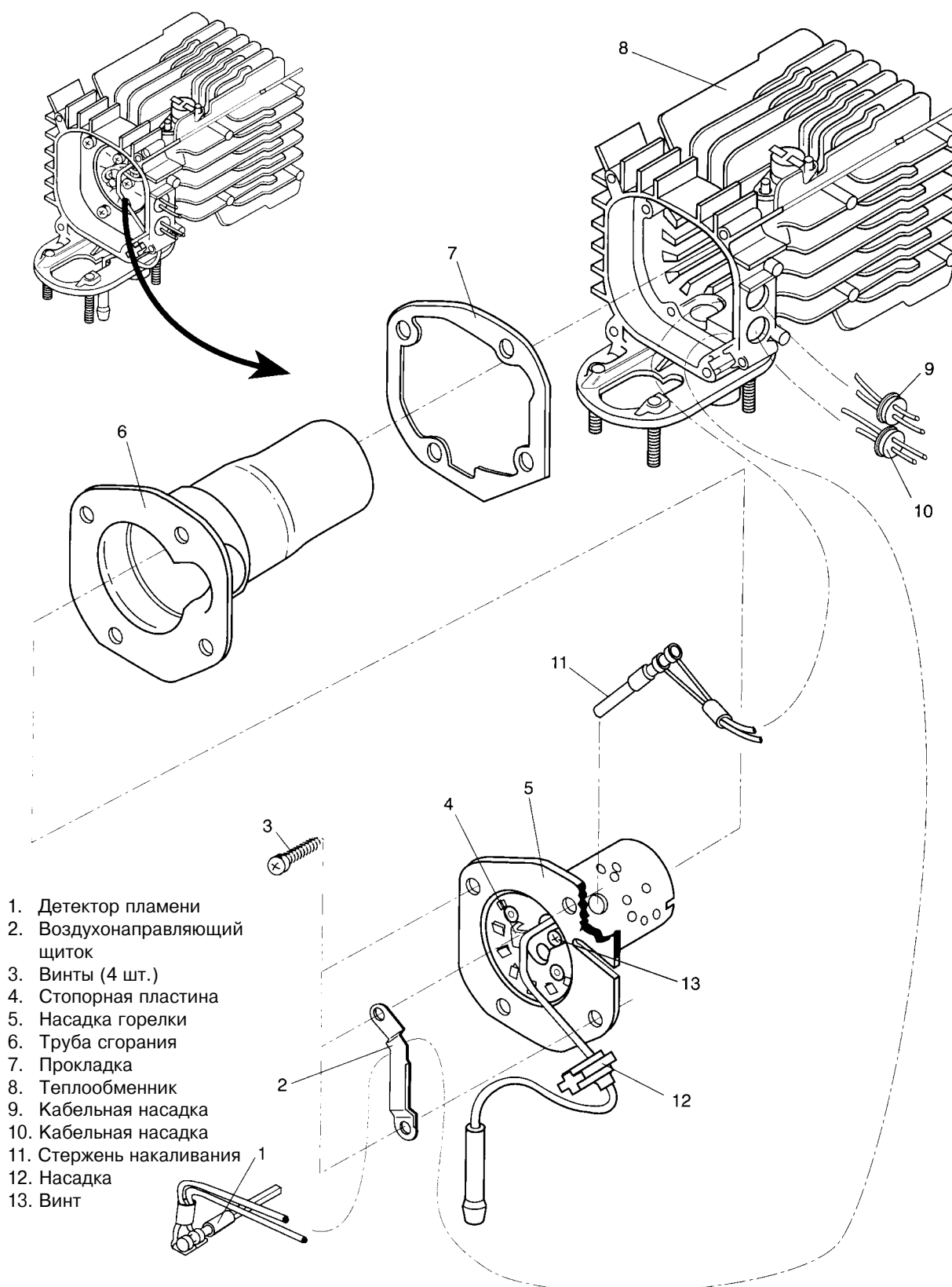


Рис. 904 Разборка теплообменника (1-я стр.)

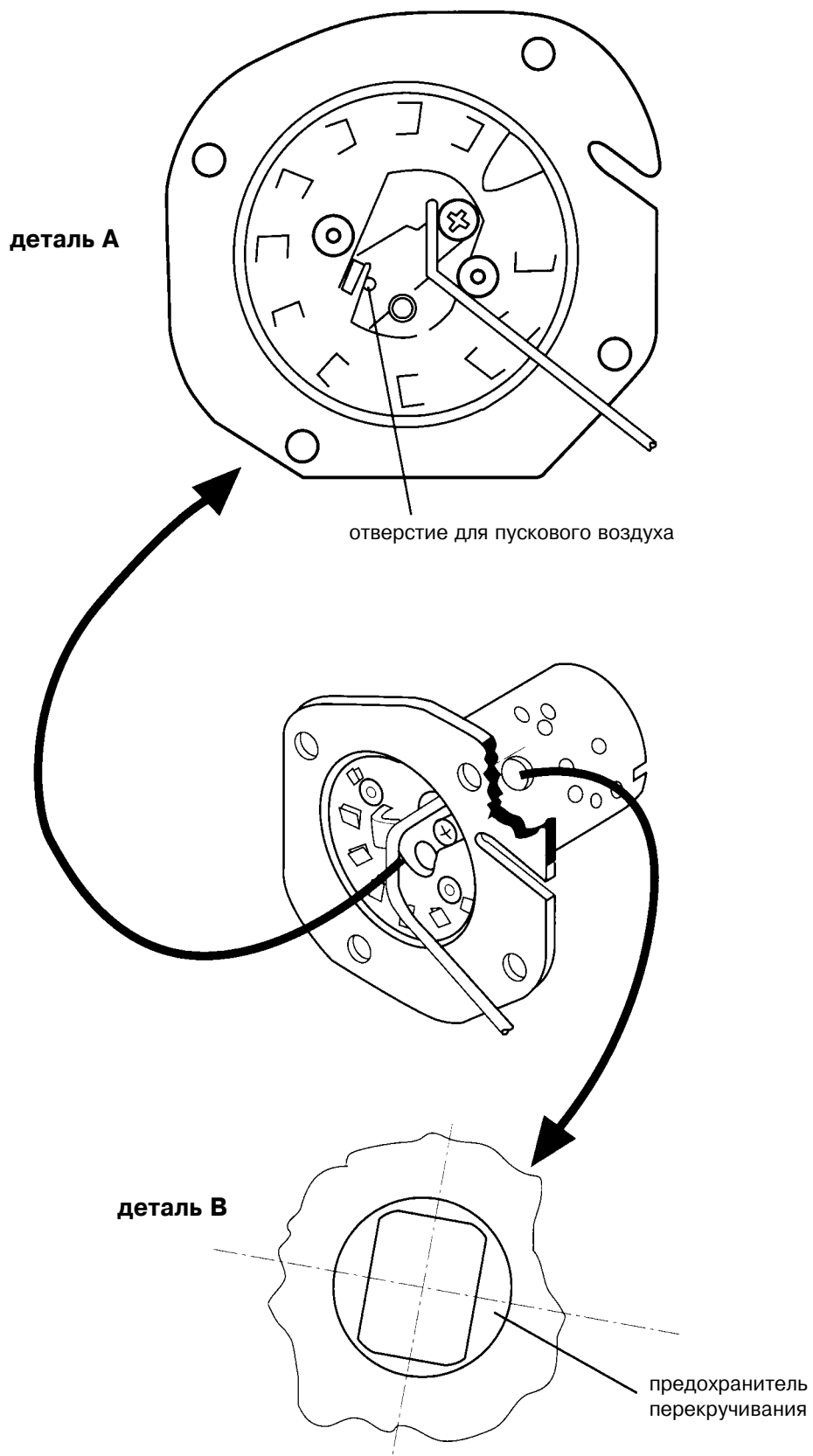


Рис. 904 Разборка теплообменника (2-я стр.)

**9.2.7 Замена насадки горелки, трубы сгорания и теплообменника****9.2.7.1 Демонтаж**

1. Демонтировать отопитель (см. 8.7.1.1).
2. Снять управляющую плату (см. 8.7.2.1).
3. Демонтировать нагнетатель воздуха для горения (см. 9.2.4.1).
4. Снять детектор пламени (см. 9.2.5.1).
5. Снять стержень накаливания (см. 9.2.6.1).

**ВНИМАНИЕ**

Выполняя следующую рабочую операцию, проследить за тем, чтобы место подсоединения топливного трубопровода не было деформировано.

6. Снять насадку горелки (5, рис. 904).
7. Из теплообменника (8) вынуть трубу сгорания (6) и удалить прокладку (7).
8. Если теплообменник нужно заменить, то необходимо удалить стопорные шайбы (4, рис. 815) и снять ограничитель нагрева (5).
9. Провести необходимые работы с деталями в разобранном состоянии (см. 9.1.1).

**9.2.7.2 Монтаж**

1. Если устанавливается новый теплообменник, то ограничитель нагрева (5, рис. 815) зафиксировать стопорными шайбами (4).
2. Вставить прокладку (7, рис. 904).
3. Привести трубу сгорания (6) в нужное для монтажа положение.

**Примечание**

Насадка горелки закрепляется уже в процессе установки детектора пламени и стержня накаливания.

**ВНИМАНИЕ**

Выполняя следующую рабочую операцию, проследить за тем, чтобы место подсоединения топливного трубопровода не было деформировано.

4. Вставить стержень накаливания (см. 9.2.6.2).
5. Вставить детектор пламени (см. 9.2.5.2).
6. Вмонтировать нагнетатель воздуха для горения (см. 9.2.4.2).
7. Вмонтировать блок управления (см. 8.7.2.2).
8. Установить отопитель (см. 8.7.1.2).



**10. УПАКОВКА / ХРАНЕНИЕ НА СКЛАДЕ И ОТГРУЗКА****10.1 Общие замечания**

Отопитель или детали к нему, которые отсылаются на фирму „Вебасто Термосистеме ГмбХ“ для проверки или ремонта, необходимо очистить и упаковать, чтобы они при погрузке, транспортировке и хранении на складе были защищены от повреждений.

При хранении на складе температура окружающей среды не должна выходить за пределы диапазона от +85°С до - 40°С.

Für diese Druckschrift wurde ein umweltschonendes, aus 100% chlorfrei gebleichtem Zellstoff hergestelltes Papier verwendet.

Оставляем за собой право  
на внесение изменений.



Webasto Thermosysteme GmbH  
82131 Stockdorf · Kraillinger Str. 5 · Phone (0 89) 8 57 94-0  
Telefax (0 89) 8 57 94-448 · Telex 5 23 647 webas d

ВЕБАСТО Термосистемы Гмбх