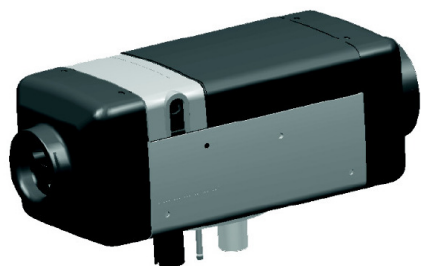


Воздушный отопитель



Каталог запасных частей

Air Top 2000 ST

Air Top 2000 ST
дизель

Air Top 2000 ST
бензин

Содержание:

Наименование	Рисунок	Страница
Внешние компоненты отопителя	Рис 1	3
Внутренние компоненты отопителя	Рис 2	4
Внешние элементы отопителя	Рис 3	6
Жгуты эл. проводки и пр.	Рис 4	7

Полужирным шрифтом отмечены поставляемые в настоящее время компоненты для отопителей (на дату составления каталога).

Остальные, не указанные в данном каталоге компоненты смотри в каталоге аксессуаров.

Модификация оборудования	Идент №
Air Top 2000 ST Бензин 12 В (комплект с переключателем)	9008324С
Air Top 2000 ST Дизель 12 В (комплект с переключателем)	9008321С
Air Top 2000 ST Дизель 24 В (комплект с переключателем)	9008318С

Air Top 2000 ST

Внешние компоненты отопителя

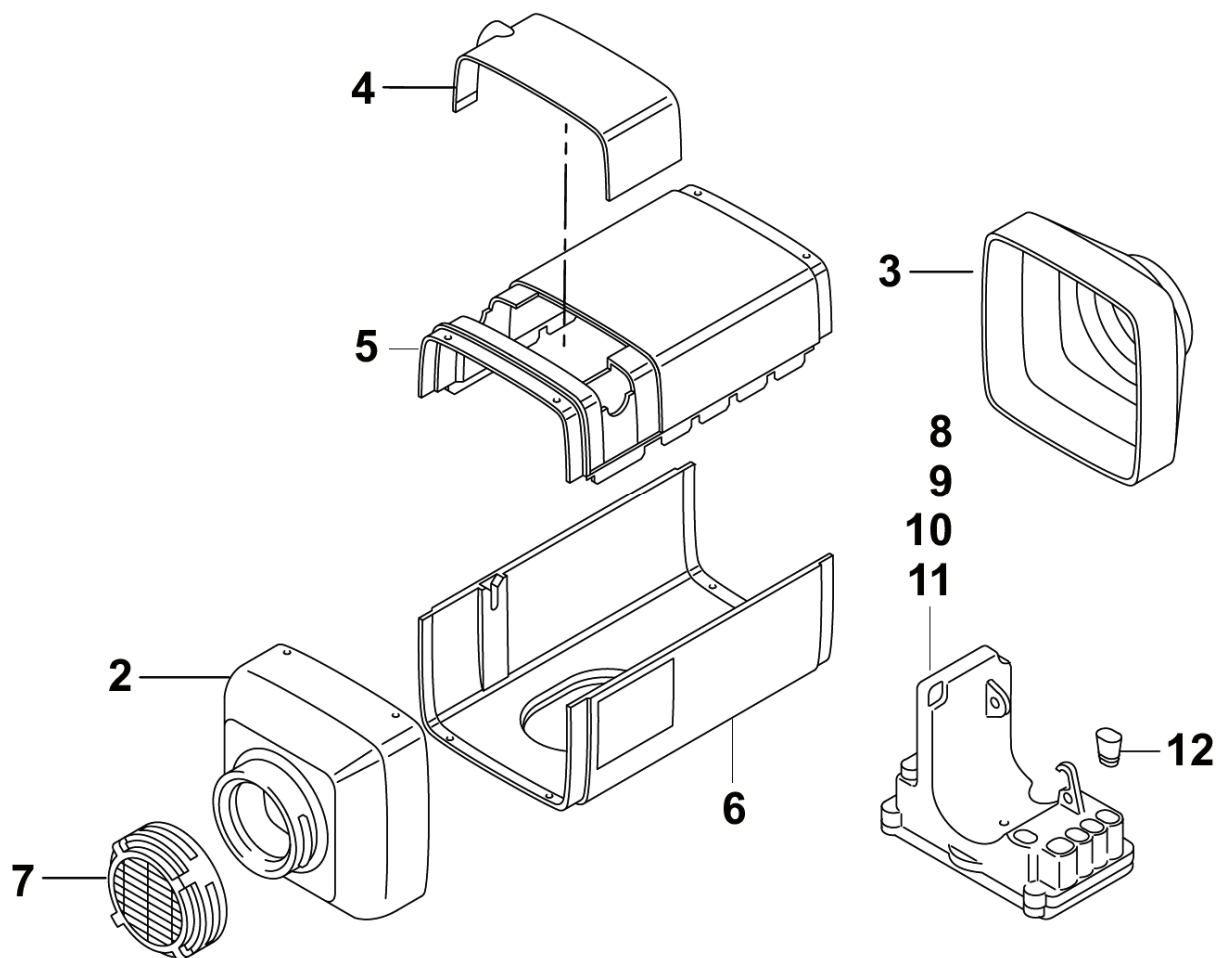


рис 1

поз.	КОЛ- во.	ТОПЛИВО		ид №	наименование	примеч.
		бенз	диз			
2	1	x	x	67490D	Крышка забора воздуха для нагрева Ø 60мм	
3	1	x	x	67491C	Крышка подачи нагретого воздуха Ø 60мм	
4	1	x	x	29718B	Крышка блока управления	
5	1	x	x	9003716A	Верхняя деталь корпуса	
6	1	x	x	67488D	Нижняя деталь корпуса	
7	1	x	x	67492A	Защитная решетка Ø 60мм	
8	1		x	9013146A	Блок управления SG 1574 12В	Дизель
9	1		x	9013147A	Блок управления SG 1580 24В	Дизель
10	1	x		9013148A	Блок управления SG 1580 12В	Бензин
12	1	x	x	1303325A	Заглушка	Упаковка 5 шт
12	1	x	x	1300385A	Заглушка	Упаковка 1 шт

Air Top 2000 ST

Внутренние компоненты отопителя

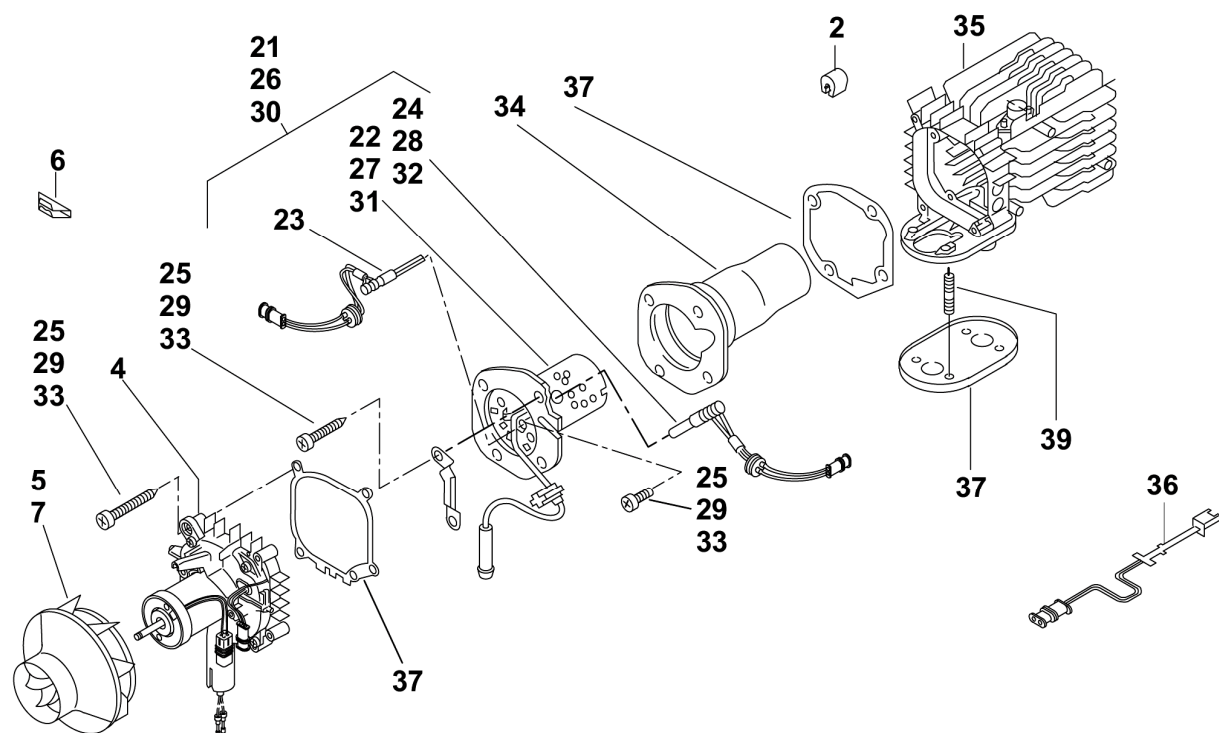


рис 2

поз.	КОЛ-ВО.	ТОПЛИВО		ид №	наименование	примеч.
		бенз	диз			
2	4	x	x	1303326A	Термостойкие дистанционные проставки	Упаковка 4 шт
2	1	x	x	1302915A	Термостойкая дистанционная проставка	Упаковка 1 шт
4	1	x	x	1302786A	Нагнетатель 12В	Прим. с 976400
4	1	x	x	1303846A	Нагнетатель 12В (с кабелем на насос – дозатор)	
4	1		x	1302787A	Нагнетатель 12В (с удлиненным кабелем на насос-дозатор)	Прим. с 976400
4	1		x	1303847A	Нагнетатель 12В (с удлиненным кабелем на насос-дозатор)	
4	1		x	1302788A	Нагнетатель 24В (с кабелем на насос – дозатор)	Прим. с 976400
4	1		x	303848A	Нагнетатель 24В (с кабелем на насос – дозатор)	
7	1	x	x	1302774A	Крыльчатка нагнетателя	
21	1	x		9005092A	Горелка (со штифтом и датчиком пламени 12В)	Бензин
22	1	x		84883A	Горелка (без штифта и датчика пламени)	Бензин
23	1	x		9005096A	Датчик пламени	Бензин
24	1	x	x	9005086A	Штифт накала 12В	Бензин / Дизель
26	1		x	1302797A	Горелка 12В (со штифтом)	Дизель

Air Top 2000 ST

Внутренние компоненты отопителя

поз.	кол-во.	топливо		ид №	наименование	примеч.
		бенз	диз			
27	1		х	1302799А	Горелка (без штифта)	Дизель
30	1		х	1302796А	Горелка 24В (со штифтом)	Дизель
32	1		х	9005087А	Штифт накала 24В	
34	1	х	х	82284А	Камера сгорания (жаровая труба)	Бензин / дизель
35	1	х		9005090А	Теплообменник	Бензин
35	1		х	1302805А	Теплообменник	Дизель
36	1	х	х	9005084А	Датчик перегрева	
37	1	х	х	1303517А	Уплотнения (комплект)	
При проведении ремонтных работ использовать уплотнения ид № 1303517А (заказываются дополнительно)						

Air Top 2000 ST

Внешние элементы отопителя

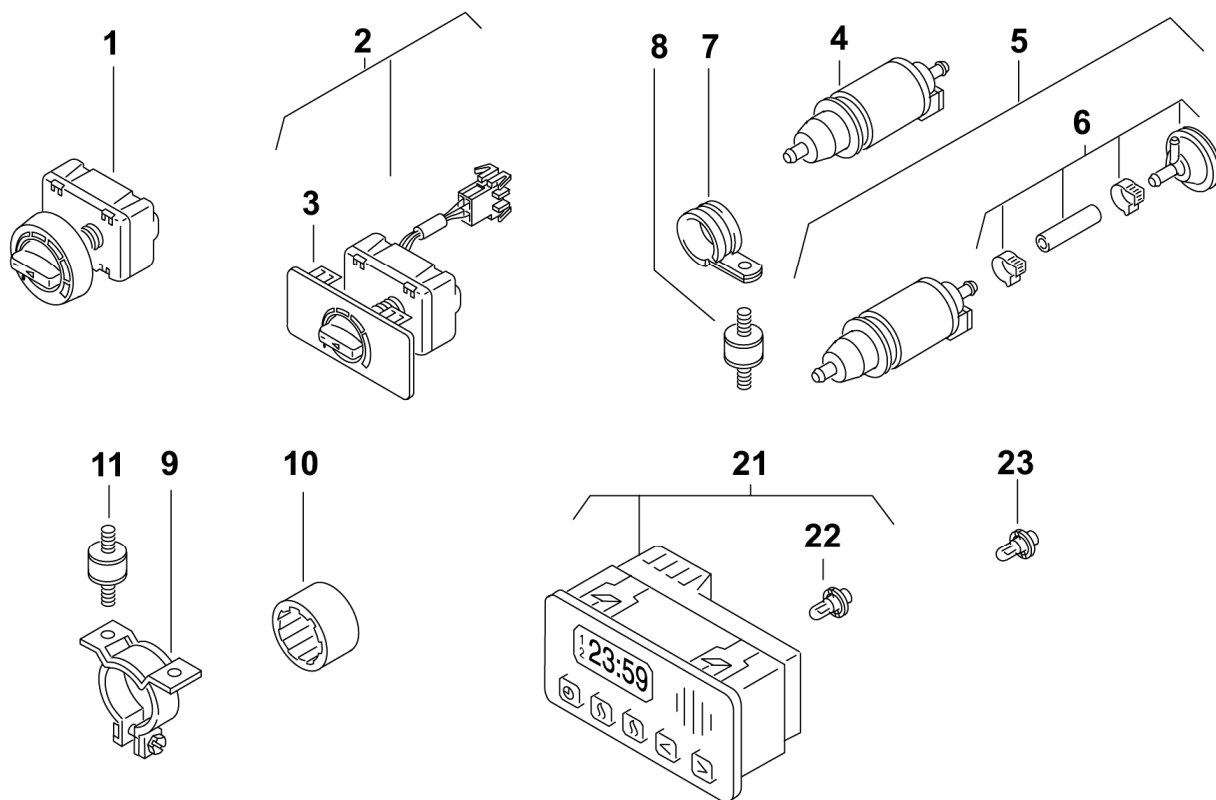


рис 3

поз.	КОЛ-ВО.	ТОПЛИВО		ид №	наименование	примеч.
		бенз	диз			
1	1	x	x	82819B	Выключатель (терморегулятор) 12/24В	
2	1	x	x	82753B	Выключатель (терморегулятор) 12/24В	
3	1	x	x	82422B	Бленда	
4	1	x		82786D	Насос-дозатор DP 30.02 12В	Без демпфера
4	1		x	86115A	Насос-дозатор DP 30.02 12В	
5	1		x	86116A	Насос-дозатор DP 30.02 24В	
6	1		x	478814	Демпфер (мембранный)	пакет
7	1	x	x	21499A	Хомут охватывающий обрезиненный Ø 35мм	
8	1	x	x	462543	Демпфер резино – металлический М6	Замена 1310378А
21	1	x	x	85340C	Комбитаймер 1531 12/24 В (3х временной) Установить лампочку соответствующую напряжению бортовой сети	Лампа 12В в комплекте № 90807А
22	1		x	90808А	Лампа подсветки дисплея 24В	Для 1531
23	1	x	x	90807А	Лампа подсветки дисплея 12В	Для 1531
24	1	x	x	88191А	Разъём, контакты, мелкие детали	Для 1531

Air Top 2000 ST

Жгуты эл. проводки

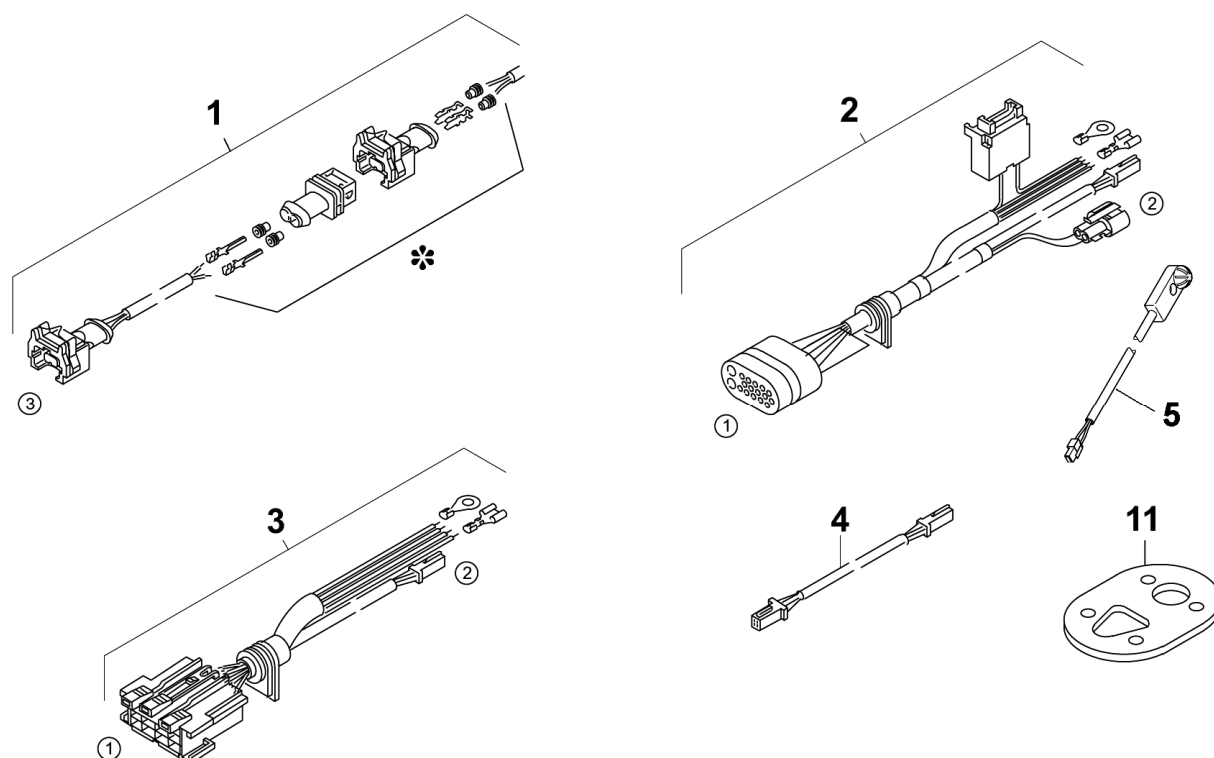


рис 4

поз.	кол-во.	топливо		ид №	наименование	примеч.
		бенз	диз			
1	1	x	x	85014A	Жгут проводов удлиняющий к насосу-дозатору 7м.	Для всех модификаций
2	1	x	x	9003696E	Жгут проводов для АТ 2000ST 12 / 24В стандарт 4,8м	Для всех модификаций
3	1	x	x	9008440A	Жгут – адаптер 4м	Для 1531
4	1	x	x	9007174A	Жгут удлиняющий 2м (к терморегулятору)	Для 82819В
5	1	x	x	9005004В	Выносной датчик температуры 5м	
11	1	x	x	82227A	Промежуточная пластина толщина 6мм	Для монтажа

①	Разъём на блок упр. отопителя
②	Разъём на орган управления
③	Разъём на насос-дозатор