

ВОЗДУШНЫЕ ОТОПИТЕЛИ

Перечень запасных частей

HL 3030.32

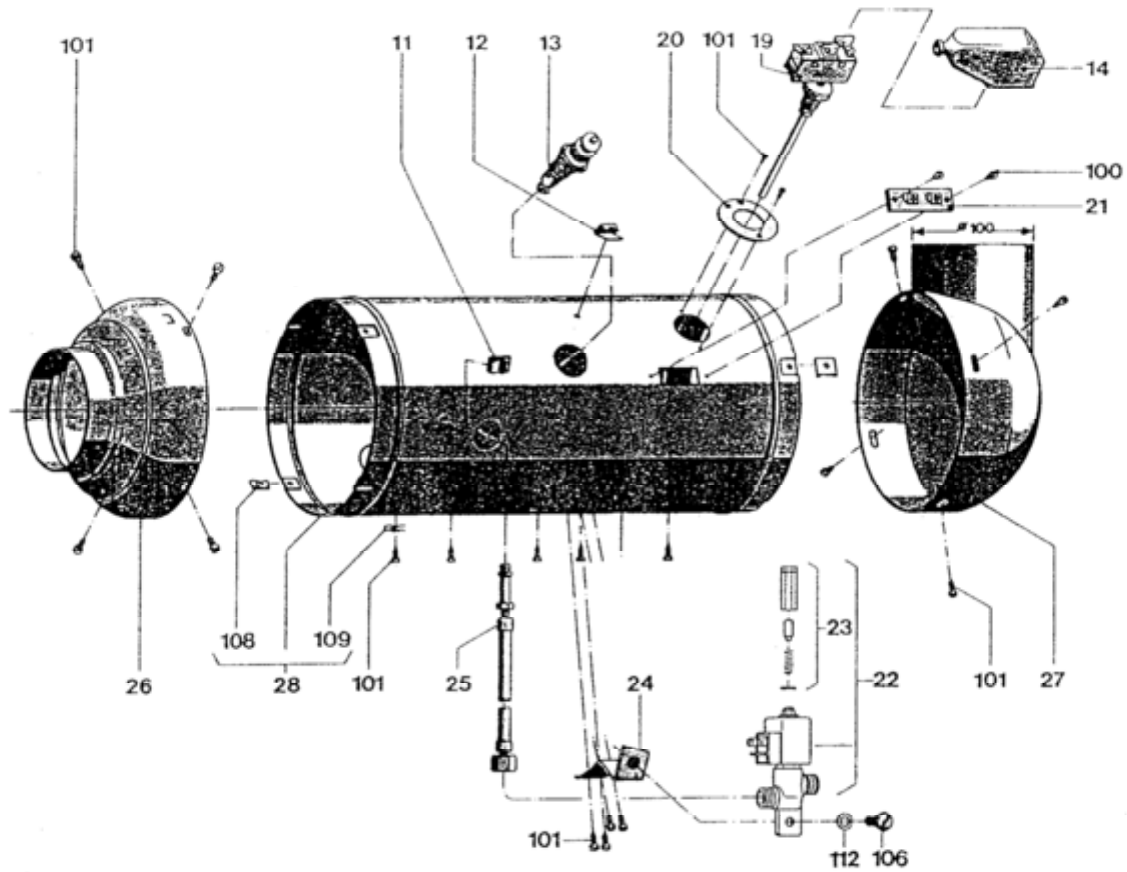
Webasto

Отопители	Стр. 3	
Запчасти к отопителю	Рис.1 - 3	
Электрические комплектующие	Рис. 3	прочие принадлежности и специальные инструменты см. Каталог принадлежностей
Крепежные детали	Рис. 3	
Стандартизированные детали и уплотнения	Стр. 6	

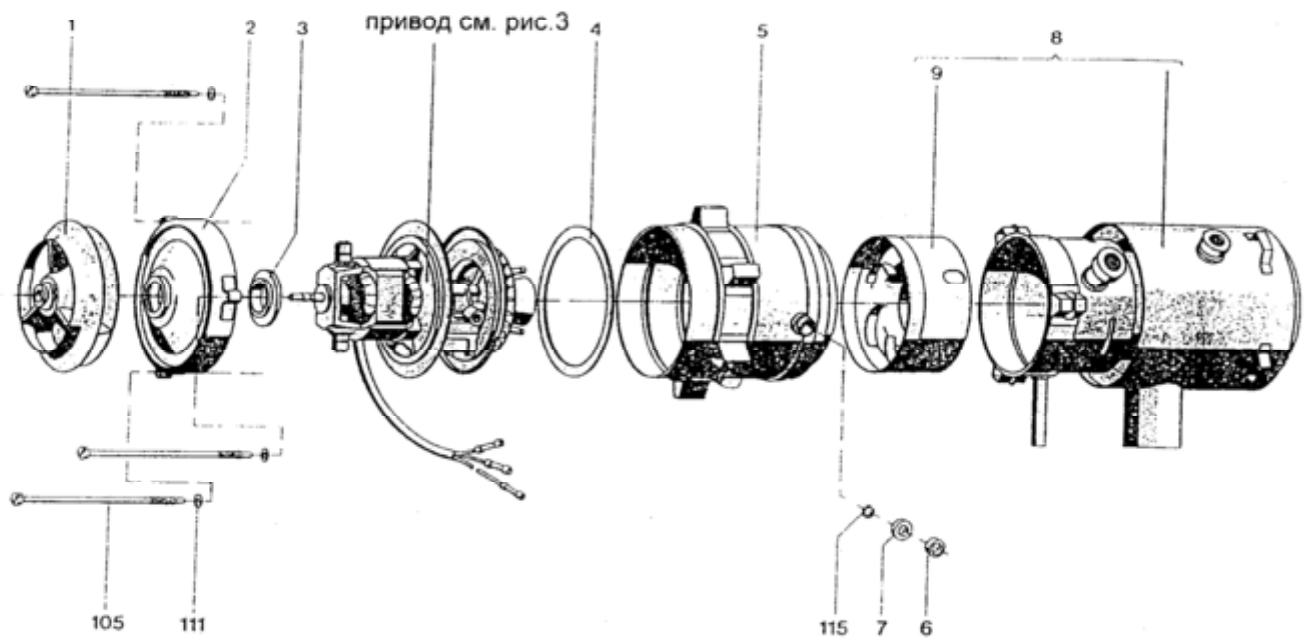
HL 3030.32 на 24 В

Исполнение 6 рис. 1 - 3 IVECO Полусферическая крышка со стороны всаса $\varnothing 100$
Кабельный жгут - хладостойкий и с новыми контактами

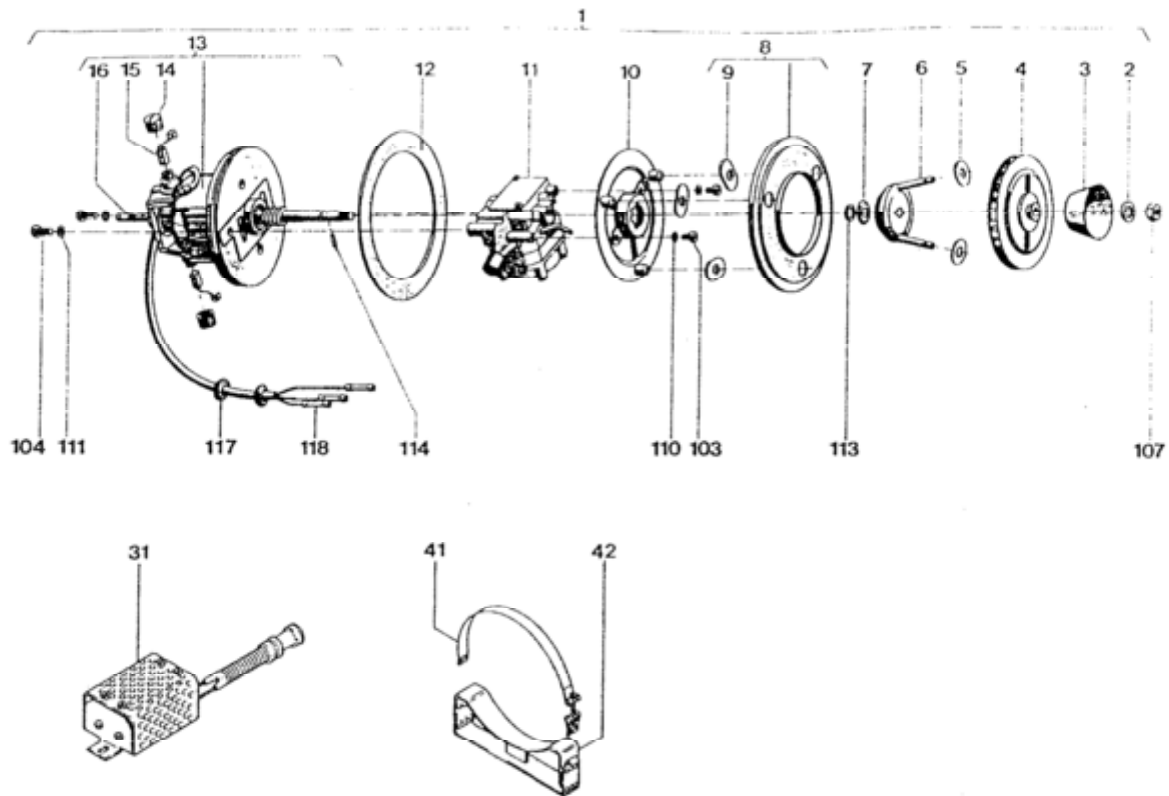
Колонка "Поз."	WT = повторяющаяся часть
Колонка "A/N"	Чтобы при сравнении с предшествующим изданием было понятно, какие части модифицированы, а какие впервые вошли в комплект, в данном перечне им приданы индексы: A = "Изменена" N = "новая"
Колонка "Наименование"	Сдвинутые вправо наименования деталей и подгрупп деталей (отмеченные точкой) относятся к соответствующей вышестоящей группе, в маркировании которой на одну точку меньше. Пример: Топливный насос = главная группа • Магнитный клапан = подгруппа •• Круглое уплотнение = отдельная деталь, входящая в подгруппу
Части, зависящие от напряжения, отмечены:	12 В - красной табличкой или точкой 24 В - зеленой табличкой или точкой



Поз.	Кол-во для HL 3030.32, исполн. 6	Каталожный №	A/N	Наименование	
1, без рис.	x	19432A		Запасной отопитель 24 В	
2 - 9	-				
10, без рис.	1	24964A		Кабельный жгут	холодостойкий
11	1	176958		Кабельная клемма	закрепляют
12	1	359807		Кабельная клемма	кабельный жгут
13	1	169587		Свеча накаливания	
14	1	174912		Предохранительный колпачок	
15 - 18	-				
19	1	269441		Термостат - датчик пламени	
20	1	101427		Покрывающее кольцо	
21	1	281476		Температурный предохранитель 98°	
22	1	465674		Магнитный клапан	
23	1	386650		• Мелкие детали к магнитной головке	
24	1	137995		Кронштейн	
25	1	136646		Топливопровод	
26	1	318930		Крышка Ø 100	со стороны всаса
27	1	31642A		Полусферическая крышка Ø 100	со стороны выхода воздуха
28	1	318590		Кожух	



Поз.	Кол-во для HL 3030.32, исполн. 6	Каталожный №	A/N	Наименование	
1	1	319473		Вентилятор подачи нагреваемого воздуха	
2	1	102350		Держатель мотора	
3	1	101818		Подшипник	
4	1	101699		Уплотнение	
5	1	225223		Кожух всаса	
6	1	101737		Уплотнительный сальник	
7	1	101710		Резиновое кольцо	
8	1	320781		Теплообменник	с припрессованной задней стенкой
9	1	101990		• Задняя стенка	



Поз.	Кол-во для HL 3030.32, исполн. 6	Каталожный №	A/N	Наименование	
1	1	319562		Привод	без поз. 1177 и 118
2	1	102423		• Шайба	
3	1	100552		• Стакан	
4	1	100676		• Вентилятор подачи воздуха для горения	
5	2	102431		• Закрывающая шайба	
6	1	102091		• Распылитель	
7	1	155667		• Закрывающая шайба	
8	1	255831		• Центрирующее кольцо	
9	3	102407		•• Удерживающая пластинка	
10	1	156035		• Кронштейн насоса	
11	1	156108		• Топливный насос	поршень Ø 3,3
12	1	102415		• Фланцевое уплотнение	
13	1	325643		• Мотор	
14	2	165506		•• Головка винта M 10x1	
15	2	166596		•• Угольные щетки 6x6x8	
16	1	153710		•• Кольцо регулировки зазора	
17 - 30				Конец перечня для отопителя	

Электропринадлежности

31	1	14963A	Резистор	
32 - 40				

Крепежные детали

41	2	285080	Натяжная лента	стойка
42	2	318981	Подложка	

Стандартные детали, уплотнения.

Поз.	Кол-во для HL 3030.32, исполн. 6	Каталожный №	A/ N	Наименование	
100	2	149721		Винт с самонарезающей головкой DIN 7981 В 3,5х6,5	рис. 1
101	18	249756		DIN 7981 В 3,9х9,5	рис. 1
102					
103	2	147818		Винт с полупотайной головкой DIN 7985 М 5х8	рис. 3
104	2	432466		DIN 7985 М 6х12	рис. 3
105	3	225800		Цилиндрический винт М 6х175	рис. 2
106	1	147524		Шестиугольный винт ISO 4017 М 8х20	рис. 1
107	1	146839		Шестиугольная гайка ISO 4017 М 8 (латунь)	рис. 3
108	8	318914	A	Самонарезающаяся гайка 3.9	рис. 1
109	5	146528		Самонарезающаяся гайка	рис. 1
110	2	152552		Пружинящая шайба DIN 128 А 5	рис. 3
111	5	152560		DIN 128 А 6	рис. 2,3
112	1	152579		DIN 128 А 8	рис. 1
113	x	311464		Установочная шайба DIN 988 9х15х0,85	рис. 3 в зависимости от допуска
		311472		DIN 988 9х15х0,9	
		153591		DIN 988 9х15х1,0	
		153605		DIN 988 9х15х1,2	
		153613		DIN 988 9х15х1,4	
		153621		DIN 988 9х15х1,6	
114	1	152633		Зажимная гильза DIN 1481 2х14	рис. 3
115	1	151130		Уплотнение DIN 7603 А 8х12 (медь)	рис. 2
116 без рис.	x	151718		Волокнистый уплотнитель поставляется на метры	рис. 2
117	2	174734		Наконечник кабеля	рис. 3
118	3	319821		Стыковой соединитель кабелей	рис. 3